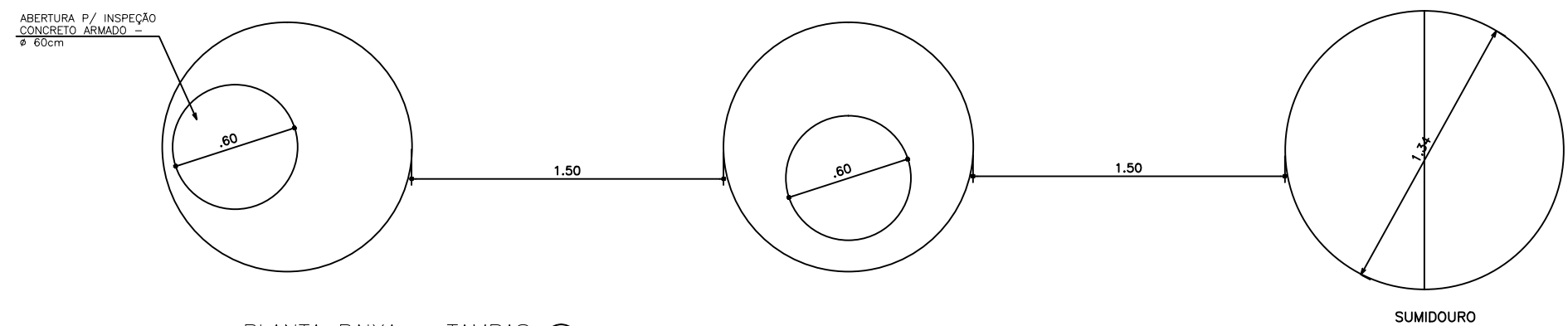


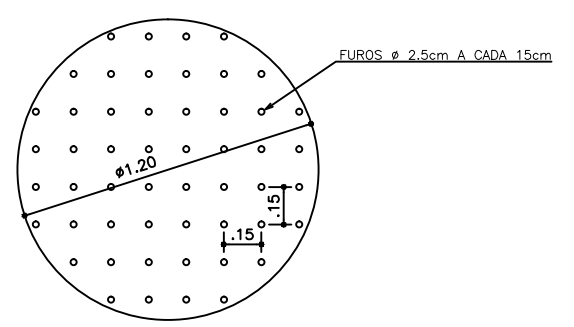
PLANTA BAIXA

TANQUE SÉPTICO/FILTRO ANAERÓBIO/SUMIDOURO
ESCALA: 1/20



PLANTA BAIXA - TAMPAS

TANQUE SÉPTICO/FILTRO ANAERÓBIO /SUMIDOURO
ESCALA: 1/20



DETALHE - 01

FUNDO FALSO DO
FILTRO ANAERÓBIO
ESCALA: 1/20

Ibatiba
PREFEITURA MUNICIPAL - ES

TÍTULO:	UNIDADE DE TRATAMENTO SANITÁRIO DOMICILIAR FOSSA, FILTRO E SUMIDOURO	RESPONSÁVEL TÉCNICO:	0
ASSUNTO:	VISTA SUPERIOR	ESCALA:	1/30
CLIENTE:	PREFEITURA MUNICIPAL DE IBATIBA-ES	REVISOR:	XXX
		FOLHA:	1/2
		DATA:	22/08/2017