



# Prefeitura Municipal de Ibatiba

Secretaria Municipal de Administração

Licitações e Contratos

## EDITAL DE CONCORRÊNCIA ELETRÔNICA - RETIFICADO

UASG: 985709

ID CIDADES: 2024.029E0700001.01.0002

PROCESSO ADMINISTRATIVO DE LICITAÇÃO: Nº 003/2024

CONCORRÊNCIA ELETRÔNICA: Nº 002/2024

Forma de Licitação: CONCORRÊNCIA ELETRÔNICA.

Critério de Julgamento: Menor Preço global.

Modo de Disputa: [aberto]

**Legislação Aplicável:** Lei Federal nº 14.133/21, Lei Complementar nº 123/2006 e alterações posteriores, Lei Complementar nº 101/2000, Decretos Municipais: nº. 080/2023, 081/2023, 082/2023, 083/2023, 084/2023 e 085/2023.

Endereço Eletrônico: [www.gov.br/compras](http://www.gov.br/compras)

Data: 04 de abril de 2024.

Horário: 09:00 horas (horário de Brasília)

Preferência ME/EPP/Equiparadas: NÃO

Telefone para Contato: (28) 3543-1411 / 1711 – ramal 221 (Sra. Carolaine Segal Vieira).

**Local:** A presente Concorrência Eletrônica será realizada em sessão pública, por meio da INTERNET, mediante condições de segurança – criptografia e autenticação – em todas as suas fases, através do site eletrônico [www.gov.br/compras](http://www.gov.br/compras)

### 1 – PREÂMBULO

1.1. O Município de Ibatiba-ES, por meio de sua Agente de Contratação, torna público para ciência dos interessados que atendendo à solicitação da Secretaria Municipal de Meio Ambiente, Cultura e Turismo, realizará licitação na modalidade **CONCORRÊNCIA ELETRÔNICA** para contratação do objeto constante do item 2 deste edital.

1.2. A CONCORRÊNCIA ELETRÔNICA será realizada em sessão pública, por meio da INTERNET, mediante condições de segurança – criptografia e autenticação – em todas as suas fases, através do site eletrônico [www.gov.br/compras](http://www.gov.br/compras)

### 2 – OBJETO



# Prefeitura Municipal de Ibatiba

Secretaria Municipal de Administração

Licitações e Contratos

**2.1.** Contratação de empresa especializada na prestação de serviços de obras de engenharia, com fornecimento de mão de obra e material para execução da obra de “reforma e adequação do imóvel do futuro Centro de Apoio ao Turista no município de Ibatiba-ES”, a ser custeada com recursos próprios, conforme Projeto Básico e Executivo anexos ao presente edital.

**2.2.** O critério de julgamento adotado será o menor preço por global, observadas as exigências contidas neste Edital e seus Anexos quanto às especificações do objeto.

## **2.3. Forma de execução:**

**2.3.1.** A futura contratada deverá estar ciente de todos os conjuntos de atividades e tarefas em consonância com o Projeto Básico e Executivo anexos ao presente edital, constituindo as exigências mínimas a serem atendidas pela Contratada.

**2.3.2.** Os aspectos gerais para a execução dos serviços, considerando a necessidade de cumprimento do cronograma de execução físico – financeiro, deverão ser acompanhados e executados em concordância com o Projeto Básico e Executivo.

## **2.4. Do prazo de entrega/execução dos serviços:**

**2.4.1.** O prazo de execução será de **180 (cento e oitenta) dias**, contados a partir da data do recebimento da ordem de serviços, conforme cronograma de execução físico-financeiro (**Anexo X**).

**2.4.1.1.** O período de vigência do instrumento contratual será de **07 (sete) meses**, qualquer prorrogação de prazo de vigência deverá ser devidamente justificada, e aceito pelo Sr. Prefeito.

**2.4.2.** A empresa deverá **OBRIGATORIAMENTE** e sob pena de rescisão contratual, dar início à execução da obra em no máximo **05 (cinco) dias** após o recebimento da Ordem de Serviço.

## **2.5. Do recebimento do objeto**

**2.5.1.** Os serviços somente serão recebidos após a verificação da qualidade e atendimento às especificações técnicas, procedida à certificação da equipe designada pela Secretaria Municipal de Meio Ambiente, Cultura e Turismo, auxiliada pela Secretaria Municipal de Administração através da Divisão de Engenharia.

**2.5.1.1.** O recebimento não exclui a responsabilidade civil pela solidez e segurança do serviço, nem ético-profissional pela perfeita execução do contrato, dentro dos limites estabelecidos pela lei ou pelo Instrumento Contratual.

## **3 – DAS CONDIÇÕES DE PARTICIPAÇÃO**



# Prefeitura Municipal de Ibatiba

Secretaria Municipal de Administração

Licitações e Contratos

**3.1.** Poderão participar desta licitação os interessados que estiverem previamente credenciados no Sistema de Cadastramento Unificado de Fornecedores - SICAF e no Sistema de Compras do Governo Federal ([www.gov.br/compras](http://www.gov.br/compras)).

**3.2.** O licitante responsabiliza-se exclusiva e formalmente pelas transações efetuadas em seu nome, assume como firmes e verdadeiras suas propostas e seus lances, inclusive os atos praticados diretamente ou por seu representante, excluída a responsabilidade do provedor do sistema ou do órgão ou entidade promotora da licitação por eventuais danos decorrentes de uso indevido das credenciais de acesso, ainda que por terceiros.

**3.3.** É de responsabilidade do cadastrado conferir a exatidão dos seus dados cadastrais nos Sistemas relacionados no item 3.1 e mantê-los atualizados junto aos órgãos responsáveis pela informação, devendo proceder, imediatamente, à correção ou à alteração dos registros tão logo identifique incorreção ou aqueles se tornem desatualizados.

**3.4.** A não observância do disposto no item anterior poderá ensejar desclassificação no momento da habilitação.

### **3.5. Não poderão disputar esta licitação:**

**3.5.1.** aquele que não atenda às condições deste Edital e seu(s) anexo(s);

**3.5.2.** autor do anteprojeto, do projeto básico ou do projeto executivo, pessoa física ou jurídica, quando a licitação versar sobre serviços ou fornecimento de bens a ele relacionados;

**3.5.3.** empresa, isoladamente ou em consórcio, responsável pela elaboração do projeto básico ou do projeto executivo, ou empresa da qual o autor do projeto seja dirigente, gerente, controlador, acionista ou detentor de mais de 5% (cinco por cento) do capital com direito a voto, responsável técnico ou subcontratado, quando a licitação versar sobre serviços ou fornecimento de bens a ela necessários;

**3.5.4.** pessoa física ou jurídica que se encontre, ao tempo da licitação, impossibilitada de participar da licitação em decorrência de sanção que lhe foi imposta;

**3.5.5.** aquele que mantenha vínculo de natureza técnica, comercial, econômica, financeira, trabalhista ou civil com dirigente do órgão ou entidade contratante ou com agente público que desempenhe função na licitação ou atue na fiscalização ou na gestão do contrato, ou que deles seja cônjuge, companheiro ou parente em linha reta, colateral ou por afinidade, até o terceiro grau;

**3.5.6.** empresas controladoras, controladas ou coligadas, nos termos da Lei nº 6.404, de 15 de dezembro de 1976, concorrendo entre si;

**3.5.7.** pessoa física ou jurídica que, nos 5 (cinco) anos anteriores à divulgação do edital, tenha sido condenada judicialmente, com trânsito em julgado, por exploração de trabalho infantil, por



# Prefeitura Municipal de Ibatiba

Secretaria Municipal de Administração

Licitações e Contratos

submissão de trabalhadores a condições análogas às de escravo ou por contratação de adolescentes nos casos vedados pela legislação trabalhista;

**3.5.8.** agente público do órgão ou entidade licitante;

**3.5.9.** pessoas jurídicas reunidas em consórcio;

**3.5.10.** Organizações da Sociedade Civil de Interesse Público - OSCIP, atuando nessa condição;

**3.5.11.** Não poderá participar, direta ou indiretamente, da licitação ou da execução do contrato agente público do órgão ou entidade contratante, devendo ser observadas as situações que possam configurar conflito de interesses no exercício ou após o exercício do cargo ou emprego, nos termos da legislação que disciplina a matéria, conforme § 1º do art. 9º da Lei nº 14.133, de 2021.

**3.6.** O impedimento de que trata o item 3.5.4 será também aplicado ao licitante que atue em substituição a outra pessoa, física ou jurídica, com o intuito de burlar a efetividade da sanção a ela aplicada, inclusive a sua controladora, controlada ou coligada, desde que devidamente comprovado o ilícito ou a utilização fraudulenta da personalidade jurídica do licitante.

**3.7.** A critério da Administração e exclusivamente a seu serviço, o autor dos projetos e a empresa a que se referem os itens 3.5.2 e 3.5.3 poderão participar no apoio das atividades de planejamento da contratação, de execução da licitação ou de gestão do contrato, desde que sob supervisão exclusiva de agentes públicos do órgão ou entidade.

**3.8.** Equiparam-se aos autores do projeto as empresas integrantes do mesmo grupo econômico.

**3.9.** O disposto nos itens 3.5.2 e 3.5.3 não impede a licitação ou a contratação de serviço que inclua como encargo do contratado a elaboração do projeto básico e do projeto executivo, nas contratações integradas, e do projeto executivo, nos demais regimes de execução.

**3.10.** Em licitações e contratações realizadas no âmbito de projetos e programas parcialmente financiados por agência oficial de cooperação estrangeira ou por organismo financeiro internacional com recursos do financiamento ou da contrapartida nacional, não poderá participar pessoa física ou jurídica que integre o rol de pessoas sancionadas por essas entidades ou que seja declarada inidônea nos termos da Lei nº 14.133/2021.

**3.11.** A vedação de que trata o item 3.5.8 estende-se a terceiro que auxilie a condução da contratação na qualidade de integrante de equipe de apoio, profissional especializado ou funcionário ou representante de empresa que preste assessoria técnica.

## 4 – DA APRESENTAÇÃO DA PROPOSTA DE PREÇOS E DOS DOCUMENTOS





# Prefeitura Municipal de Ibatiba

Secretaria Municipal de Administração

Licitações e Contratos

- 4.1.** Na presente licitação, a fase de habilitação sucederá as fases de apresentação de propostas e lances e de julgamento.
- 4.2.** Os licitantes encaminharão, exclusivamente por meio do sistema eletrônico, a proposta com o preço, até a data e o horário estabelecidos para abertura da sessão pública.
- 4.3.** No cadastramento da proposta inicial, o licitante declarará, em campo próprio do sistema, que:
- 4.3.1.** está ciente e concorda com as condições contidas no edital e seus anexos, bem como de que a proposta apresentada compreende a integralidade dos custos para atendimento dos direitos trabalhistas assegurados na Constituição Federal, nas leis trabalhistas, nas normas infralegais, nas convenções coletivas de trabalho e nos termos de ajustamento de conduta vigentes na data de sua entrega em definitivo e que cumpre plenamente os requisitos de habilitação definidos no instrumento convocatório;
- 4.3.2.** não emprega menor de 18 anos em trabalho noturno, perigoso ou insalubre e não emprega menor de 16 anos, salvo menor, a partir de 14 anos, na condição de aprendiz, nos termos do [artigo 7º, XXXIII, da Constituição](#);
- 4.3.3.** não possui empregados executando trabalho degradante ou forçado, observando o disposto nos [incisos III e IV do art. 1º e no inciso III do art. 5º da Constituição Federal](#);
- 4.3.4.** cumpre as exigências de reserva de cargos para pessoa com deficiência e para reabilitado da Previdência Social, previstas em lei e em outras normas específicas.
- 4.4.** O licitante organizado em cooperativa deverá declarar, ainda, em campo próprio do sistema eletrônico, que cumpre os requisitos estabelecidos no [artigo 16 da Lei nº 14.133, de 2021](#).
- 4.5.** A falsidade da declaração de que trata os itens 4.3 ou 4.5 sujeitará o licitante às sanções previstas na [Lei nº 14.133, de 2021](#), e neste Edital.
- 4.6.** Os licitantes poderão retirar ou substituir a proposta ou, na hipótese de a fase de habilitação anteceder as fases de apresentação de propostas e lances e de julgamento, os documentos de habilitação anteriormente inseridos no sistema, até a abertura da sessão pública.
- 4.7.** Não haverá ordem de classificação na etapa de apresentação da proposta e dos documentos de habilitação pelo licitante, o que ocorrerá somente após os procedimentos de abertura da sessão pública e da fase de envio de lances.
- 4.8.** Serão disponibilizados para acesso público os documentos que compõem a proposta dos licitantes convocados para apresentação de propostas, após a fase de envio de lances.



# Prefeitura Municipal de Ibatiba

Secretaria Municipal de Administração

Licitações e Contratos

**4.9.** Desde que disponibilizada a funcionalidade no sistema, o licitante poderá parametrizar o seu valor final mínimo ou o seu percentual de desconto máximo quando do cadastramento da proposta e obedecerá às seguintes regras:

**4.9.1.** A aplicação do intervalo mínimo de diferença de valores ou de percentuais entre os lances, que incidirá tanto em relação aos lances intermediários quanto em relação ao lance que cobrir a melhor oferta; e

**4.9.2.** os lances serão de envio automático pelo sistema, respeitado o valor final mínimo, caso estabelecido, e o intervalo de que trata o subitem acima.

**4.10.** O valor final mínimo final máximo parametrizado no sistema poderá ser alterado pelo fornecedor durante a fase de disputa, sendo vedado:

**4.10.1.** valor superior a lance já registrado pelo fornecedor no sistema, quando adotado o critério de julgamento por menor preço; e

**4.10.2.** percentual de desconto inferior a lance já registrado pelo fornecedor no sistema, quando adotado o critério de julgamento por maior desconto.

**4.11.** O valor final mínimo ou o percentual de desconto final máximo parametrizado na forma do item 4.9 possuirá caráter sigiloso para os demais fornecedores e para o órgão ou entidade promotora da licitação, podendo ser disponibilizado estrita e permanentemente aos órgãos de controle externo e interno.

**4.12.** Caberá ao licitante interessado em participar da licitação acompanhar as operações no sistema eletrônico durante o processo licitatório e se responsabilizar pelo ônus decorrente da perda de negócios diante da inobservância de mensagens emitidas pela Administração ou de sua desconexão.

**4.13.** O licitante deverá comunicar imediatamente ao provedor do sistema qualquer acontecimento que possa comprometer o sigilo ou a segurança, para imediato bloqueio de acesso.

## 5 – DO PREENCHIMENTO DA PROPOSTA

**5.1.** O licitante deverá enviar sua proposta mediante o preenchimento, no sistema eletrônico, dos seguintes campos:

**5.1.1.** Valor total da proposta;

**5.2.** Todas as especificações do objeto contidas na proposta vinculam o licitante.

**5.2.1.** Nos valores propostos estarão inclusos todos os custos operacionais, encargos previdenciários, trabalhistas, tributários, comerciais e quaisquer outros que incidam direta ou indiretamente na execução do objeto.



# Prefeitura Municipal de Ibatiba

Secretaria Municipal de Administração

Licitações e Contratos

**5.3.** Os preços ofertados, tanto na proposta inicial, quanto na etapa de lances, serão de exclusiva responsabilidade do licitante, não lhe assistindo o direito de pleitear qualquer alteração, sob alegação de erro, omissão ou qualquer outro pretexto.

**5.4.** Se o regime tributário da empresa implicar o recolhimento de tributos em percentuais variáveis, a cotação adequada será a que corresponde à média dos efetivos recolhimentos da empresa nos últimos doze meses.

**5.5.** Independentemente do percentual de tributo inserido na planilha, no pagamento serão retidos na fonte os percentuais estabelecidos na legislação vigente.

**5.6.** A apresentação das propostas implica obrigatoriedade do cumprimento das disposições nelas contidas, em conformidade com o que dispõe o Projeto Básico, assumindo o proponente o compromisso de executar o objeto licitado nos seus termos, bem como de fornecer os materiais, equipamentos, ferramentas e utensílios necessários, em quantidades e qualidades adequadas à perfeita execução contratual, promovendo, quando requerido, sua substituição.

**5.6.1.** O prazo de validade da proposta não será inferior a **60 (sessenta)** dias, a contar da data de sua apresentação.

**5.6.2.** Os licitantes devem respeitar os preços máximos estabelecidos nas normas de regência de contratações públicas federais, quando participarem de licitações públicas.

## **6. DA ABERTURA DA SESSÃO, CLASSIFICAÇÃO DAS PROPOSTAS E FORMULAÇÃO DE LANCES**

**6.1.** A abertura da presente licitação dar-se-á automaticamente em sessão pública, por meio de sistema eletrônico, na data, horário e local indicados neste Edital.

**6.2.** Os licitantes poderão retirar ou substituir a proposta ou os documentos de habilitação, quando for o caso, anteriormente inseridos no sistema, até a abertura da sessão pública.

**6.3.** O sistema disponibilizará campo próprio para troca de mensagens entre o Pregoeiro e os licitantes.

**6.4.** Iniciada a etapa competitiva, os licitantes deverão encaminhar lances exclusivamente por meio de sistema eletrônico, sendo imediatamente informados do seu recebimento e do valor consignado no registro.

**6.5.** O lance deverá ser ofertado pelo valor total (global) da proposta;

**6.6.** Os licitantes poderão oferecer lances sucessivos, observando o horário fixado para abertura da sessão e as regras estabelecidas no Edital.



# Prefeitura Municipal de Ibatiba

Secretaria Municipal de Administração

Licitações e Contratos

**6.7.** O licitante somente poderá oferecer lance *de valor inferior* ao último por ele ofertado e registrado pelo sistema.

**6.8.** O intervalo mínimo de diferença de valores entre os lances, que incidirá tanto em relação aos lances intermediários quanto em relação à proposta que cobrir a melhor oferta deverá ser **de R\$ 1.000,00 (mil reais)**.

**6.9.** O licitante poderá, uma única vez, excluir seu último lance ofertado, no intervalo de quinze segundos após o registro no sistema, na hipótese de lance inconsistente ou inexecutável.

**6.10.** O procedimento seguirá de acordo com o modo de disputa adotado.

**6.11.** Como está sendo utilizado o modo de disputa “aberto”, os licitantes apresentarão lances públicos e sucessivos, com prorrogações.

**6.11.1.** A etapa de lances da sessão pública terá duração de dez minutos e, após isso, será prorrogada automaticamente pelo sistema quando houver lance ofertado nos últimos dois minutos do período de duração da sessão pública.

**6.11.2.** A prorrogação automática da etapa de lances, de que trata o subitem anterior, será de dois minutos e ocorrerá sucessivamente sempre que houver lances enviados nesse período de prorrogação, inclusive no caso de lances intermediários.

**6.11.3.** Não havendo novos lances na forma estabelecida nos itens anteriores, a sessão pública encerrar-se-á automaticamente, e o sistema ordenará e divulgará os lances conforme a ordem final de classificação.

**6.11.4.** Definida a melhor proposta, se a diferença em relação à proposta classificada em segundo lugar for de pelo menos 5% (cinco por cento), o Agente de contratação/Comissão, auxiliado pela equipe de apoio, poderá admitir o reinício da disputa aberta, para a definição das demais colocações.

**6.11.5.** Após o reinício previsto no item supra, os licitantes serão convocados para apresentar lances intermediários.

**6.11.6.** Não havendo pelo menos três ofertas nas condições definidas neste item, poderão os autores dos melhores lances subsequentes, na ordem de classificação, até o máximo de três, oferecer um lance final e fechado em até cinco minutos, o qual será sigiloso até o encerramento deste prazo.

**6.11.7.** Após o término dos prazos estabelecidos nos itens anteriores, o sistema ordenará e divulgará os lances segundo a ordem crescente de valores.





# Prefeitura Municipal de Ibatiba

Secretaria Municipal de Administração

Licitações e Contratos

**6.12.** Após o término dos prazos estabelecidos nos subitens anteriores, o sistema ordenará e divulgará os lances segundo a ordem crescente de valores.

**6.13.** Não serão aceitos dois ou mais lances de mesmo valor, prevalecendo aquele que for recebido e registrado em primeiro lugar.

**6.14.** Durante o transcurso da sessão pública, os licitantes serão informados, em tempo real, do valor do menor lance registrado, vedada a identificação do licitante.

**6.15.** No caso de desconexão com o Agente de Contratação/Comissão, no decorrer da etapa competitiva da licitação, o sistema eletrônico poderá permanecer acessível aos licitantes para a recepção dos lances.

**6.16.** Quando a desconexão do sistema eletrônico para o Agente de Contratação/Comissão de Contratação persistir por tempo superior a dez minutos, a sessão pública será suspensa e reiniciada somente após decorridas vinte e quatro horas da comunicação do fato pelo Agente de Contratação/Comissão de Contratação aos participantes, no sítio eletrônico utilizado para divulgação.

**6.17.** Caso o licitante não apresente lances, concorrerá com o valor de sua proposta.

**6.18.** Uma vez encerrada a etapa de lances, será efetivada a verificação automática, junto à Receita Federal, quanto ao porte da entidade empresarial. O sistema identificará em coluna própria as microempresas e empresas de pequeno porte participantes, procedendo à comparação com os valores da primeira colocada, se esta for empresa de maior porte, assim como das demais classificadas, para o fim de aplicar-se o disposto nos arts. 44 e 45 da Lei Complementar nº 123, de 2006, regulamentada pelo Decreto nº 8.538, de 2015.

**6.18.1.** Nessas condições, as propostas de microempresas e empresas de pequeno porte que se encontrarem na faixa de até 10% (dez por cento) acima da melhor proposta ou melhor lance serão consideradas empatadas com a primeira colocada.

**6.18.2.** A melhor classificada nos termos do subitem anterior terá o direito de encaminhar uma última oferta para desempate, obrigatoriamente em valor inferior ao da primeira colocada, no prazo de 5 (cinco) minutos controlados pelo sistema, contados após a comunicação automática para tanto.

**6.18.3.** Caso a microempresa ou a empresa de pequeno porte melhor classificada desista ou não se manifeste no prazo estabelecido, serão convocadas as demais licitantes microempresa e empresa de pequeno porte que se encontrem naquele intervalo de 10% (dez por cento), na ordem de classificação, para o exercício do mesmo direito, no prazo estabelecido no subitem anterior.



# Prefeitura Municipal de Ibatiba

Secretaria Municipal de Administração

Licitações e Contratos

**6.18.4.** No caso de equivalência dos valores apresentados pelas microempresas e empresas de pequeno porte que se encontrem nos intervalos estabelecidos nos subitens anteriores, será realizado sorteio entre elas para que se identifique aquela que primeiro poderá apresentar melhor oferta.

**6.19.** Só poderá haver empate entre propostas iguais (não seguidas de lances), ou entre lances finais da fase fechada do modo de disputa aberto e fechado.

**6.19.1.** Havendo eventual empate entre propostas ou lances, o critério de desempate será aquele previsto no art. 60 da Lei nº 14.133, de 2021, nesta ordem:

**6.19.1.1.** disputa final, hipótese em que os licitantes empatados poderão apresentar nova proposta em ato contínuo à classificação;

**6.19.1.2.** avaliação do desempenho contratual prévio dos licitantes, para a qual deverão preferencialmente ser utilizados registros cadastrais para efeito de atesto de cumprimento de obrigações previstos nesta Lei;

**6.19.1.3.** desenvolvimento pelo licitante de ações de equidade entre homens e mulheres no ambiente de trabalho, conforme regulamento;

**6.19.1.4.** desenvolvimento pelo licitante de programa de integridade, conforme orientações dos órgãos de controle.

**6.19.2.** Persistindo o empate, será assegurada preferência, sucessivamente, aos bens e serviços produzidos ou prestados por:

**6.19.2.1.** empresas estabelecidas no território do Estado ou do Distrito Federal do órgão ou entidade da Administração Pública estadual ou distrital licitante ou, no caso de licitação realizada por órgão ou entidade de Município, no território do Estado em que este se localize;

**6.19.2.2.** empresas brasileiras;

**6.19.2.3.** empresas que invistam em pesquisa e no desenvolvimento de tecnologia no País;

**6.19.2.4.** empresas que comprovem a prática de mitigação, nos termos da Lei nº 12.187, de 29 de dezembro de 2009.

**6.20.** Encerrada a etapa de envio de lances da sessão pública, na hipótese da proposta do primeiro colocado permanecer acima do preço máximo ou inferior ao desconto definido para a contratação, o Agente de Contratação/Comissão de Contratação poderá negociar condições mais vantajosas, após definido o resultado do julgamento.



# Prefeitura Municipal de Ibatiba

Secretaria Municipal de Administração

Licitações e Contratos

**6.20.1.** A negociação poderá ser feita com os demais licitantes, segundo a ordem de classificação inicialmente estabelecida, quando o primeiro colocado, mesmo após a negociação, for desclassificado em razão de sua proposta permanecer acima do preço máximo definido pela Administração.

**6.20.2.** A negociação será realizada por meio do sistema, podendo ser acompanhada pelos demais licitantes.

**6.20.3.** O resultado da negociação será divulgado a todos os licitantes e anexado aos autos do processo licitatório.

**6.20.4.** A Agente de Contratação/Comissão de Contratação solicitará ao licitante mais bem classificado que, no prazo de **24 (vinte e quatro) horas**, envie **a proposta adequada ao último lance ofertado** após a negociação realizada, **acompanhada de novas planilhas orçamentárias, cronograma físico-financeiro, composição de BDI e tudo o mais que sofrer alterações devido aos lances apresentados na sessão.**

**6.20.5.** É facultado à Agente de Contratação/Comissão de contratação prorrogar o prazo estabelecido, a partir de solicitação fundamentada feita no chat pelo licitante, antes de findo o prazo.

**6.21.** Após a negociação do preço, a Agente de Contratação/Comissão de Contratação iniciará a fase de aceitação e julgamento da proposta.

## 7- DA FASE DE JULGAMENTO

**7.1** Encerrada a etapa de negociação, Agente de Contratação/Comissão de Contratação verificará se o licitante provisoriamente classificado em primeiro lugar atende às condições de participação no certame, conforme previsto no [art. 14 da Lei nº 14.133/2021](#), legislação correlata e no item 3 do edital, especialmente quanto à existência de sanção que impeça a participação no certame ou a futura contratação, mediante a consulta aos seguintes cadastros:

**7.1.1** SICAF;

**7.1.2** Cadastro Nacional de Empresas Inidôneas e Suspensas - CEIS, mantido pela Controladoria-Geral da União (<https://www.portaltransparencia.gov.br/sancoes/ceis>); e

**7.1.3** Cadastro Nacional de Empresas Punidas – CNEP, mantido pela Controladoria-Geral da União (<https://www.portaltransparencia.gov.br/sancoes/cnep>).

**7.2** A consulta aos cadastros será realizada em nome da empresa licitante e também de seu sócio majoritário, por força da vedação de que trata o [artigo 12 da Lei nº 8.429, de 1992](#).

**7.3.** Caso conste na Consulta de Situação do licitante a existência de Ocorrências Impeditivas Indiretas, a Agente de Contratação/Comissão de Contratação diligenciará para verificar se houve



# Prefeitura Municipal de Ibatiba

Secretaria Municipal de Administração

Licitações e Contratos

fraude por parte das empresas apontadas no Relatório de Ocorrências Impeditivas Indiretas. ([IN nº 3/2018, art. 29, caput](#))

**7.3.1.** A tentativa de burla será verificada por meio dos vínculos societários, linhas de fornecimento similares, dentre outros. ([IN nº 3/2018, art. 29, §1º](#)).

**7.3.2.** O licitante será convocado para manifestação previamente a uma eventual desclassificação. ([IN nº 3/2018, art. 29, §2º](#)).

**7.3.3.** Constatada a existência de sanção, o licitante será reputado inabilitado, por falta de condição de participação.

**7.4.** Caso o licitante provisoriamente classificado em primeiro lugar tenha se utilizado de algum tratamento favorecido às ME/EPPs, o pregoeiro verificará se faz jus ao benefício, em conformidade com o item 3 e subitens deste edital.

**7.5.** Verificadas as condições de participação e de utilização do tratamento favorecido a Agente de Contratação/Comissão de Contratação examinará a proposta classificada em primeiro lugar quanto à adequação ao objeto e à compatibilidade do preço em relação ao máximo estipulado para contratação neste Edital e em seus anexos.

**7.6. Será desclassificada a proposta vencedora que:**

**7.6.1.** contiver vícios insanáveis;

**7.6.2.** não obedecer às especificações técnicas contidas no Projeto básico;

**7.6.3.** apresentar preços inexequíveis ou permanecerem acima do preço máximo definido para a contratação;

**7.6.4.** não tiverem sua exequibilidade demonstrada, quando exigido pela Administração;

**7.6.5.** apresentar desconformidade com quaisquer outras exigências deste Edital ou seus anexos, desde que insanável.

**7.6.6.** Serão consideradas inexequíveis as propostas cujos valores forem inferiores a 75% (setenta e cinco por cento) do valor orçado pela Administração, independentemente do regime de execução.

**7.6.7.** Será exigida garantia adicional do licitante vencedor cuja proposta for inferior a 85% (oitenta e cinco por cento) do valor orçado pela Administração, equivalente à diferença entre este último e o valor da proposta, sem prejuízo das demais garantias exigíveis de acordo com a Lei.





# Prefeitura Municipal de Ibatiba

Secretaria Municipal de Administração

Licitações e Contratos

**7.7.** Se houver indícios de inexequibilidade da proposta de preço, ou em caso da necessidade de esclarecimentos complementares, poderão ser efetuadas diligências, para que a empresa comprove a exequibilidade da proposta.

**7.7.1.** O licitante vencedor será convocado a apresentar à Administração, por meio eletrônico, as planilhas com indicação dos quantitativos e dos custos unitários, seguindo o modelo elaborado pela Administração, bem como com detalhamento das Bonificações e Despesas Indiretas (BDI) e dos Encargos Sociais (ES), com os respectivos valores adequados ao valor final da proposta vencedora, admitida a utilização dos preços unitários, no caso de empreitada por preço global, empreitada integral, contratação semi-integrada e contratação integrada, exclusivamente para eventuais adequações indispensáveis no cronograma físico-financeiro e para balizar excepcional aditamento posterior do contrato.

**7.8.** Erros no preenchimento da planilha não constituem motivo para a desclassificação da proposta. A planilha poderá ser ajustada pelo fornecedor, no prazo indicado pelo sistema, desde que não haja majoração do preço e que se comprove que este é o bastante para arcar com todos os custos da contratação;

**7.8.1.** O ajuste de que trata este dispositivo se limita a sanar erros ou falhas que não alterem a substância das propostas;

**7.8.2.** Considera-se erro no preenchimento da planilha passível de correção a indicação de recolhimento de impostos e contribuições na forma do Simples Nacional, quando não cabível esse regime.

**7.9.** Para fins de análise da proposta quanto ao cumprimento das especificações do objeto, poderá ser colhida a manifestação escrita do setor requisitante do serviço ou da área especializada no objeto.

## 8 – DA HABILITAÇÃO

**8.1.** Os documentos previstos no Projeto Básico, necessários e suficientes para demonstrar a capacidade do licitante de realizar o objeto da licitação, serão exigidos para fins de habilitação, nos termos dos [arts. 62 a 70 da Lei nº 14.133, de 2021](#).

**8.1.1** A documentação exigida para fins de habilitação jurídica, fiscal, social e trabalhista e econômico-financeira, poderá ser substituída pelo registro cadastral no SICAF.

**8.2.** Será verificado se o licitante apresentou declaração de que atende aos requisitos de habilitação, e o declarante responderá pela veracidade das informações prestadas, na forma da lei ([art. 63, I, da Lei nº 14.133/2021](#)).



# Prefeitura Municipal de Ibatiba

Secretaria Municipal de Administração

Licitações e Contratos

**8.3.** Será verificado se o licitante apresentou no sistema, sob pena de inabilitação, a declaração de que cumpre as exigências de reserva de cargos para pessoa com deficiência e para reabilitado da Previdência Social, previstas em lei e em outras normas específicas.

**8.4.** O licitante deverá apresentar, sob pena de desclassificação, declaração de que suas propostas econômicas compreendem a integralidade dos custos para atendimento dos direitos trabalhistas assegurados na Constituição Federal, nas leis trabalhistas, nas normas infralegais, nas convenções coletivas de trabalho e nos termos de ajustamento de conduta vigentes na data de entrega das propostas.

**8.5.** Os licitantes deverão encaminhar, nos termos deste Edital, a documentação relacionada nos itens a seguir:

## 8.6. HABILITAÇÃO JURÍDICA:

**8.6.1. Empresário individual:** inscrição no Registro Público de Empresas Mercantis, a cargo da Junta Comercial da respectiva sede;

**8.6.2. Microempreendedor Individual - MEI:** Certificado da Condição de Microempreendedor Individual - CCMEI, cuja aceitação ficará condicionada à verificação da autenticidade no sítio <https://www.gov.br/empresas-e-negocios/pt-br/empreendedor>;

**8.6.3 Sociedade empresária, sociedade limitada unipessoal – SLU ou sociedade identificada como empresa individual de responsabilidade limitada - EIRELI:** inscrição do ato constitutivo, estatuto ou contrato social no Registro Público de Empresas Mercantis, a cargo da Junta Comercial da respectiva sede, acompanhada de documento comprobatório de seus administradores;

**8.6.4. Sociedade empresária estrangeira:** portaria de autorização de funcionamento no Brasil, publicada no Diário Oficial da União e arquivada na Junta Comercial da unidade federativa onde se localizar a filial, agência, sucursal ou estabelecimento, a qual será considerada como sua sede, conforme Instrução [Normativa DREI/ME n.º 77, de 18 de março de 2020](#).

**8.6.5. Sociedade simples:** inscrição do ato constitutivo no Registro Civil de Pessoas Jurídicas do local de sua sede, acompanhada de documento comprobatório de seus administradores;

**8.6.6. Filial, sucursal ou agência de sociedade simples ou empresária:** inscrição do ato constitutivo da filial, sucursal ou agência da sociedade simples ou empresária, respectivamente, no Registro Civil das Pessoas Jurídicas ou no Registro Público de Empresas Mercantis onde opera, com averbação no Registro onde tem sede a matriz;

**8.6.7. Sociedade cooperativa:** ata de fundação e estatuto social, com a ata da assembleia que o aprovou, devidamente arquivado na Junta Comercial ou inscrito no Registro Civil das Pessoas Jurídicas da respectiva sede, além do registro de que trata o [art. 107 da Lei nº 5.764, de 16 de dezembro 1971](#).



# Prefeitura Municipal de Ibatiba

Secretaria Municipal de Administração

Licitações e Contratos

**8.6.8.** Os documentos apresentados deverão estar acompanhados de todas as alterações ou da consolidação respectiva.

## **8.7. REGULARIDADE FISCAL, SOCIAL E TRABALHISTA:**

**8.7.1.** Prova de inscrição no Cadastro Nacional de Pessoas Jurídicas ou no Cadastro de Pessoas Físicas, conforme o caso;

**8.7.2.** Prova de regularidade fiscal perante a Fazenda Nacional, mediante apresentação de certidão expedida conjuntamente pela Secretaria da Receita Federal do Brasil (RFB) e pela Procuradoria-Geral da Fazenda Nacional (PGFN), referente a todos os créditos tributários federais e à Dívida Ativa da União (DAU) por elas administrados, inclusive aqueles relativos à Seguridade Social, nos termos da Portaria Conjunta nº 1.751, de 02 de outubro de 2014, do Secretário da Receita Federal do Brasil e da Procuradora-Geral da Fazenda Nacional.

**8.7.3.** Prova de regularidade com o Fundo de Garantia do Tempo de Serviço (FGTS);

**8.7.4** Prova de inexistência de débitos inadimplidos perante a Justiça do Trabalho, mediante a apresentação de certidão negativa ou positiva com efeito de negativa, nos termos do Título VII-A da Consolidação das Leis do Trabalho, aprovada pelo Decreto-Lei nº 5.452, de 1º de maio de 1943;

**8.7.5.** Prova de inscrição no cadastro de contribuintes Municipal relativo ao domicílio ou sede do fornecedor, pertinente ao seu ramo de atividade e compatível com o objeto contratual;

**8.7.6.** Prova de regularidade com a Fazenda Estadual do domicílio ou sede do licitante, relativo à atividade em cujo exercício contrata ou concorre;

**8.7.7.** Prova de regularidade com a Fazenda Municipal do domicílio ou sede do licitante, relativo à atividade em cujo exercício contrata ou concorre;

**8.7.8.** Caso o licitante seja considerado isento dos tributos municipais relacionados ao objeto contratual, deverá comprovar tal condição mediante a apresentação de declaração da Fazenda respectiva do seu domicílio ou sede, ou outra equivalente, na forma da lei.

**8.7.9.** O licitante enquadrado como microempreendedor individual que pretenda auferir os benefícios do tratamento diferenciado previstos na Lei Complementar n. 123, de 2006, estará dispensado da prova de inscrição nos cadastros de contribuintes estadual e municipal.

## **8.8. QUALIFICAÇÃO ECONÔMICO-FINANCEIRA.**

**8.8.1.** Certidão negativa de falência ou recuperação judicial expedida pelo distribuidor da sede da pessoa jurídica, ou de execução patrimonial, expedida no domicílio da pessoa jurídica, ou de execução patrimonial, expedida no domicílio da pessoa física, com data de emissão de no máximo 30 (trinta) dias, anteriores à data fixada para a sessão de abertura da licitação.



# Prefeitura Municipal de Ibatiba

Secretaria Municipal de Administração

Licitações e Contratos

**8.8.2.** Caso a licitante se encontre em processo de recuperação judicial ou extrajudicial, deverá apresentar junto a sua documentação de habilitação a “sentença homologatória do plano de recuperação”.

**8.8.3.** Comprovante de **Garantia de Proposta**, correspondente a **1% (um por cento)** do valor estimado para a execução dos serviços, de acordo com o § 1º do art. 58, da Lei 14.133/21, com validade de **90 (noventa) dias** contados da data da apresentação da proposta, dentre as seguintes modalidades:

### 8.8.3.1. Caução em dinheiro:

- O licitante deverá realizar depósito identificado, no valor correspondente à garantia, na Conta Corrente da Prefeitura Municipal de Ibatiba-ES, nº 18.611.053,

Agência 164, Banco do Banestes, até o dia **03/04/2024 (último dia útil que antecede a licitação)**

- A Cópia do comprovante de depósito deverá ser encaminhada ao município por e-mail [setordelicitacaoibatiba@gmail.com](mailto:setordelicitacaoibatiba@gmail.com) ou juntado no sistema da plataforma [www.gov.br/compras](http://www.gov.br/compras), junto com as demais documentações, quando será conferido juntamente com a lista de depósitos e extrato bancário apresentado pelo chefe da tesouraria.

### 8.8.3.2. Títulos da Dívida Pública:

- Devem ser emitidos sob a forma escritural, mediante registro em sistema centralizado de liquidação e de custódia autorizado pelo Banco Central do Brasil e avaliados pelos seus valores econômicos, conforme definido pelo Ministério da Fazenda;
- Devem ser apresentados junto aos documentos de habilitação;

### 8.8.3.3. Seguro-Garantia:

- A ser apresentada junto aos documentos de habilitação;

### 8.8.3.4. Fiança Bancária:

- Emitida por banco ou instituição financeira devidamente autorizada a operar no País pelo Banco Central do Brasil.
- A ser apresentada junto aos documentos de habilitação;

### 8.8.3.5. Título de Capitalização:





# Prefeitura Municipal de Ibatiba

Secretaria Municipal de Administração

Licitações e Contratos

- Custeado por pagamento único, com resgate pelo valor total;
- A ser apresentado junto aos documentos de habilitação;

**8.8.4.** A fim de proteger a Entidade de Licitação, implicará execução integral da garantia da proposta a recusa em assinar o contrato ou a não apresentação dos documentos para a contratação.

**8.8.5.** A Garantia de Proposta da licitante não vencedora ser-lhe-á restituída, no prazo de até 10 (dez) dias úteis, após a assinatura do contrato ou da data que for declarada fracassada a licitação.

**8.8.5.** Balanço patrimonial e demonstrações contábeis dos dois últimos exercícios sociais, **apresentados na forma da lei**, que comprovem a boa situação financeira da empresa, vedada a sua substituição por balancetes ou balanços provisórios, podendo ser atualizados por índices oficiais quando encerrado há mais de 3 (três) meses da data de apresentação da proposta;

**8.8.5.1.** Caso a empresa tenha sido constituída há menos de 2 (dois) anos a comprovação limitar-se-á ao último exercício;

**8.8.5.2.** No caso de empresa constituída no exercício social vigente, admite-se a apresentação de balanço patrimonial e demonstrações contábeis referentes ao período de existência da sociedade;

**8.8.5.3.** É admissível o balanço intermediário, se decorrer de lei ou contrato/estatuto social.

## 8.9 QUALIFICAÇÃO TÉCNICA

**8.9.1.** Certificado de Registro e regularidade da empresa (**Certidão Pessoa Jurídica**) junto ao Conselho Regional de Engenharia e Agronomia (CREA) e/ou Conselho de Arquitetura e Urbanismo (CAU), dentro do seu prazo de validade;

**8.9.2.** Certificado de Registro e regularidade do Responsável Técnico (**Certidão Pessoa Física**) junto ao Conselho Regional de Engenharia e Agronomia (CREA) e/ou Conselho de Arquitetura e Urbanismo (CAU), dentro do seu prazo de validade.

**8.9.3. Qualificação Técnico-operacional:** Apresentar um ou mais atestado (s), em nome da empresa fornecido por pessoa jurídica de direito público ou privado, comprovando que o licitante tenha realizado no mínimo **50% (cinquenta por cento)** do quantitativo das parcelas de maior relevância (**item 8.9.5**) da atividade pertinente e compatível em características, quantidades e prazos com o objeto da licitação.

**8.9.4. Qualificação Técnico-profissional:** Prova de possuir no seu quadro permanente, na data da realização desta licitação, profissional (is) de nível superior ou outro devidamente reconhecido pela entidade competente, detentor (es) de Atestado de Responsabilidade Técnica comprovando que o profissional tenha realizado no mínimo **50% (cinquenta por cento)** do quantitativo das



# Prefeitura Municipal de Ibatiba

Secretaria Municipal de Administração

Licitações e Contratos

parcelas de maior relevância (**item 8.9.5**), da atividade pertinente e compatível em características, devidamente registrado no CREA e/ou CAU, acompanhado de Certidão de Acervo Técnico - CAT.

**8.9.5** São parcelas de maior relevância para capacitação **profissional e operacional** os serviços descritos abaixo, conforme indicação no Relatório Técnico do Setor de Engenharia:

- **janela de madeira (imbuia/cedro ou equiv) de correr com 6 folhas (2 venezianas fixas, 2 venezianas de correr e 2 de correr para vidro), com batente, alizar e ferragens. exclusive vidros, acabamento e contramarco. fornecimento e instalação. af\_12/2019;**
- **estrutura de madeira de lei tipo paraju, peroba mica, angelim pedra ou equivalente para telhado de telhas cerâmicas tipo capa e canal c/ tesouras, pilares, vigas, terças, caibros e ripas, incl. trat. c/cupinicida, exclusive telhas;**
- **cobertura nova de telhas cerâmicas tipo capa e canal inclusive cumeeira (telhas compradas na praça de vitória, posto obra) (área de projeção horizontal; incl. 35%).**

**8.9.6.** Indicação do (s) Responsável (is) Técnico (s) pertencente ao quadro técnico da licitante para o acompanhamento dos serviços, objeto da presente licitação (**Anexo III**).

**8.9.7.** A comprovação de vinculação do profissional pertencente ao quadro técnico listados no item 8.9.6 se fará da seguinte forma:

**8.9.7.1. Empregado:** cópia autenticada da “ficha ou livro de registro de empregados”, onde se identifique os campos de admissão e rescisão, juntamente com o Termo de Abertura do Livro de Registro de Empregados;

**8.9.7.2. Sócio:** cópia do Contrato Social ou alteração contratual devidamente registrado;

**8.9.7.3. Diretor:** cópia do Contrato Social ou alteração contratual, em se tratando de empresa LTDA, ou cópia da ata de eleição devidamente publicada, em se tratando de Sociedade Anônima;

**8.9.7.4. Responsável Técnico:** cópia de Certidão emitida por Conselho Regional de Engenharia e Agronomia (CREA), Conselho de Arquitetura e Urbanismo (CAU) OU CFT Conselho Federal de Técnico, da sede ou filial da licitante onde constem os profissionais como Responsáveis Técnicos.

**8.9.7.5. Profissional Devidamente Contratado para Exercer Função Típica do Objeto do Contrato:** cópia do instrumento particular de contrato devidamente assinado com reconhecimento das assinaturas em cartório.

**8.9.8** A visita técnica não é obrigatória, mas a licitante **deverá** apresentar declaração de que o licitante, por intermédio de representante legalmente designado e devidamente qualificado para



# Prefeitura Municipal de Ibatiba

Secretaria Municipal de Administração

Licitações e Contratos

esse fim, vistoriou (ou, abriu mão da visita) os locais onde será realizada a obra conforme modelo do **Anexo IV** - Modelo de declaração de visita técnica.

**8.9.8.1.** A vistoria é facultativa, devendo o licitante interessado agendar previamente a visita (mínimo de 24 horas de antecedência) junto ao Setor de Planejamento através do telefone (28) 3543-1711 (28) 3543-1411.

## 9- RECURSOS ADMINISTRATIVOS

**9.1.** A interposição de recurso referente ao julgamento das propostas, à habilitação ou inabilitação de licitantes, à anulação ou revogação da licitação, observará o disposto no [art. 165 da Lei nº 14.133, de 2021](#).

**9.2.** O prazo recursal é de 3 (três) dias úteis, contados da data de intimação ou de lavratura da ata.

**9.3.** Quando o recurso apresentado impugnar o julgamento das propostas ou o ato de habilitação ou inabilitação do licitante:

**9.3.1.** A intenção de recorrer deverá ser manifestada imediatamente, sob pena de preclusão;

**9.3.2.** O prazo para a manifestação da intenção de recorrer não será inferior a 10 (dez) minutos.

**9.4.** O prazo para apresentação das razões recursais será iniciado na data de intimação ou de lavratura da ata de habilitação ou inabilitação;

**9.5.** Na hipótese de adoção da inversão de fases prevista no [§ 1º do art. 17 da Lei nº 14.133, de 2021](#), o prazo para apresentação das razões recursais será iniciado na data de intimação da ata de julgamento.

**9.6.** Os recursos deverão ser encaminhados em campo próprio do sistema.

**9.7.** O recurso será dirigido à autoridade que tiver editado o ato ou proferido a decisão recorrida, a qual poderá reconsiderar sua decisão no prazo de 3 (três) dias úteis, ou, nesse mesmo prazo, encaminhar recurso para a autoridade superior, a qual deverá proferir sua decisão no prazo de 10 (dez) dias úteis, contado do recebimento dos autos.

**9.8.** Os recursos interpostos fora do prazo não serão conhecidos.

**9.9.** O prazo para apresentação de contrarrazões ao recurso pelos demais licitantes será de 3 (três) dias úteis, contados da data da intimação pessoal ou da divulgação da interposição do recurso, assegurada a vista imediata dos elementos indispensáveis à defesa de seus interesses.



# Prefeitura Municipal de Ibatiba

Secretaria Municipal de Administração

Licitações e Contratos

**9.10.** O recurso e o pedido de reconsideração terão efeito suspensivo do ato ou da decisão recorrida até que sobrevenha decisão final da autoridade competente.

**9.11.** O acolhimento do recurso invalida tão somente os atos insuscetíveis de aproveitamento.

**9.12.** Os autos do processo permanecerão com vista franqueada aos interessados no sítio eletrônico [PREFEITURA MUNICIPAL DE IBATIBA - ES](http://www.prefeitura.ibatiba.es.gov.br).

## 10 – DO ENCERRAMENTO DA LICITAÇÃO

**10.1.** Encerrada a fase de julgamento e habilitação, e exauridos os recursos administrativos, o processo licitatório será encaminhado à autoridade superior, que poderá:

**10.1.1.** determinar o retorno dos autos para saneamento de irregularidades;

**10.1.2.** revogar a licitação por motivo de conveniência e oportunidade;

**10.1.3.** proceder à anulação da licitação, de ofício ou mediante provocação de terceiros, sempre que presente ilegalidade insanável;

**10.1.4.** adjudicar o objeto e homologar a licitação.

## 11 – RECURSOS ORÇAMENTÁRIOS E FINANCEIROS

**11.1.** O Município de Ibatiba - ES, pagará o preço máximo para execução do objeto da presente licitação o valor máximo de **R\$ 525.117,74 (quinhentos e vinte e cinco mil, cento e dezessete reais e quatorze centavos)**;

**11.2.** O recurso a ser destinado para essa despesa está assegurado na seguinte dotação orçamentária:

DOTAÇÃO ORÇAMENTÁRIA	NOMENCLATURA
080.001.15.451.0026.3.200.44905100000.250000000000	Secretaria Municipal de Obras e Serviços Urbanos – Obras e Instalações – Recursos não vinculados de impostos e transferências de impostos.

## 12 – PAGAMENTO

**12.1.** O pagamento da despesa será feito em favor da Contratada, mediante depósito bancário após a atestação, pelo setor competente, da Nota Fiscal/Fatura, devendo conter no corpo da mesma a descrição do Objeto, número do Banco, Agência e Conta Bancária da Contratada, no prazo de até **30 (trinta) dias**, contados a partir do aceite definitivo dos serviços, desde que os serviços estejam em conformidade com as exigências contratuais e não haja fato impeditivo imputável ao licitante vencedor;





# Prefeitura Municipal de Ibatiba

Secretaria Municipal de Administração

Licitações e Contratos

**12.2.** No caso de as Notas Fiscais/Faturas apresentarem erros, estas serão devolvidas, e o pagamento será susado para que a Contratada tome as medidas necessárias, passando o prazo de pagamento ser contado a partir da data da reapresentação das mesmas;

**12.3.** Na hipótese de devolução, a Nota Fiscal/Fatura, será considerada como não apresentada para fins de atendimento das condições de pagamento;

**12.4.** É condição para o pagamento do valor constante de cada Nota Fiscal/Fatura, a apresentação dos seguintes documentos:

**a)** Certidão Negativa de Débitos com a Fazenda Federal (da Secretaria da Receita Federal e da Procuradoria da Fazenda Nacional);

**b)** Certidão Negativa de Débitos Trabalhistas – CNDT;

**c)** Certidão negativa de débitos com a Fazenda Estadual;

**d)** Certidão negativa de débitos com a Fazenda Municipal;

**e)** Certificado de Regularidade do FGTS, admitida comprovação também por meio de “certidão positiva, com efeito, de negativa” diante da existência de débito confesso, parcelado e em fase de adimplemento;

**f)** Cumprimento das obrigações trabalhistas, previdenciárias e tributárias, correspondentes à última nota fiscal ou fatura que tenha sido paga pela Administração;

**12.5.** O descumprimento das obrigações trabalhistas, previdenciárias e as relativas ao FGTS ensejará o pagamento em juízo dos valores em débito, sem prejuízo das sanções cabíveis.

**12.6.** Não será efetuado qualquer pagamento à(s) empresa(s) Contratada(s) enquanto houver pendência de liquidação da obrigação financeira em virtude de penalidade ou inadimplência contratual;

**12.7.** Os eventuais encargos financeiros, processuais e outros, decorrentes da inobservância, pela licitante, de prazo de pagamento, serão de sua exclusiva responsabilidade.

**12.8.** A **CONTRATANTE** poderá efetuar a retenção, na fonte, dos tributos e contribuições sobre todos os pagamentos à **CONTRATADA**.

## 13 – IMPUGNAÇÃO DO ATO CONVOCATÓRIO

**13.1.** Qualquer pessoa é parte legítima para impugnar este Edital por irregularidade na aplicação da Lei nº 14.133, de 2021, devendo protocolar o pedido até 3 (três) dias úteis antes da data da abertura do certame.

**13.2.** A resposta à impugnação ou ao pedido de esclarecimento será divulgado em sítio eletrônico oficial no prazo de até 3 (três) dias úteis, limitado ao último dia útil anterior à data da abertura do certame.



# Prefeitura Municipal de Ibatiba

Secretaria Municipal de Administração

Licitações e Contratos

**13.3.** A impugnação e o pedido de esclarecimento poderão ser realizados por forma eletrônica, pelos seguintes meios: pelo e-mail [setordelicitacaoibatiba@gmail.com](mailto:setordelicitacaoibatiba@gmail.com), ou através da plataforma de Compras do Governo Federal [www.gov.br/compras](http://www.gov.br/compras).

**13.4.** As impugnações e pedidos de esclarecimentos não suspendem os prazos previstos no certame.

**13.5.** Acolhida a impugnação, será definida e publicada nova data para a realização do certame.

## 14 – DAS INFRAÇÕES ADMINISTRATIVAS E SANÇÕES

**14.1.** Será responsabilizado administrativamente, nos termos do art. 155 da Lei 14.133/2021, o licitante ou o contratado, que:

**14.1.1.** der causa à inexecução parcial do contrato;

**14.1.2.** dar causa à inexecução parcial do contrato que cause grave dano à Administração, ao funcionamento dos serviços públicos ou ao interesse coletivo;

**14.1.3.** dar causa à inexecução total do contrato;

**14.1.4.** deixar de entregar a documentação exigida para o certame;

**14.1.5.** não manter a proposta, salvo em decorrência de fato superveniente devidamente justificado;

**14.1.6.** não celebrar o contrato ou não entregar a documentação exigida para a contratação, quando convocado dentro do prazo de validade de sua proposta;

**14.1.7.** ensejar o retardamento da execução ou da entrega do objeto da licitação sem motivo justificado;

**14.1.8.** apresentar declaração ou documentação falsa exigida para o certame ou prestar declaração falsa durante a licitação ou a execução do contrato;

**14.1.9.** fraudar a licitação ou praticar ato fraudulento na execução do contrato;

**14.1.10.** comportar-se de modo inidôneo ou cometer fraude de qualquer natureza;

**14.1.11.** praticar atos ilícitos com vistas a frustrar os objetivos da licitação;

**14.1.12.** praticar ato lesivo previsto no [art. 5º da Lei nº 12.846, de 1º de agosto de 2013](#).

**14.2.** Com fulcro na Lei nº 14.133, de 2021, a Administração poderá, garantida a prévia defesa, aplicar aos licitantes e/ou adjudicatários as seguintes sanções, sem prejuízo das responsabilidades civil e criminal:

**14.2.1** advertência;

**14.2.2.** multa;



# Prefeitura Municipal de Ibatiba

Secretaria Municipal de Administração

Licitações e Contratos

**14.2.3.** impedimento de licitar e contratar e

**14.3.** declaração de inidoneidade para licitar ou contratar, enquanto perdurarem os motivos determinantes da punição ou até que seja promovida sua reabilitação perante a própria autoridade que aplicou a penalidade.

**14.4. Na aplicação das sanções serão considerados:**

**14.4.1.** a natureza e a gravidade da infração cometida;

**14.4.2.** as peculiaridades do caso concreto;

**14.4.3.** as circunstâncias agravantes ou atenuantes;

**14.4.4.** os danos que dela provierem para a Administração Pública;

**14.4.5.** a implantação ou o aperfeiçoamento de programa de integridade, conforme normas e orientações dos órgãos de controle.

**14.5.** A multa será recolhida em percentual de 0,5% a 30% incidente sobre o valor do contrato licitado, recolhida no prazo máximo de **10 (dez) dias** úteis, a contar da comunicação oficial.

**14.5.1.** Para as infrações previstas nos itens 14.1.5 e 14.1.6, a multa será de 10% do valor do contrato licitado.

**14.5.2.** Para as infrações previstas nos itens 14.1.7, 14.1.8, 14.1.9, 14.2.3 e 14.2.4, a multa será de 15% do valor do contrato licitado.

**14.6.** As sanções de advertência, impedimento de licitar e contratar e declaração de inidoneidade para licitar ou contratar poderão ser aplicadas, cumulativamente ou não, à penalidade de multa.

**14.7.** Na aplicação da sanção de multa será facultada a defesa do interessado no prazo de 15 (quinze) dias úteis, contado da data de sua intimação.

**14.8.** A sanção de impedimento de licitar e contratar será aplicada ao responsável em decorrência das infrações administrativas relacionadas nos itens 14.1.2, 14.1.3, 14.1.4, 14.1.5, 14.1.6 e 14.1.7, quando não se justificar a imposição de penalidade mais grave, e impedirá o responsável de licitar e contratar no âmbito da Administração Pública direta e indireta do ente federativo a qual pertencer o órgão ou entidade, pelo prazo máximo de 3 (três) anos.

**14.9.** Poderá ser aplicada ao responsável a sanção de declaração de inidoneidade para licitar ou contratar, em decorrência da prática das infrações administrativas previstas nos itens 14.1.8, 14.1.9, 14.1.10 e 14.1.11 que justifiquem a imposição de penalidade mais grave que a sanção referida no item 14.9, e impedirá o responsável de licitar ou contratar no âmbito da Administração Pública direta e indireta de todos os entes federativos, pelo prazo mínimo de 3 (três) anos e máximo de 6 (seis) anos.



# Prefeitura Municipal de Ibatiba

Secretaria Municipal de Administração

Licitações e Contratos

**14.10.** A recusa injustificada do adjudicatário em assinar o contrato ou em aceitar ou retirar o instrumento equivalente no prazo estabelecido pela Administração caracterizará o descumprimento total da obrigação assumida e o sujeitará às penalidades legalmente estabelecidas e à imediata perda da garantia de proposta em favor do órgão ou entidade licitante.

**14.11.** A apuração de responsabilidades relacionadas às sanções de impedimento de licitar e contratar e de declaração de inidoneidade para licitar ou contratar demandará a instauração de processo de responsabilização a ser conduzido por comissão composta por 2 (dois) ou mais servidores estáveis, que avaliará fatos e circunstâncias conhecidos e intimará o licitante ou o adjudicatário para, no prazo de 15 (quinze) dias úteis, contado da data de sua intimação, apresentar defesa escrita e especificar as provas que pretenda produzir.

**14.12.** Caberá recurso no prazo de 15 (quinze) dias úteis da aplicação das sanções de advertência, multa e impedimento de licitar e contratar, contado da data da intimação, o qual será dirigido à autoridade que tiver proferido a decisão recorrida, que, se não a reconsiderar no prazo de 5 (cinco) dias úteis, encaminhará o recurso com sua motivação à autoridade superior, que deverá proferir sua decisão no prazo máximo de 20 (vinte) dias úteis, contado do recebimento dos autos.

**14.13.** Caberá a apresentação de pedido de reconsideração da aplicação da sanção de declaração de inidoneidade para licitar ou contratar no prazo de 15 (quinze) dias úteis, contado da data da intimação, e decidido no prazo máximo de 20 (vinte) dias úteis, contado do seu recebimento.

**14.14.** O recurso e o pedido de reconsideração terão efeito suspensivo do ato ou da decisão recorrida até que sobrevenha decisão final da autoridade competente.

**14.15.** A aplicação das sanções previstas neste edital não exclui, em hipótese alguma, a obrigação de reparação integral dos danos causados.

## 15. – DISPOSIÇÕES GERAIS

**15.1.** Será divulgada ata da sessão pública no sistema eletrônico.

**15.2.** Não havendo expediente ou ocorrendo qualquer fato superveniente que impeça a realização do certame na data marcada, a sessão será automaticamente transferida para o primeiro dia útil subsequente, no mesmo horário anteriormente estabelecido, desde que não haja comunicação em contrário, pelo Agente de Contratação/ Comissão.

**15.3.** A homologação do resultado desta licitação não implicará direito à contratação.

**15.4.** As normas disciplinadoras da licitação serão sempre interpretadas em favor da ampliação da disputa entre os interessados, desde que não comprometam o interesse da Administração, o princípio da isonomia, a finalidade e a segurança da contratação.





# Prefeitura Municipal de Ibatiba

Secretaria Municipal de Administração

Licitações e Contratos

**15.5.** Os licitantes assumem todos os custos de preparação e apresentação de suas propostas e a Administração não será, em nenhum caso, responsável por esses custos, independentemente da condução ou do resultado do processo licitatório.

**15.6.** Na contagem dos prazos estabelecidos neste Edital e seus Anexos, excluir-se-á o dia do início e incluir-se-á o do vencimento. Só se iniciam e vencem os prazos em dias de expediente na Administração.

**15.7.** O desatendimento de exigências formais não essenciais não importará o afastamento do licitante, desde que seja possível o aproveitamento do ato, observados os princípios da isonomia e do interesse público.

**15.8.** Em caso de divergência entre disposições deste Edital e de seus anexos ou demais peças que compõem o processo, prevalecerá as deste Edital.

**15.9.** O Edital e seus anexos estão disponíveis, na íntegra, no Portal Nacional de Contratações Públicas (PNCP) e no endereço eletrônico [PREFEITURA MUNICIPAL DE IBATIBA – ES](http://www.prefeitura.ibatiba.es.gov.br).

**15.10.** Integram este Edital, para todos os fins e efeitos, os seguintes anexos:

**15.10.1. ANEXO I** – Minuta de Termo de Contrato;

**15.10.2. ANEXO II** – Modelo de Declaração de Inexistência de Parentesco;

**15.10.3. ANEXO III:** Modelo de indicação de responsável Técnico;

**15.10.4. ANEXO IV:** Modelo de declaração de visita técnica;

**15.10.5. ANEXO V:** Modelo de Garantia de Execução Contratual;

**15.10.6. ANEXO VI:** ETP – Estudo Técnico Preliminar;

**15.10.7. ANEXO VII:** Projeto Básico;

**15.10.8. ANEXO VIII:** Memorial Descritivo;

**15.10.9. ANEXO IX:** Parecer Técnico;

**15.10.10. ANEXO X:** Planilha Orçamentária;

**15.10.11. ANEXO XI:** Cronograma Físico-Financeiro;

**15.10.12. ANEXO XII:** Cálculo do BDI;

**15.10.13. ANEXO XIII:** Memória de Cálculo;

**15.10.14. ANEXO XIV:** Composições Unitárias;

**15.10.15. ANEXO XV:** Relatório fotográfico;



# Prefeitura Municipal de Ibatiba

Secretaria Municipal de Administração

Licitações e Contratos

**15.10.16. ANEXO XVI:** ART – Anotação de Responsabilidade Técnica do Projeto;

**15.10.17. ANEXO XVII:** Plantas.

Ibatiba-ES, 14 de março de 2024.

**CAROLAINÉ SEGAL VIEIRA**

Agente de Contratação



# Prefeitura Municipal de Ibatiba

Secretaria Municipal de Administração

Licitações e Contratos

## ANEXO I

MINUTA DE CONTRATO ADMINISTRATIVO \_\_\_\_/\_\_\_\_

PROCESSO ADMINISTRATIVO LICITATÓRIO Nº: 003/2024

CONCORRÊNCIA ELETRÔNICA Nº: 002/2024

ID CIDADES: 2024.029E0700001.01.0002

**TERMO DE CONTRATO QUE ENTRE SI  
CELEBRAM O MUNICÍPIO DE IBATIBA - ES E A  
EMPRESA \_\_\_\_\_, TENDO POR  
OBJETIVO A REALIZAÇÃO DE OBRAS.**

**O MUNICÍPIO DE IBATIBA - ES**, devidamente inscrito no CNPJ sob o nº. 27.744.150/0001-66, com sede na Rua Salomão Fadlalah, 255, Centro, nesta cidade, CEP: 29.395-000 neste ato representado pelo Prefeito Municipal, o Senhor **LUCIANO MIRANDA SALGADO**, brasileiro, casado, inscrito no CPF sob o nº 093.634.497-00, residente e domiciliado nesta cidade de Ibatiba - ES, doravante denominado simplesmente **CONTRATANTE**, e, de outro lado, a empresa \_\_\_\_\_, inscrita no CNPJ/MF sob o nº \_\_\_\_\_, localizada na(o) \_\_\_\_\_, neste ato representada pelo seu \_\_\_\_\_, Senhor. \_\_\_\_\_, portador da Carteira de Identidade nº \_\_\_\_\_, expedida pela \_\_\_\_/\_\_\_\_, CPF nº \_\_\_\_\_, doravante denominada **CONTRATADA**, em decorrência do **Processo de Licitação nº: 003/2024, Modalidade: Concorrência Eletrônica nº: 002/2024**, homologado em \_\_\_\_ de \_\_\_\_\_ de 2024, mediante sujeição mútua as normas constantes da Lei nº 14.133/21 e Decretos Municipais 081/2023, 082/2023 e 083/2023, à licitação antes citada, proposta da **CONTRATADA** e às seguintes cláusulas contratuais:

### CLÁUSULA PRIMEIRA - DO OBJETO

**1.1.** Contratação de empresa especializada na prestação de serviços de obras de engenharia, com fornecimento de mão de obra e material para execução de “reforma e adequação do imóvel do futuro Centro de Apoio ao Turista no município de Ibatiba-ES”, conforme Projeto Básico e Executivo anexos ao edital.

**1.2.** A contratada declara ter conhecimento detalhado da documentação atinente ao objeto do presente contrato, possuir condições de executá-lo dentro das normas técnicas com qualidade e segurança.

### CLÁUSULA SEGUNDA – DA DOCUMENTAÇÃO CONTRATUAL

**2.1.** Fazem parte deste contrato, independentemente de transcrição, os seguintes documentos, cujo teor é de conhecimento das partes contratantes: proposta da contratada, os termos contidos no



# Prefeitura Municipal de Ibatiba

Secretaria Municipal de Administração

Licitações e Contratos

edital de CONCORRÊNCIA ELETRÔNICA Nº: 002/2024, além das normas e instruções legais vigentes no País que lhe forem atinentes.

## CLÁUSULA TERCEIRA - DO REGIME DE EXECUÇÃO

3.1. O objeto do presente contrato será realizado por empreitada por preço global.

3.2. Não será admitida a subcontratação do objeto contratual.

## CLÁUSULA QUARTA – DO VALOR

4.1. Dá-se a este contrato o valor de R\$ ..... (**valor extenso**), referente ao valor total dos serviços previstos na cláusula primeira e para sua totalidade do período mencionado na cláusula sétima, a serem pagos conforme medições condizentes com o cronograma físico-financeiro.

4.1.1. A contratada fica obrigada a aceitar, nas mesmas condições contratuais, os acréscimos ou supressões que se fizerem nos serviços, decorrente de modificações de quantitativos ou projetos ou especificações, de acordo com o Art. 125, da Lei nº 14.133/21, sendo os mesmos objetos de exame da Procuradoria do Município.

4.1.2. Os serviços que forem entregues com atraso imputável à contratada, não gerarão direito a reajuste ou atualização monetária.

## CLÁUSULA QUINTA - DOS RECURSOS PARA ATENDER AS DESPESAS

5.1. O recurso a ser destinado para essa despesa está assegurado na seguinte dotação orçamentária:

DOTAÇÃO ORÇAMENTÁRIA	NOMENCLATURA
080.001.15.451.0026.3.200.44905100000.250000000000	Secretaria Municipal de Meio Ambiente, Cultura e Turismo – Obras e Instalações – Recursos não vinculados de impostos e transferências de impostos.

## CLÁUSULA SEXTA - DAS CONDIÇÕES DE PAGAMENTO

6.1. O pagamento da despesa será feito em favor da Contratada, mediante depósito bancário após a atestação pelo servidor responsável, da Nota Fiscal/Fatura apresentada em 1 (uma) via, devendo conter no corpo da mesma a descrição do Objeto, número do Banco, Agência e Conta Bancária da Contratada, no prazo de até 30 (trinta) dias, contados a partir do aceite dos

serviços, após a apresentação da respectiva documentação fiscal, devidamente atestada pelo setor competente, desde que os serviços estejam em conformidade com as exigências contratuais e não haja fato impeditivo imputável ao licitante vencedor.





# Prefeitura Municipal de Ibatiba

Secretaria Municipal de Administração

Licitações e Contratos

**6.1.1.** Os pagamentos serão efetuados por meio de crédito em conta corrente que a contratada indicar ou cheque nominal.

**6.1.2.** No caso das Notas Fiscais/Faturas apresentarem erros, estas serão devolvidas, e o pagamento será susado para que a contratada tome as medidas necessárias, passando o prazo de pagamento ser contado a partir da data da reapresentação das mesmas.

**6.1.3.** Na hipótese de devolução, a Nota Fiscal/Fatura, será considerada como não apresentada para fins de atendimento das condições de pagamento.

**6.1.4.** Não será efetuado qualquer pagamento à (s) empresa (s) Contratada (s) enquanto houver pendência de liquidação da obrigação financeira em virtude de penalidade ou inadimplência contratual.

**6.1.5.** Os eventuais encargos financeiros, processuais e outros, decorrentes da inobservância, pela licitante, de prazo de pagamento, serão de sua exclusiva responsabilidade.

**6.1.6.** A **CONTRATANTE** poderá efetuar a retenção, na fonte, dos tributos e contribuições sobre todos os pagamentos à **CONTRATADA**.

**6.1.7.** Em hipótese alguma será concedido reajustamento dos preços propostos e o valor constante da Nota Fiscal/Fatura, quando da sua apresentação, não sofrerá qualquer atualização monetária até o efetivo pagamento.

**6.2.** É condição para o pagamento do valor constante de cada Nota Fiscal/Fatura, a apresentação dos seguintes documentos:

**a)** Certidão Negativa de Débitos com a Fazenda Federal (da Secretaria da Receita Federal e da Procuradoria da Fazenda Nacional);

**b)** Certidão Negativa de Débitos Trabalhistas – CNDT;

**c)** Certidão negativa de débitos com a Fazenda Estadual;

**d)** Certidão negativa de débitos com a Fazenda Municipal;

**e)** Certificado de Regularidade do FGTS, admitida comprovação também por meio de “certidão positiva, com efeito, de negativa” diante da existência de débito confesso, parcelado e em fase de adimplemento;

**f)** Cumprimento das obrigações trabalhistas, previdenciárias e tributárias, correspondentes à última nota fiscal ou fatura que tenha sido paga pela Administração;



# Prefeitura Municipal de Ibatiba

Secretaria Municipal de Administração

Licitações e Contratos

## CLÁUSULA SÉTIMA – DO PRAZO DE EXECUÇÃO DA OBRA:

7.1. O prazo de execução da obra é de **180 (cento e oitenta) dias**, contados a partir do recebimento da ordem de serviço, conforme cronograma físico-financeiro, obedecendo às datas informadas no projeto.

7.1.1. Qualquer prorrogação de prazo de vigência deverá ser devidamente justificada, atestado pela fiscal de contrato e aceito pela contratante.

7.2. A Contratada deverá **OBRIGATORIAMENTE** e sob pena de rescisão unilateral do contratual, conforme predispõe o inciso I do art. 137 da Lei 14.133/21, dar início à execução da **obra em no máximo 05 (cinco) dias úteis** após o recebimento da Ordem de Serviço.

## CLÁUSULA OITAVA – DO PRAZO DE VIGÊNCIA DO CONTRATO

8.1. O presente Contrato terá vigência a partir da data de sua assinatura, de **07 (sete) meses**, conforme cronograma físico-financeiro, obedecendo às datas informadas no Projeto Básico e seus anexos, devendo o município realizar os apostilamentos que se fizerem necessários ao presente contrato.

## CLÁUSULA NONA - DO REAJUSTAMENTO

9.1. Os preços inicialmente contratados são fixos e irrevogáveis no prazo de um ano contado da data do orçamento estimado.

9.2. O orçamento estimado pela Administração baseou-se nas planilhas referenciais [elaboradas com base nos Bancos (tabela – SINAPI - 10/2023, SICRO - 07/2023 e IOPES - 10/2023)].

9.3. Após o interregno de um ano, e independentemente de pedido do contratado, os preços iniciais serão reajustados, mediante a aplicação, pelo contratante, do índice IPCA – (IBGE – Instituto Brasileiro de Geografia e Estatísticas), exclusivamente para as obrigações iniciadas e concluídas após a ocorrência da anualidade.

9.4. Nos reajustes subsequentes ao primeiro, o interregno mínimo de um ano será contado a partir dos efeitos financeiros do último reajuste.

9.5. No caso de atraso ou não divulgação do(s) índice (s) de reajustamento, o contratante pagará ao contratado a importância calculada pela última variação conhecida, liquidando a diferença correspondente tão logo seja(m) divulgado(s) o(s) índice(s) definitivo(s).

9.5.1. Fica o Contratado obrigado a apresentar memória de cálculo referente ao reajustamento de preços do valor remanescente, sempre que este ocorrer.



# Prefeitura Municipal de Ibatiba

Secretaria Municipal de Administração

Licitações e Contratos

- 9.6.** Nas aferições finais, o(s) índice(s) utilizado(s) para reajuste será(ão), obrigatoriamente, o(s) definitivo(s).
- 9.7.** Caso o(s) índice(s) estabelecido(s) para reajustamento venha(m) a ser extinto(s) ou de qualquer forma não possa(m) mais ser utilizado(s), será(ão) adotado(s), em substituição, o(s) que vier(em) a ser determinado(s) pela legislação então em vigor.
- 9.8.** Na ausência de previsão legal quanto ao índice substituto, as partes elegerão novo índice oficial, para reajustamento do preço do valor remanescente, por meio de termo aditivo.
- 9.9.** O reajuste será realizado por apostilamento.

## CLÁUSULA DÉCIMA - EXIGÊNCIAS PARA CONTRATAÇÃO E GARANTIA CONTRATUAL

**10.1.** Para execução de trabalhos em altura, definido pela NR-35 como “toda atividade executada acima de 2,00 (dois metros) do nível inferior, onde haja risco de queda”, a empresa deverá comprovar **no ato da assinatura do contrato**, que possui em seu quadro de funcionários, no mínimo 01 (um) técnico de segurança do trabalho, ou engenheiro de segurança do Trabalho. A comprovação do vínculo profissional com a empresa licitante deverá ser efetuada através de Contrato (devidamente assinado pelas partes e com firmas reconhecidas em cartório) ou Carteira Assinada.

**10.1.1.** Além de atender o item **10.1** conforme descrito acima, a licitante deverá atender ainda as demais Normas Regulamentadoras do Ministério do Trabalho, que compreendem toda a execução dos serviços que integram ao objeto licitado.

**10.2.** Para garantia da fiel execução dos compromissos ajustados no presente contrato, a contratada, prestará a caução correspondente a **5% (cinco por cento)** do valor global deste Termo, no prazo máximo de 01 (um) mês, contados da homologação da licitação e anterior à assinatura do contrato, conforme o art. 96 da Lei Federal n.º 14.133/21, sendo-lhe facultativo prestá-la mediante:

- a)** caução em dinheiro ou em título da dívida pública, emitidos sob a forma escritural, mediante registro em sistema centralizado de liquidação e de custódia autorizado pelo Banco Central do Brasil, e avaliados por seus valores econômicos, conforme definido pelo Ministério da Economia;
- b)** fiança bancária;
- c)** seguro garantia;
- d)** ou título de capitalização custeado por pagamento único, com resgate pelo valor total.

**10.2.1.** A garantia prestada será liberada ou restituída após a fiel execução do contrato após a fiel execução do contrato após a sua extinção por culpa exclusiva da Administração e, quando em dinheiro atualizada monetariamente.

**10.2.2.** Em se tratando de seguro-garantia, deverão ser observado as seguintes regras:



# Prefeitura Municipal de Ibatiba

Secretaria Municipal de Administração

Licitações e Contratos

**10.2.2.1.** O prazo de vigência da apólice será igual ou superior ao prazo estabelecido no contrato principal e deverá acompanhar as modificações referentes à vigência deste mediante a emissão do respectivo endosso pela seguradora;

**10.2.2.2.** o seguro-garantia continuará em vigor mesmo se o contratado não tiver pago o prêmio nas datas convencionadas;

**10.2.3.** A seguradora, no caso de seguro garantia, deverá assumir a execução e concluir o objeto do contrato, hipótese em que:

**10.2.3.1. a seguradora deverá firmar o contrato, inclusive os aditivos, como interveniente anuente e poderá:**

- Ter livre acesso às instalações em que for executado o contrato principal;
- Acompanhar a execução do contrato principal;
- Ter acesso a auditoria técnica e contábil;
- Requerer esclarecimentos ao responsável técnico pela obra ou fornecimento.

**10.2.3.2.** A emissão de empenho em nome da seguradora, ou a quem ela indicar para a conclusão do contrato será autorizada desde que demonstrada sua regularidade fiscal;

**10.2.3.3.** A seguradora poderá subcontratar a conclusão do contrato, total ou parcialmente;

**10.2.3.4.** Na hipótese de inadimplemento do contrato, serão observadas as seguintes disposições:

**10.2.4.1.** caso a seguradora execute e conclua o objeto do contrato, estará isenta da obrigação de pagar a importância segurada indicada na apólice;

**10.2.4.2.** caso a seguradora não assuma a execução do contrato, pagará a integralidade da importância segurada indicada na apólice.

## CLÁUSULA DÉCIMA PRIMEIRA- DAS OBRIGAÇÕES DA CONTRATADA

**11.1.** O Contratado deve cumprir todas as obrigações constantes deste Contrato e de seus anexos, assumindo como exclusivamente seus os riscos e as despesas decorrentes da boa e perfeita execução do objeto, observando, ainda, as obrigações a seguir dispostas:

**11.1.1.** Manter preposto aceito pela Administração no local do serviço para representá-lo na execução do contrato.

**11.1.2.** A indicação ou a manutenção do preposto da empresa poderá ser recusada pelo órgão ou entidade, desde que devidamente justificada, devendo a empresa designar outro para o exercício da atividade.





# Prefeitura Municipal de Ibatiba

## Secretaria Municipal de Administração

### Licitações e Contratos

**11.2.** Atender às determinações regulares emitidas pelo fiscal do contrato ou autoridade superior ([art. 137, II](#)) e prestar todo esclarecimento ou informação por eles solicitados;

**11.3.** Alocar os empregados necessários ao perfeito cumprimento das cláusulas deste contrato, com habilitação e conhecimento adequados, fornecendo os materiais, equipamentos, ferramentas e utensílios demandados, cuja quantidade, qualidade e tecnologia deverão atender às recomendações de boa técnica e a legislação de regência;

**11.4.** Reparar, corrigir, remover, reconstruir ou substituir, às suas expensas, no total ou em parte, no prazo fixado pelo fiscal do contrato, os serviços nos quais se verificarem vícios, defeitos ou incorreções resultantes da execução ou dos materiais empregados;

**11.5.** Responsabilizar-se pelos vícios e danos decorrentes da execução do objeto, bem como por todo e qualquer dano causado à Administração ou terceiros, não reduzindo essa responsabilidade a fiscalização ou o acompanhamento da execução contratual pelo Contratante, que ficará autorizado a descontar dos pagamentos devidos ou da garantia, caso exigida no edital, o valor correspondente aos danos sofridos;

**11.6.** Efetuar comunicação ao Contratante, assim que tiver ciência da impossibilidade de realização ou finalização do serviço no prazo estabelecido, para adoção de ações de contingência cabíveis.

**11.7.** Não contratar, durante a vigência do contrato, cônjuge, companheiro ou parente em linha reta, colateral ou por afinidade, até o terceiro grau, de dirigente do contratante ou do fiscal ou gestor do contrato, nos termos do [artigo 48, parágrafo único, da Lei nº 14.133, de 2021](#);

**11.8.** Quando não for possível a verificação da regularidade no Sistema de Cadastro de Fornecedores – SICAF, o contratado deverá entregar ao setor responsável pela fiscalização do contrato, até o dia trinta do mês seguinte ao da prestação dos serviços, os seguintes documentos:

- a) prova de regularidade relativa à Seguridade Social;
- b) certidão conjunta relativa aos tributos federais e à Dívida Ativa da União;
- c) certidões que comprovem a regularidade perante a Fazenda Estadual, Municipal ou Distrital do domicílio ou sede do contratado;
- d) Certidão de Regularidade do FGTS – CRF; e
- e) Certidão Negativa de Débitos Trabalhistas – CNDT.

**11.9.** Responsabilizar-se pelo cumprimento das obrigações previstas em Acordo, Convenção, Dissídio Coletivo de Trabalho ou equivalentes das categorias abrangidas pelo contrato, por todas



# Prefeitura Municipal de Ibatiba

Secretaria Municipal de Administração

Licitações e Contratos

as obrigações trabalhistas, sociais, previdenciárias, tributárias e as demais previstas em legislação específica, cuja inadimplência não transfere a responsabilidade ao Contratante;

**11.10.** Comunicar ao Fiscal do contrato, no prazo de 24 (vinte e quatro) horas, qualquer ocorrência anormal ou acidente que se verifique no local dos serviços.

**11.11.** Prestar todo esclarecimento ou informação solicitada pelo Contratante ou por seus prepostos, garantindo-lhes o acesso, a qualquer tempo, ao local dos trabalhos, bem como aos documentos relativos à execução do empreendimento.

**11.12.** Paralisar, por determinação do Contratante, qualquer atividade que não esteja sendo executada de acordo com a boa técnica ou que ponha em risco a segurança de pessoas ou bens de terceiros.

**11.13.** Promover a guarda, manutenção e vigilância de materiais, ferramentas, e tudo o que for necessário à execução do objeto, durante a vigência do contrato.

**11.14.** Conduzir os trabalhos com estrita observância às normas da legislação pertinente, cumprindo as determinações dos Poderes Públicos, mantendo sempre limpo o local dos serviços e nas melhores condições de segurança, higiene e disciplina.

**11.15.** Submeter previamente, por escrito, ao Contratante, para análise e aprovação, quaisquer mudanças nos métodos executivos que fujam às especificações do memorial descritivo ou instrumento congênere.

**11.16.** Não permitir a utilização de qualquer trabalho do menor de dezesseis anos, exceto na condição de aprendiz para os maiores de quatorze anos, nem permitir a utilização do trabalho do menor de dezoito anos em trabalho noturno, perigoso ou insalubre;

**11.17.** Manter durante toda a vigência do contrato, em compatibilidade com as obrigações assumidas, todas as condições exigidas para habilitação na licitação;

**11.18.** Cumprir, durante todo o período de execução do contrato, a reserva de cargos prevista em lei para pessoa com deficiência, para reabilitado da Previdência Social ou para aprendiz, bem como as reservas de cargos previstas na legislação ([art. 116](#));

**11.19.** Comprovar a reserva de cargos a que se refere a cláusula acima, no prazo fixado pelo fiscal do contrato, com a indicação dos empregados que preencheram as referidas vagas ([art. 116, parágrafo único](#));

**11.20.** Guardar sigilo sobre todas as informações obtidas em decorrência do cumprimento do contrato;



# Prefeitura Municipal de Ibatiba

Secretaria Municipal de Administração

Licitações e Contratos

- 11.21.** Arcar com o ônus decorrente de eventual equívoco no dimensionamento dos quantitativos de sua proposta, inclusive quanto aos custos variáveis decorrentes de fatores futuros e incertos, devendo complementá-los, caso o previsto inicialmente em sua proposta não seja satisfatório para o atendimento do objeto da contratação, exceto quando ocorrer algum dos eventos arrolados no [art. 124, II, d, da Lei nº 14.133, de 2021](#);
- 11.22.** Cumprir, além dos postulados legais vigentes de âmbito federal, estadual ou municipal, as normas de segurança do Contratante;
- 11.23.** Apresentar os empregados devidamente identificados por meio de crachá.
- 11.24.** Apresentar ao Contratante, quando for o caso, a relação nominal dos empregados que adentrarão no órgão para a execução do serviço.
- 11.25.** Observar os preceitos da legislação sobre a jornada de trabalho, conforme a categoria profissional.
- 11.26.** Instruir seus empregados quanto à necessidade de acatar as Normas Internas do Contratante.
- 11.27.** Instruir seus empregados a respeito das atividades a serem desempenhadas, alertando-os a não executarem atividades não abrangidas pelo contrato, devendo o Contratado relatar ao Contratante toda e qualquer ocorrência neste sentido, a fim de evitar desvio de função.
- 11.28.** Instruir os seus empregados, quanto à prevenção de incêndios nas áreas do Contratante.
- 11.29.** Adotar as providências e precauções necessárias, inclusive consulta nos respectivos órgãos, se necessário for, a fim de que não venham a ser danificadas as redes hidrossanitárias, elétricas e de comunicação.
- 11.30.** Estar registrada ou inscrita no Conselho Profissional competente, conforme as áreas de atuação previstas no Termo de Referência, em plena validade.
- 11.31.** Obter junto aos órgãos competentes, conforme o caso, as licenças necessárias e demais documentos e autorizações exigíveis, na forma da legislação aplicável.
- 11.32.** Elaborar o Diário de Obra, incluindo diariamente, pelo Engenheiro preposto responsável, as informações sobre o andamento do empreendimento, tais como, número de funcionários, de equipamentos, condições de trabalho, condições meteorológicas, serviços executados, registro de ocorrências e outros fatos relacionados, bem como os comunicados à Fiscalização e situação das atividades em relação ao cronograma previsto.
- 11.33.** Refazer, às suas expensas, os trabalhos executados em desacordo com o estabelecido nas especificações, bem como substituir aqueles realizados com materiais defeituosos ou com vício



# Prefeitura Municipal de Ibatiba

Secretaria Municipal de Administração

Licitações e Contratos

de construção, pelo prazo de 05 (cinco) anos, contado da data de emissão do Termo de Recebimento Definitivo.

**11.33.1.** O gerenciamento dos resíduos originários da contratação deverá obedecer às diretrizes técnicas e procedimentos do Programa Municipal de Gerenciamento de Resíduos da Construção Civil, ou do Projeto de Gerenciamento de Resíduos da Construção Civil apresentado ao órgão competente, conforme o caso.

**11.33.2.** Nos termos dos [artigos 3º e 10º da Resolução CONAMA nº 307, de 05/07/2002](#), o Contratado deverá providenciar a destinação ambientalmente adequada dos resíduos da construção civil originários da contratação, obedecendo, no que couber, aos seguintes procedimentos:

**11.33.2.1.** resíduos Classe A (reutilizáveis ou recicláveis como agregados): deverão ser reutilizados ou reciclados na forma de agregados, ou encaminhados a aterros de resíduos classe A de preservação de material para usos futuros.

**11.33.2.2.** resíduos Classe B (recicláveis para outras destinações): deverão ser reutilizados, reciclados ou encaminhados a áreas de armazenamento temporário, sendo dispostos de modo a permitir a sua utilização ou reciclagem futura.

**11.33.2.3.** resíduos Classe C (para os quais não foram desenvolvidas tecnologias ou aplicações economicamente viáveis que permitam a sua reciclagem/recuperação): deverão ser armazenados, transportados e destinados em conformidade com as normas técnicas específicas.

**11.33.2.4.** resíduos Classe D (perigosos, contaminados ou prejudiciais à saúde): deverão ser armazenados, transportados, reutilizados e destinados em conformidade com as normas técnicas específicas.

**11.33.3.** Em nenhuma hipótese o Contratado poderá dispor os resíduos originários da contratação em aterros de resíduos sólidos urbanos, áreas de “bota fora”, encostas, corpos d’água, lotes vagos e áreas protegidas por Lei, bem como em áreas não licenciadas.

**11.33.4.** Para fins de fiscalização do fiel cumprimento do Programa Municipal de Gerenciamento de Resíduos da Construção Civil, ou do Projeto de Gerenciamento de Resíduos da Construção Civil, conforme o caso, o Contratado comprovará, sob pena de multa, que todos os resíduos removidos estão acompanhados de Controle de Transporte de Resíduos, em conformidade com as normas da Agência Brasileira d

**11.33.5.** e Normas Técnicas - ABNT, ABNT NBR ns. 15.112, 15.113, 15.114, 15.115 e 15.116, de 2004.

**11.34.** Observar as seguintes diretrizes de caráter ambiental:





# Prefeitura Municipal de Ibatiba

Secretaria Municipal de Administração

Licitações e Contratos

**11.34.1.** Qualquer instalação, equipamento ou processo, situado em local fixo, que libere ou emita matéria para a atmosfera, por emissão pontual ou fugitiva, utilizado na execução contratual, deverá respeitar os limites máximos de emissão de poluentes admitidos na [Resolução CONAMA nº 382, de 26/12/2006](#), e legislação correlata, de acordo com o poluente e o tipo de fonte.

**11.34.2.** Na execução contratual, conforme o caso, a emissão de ruídos não poderá ultrapassar os níveis considerados aceitáveis pela Norma NBR-10.151 - Avaliação do Ruído em Áreas Habitadas visando o conforto da comunidade, da Associação Brasileira de Normas Técnicas - ABNT, ou aqueles estabelecidos na NBR-10.152 - Níveis de Ruído para conforto acústico, da Associação Brasileira de Normas Técnicas - ABNT, nos termos da [Resolução CONAMA nº 01, de 08/03/90](#), e legislação correlata.

**11.35.** Responder por qualquer acidente de trabalho na execução dos serviços, por uso indevido de patentes registradas em nome de terceiros, por danos resultantes de defeitos ou incorreções dos serviços ou dos bens do Contratante, de seus funcionários ou de terceiros, ainda que ocorridos em via pública junto ao serviço de engenharia.

**11.36.** Realizar, conforme o caso, por meio de laboratórios previamente aprovados pela fiscalização e sob suas custas, os testes, ensaios, exames e provas que lhe caibam necessárias ao controle de qualidade dos materiais, serviços e equipamentos a serem aplicados nos trabalhos, conforme procedimento previsto nas especificações.

**11.37.** Providenciar, conforme o caso, as ligações definitivas das utilidades previstas no projeto (água, esgoto, gás, energia elétrica, telefone etc.), bem como atuar junto aos órgãos federais, estaduais e municipais e concessionárias de serviços públicos para a obtenção de licenças e regularização dos serviços e atividades concluídas.

## CLÁUSULA DÉCIMA SEGUNDA - DAS OBRIGAÇÕES DO CONTRATANTE

**12.1.** São obrigações do Contratante:

**12.1.1.** Exigir o cumprimento de todas as obrigações assumidas pelo Contratado, de acordo com o contrato e seus anexos;

**12.1.2.** Receber o objeto no prazo e condições estabelecidas no Projeto básico e executivo;

**12.1.3.** Notificar o Contratado por escrito da ocorrência de eventuais imperfeições, falhas ou irregularidades constatadas no curso da execução dos serviços, fixando prazo para a sua correção, certificando-se de que as soluções por ele propostas sejam as mais adequadas.

**12.1.4.** Notificar o Contratado, por escrito, sobre vícios, defeitos ou incorreções verificadas no objeto fornecido, para que seja por ele substituído, reparado ou corrigido, no total ou em parte, às suas expensas;



# Prefeitura Municipal de Ibatiba

Secretaria Municipal de Administração

Licitações e Contratos

**12.1.5.** Acompanhar e fiscalizar a execução do contrato e o cumprimento das obrigações pelo Contratado;

**12.1.6.** Comunicar a empresa para emissão de Nota Fiscal no que se refere à parcela incontroversa da execução do objeto, para efeito de liquidação e pagamento, quando houver controvérsia sobre a execução do objeto, quanto à dimensão, qualidade e quantidade, conforme o [art. 143 da Lei nº 14.133, de 2021](#);

**12.1.7.** Efetuar o pagamento ao Contratado do valor correspondente à execução do objeto, no prazo, forma e condições estabelecidos no presente Contrato e no Termo de Referência;

**12.1.8.** Aplicar ao Contratado as sanções previstas na lei e neste Contrato;

**12.1.9.** Cientificar a Procuradoria-geral do município para adoção das medidas cabíveis quando do descumprimento de obrigações pelo Contratado;

**12.1.10.** Explicitamente emitir decisão sobre todas as solicitações e reclamações relacionadas à execução do presente Contrato, ressalvados os requerimentos manifestamente impertinentes, meramente protelatórios ou de nenhum interesse para a boa execução do ajuste.

**12.1.10.1.** A Administração terá o prazo de **05 (cinco) dias úteis**, a contar da data do protocolo do requerimento para decidir, admitida a prorrogação motivada, por igual período.

**12.1.11.** Responder eventuais pedidos de reestabelecimento do equilíbrio econômico-financeiro feitos pelo contratado no prazo máximo de **05 (cinco) dias úteis**.

**12.1.12.** Notificar os emitentes das garantias quanto ao início de processo administrativo para apuração de descumprimento de cláusulas contratuais.

**12.1.13.** Comunicar o Contratado na hipótese de posterior alteração do projeto pelo Contratante, no caso [do art. 93, §2º, da Lei nº 14.133, de 2021](#).

**12.1.14.** Fornecer por escrito as informações necessárias para o desenvolvimento dos serviços objeto do contrato.

**12.1.15.** Realizar avaliações periódicas da qualidade dos serviços, após seu recebimento.

**12.1.16.** Exigir do Contratado que providencie a seguinte documentação como condição indispensável para o recebimento definitivo de objeto, quando for o caso:

a) "as built" final, elaborado pelo responsável por sua execução;

b) comprovação das ligações definitivas de energia, água, telefone e gás;



# Prefeitura Municipal de Ibatiba

Secretaria Municipal de Administração

Licitações e Contratos

c) documento "habite-se", emitida pela prefeitura; e

d) certidão detalhada do imóvel assinada pelo responsável técnico pela execução da obra;

**12.1.17.** Arquivar, entre outros documentos, de projetos, "as built", especificações técnicas, orçamentos, termos de recebimento, contratos e aditamentos, relatórios de inspeções técnicas após o recebimento do serviço e notificações expedidas.

**12.1.18.** Não responder por quaisquer compromissos assumidos pelo Contratado com terceiros, ainda que vinculados à execução do contrato, bem como por qualquer dano causado a terceiros em decorrência de ato do Contratado, de seus empregados, prepostos ou subordinados.

**12.1.19.** Previamente à expedição da ordem de serviço, verificar pendências, liberar áreas e/ou adotar providências cabíveis para a regularidade do início da sua execução.

## CLÁUSULA DÉCIMA TERCEIRA - DA FISCALIZAÇÃO

**13.1.** O Município através da servidora **Juliane Moreira Rokitzki, inscrição no CREA ES-0048047/D, lotada na Secretaria Municipal de Administração**, acompanhará e fiscalizará o contrato resultante desta Licitação, o qual registrará em relatório todas as ocorrências, deficiências, irregularidades ou falhas porventura observadas na execução dos serviços e terá poder, entre outros, para notificar a contratada, objetivando sua imediata correção, **cumprindo as obrigações constantes no Decreto 083/2023.**

**13.1.1.** A contratada declara aceitar, integralmente, todos os métodos e processos de inspeção, verificação e controle a serem adotados pela contratante;

**13.1.2.** A existência e a atuação da fiscalização da contratante em nada restringem a responsabilidade única, integral e exclusiva da contratada no que concerne ao objeto contratado e às suas consequências e implicações, próximas ou remotas;

**13.1.3.** Caberá a Fiscalização do contratante, de servidor lotado na Secretaria Municipal de Meio Ambiente, Cultura e Turismo, em conjunto com o Engenheiro Fiscalizador, o seguinte:

**13.1.3.1.** Acompanhar e fiscalizar os trabalhos desde o início, até a aceitação definitiva dos serviços, verificando sua perfeita execução na conformidade das especificações e normas fixadas pela licitação;

**13.1.3.2.** Executar a fiscalização do contrato resultante desta Licitação e registrar em relatório todas as ocorrências, deficiências, irregularidades ou falhas porventura observadas na execução dos serviços e terão poderes, entre outros, para notificar a contratada, objetivando sua imediata correção;



# Prefeitura Municipal de Ibatiba

Secretaria Municipal de Administração

Licitações e Contratos

**13.1.3.3.** Promover com a presença da contratada, as medições e avaliações dos serviços, decidir as questões técnicas surgidas na execução do objeto ora contratado, certificar a veracidade das faturas decorrentes das medições para efeito de seu pagamento;

**13.1.3.4.** Transmitir por escrito as instruções relativas aos serviços, relatórios aprovados, alteração de prazos, cronograma e demais determinações dirigidas à contratada, precedidas sempre da anuência expressa do Secretário Municipal de Meio Ambiente, Cultura e Turismo;

**13.1.3.5.** Comunicar aos gestores as ocorrências que possam levar à aplicação de penalidades à contratada, verificadas no cumprimento das obrigações contratuais;

**13.1.3.6.** Solicitar à contratada a substituição de qualquer utensílio, ferramenta ou equipamento cujo uso seja considerado prejudicial à boa conservação dos bens ou instalações, ou ainda, que não atendam às necessidades da Administração;

**13.1.3.7.** Esclarecer ou solucionar incoerências, falhas e omissões eventualmente constatadas nos desenhos, memoriais especificações e demais elementos do projeto, bem como fornecer informações e instruções necessárias ao desenvolvimento dos trabalhos;

## CLÁUSULA DÉCIMA QUARTA - DAS SANÇÕES

**14.1.** Comete infração administrativa, nos termos da [Lei nº 14.133, de 2021](#), o contratado que:

**14.1.1.** der causa à inexecução parcial do contrato;

**14.1.2.** der causa à inexecução parcial do contrato que cause grave dano à Administração ou ao funcionamento dos serviços públicos ou ao interesse coletivo;

**14.1.3.** der causa à inexecução total do contrato;

**14.1.4.** ensejar o retardamento da execução dos serviços objeto da contratação sem motivo justificado;

**14.1.5.** apresentar documentação falsa ou prestar declaração falsa durante a execução do contrato;

**14.1.6.** praticar ato fraudulento na execução do contrato;

**14.1.7.** comportar-se de modo inidôneo ou cometer fraude de qualquer natureza;

**14.1.8.** praticar ato lesivo previsto no [art. 5º da Lei nº 12.846, de 1º de agosto de 2013](#).





# Prefeitura Municipal de Ibatiba

Secretaria Municipal de Administração

Licitações e Contratos

**14.2.** Serão aplicadas ao contratado que incorrer nas infrações acima descritas as seguintes sanções:

**14.2.1. Advertência**, quando o contratado der causa à inexecução parcial do contrato, sempre que não se justificar a imposição de penalidade mais grave ([art. 156, §2º, da Lei nº 14.133, de 2021](#));

**14.2.2. Impedimento de licitar e contratar**, quando praticadas as condutas descritas nas subitens 14.1.2, 14.1.3 e 14.1.4 deste Contrato, sempre que não se justificar a imposição de penalidade mais grave ([art. 156, § 4º, da Lei nº 14.133, de 2021](#));

**14.2.3. Declaração de inidoneidade para licitar e contratar**, quando praticadas as condutas descritas nos subitens 14.1.5, 14.1.6, 14.1.7 e 14.1.8 do subitem acima deste Contrato, bem como nas alíneas 14.1.2, 14.1.3 e 14.1.4, que justifiquem a imposição de penalidade mais grave ([art. 156, §5º, da Lei nº 14.133, de 2021](#)).

**14.2.4. Multa:**

**I)** Moratória de .....% (..... por cento) por dia de atraso injustificado sobre o valor da parcela inadimplida, até o limite de ..... (.....) dias;

**II)** Moratória de 0,07% (sete centésimos por cento) do valor total do contrato por dia de atraso injustificado, até o máximo de 2% (dois por cento), pela inobservância do prazo fixado para apresentação, suplementação ou reposição da garantia.

**III)** O atraso superior a 25 (vinte e cinco) dias autoriza a Administração a promover a extinção do contrato por descumprimento ou cumprimento irregular de suas cláusulas, conforme dispõe o inciso I do art. 137 da Lei n. 14.133, de 2021.

**IV)** Compensatória, para as infrações descritas nos subitens 14.1.5 e 14.1.8, de ....% a ...% do valor do Contrato.

**V)** Compensatória, para a inexecução total do contrato prevista no subitem 14.1.3, de ....% a ...% do valor do Contrato.

**VI)** Para infração descrita no subitem 14.1.2, a multa será de ....% a ...% do valor do Contrato.

**VII)** Para infrações descritas no subitem 14.1.3, a multa será de ....% a ...% do valor do Contrato.

**14.3.** A aplicação das sanções previstas neste Contrato não exclui, em hipótese alguma, a obrigação de reparação integral do dano causado ao Contratante ([art. 156, §9º, da Lei nº 14.133, de 2021](#))



# Prefeitura Municipal de Ibatiba

Secretaria Municipal de Administração

Licitações e Contratos

**14.4.** Todas as sanções previstas neste Contrato poderão ser aplicadas cumulativamente com a multa ([art. 156, §7º, da Lei nº 14.133, de 2021](#)).

**14.4.1.** Antes da aplicação da multa será facultada a defesa do interessado no prazo de 15 (quinze) dias úteis, contado da data de sua intimação ([art. 157, da Lei nº 14.133, de 2021](#));

**14.4.2.** Se a multa aplicada e as indenizações cabíveis forem superiores ao valor do pagamento eventualmente devido pelo Contratante ao Contratado, além da perda desse valor, a diferença será descontada da garantia prestada ou será cobrada judicialmente ([art. 156, §8º, da Lei nº 14.133, de 2021](#));

**14.4.3.** Previamente ao encaminhamento à cobrança judicial, a multa poderá ser recolhida administrativamente no prazo máximo de **10 (dez) dias**, a contar da data do recebimento da comunicação enviada pela autoridade competente.

**14.5.** A aplicação das sanções realizar-se-á em processo administrativo que assegure o contraditório e a ampla defesa ao Contratado, observando-se o procedimento previsto no **caput** e parágrafos do [art. 158 da Lei nº 14.133, de 2021](#), para as penalidades de impedimento de licitar e contratar e de declaração de inidoneidade para licitar ou contratar.

**14.6.** Na aplicação das sanções serão considerados ([art. 156, §1º, da Lei nº 14.133, de 2021](#)):

**14.6.1.** a natureza e a gravidade da infração cometida;

**14.6.2.** as peculiaridades do caso concreto;

**14.6.3.** as circunstâncias agravantes ou atenuantes;

**14.6.4.** os danos que dela provierem para o Contratante;

**14.6.5.** a implantação ou o aperfeiçoamento de programa de integridade, conforme normas e orientações dos órgãos de controle.

**14.7.** Os atos previstos como infrações administrativas na [Lei nº 14.133, de 2021](#), ou em outras leis de licitações e contratos da Administração Pública que também sejam tipificados como atos lesivos na [Lei nº 12.846, de 2013](#), serão apurados e julgados conjuntamente, nos mesmos autos, observados o rito procedimental e autoridade competente definidos na referida [Lei \(art. 159\)](#).

**14.8.** A personalidade jurídica do Contratado poderá ser desconsiderada sempre que utilizada com abuso do direito para facilitar, encobrir ou dissimular a prática dos atos ilícitos previstos neste Contrato ou para provocar confusão patrimonial, e, nesse caso, todos os efeitos das sanções aplicadas à pessoa jurídica serão estendidos aos seus administradores e sócios com poderes de administração, à pessoa jurídica sucessora ou à empresa do mesmo ramo com relação de coligação



# Prefeitura Municipal de Ibatiba

Secretaria Municipal de Administração

Licitações e Contratos

ou controle, de fato ou de direito, com o Contratado, observados, em todos os casos, o contraditório, a ampla defesa e a obrigatoriedade de análise jurídica prévia ([art. 160, da Lei nº 14.133, de 2021](#))

**14.9.** As sanções de impedimento de licitar e contratar e declaração de inidoneidade para licitar ou contratar são passíveis de reabilitação na forma do [art. 163 da Lei nº 14.133/21](#).

**14.10.** Os débitos do contratado para com a Administração contratante, resultantes de multa administrativa e/ou indenizações, não inscritos em dívida ativa, poderão ser compensados, total ou parcialmente, com os créditos devidos pelo referido órgão decorrentes deste mesmo contrato ou de outros contratos administrativos que o contratado possua com o mesmo órgão ora contratante.

## CLÁUSULA DÉCIMA QUINTA – DAS ALTERAÇÕES

**15.1.** Eventuais alterações contratuais reger-se-ão pela disciplina dos [arts. 124 e seguintes da Lei nº 14.133, de 2021](#).

**15.2.** O contratado é obrigado a aceitar, nas mesmas condições contratuais, os acréscimos ou supressões que se fizerem necessários, até o limite de 25% (vinte e cinco por cento) do valor inicial atualizado do contrato.

**15.3.** As alterações contratuais deverão ser promovidas mediante celebração de termo aditivo, submetido à prévia aprovação da consultoria jurídica do contratante, salvo nos casos de justificada necessidade de antecipação de seus efeitos, hipótese em que a formalização do aditivo deverá ocorrer no prazo máximo de 1 (um) mês (art. 132 da Lei nº 14.133, de 2021).

**15.4.** Registros que não caracterizam alteração do contrato podem ser realizados por simples apostila, dispensada a celebração de termo aditivo, na forma do [art. 136 da Lei nº 14.133, de 2021](#).

## CLÁUSULA DÉCIMA SEXTA - DA EXTINÇÃO DO CONTRATO

**16.1.** Constituem motivos para extinção do contrato conformidade com os arts. 137, 138 e 139 da Lei n.º 14.133/21, assegurados os direitos adquiridos da contratada.

## CLÁUSULA DÉCIMA SÉTIMA – DOS CASOS OMISSOS

**17.1.** Os casos omissos serão decididos pelo contratante, segundo as disposições contidas na Lei nº 14.133, de 2021, e demais normas federais aplicáveis e, subsidiariamente, segundo as disposições contidas na Lei nº 8.078, de 1990 – Código de Defesa do Consumidor – e normas e princípios gerais dos contratos.



# Prefeitura Municipal de Ibatiba

Secretaria Municipal de Administração

Licitações e Contratos

## CLÁUSULA DÉCIMA OITAVA – DOS ENCARGOS DECORRENTES DO CONTRATO

**18.1.** Constituirá encargo exclusivo da contratada o pagamento de tributos, tarifas e emolumentos decorrentes deste contrato e da execução de seu objeto.

## CLÁUSULA DÉCIMA NONA - EFICÁCIA E PUBLICIDADE

**19.1.** O presente contrato só terá eficácia depois de aprovado pela autoridade competente e após a publicação de seu extrato no órgão oficial.

**19.2.** Incumbirá ao Município de Ibatiba providenciar divulgar o presente instrumento no Portal Nacional de Contratações Públicas (PNCP), na forma prevista no art. 94 da Lei 14.133, de 2021, bem como no respectivo sítio oficial na Internet, em atenção ao art. 91, caput, da Lei n.º 14.133, de 2021. O mesmo procedimento será adotado para eventual termo aditivo.

## CLÁUSULA VIGÉSIMA - DO FORO

**20.1.** As partes elegem o Foro da Comarca de Ibatiba-ES, para dirimir dúvidas e controvérsias oriundas do presente Termo.

Para firmeza e como prova do acordado, é lavrado o presente contrato que depois de lido e achado conforme, é assinado pelas partes, em 02 (duas) vias.

Município de Ibatiba - ES, \_\_\_ de \_\_\_\_\_ de 2024.

**LUCIANO MIRANDA SALGADO**

Prefeito Municipal

**REPRESENTANTE DA EMPRESA**

Contratada

## TESTEMUNHAS:

Nome: \_\_\_\_\_ Nome: \_\_\_\_\_

CPF: \_\_\_\_\_ CPF: \_\_\_\_\_





# Prefeitura Municipal de Ibatiba

Secretaria Municipal de Administração

Licitações e Contratos

## ANEXO II

(Papel timbrado da empresa)

### DECLARAÇÃO DE INEXISTÊNCIA DE PARENTESCO COM A MUNICIPALIDADE

Referência: CONCORRÊNCIA ELETRÔNICA Nº 002/2024.

A empresa \_\_\_\_\_, por intermédio de seu representante legal a Sr (a) \_\_\_\_\_, portador (a) do CPF nº \_\_\_\_\_ com o RG nº \_\_\_\_\_ ES, Residente à \_\_\_\_\_, Bairro \_\_\_\_\_ ES, CEP \_\_\_\_\_, **DECLARA**, para os devidos fins que, não possui sócio ou proprietário que seja servidor ou dirigente da Prefeitura Municipal de Ibatiba – ES ou que possuem qualquer tipo de parentesco, consanguínio ou afim, até o 3º grau, com o Prefeito, Vice-Prefeito, Agentes Políticos, Ordenadores de Despesas e/ou Servidores da Prefeitura Municipal de Ibatiba que participem da fase de planejamento do referido certame: elaboração de projeto básico, projeto executivo ou termo de referência, elaboração de edital, atuação do Agente de Contratação e equipe de apoio, emissão de pareceres jurídicos ou técnicos, adjudicação e homologação da licitação e fiscalização do contrato.

CIDADE - ESTADO, \_\_\_\_\_ de \_\_\_\_\_ de 2024

\_\_\_\_\_  
**Empresa**

CPF/ CNPJ: \_\_\_\_\_

**CARIMBO DO CNPJ DA EMPRESA.**



# Prefeitura Municipal de Ibatiba

Secretaria Municipal de Administração

Licitações e Contratos

## ANEXO III

(Papel timbrado da empresa)

(MODELO)

### INDICAÇÃO DO (S) RESPONSÁVEL (IS) TÉCNICO (S) PELA EXECUÇÃO DA OBRA

Ref.: CONCORRÊNCIA ELETRÔNICA nº: 002/2024

NOME

HABILITAÇÃO

(Título e nº. CREA e/ou CAU)

Em atendimento ao edital de licitação da Concorrência Eletrônica em referência, indicamos o (s) profissional (is) acima para atuar (em) como responsável (is) técnico (s) da obra, caso sejamos vencedores da licitação e devidamente contratados.

Na oportunidade, declaramos que o mesmo têm vinculação ao nosso quadro técnico e está devidamente habilitados como comprovam as certidões emitidas e/ou os atestados reconhecidos pelo Conselho Regional de Engenharia e Agronomia – CREA e/ou Conselho de Arquitetura e Urbanismo – CAU, da região onde foram as obras executadas, comprobatórias da experiência na execução de serviços compatíveis em complexidade tecnológica e operacional equivalente ou superiores às parcelas de maior relevância e valor significativo do objeto em licitação.

Declara que está ciente de que a(s) substituição(ões) do(s) referido(s) profissional(is) somente será(ão) possível(is), se previamente autorizada(s) pela Prefeitura Municipal de Ibatiba - ES, com a devida justificativa e desde que o(s) novo(s) Responsável(is) Técnico(s) preencha(m) todos os requisitos exigidos no Edital e, que o não cumprimento do presente compromisso implicará desobediência ao § 6º, do art. 67, da Lei Federal nº 14.133/21, com as respectivas consequências previstas no art. 88, da referida Lei.

\_\_\_\_\_, \_\_\_\_ de \_\_\_\_\_ de 2024.

**Representante Legal – Nome e Cargo**  
**(razão social, endereço completo, telefone e CNPJ)**



# Prefeitura Municipal de Ibatiba

Secretaria Municipal de Administração

Licitações e Contratos

## ANEXO IV

(Papel timbrado da empresa)

### MODELO DE DECLARAÇÃO DE VISITA TÉCNICA

#### DECLARAÇÃO DE VISITA TÉCNICA

Eu \_\_\_\_\_, portador do documento nº \_\_\_\_\_ - \_\_\_\_\_, aqui representando a empresa: \_\_\_\_\_, inscrita no CNPJ/MF sob nº. \_\_\_\_\_ - \_\_\_\_\_, declaro sob as penas da Lei e para fins licitatórios, que:

( ) vistoriei, no dia \_\_\_/\_\_\_/\_\_\_, todos os locais onde serão realizadas as obras constantes do edital da CONCORRÊNCIA ELETRÔNICA nº: 002/2024, estando ciente de todas as situações inerentes à segurança do prédio, não podendo alegar desconhecimento de qualquer dificuldade encontrada futuramente.

( ) não vistoriei os locais onde serão realizadas as obras constantes do edital da CONCORRÊNCIA ELETRÔNICA Nº: 002/2024, portanto, estou ciente de todas as responsabilidades que poderei arcar.

\_\_\_\_\_  
Assinatura do Responsável da empresa

\_\_\_\_\_  
Assinatura do Responsável Técnico – CREA nº

Visto:

\_\_\_\_\_  
Assinatura e carimbo – Responsável Município



# Prefeitura Municipal de Ibatiba

Secretaria Municipal de Administração

Licitações e Contratos

## ANEXO V

(Papel timbrado da empresa)

### CARTA DE FIANÇA BANCÁRIA – GARANTIA DE EXECUÇÃO CONTRATUAL

.....  
(Local e data)

**À**  
**PREFEITURA MUNICIPAL DE IBATIBA - ES**  
**ATT. AGENTE DE CONTRATAÇÃO E EQUIPE DE APOIO**  
**REF.: PROCESSO LICITATÓRIO Nº 003/2024**  
**CONCORRÊNCIA ELETRÔNICA Nº: 002/2024**

REF.: CARTA DE FIANÇA - R\$

Prezados Senhores,

Pela presente, o Banco ....., com sede em ..... à Rua....., inscrito no CNPJ sob o nº ..... por seus representantes infra-assinados, se declara fiador e principal pagador, com expressa renúncia dos benefícios estatuídos no art. 827, do Código Civil Brasileiro, da empresa ....., estabelecida à ....., até o limite de R\$...... (.....), em garantia de execução da obra (ou serviço) de ....., conforme Edital da CONCORRÊNCIA ELETRÔNICA Nº: 002/2024, junto à Prefeitura Municipal de Ibatiba - ES.

Este Banco obriga-se, obedecido ao limite especificado, a atender dentro de 24 (vinte e quatro) horas, as requisições de qualquer pagamento coberto pela caução, desde que exigida pela Prefeitura Municipal de Ibatiba - ES.

Obriga-se, ainda, este Banco, pelo pagamento de despesas judiciais ou não, na hipótese de ser a Prefeitura Municipal de Ibatiba - ES compelido a ingressar em juízo para demandar o cumprimento de qualquer obrigação assumida por sua Afiançada.

Declara, outrossim, que só será retratável a fiança na hipótese de a Afiançada depositar ou pagar o valor da caução garantida pela presente Carta de Fiança Bancária, ou por nova Carta de Fiança, que seja aceita pela Prefeitura Municipal de Ibatiba - ES.

Declara, também, que o capital deste Banco é de R\$ ..... (.....), que está autorizado pelo Banco Central do Brasil a expedir Cartas de Fiança e que o valor da presente está contido dentro dos limites estabelecidos pelo aludido Departamento.

Declara, ainda, que a presente Fiança está devidamente contabilizada neste Banco e, por isso é boa, firme e valiosa, satisfazendo, além disso, as determinações do Banco Central do Brasil, aplicáveis em especial à legislação bancária.

Declara, finalmente, que os signatários desta, estão regularmente autorizados a prestar fiança desta natureza, conforme disposto no art. ...., do Estatuto do Banco, publicado no Diário Oficial em ...../...../....., tendo sido eleitos pelo conselho de Administração em reunião realizada em ...../...../.....

**BANCO FIADOR**





# Prefeitura Municipal de Ibatiba

Secretaria Municipal de Administração

Licitações e Contratos

## ANEXO VI

ETP – ESTUDO TÉCNICO PRELIMINAR



# Prefeitura Municipal de Ibatiba

Secretaria Municipal de Administração  
Divisão de Engenharia

## ESTUDO TÉCNICO PRELIMINAR – ETP

Em atendimento ao DOD nº 001/2024

Município de Ibatiba-ES, 23 de janeiro de 2024.

### ***Obra de reforma e adequação do imóvel do futuro Centro de Apoio ao Turismo do Município de Ibatiba/ES***

O presente documento visa planejar a realização dos serviços obras de engenharia, com fornecimento de mão de obra e material para a reforma e adequação do imóvel do futuro Centro de Apoio ao Turista no município de Ibatiba-ES, de forma a fomentar o apoio ao turismo na cidade de Ibatiba-ES.

## **1 – INFORMAÇÕES BÁSICAS**

Nº Processo Administrativo: 001296/2024.

Área Requisitante: *Secretaria Municipal de Meio Ambiente, Cultura e Turismo e Obras e Serviços Urbanos.*

## **2 - ALINHAMENTO ENTRE A CONTRATAÇÃO E O PLANEJAMENTO**

A contratação pretendida encontra amparo no planejamento de contratações do órgão para o exercício de 2024.

## **3 – DESCRIÇÃO DA NECESSIDADE**

A reforma e adequação do imóvel, tem por objetivo instalar um Centro de Apoio ao Turista, que oferecerá vários benefícios para os visitantes e para a comunidade local, ajudando-os a conhecer melhor o que nossa cidade e as demais cidades vizinhas tem para oferecer. Desta forma, a Secretaria Municipal de Meio Ambiente, Cultura e Turismo juntamente com a Secretaria Municipal de obras e



# Prefeitura Municipal de Ibatiba

Secretaria Municipal de Administração

Divisão de Engenharia

serviços urbanos, realizaram um planejamento para traçar metas que levariam a concluir este serviço.

Daquele planejamento inicial, a Secretaria Municipal de Meio Ambiente, Cultura e Turismo junto com a Secretaria Municipal de Administração, no ano de 2022, realizou a contratação de empresa para a elaboração do projeto da obra do centro do turismo.

A referida obra foi discutida com a equipe para determinar quanto a necessidade da instalação de um local de apoio aos turistas que passam durante todos os dias na BR-262 e concluíram que esta irá proporcionar uma nova experiência aos nossos munícipes e turistas que desejam conhecer e participar das festividades e lazeres desta e das demais cidades vizinhas.

## 4- DESCRIÇÃO DOS REQUISITOS DA CONTRATAÇÃO

O objeto a ser contratado nesse plano enquadra-se na categoria de Obras, conforme inciso XII, do art. 6º da lei 14.133/2021.

Os quantitativos deverão ser conferidos pela licitante obedecendo fiel e rigorosamente o Projeto Básico (Projetos, Memorial Descritivo, Planilha Orçamentária e Cronograma físico-financeiro).

A empresa vencedora deverá seguir as orientações técnicas da Secretaria de Planejamento, sendo que, caso as orientações não forem seguidas, poderá ocorrer à rescisão do contrato.

A empresa vencedora deverá observar e fazer cumprir as normas regulamentadoras e legislações Federais, Estaduais e Municipais de Segurança, Higiene e Medicina no Trabalho

A empresa vencedora é responsável pelo fornecimento dos EPI's conforme a NR-6, a fim de assegurar a integridade física dos funcionários.



**Tropeiros**

eng.ibatiba@gmail.com

(28) 3543-1654 | www.ibatiba.es.gov.br

Rua: Salomão Fadlalah, nº 255, Centro, Ibatiba-ES | CEP: 29395-000



# Prefeitura Municipal de Ibatiba

Secretaria Municipal de Administração

Divisão de Engenharia

A guarda, vigilância, manutenção e limpeza do canteiro de obras serão de exclusiva responsabilidade da licitante vencedora.

Serão de responsabilidade da empresa vencedora todos os serviços com máquinas para execução da obra e a destinação final o “bota-fora” do material retirado, bem como as taxas diversas relativas à obra e serviços.

A contratação de uma empresa para executar a reforma e adequação do imóvel incluindo material e mão de obra.

Experiência e Qualificações: A empresa deve ser especializada para a executar obras e serviços de engenharia.

Equipe Técnica Competente: A equipe técnica da empresa deve ser composta por profissionais qualificados, como engenheiro e/ou arquiteto.

## **5 - LEVANTAMENTO DO MERCADO**

Levadas as demandas à Divisão de Engenharia, foi entendido pela empresa contratada que reuniu-se com esta equipe, secretaria requisitante e chefe do executivo, que a área localizada onde será realizada a reforma e adequação do imóvel possui extensão acerca de 150,00 m<sup>2</sup>, e atenderá satisfatoriamente as necessidades do Município. De acordo com o que foi discutido pela equipe de engenharia, deverá ser realizada uma intervenção em toda a estrutura do imóvel, interna e externa.

O regime de empreitada por preço global para a contratação deste objeto é o usual que observa nos demais órgãos públicos.

## **6 - DESCRIÇÃO DA SOLUÇÃO COMO UM TODO**

Para o problema indicado acima ser solucionado, entende-se que a realização da reforma e adequação deste imóvel será uma mais eficiente e econômica para este Município, considerando que este imóvel foi doação do Governo do Estado, o que já nos proporcionou uma grande economia para a administração. O imóvel está localizado às





# Prefeitura Municipal de Ibatiba

Secretaria Municipal de Administração  
Divisão de Engenharia

margens da BR-262, esta que liga o Município às cidades do Espírito Santo e de Minas Gerais, o que resulta em um alto fluxo de viajantes e turistas.

O estudo técnico foi desenvolvido para que possamos fazer uma contratação seguindo todos os critérios exigidos por lei, para que haja seleção de empresa da área da construção civil, especializada em obra equivalente ao objeto deste pedido, e que tenha capacidade e competência capaz de atender as necessidades da administração.

Os serviços são de suma importância por proporcionar mais uma conquista aos nossos munícipes e visitantes promovendo qualidade de vida à população Ibatibense.

## **7- ESTIMATIVA DAS QUANTIDADES A SEREM CONTRATADAS**

Foi realizada vistoria nos locais onde serão executadas as obras pela Equipe Técnica do Setor de Engenharia da Secretaria Municipal de Administração, a qual fez todo levantamento necessário, medições, as quantidades foram mensuradas considerando-se os dados das Pranchas Técnicas.

O levantamento foi criteriosamente detalhado, revisado, de forma a não haver inconformidades entre quantidades levantadas e quantidades reais a serem executadas.

## **8 – ESTIMATIVA DE VALORES**

Para a composição dos valores orçamentários será seguido criteriosamente o previsto no art. 23, §2º da Lei nº 14.133/2021, conforme:

§ 2º No processo licitatório para contratação de obras e serviços de engenharia, conforme regulamento, o valor estimado, acrescido do percentual de Benefícios e Despesas Indiretas (BDI) de referência e dos Encargos Sociais (ES) cabíveis, será definido por meio da utilização de parâmetros na seguinte ordem:

I - composição de custos unitários menores ou iguais à mediana do item correspondente do Sistema de Custos Referenciais de Obras (Sicro), para serviços e



# Prefeitura Municipal de Ibatiba

Secretaria Municipal de Administração

Divisão de Engenharia

obras de infraestrutura de transportes, ou do Sistema Nacional de Pesquisa de Custos e Índices de Construção Civil (Sinapi), para as demais obras e serviços de engenharia;

II - utilização de dados de pesquisa publicada em mídia especializada, de tabela de referência formalmente aprovada pelo Poder Executivo federal e de sítios eletrônicos especializados ou de domínio amplo, desde que contenham a data e a hora de acesso;

III - contratações similares feitas pela Administração Pública, em execução ou concluídas no período de 1 (um) ano anterior à data da pesquisa de preços, observado o índice de atualização de preços correspondente;

IV - pesquisa na base nacional de notas fiscais eletrônicas, na forma de regulamento.

A planilha orçamentária foi concluída em 2023 e foram utilizadas como fonte de pesquisa as tabelas referenciais SICRO3, IOPES, EMOP e SINAPI.

## **9 - JUSTIFICATIVA PARA O PARCELAMENTO OU NÃO DA CONTRATAÇÃO**

A licitação é sob regime de empreitada por preço global, desta forma, não há necessidade do parcelamento para esta contratação, tendo em vista que o parcelamento traria prejuízos e atrasos na execução da obra. Não sendo vantajoso para a administração.

## **10 – CONTRATAÇÕES CORRELATAS E/OU INTERDEPENDENTES**

Não há necessidade de contratações correlatas.

## **11 – RESULTADOS PRETENDIDOS**

A proposta de intervenção aqui descrita, irá proporcionar melhoria da experiência turística municipal, trazendo fortalecimento da identidade local, sendo que o Centro de Apoio ao Turista é destinado a fornecer informações detalhadas sobre as atrações locais, atividades, eventos, opções de hospedagem, restaurantes e transporte, destacando as características únicas do município. O que contribui para que os visitantes aproveitem ao máximo sua estadia e a se sentirem bem-vindos na



# Prefeitura Municipal de Ibatiba

Secretaria Municipal de Administração

Divisão de Engenharia

comunidade. Além de proporcionar um local onde os artesões e produtores locais possam comercializar e divulgar seus produtos aos turistas que passam pelo município.

Desempenhando um papel importante na promoção do patrimônio cultural, histórico e natural do município, realizando a divulgação de locais de interesse, eventos culturais e atividades ao ar livre, ajudando a preservar e valorizar os recursos locais.

## **12- PROVIDÊNCIAS PREVIAMENTE À CELEBRAÇÃO DO CONTRATO**

Previamente à celebração do contrato, será necessário constar no Edital a descrição detalhada dos itens nos projetos e descritivos.

A equipe do planejamento da Obra deve estar à disposição de possíveis interessados para sanar dúvidas quanto ao objeto.

## **13- POSSÍVEIS IMPACTOS AMBIENTAIS E TRATAMENTOS**

O impacto ambiental causado pela obra de reforma e adequação do imóvel do futuro Centro de Apoio ao Turismo, será a geração de resíduos devido a demolição e retirada das intervenções que serão realizadas no imóvel e todos resíduos gerados serão destinados ao um bota-fora devidamente licenciado.

## **14 - DECLARAÇÃO DE VIABILIDADE**

A contratação é viável e necessária, levando-se em consideração os pontos explanados, conforme Estudo Técnico Preliminar apresentado.

Também foi constatado que há recursos financeiros previstos no Orçamento do Exercício.

## **15- ANEXOS**

São anexos do presente ETP os seguintes documentos:

- Projeto Básico;
- Memorial Descritivo;
- Cronograma físico-financeiro;
- Planilha Orçamentária;



# Prefeitura Municipal de Ibatiba

Secretaria Municipal de Administração

Divisão de Engenharia

- Memória de Cálculo;
- Plantas;
- Cálculo do BDI;
- Relatório Fotográfico;
- Parecer Técnico; e
- ART – Anotação de Responsabilidade Técnica.

## 16- RESPONSÁVEIS PELA ELABORAÇÃO DO ETP

Equipe de Engenharia:

**Bruna Rebule Minete**  
Engenheira

**Jonathan Barbosa da**  
**Silva** Engenheiro

**Juliane Moreira Rokitzki**  
Engenheira

**Murilo Lima de Oliveira**  
Engenheiro

**Priscila Martins Silva**  
Engenheira

**Raphael Carvalho F. De Freitas**  
Engenheiro



**Tropeiros**

[eng.ibatiba@gmail.com](mailto:eng.ibatiba@gmail.com)

(28) 3543-1654 | [www.ibatiba.es.gov.br](http://www.ibatiba.es.gov.br)

Rua: Salomão Fadlalah, nº 255, Centro, Ibatiba-ES | CEP: 29395-000





# Prefeitura Municipal de Ibatiba

Secretaria Municipal de Administração

Licitações e Contratos

## ANEXO VII

### PROJETO BÁSICO



# Prefeitura Municipal de Ibatiba

Secretaria Municipal de Meio Ambiente, Cultura e Turismo

## PROJETO BÁSICO

### Obra de Engenharia – Reforma e adequação do imóvel do futuro Centro de Apoio ao Turista

Responsável: Secretaria Municipal de Obras e Serviços Urbanos.

#### 1. Objeto:

Contratação de empresa especializada na prestação de Serviços de Obras de Engenharia, com fornecimento de mão de obra e material para a reforma e adequação do futuro imóvel do Centro de Apoio ao Turista no município de Ibatiba, ES.

#### 2. Justificativa:

O município de Ibatiba tem como objetivo criar um Centro de Apoio ao Turista, considerando que a criação de um Centro de Apoio ao Turista oferece diversos benefícios tanto para os visitantes quanto para a comunidade local, proporcionando um local onde possua informações detalhadas sobre atrações locais, eventos, atividades e serviços. Isso ajuda os turistas a maximizarem sua experiência na região, conhecendo melhor o que o local tem a oferecer.

#### 3. Da Classificação do Objeto e Forma de Seleção do Prestador de Serviços:

**3.1.** Trata-se de obra a ser contratada mediante licitação, sendo a modalidade sugerida a Concorrência Pública, com regime de execução de empreitada por preço global, conforme inciso II, do art. 46 da Lei Federal nº 14.133/2023.

**3.2.** A execução do contrato não gerará vínculo empregatício entre os empregados da Contratada e a Administração, sendo vedada qualquer relação entre estes que caracterize personalidade e subordinação direta.



# Prefeitura Municipal de Ibatiba

Secretaria Municipal de Meio Ambiente, Cultura e Turismo

## 4. Obrigações da Contratante:

**4.1.** Exigir o cumprimento de todas as obrigações assumidas pela Contratada, de acordo com as cláusulas contratuais e os termos de sua proposta;

**4.2.** Exercer o acompanhamento e a fiscalização da obra, por servidor ou comissão especialmente designada, anotando em registro próprio as falhas detectadas, indicando dia, mês e ano, bem como o nome dos empregados eventualmente envolvidos, encaminhando os apontamentos à autoridade competente para as providências cabíveis;

**4.3.** Notificar a Contratada por escrito da ocorrência de eventuais imperfeições, falhas ou irregularidades constatadas no curso da execução, fixando prazo para a sua correção, certificando-se de que as soluções por ela propostas sejam as mais adequadas;

**4.4.** Pagar à Contratada o valor contratado, conforme cronograma físico-financeiro;

**4.5.** Efetuar as retenções tributárias devidas sobre o valor da fatura de serviços da Contratada;

**4.6.** Não praticar atos de ingerência na administração da Contratada, tais como:

**4.6.1.** Exercer o poder de mando sobre os empregados da Contratada, devendo reportar-se somente aos prepostos ou responsáveis por ela indicados, exceto quando o objeto da contratação prever o atendimento direto;

**4.6.2.** Direcionar a contratação de pessoas para trabalhar nas empresas Contratadas;



# Prefeitura Municipal de Ibatiba

Secretaria Municipal de Meio Ambiente, Cultura e Turismo

**4.6.3.** Promover ou aceitar o desvio de funções dos trabalhadores da Contratada, mediante a utilização destes em atividades distintas daquelas previstas no objeto da contratação e em relação à função específica para a qual o trabalhador foi contratado; e

**4.6.4.** Considerar os trabalhadores da Contratada como colaboradores eventuais do próprio órgão ou entidade responsável pela contratação, especialmente para efeito de concessão de diárias e passagens.

**4.7.** Fornecer por escrito as informações necessárias para a correta execução contratual

**4.8.** Realizar avaliações periódicas da qualidade do serviço prestado após seu recebimento;

**4.9.** Cientificar o órgão responsável para adoção das medidas cabíveis quando do descumprimento das obrigações pela Contratada;

**4.10.** Arquivar, entre outros documentos, projetos, "as built", especificações técnicas, orçamentos, termos de recebimento, contratos e aditamentos, relatórios de inspeções técnicas após o recebimento do serviço e notificações expedidas;

**4.11.** Exigir da Contratada que providencie a seguinte documentação como condição indispensável para o recebimento do objeto, conforme o caso:

**4.11.1.** "as built", elaborado pelo responsável por sua execução;

**4.11.2.** A reparação dos vícios verificados dentro do prazo de garantia do serviço, tendo em vista o direito assegurado à Contratante no § 6º, do art. 140 da Lei nº 14.133/2021 e no art. 12 da Lei nº 8.078/90 (Código de Defesa do Consumidor).





# Prefeitura Municipal de Ibatiba

## Secretaria Municipal de Meio Ambiente, Cultura e Turismo

### 5. Obrigações da Contratada:

**5.1.** Executar o contrato conforme especificações deste Projeto Básico e de sua proposta, com a alocação dos empregados necessários ao perfeito cumprimento das cláusulas contratuais, além de fornecer e utilizar os materiais e equipamentos, ferramentas e utensílios necessários, na qualidade e quantidade mínimas especificadas neste Projeto Básico e em sua proposta;

**5.2.** Reparar, corrigir, remover ou substituir, às suas expensas, no total ou em parte, no prazo fixado pelo fiscal do contrato, as obras efetuadas em que se verificarem vícios, defeitos ou incorreções resultantes da execução ou dos materiais empregados;

**5.3.** Responsabilizar-se pelos vícios e danos decorrentes da execução do objeto, de acordo com os artigos 14 e 17 a 27, do Código de Defesa do Consumidor (Lei nº 8.078, de 1990), ficando a Contratante autorizada a descontar da garantia prestada, caso exigida no edital, ou dos pagamentos devidos à Contratada, o valor correspondente aos danos sofridos;

**5.4.** Utilizar empregados habilitados e com conhecimentos básicos do objeto a ser executado, em conformidade com as normas e determinações em vigor;

**5.5.** Responsabilizar-se pelo cumprimento das obrigações previstas em Acordo, Convenção, Dissídio Coletivo de Trabalho ou equivalentes das categorias abrangidas pelo contrato, por todas as obrigações trabalhistas, sociais, previdenciárias, tributárias e as demais previstas em legislação específica, cuja inadimplência não transfere a responsabilidade à Contratante;

**5.6.** Comunicar ao Fiscal do contrato, no prazo de 24 (vinte e quatro) horas, qualquer ocorrência anormal ou acidente que se verifique no local dos serviços.



# Prefeitura Municipal de Ibatiba

Secretaria Municipal de Meio Ambiente, Cultura e Turismo

**5.7.** Assegurar aos seus trabalhadores ambiente de trabalho, inclusive equipamentos e instalações, em condições adequadas ao cumprimento das normas de saúde, segurança e bem-estar no trabalho;

**5.8.** Prestar todo esclarecimento ou informação solicitados pela Contratante ou por seus prepostos, garantindo-lhes o acesso, a qualquer tempo, ao local dos trabalhos, bem como aos documentos relativos à execução do empreendimento.

**5.9.** Paralisar, por determinação da Contratante, qualquer atividade que não esteja sendo executada de acordo com a boa técnica ou que ponha em risco a segurança de pessoas ou bens de terceiros.

**5.10.** Promover a guarda, manutenção e vigilância de materiais, ferramentas, e tudo o que for necessário à execução dos serviços, durante a vigência do contrato

**5.11.** Promover a organização técnica e administrativa dos serviços, de modo a conduzi-los eficaz e eficientemente, de acordo com os documentos e especificações que integram este Projeto Básico, no prazo determinado.

**5.12.** Conduzir os trabalhos com estrita observância às normas da legislação pertinente, cumprindo as determinações dos Poderes Públicos, mantendo sempre limpo o local dos serviços e nas melhores condições de segurança, higiene e disciplina.

**5.13.** Submeter previamente, por escrito, à Contratante, para análise e aprovação, quaisquer mudanças nos métodos executivos que fujam às especificações do memorial descritivo.



# Prefeitura Municipal de Ibatiba

## Secretaria Municipal de Meio Ambiente, Cultura e Turismo

**5.14.** Não permitir a utilização de qualquer trabalho do menor de dezesseis anos, exceto na condição de aprendiz para os maiores de quatorze anos; nem permitir a utilização do trabalho do menor de dezoito anos em trabalho noturno, perigoso ou insalubre;

**5.15.** Manter durante toda a vigência do contrato, em compatibilidade com as obrigações assumidas, todas as condições de habilitação e qualificação exigidas na licitação;

**5.16.** Apresentar os empregados devidamente identificados por meio de crachá;

**5.17.** Apresentar à Contratante, quando for o caso, a relação nominal dos empregados que adentrarão no órgão para a execução do serviço;

**5.18.** Atender às solicitações da Contratante quanto à substituição dos empregados alocados, no prazo fixado pela fiscalização do contrato nos casos em que ficar constatado descumprimento das obrigações relativas à execução do serviço, conforme descrito neste Projeto Básico;

**5.19.** Manter preposto aceito pela Contratante nos horários e locais de prestação de serviço para representá-la na execução do contrato com capacidade para tomar decisões compatíveis com os compromissos assumidos;

**5.20.** Instruir os seus empregados, quanto à prevenção de incêndios nas áreas da Contratante;

**5.21.** Adotar as providências e precauções necessárias, inclusive consulta nos respectivos órgãos, se necessário for, a fim de que não venham a ser danificadas as redes hidrossanitárias, elétricas e de comunicação.



# Prefeitura Municipal de Ibatiba

## Secretaria Municipal de Meio Ambiente, Cultura e Turismo

**5.22.** Providenciar junto ao CREA e/ou ao CAU-BR as Anotações e Registros de Responsabilidade Técnica referentes ao objeto do contrato e especialidades pertinentes, nos termos das normas pertinentes (Leis nº. 6.496/77 e 12.378/2010);

**5.23.** Obter junto aos órgãos competentes, conforme o caso, as licenças necessárias e demais documentos e autorizações exigíveis, na forma da legislação aplicável;

**5.24.** Elaborar o Diário de Obra, incluindo diariamente, pelo Engenheiro preposto responsável, as informações sobre o andamento do empreendimento, tais como, número de funcionários, de equipamentos, condições de trabalho, condições meteorológicas, serviços executados, registro de ocorrências e outros fatos relacionados, bem como os comunicados à Fiscalização e situação das atividades em relação ao cronograma previsto.

**5.25. REFAZER**, às suas expensas, os trabalhos executados em desacordo com o estabelecido no instrumento contratual, neste Projeto Básico e seus anexos, bem como substituir aqueles realizados com materiais defeituosos ou com vício de construção, devidamente constatado pelo fiscal da obra, **PELO PRAZO DE 05 (CINCO) ANOS**, contado da data de emissão do Termo de Recebimento Definitivo.

**5.26.** Observar as diretrizes, critérios e procedimentos para a gestão dos resíduos da construção civil estabelecidos na Resolução nº 307, de 05/07/2002, com as alterações posteriores, do Conselho Nacional de Meio Ambiente - CONAMA, conforme artigo 4º, §§ 2º e 3º, da Instrução Normativa SLTI/MP nº 1, de 19/01/2010, nos seguintes termos:

**5.26.1.** Nos termos dos artigos 3º e 10º da Resolução CONAMA nº 307, de 05/07/2002, a CONTRATADA deverá providenciar a destinação ambientalmente



**Tropeiros**

meioambienteibatiba@gmail.com

(28) 3543-1105 | www.ibatiba.es.gov

Rua: Miceil Chequer, nº 164, Centro, Ibatiba-ES | CEP: 29395-0





# Prefeitura Municipal de Ibatiba

Secretaria Municipal de Meio Ambiente, Cultura e Turismo

adequada dos resíduos da construção civil originários da contratação, obedecendo, no que couber, aos seguintes procedimentos:

**5.26.1.1.** Resíduos Classe A (reutilizáveis ou recicláveis como agregados): deverão ser reutilizados ou reciclados na forma de agregados, ou encaminhados a aterros de resíduos classe A de preservação de material para usos futuros;

**5.26.1.2.** Resíduos Classe B (recicláveis para outras destinações): deverão ser reutilizados, reciclados ou encaminhados a áreas de armazenamento temporário, sendo dispostos de modo a permitir a sua utilização ou reciclagem futura;

**5.26.1.3.** Resíduos Classe C (para os quais não foram desenvolvidas tecnologias ou aplicações economicamente viáveis que permitam a sua reciclagem/recuperação): deverão ser armazenados, transportados e destinados em conformidade com as normas técnicas específicas;

**5.26.1.4.** Resíduos Classe D (perigosos, contaminados ou prejudiciais à saúde): deverão ser armazenados, transportados, reutilizados e destinados em conformidade com as normas técnicas específicas.

**5.26.3.** Em nenhuma hipótese a Contratada poderá dispor os resíduos originários da contratação em aterros de resíduos sólidos urbanos, áreas de "bota fora", encostas, corpos d'água, lotes vagos e áreas protegidas por Lei, bem como em áreas não licenciadas;

**5.26.4.** Para fins de fiscalização do fiel cumprimento do Programa Municipal de Gerenciamento de Resíduos da Construção Civil, ou do Projeto de Gerenciamento de Resíduos da Construção Civil, conforme o caso, a contratada comprovará, sob pena de multa, que todos os resíduos removidos estão acompanhados de Controle de Transporte de Resíduos, em conformidade com



# Prefeitura Municipal de Ibatiba

## Secretaria Municipal de Meio Ambiente, Cultura e Turismo

as normas da Agência Brasileira de Normas Técnicas - ABNT, ABNT NBR ns. 15.112, 15.113, 15.114, 15.115 e 15.116, de 2004.

**5.27.** Realizar, conforme o caso, por meio de laboratórios previamente aprovados pela fiscalização e sob suas custas, os testes, ensaios, exames e provas necessárias ao controle de qualidade dos materiais, serviços e equipamentos a serem aplicados nos trabalhos, conforme procedimento previsto neste Projeto Básico e demais documentos anexos;

**5.28.** Cumprir o Acordo, Dissídio, Convenção Coletiva ou equivalente, relativo à categoria profissional abrangida no contrato bem como da legislação em vigor e não havendo na região Acordo, Dissídio ou Convenção Coletiva relativa à categoria profissional abrangida no contrato, garantir os direitos trabalhistas, fixado em regulamento de trabalho ou profissão de natureza similar da região mais próxima;

**5.29.** Aceitar que a Administração Pública não se vincula às disposições contidas em Acordos, Dissídios ou Convenções Coletivas que tratem de pagamento de participação dos trabalhadores nos lucros ou resultados da empresa contratada, de matéria não trabalhista, ou que estabeleçam direitos não previstos em lei, tais como valores ou índices obrigatórios de encargos sociais ou previdenciários, bem como de preços para os insumos relacionados ao exercício da atividade;

**5.30.** Reconhecer sua responsabilidade exclusiva sobre a quitação dos encargos trabalhistas e sociais decorrentes do contrato;

**5.31.** Apresentar a comprovação, conforme solicitado pela contratante, do cumprimento das obrigações trabalhistas, previdenciárias e para com o FGTS, em relação aos empregados da contratada que efetivamente participarem da execução do contrato;



# Prefeitura Municipal de Ibatiba

## Secretaria Municipal de Meio Ambiente, Cultura e Turismo

**5.32.** Observar os preceitos da legislação sobre a jornada de trabalho, conforme a categoria profissional;

**5.33.** Elaborar “as built”, ao final da obra, em conformidade com a NBR 14645-1:2001 da ABNT.

**5.34.** Após a assinatura do contrato, a contratada deverá participar de reunião inicial com a contratante para apresentação do plano de fiscalização, que conterá informações acerca das obrigações contratuais, dos mecanismos de fiscalização, das estratégias para execução do objeto, do plano complementar de execução da contratada, quando houver, do método de aferição dos resultados e das sanções aplicáveis, dentre outros.

**5.35.** Cuidar para que os serviços a serem executados acarretem a menor perturbação possível aos serviços públicos, às vias de acesso e a todo e qualquer bem, público ou privado, adjacente às instalações da contratante, providenciando sinalização e/ou isolamento das áreas de serviço, de modo a evitar quaisquer eventuais riscos às pessoas no entorno ou em circulação nas proximidades.

**5.36.** Durante todo o período contratual, a contratada deverá manter adequada gestão e logística e/ou estoque dos itens (EPI's, uniformes, ferramentas e todos os demais itens contratuais), de modo a garantir as devidas reposições, de forma imediata, sempre que se fizer necessário. Caso a contratante identifique situações de não conformidades, como: a falta de itens, ou que a contratada permitiu a atuação de seus empregados, fazendo uso de EPI's, Uniformes ou Ferramentas, etc., danificados, em condições inadequadas ou com riscos à segurança dos mesmos ou de terceiros, poderá aplicar as devidas sanções previstas em contrato, além dos critérios de glosa em medição, quando cabíveis.



# Prefeitura Municipal de Ibatiba

## Secretaria Municipal de Meio Ambiente, Cultura e Turismo

**5.37.** Observar as normas de segurança e saúde no trabalho, em especial as NR 01, NR 06, NR 10, NR 17, NR 18, NR 35, entre outras que sejam pertinentes ao escopo do contrato.

**5.38.** Providenciar sinalização de segurança (cones, faixas de alerta e interdição, placas de advertência, etc.), no local da execução dos serviços, de proteção para bens e pessoas.

### 6. Do Atendimento Aos Prazos Contratuais Em Geral:

**6.1.** O prazo de execução é de **180 (cento e oitenta) dias**, contados a partir da data do recebimento da ordem de serviços, conforme cronograma de execução físico-financeiro, obedecendo às datas informadas no Projeto Executivo -

**6.2.** Qualquer prorrogação de prazo de vigência deverá ser devidamente justificada, atestado pelo fiscal de contrato e aceito pelo Sr. Prefeito.

**6.3.** A empresa deverá **OBRIGATORIAMENTE** e sob pena de rescisão contratual, dar início à execução da obra em **no máximo 05 (cinco) dias após o recebimento da Ordem de Serviço.**

**6.4.** A contratada fica obrigada a garantir o pleno atendimento a todos os prazos estabelecidos em contrato e, inclusive, àqueles que vierem a ser definidos pela fiscalização/gestão da contratante no decorrer da execução contratual, estando a contratada, ciente de que estará passível de aplicação das devidas sanções contratuais pela inexecução ou execução parcial de suas obrigações, em virtude deste descumprimento.





# Prefeitura Municipal de Ibatiba

## Secretaria Municipal de Meio Ambiente, Cultura e Turismo

**6.5.** A contratada fica obrigada a informar à contratante por escrito, e sempre com antecedência adequada, quando da impossibilidade de atendimento de solicitações e da realização dos serviços nos prazos estipulados, justificando o atraso e solicitando dilação do prazo, a qual poderá ser concedida a critério da Administração, e conforme parâmetros contratuais.

**6.6.** Toda e qualquer ocorrência que possa provocar atraso na obra deverá ser comunicada de imediato ao Fiscal do contrato, com posterior formalização da comunicação em até 24 (vinte e quatro) horas, inclusive qualquer ocorrência anormal ou acidente envolvendo seus empregados, que se verifique no local dos serviços, bem como, situações de eventuais afastamentos ou ausências de empregados, por quaisquer razões, atuando sempre preventivamente e no sentido de manter os atendimentos contratuais e prazos, sem impactos ou atrasos por deficiência na quantidade de efetivo de pessoal, planejamento logístico ou de substituição por ausências, etc. Caso a contratante constate falhas ou atrasos em decorrência desse tipo de situação, ou a omissão da informação de acidente, ou mesmo, sua comunicação em prazo posterior ao exigido, a contratada estará sujeita às devidas sanções contratuais.

### 7. **Livro de Ocorrências:**

**7.1.** A empresa deverá providenciar às suas expensas um Livro de Ocorrências, mantendo-o atualizado, em ordem e disponível para apreciação da contratante sempre que solicitado, devendo ainda:

**7.1.1.** Comunicar à contratante imediatamente as ocorrências de urgência ou de emergência identificadas, não deixando de registrá-las no Livro de Ocorrências.

**7.1.2.** Registrar imediatamente no Livro de Ocorrências todas as ocorrências, falhas, irregularidades ou anormalidades constatadas na execução dos serviços



# Prefeitura Municipal de Ibatiba

Secretaria Municipal de Meio Ambiente, Cultura e Turismo

de manutenção predial, tão logo elas sejam detectadas, mantendo-o disponível para a contratante registrar ela mesma as ocorrências detectadas.

**7.1.3.** O Relatório de Ocorrência deverá conter, necessariamente, a identificação do problema verificado e seu diagnóstico, indicar a causa provável da ocorrência e apresentar a ação em andamento para sua solução.

## 8. Uniformes e EPI's:

**8.1.** A contratada deverá apresentar os empregados devidamente identificados por meio de crachás (de uso ostensivo), além de provê-los de todos os Equipamentos de Proteção Individual - EPI necessários (em quantidades adequadas, de modo que nunca ocorra falta dos mesmos) e fornecer (no mínimo) 02 jogos de uniformes completos por funcionário e adequados considerando a atividade a ser desempenhada.

## 9. Preposto:

**9.1.** A contratada deverá manter preposto aceito pela contratante nos horários e locais de prestação de serviço para representá-la na execução do contrato com capacidade para tomar decisões compatíveis com os compromissos assumidos.

**9.2.** O preposto deverá atuar, exclusivamente, no cargo de gestão e liderança (ex.: Supervisor, encarregado, gerente, etc.), sendo vedada, e não aceita, a indicação e o aproveitamento na função de Preposto, de empregados da execução operacional (ex.: eletricitista, artífice, marceneiro, etc.) ou daqueles que prestem exclusivamente serviços de apoio administrativos (ex.: secretária/o,



# Prefeitura Municipal de Ibatiba

Secretaria Municipal de Meio Ambiente, Cultura e Turismo

assistente, contínuo, etc.) sendo o seu custo considerado no valor dos serviços da proposta apresentada.

**9.3.** O Preposto deverá estar lotado exclusivamente, acompanhando e respondendo diretamente pela execução dos serviços, e no local da prestação dos mesmos, e durante todo o período contratual, não sendo aceito de outra forma (ex.: gestão à distância ou visitas eventuais).

## 10. Da Fiscalização e Recebimento Dos Serviços:

**10.1.** O Município através da servidora **Juliane Moreira Rokitzki, inscrição no CREA ES-0048047/D, lotada na Secretaria Municipal de Administração**, acompanhará e fiscalizará o contrato resultante desta Licitação, o qual registrará em relatório todas as ocorrências, deficiências, irregularidades ou falhas porventura observadas na execução dos serviços e terá poder, entre outros, para notificar a contratada, objetivando sua imediata correção.

**10.2.** O aceite dos serviços só se dará após a aceitação pelo conveniente;

**10.3.** Tanto para fins de fiscalização como para fins de pagamento, deverá ser observado os critérios apontados – no cronograma físico – financeiro.

**10.4.** A fiscalização deverá observar os critérios definidos no **Decreto Municipal 083/2023**, que institui o manual de gestão e fiscalização de contratos, atas de registro de preços ou instrumentos equivalentes e estabelece normas para execução, fiscalização, alteração e seus pagamentos, nos termos da lei federal nº 14.133/2021.



# Prefeitura Municipal de Ibatiba

Secretaria Municipal de Meio Ambiente, Cultura e Turismo

## 11. Do Recebimento e Aceitação Do Objeto

**11.1. Recebimento Provisório:** o recebimento provisório será realizado pelo fiscal técnico, após a entrega da documentação acima, da seguinte forma:

**11.1.1.** A contratante realizará inspeção minuciosa de todos os serviços executados, por meio de profissionais técnicos competentes, acompanhados dos profissionais encarregados pelo serviço, com a finalidade de verificar a adequação dos serviços e constatar e relacionar os arremates, retoques e revisões finais que se fizerem necessários.

**11.1.2.** Para efeito de recebimento provisório, ao final de cada período de faturamento, o fiscal técnico do contrato irá apurar o resultado das avaliações da execução do objeto e, se for o caso, a análise do desempenho e qualidade da prestação dos serviços realizados em consonância com os indicadores previstos, que poderá resultar no redimensionamento de valores a serem pagos à contratada, registrando em relatório a ser encaminhado ao gestor do contrato.

**11.1.3.** A Contratada fica obrigada a reparar, corrigir, remover, reconstruir ou substituir, às suas expensas, no todo ou em parte, o objeto em que se verificarem vícios, defeitos ou incorreções resultantes da execução ou materiais empregados, cabendo à fiscalização não atestar a última e/ou única medição de serviços até que sejam sanadas todas as eventuais pendências que possam vir a ser apontadas no Recebimento Provisório.

**11.1.4.** O recebimento provisório também ficará sujeito, quando cabível, à conclusão de todos os testes de campo e à entrega dos Manuais e Instruções exigíveis.







# Prefeitura Municipal de Ibatiba

Secretaria Municipal de Meio Ambiente, Cultura e Turismo

**11.1.5.** A aprovação da medição prévia apresentada pela Contratada não a exime de qualquer das responsabilidades contratuais, nem implica aceitação definitiva dos serviços executados.

**11.1.6.** No prazo de até 15 dias corridos a partir do recebimento dos documentos da contratada, cada fiscal ou a equipe de fiscalização deverá elaborar Relatório Circunstanciado em consonância com suas atribuições, e encaminhá-lo ao gestor do contrato.

**11.1.7.** Quando a fiscalização for exercida por um único servidor, o relatório circunstanciado deverá conter o registro, a análise e a conclusão acerca das ocorrências na execução do contrato, em relação à fiscalização técnica e administrativa e demais documentos que julgar necessários, devendo encaminhá-los ao gestor do contrato para recebimento definitivo.

**11.1.8.** Será considerado como ocorrido o recebimento provisório com a entrega do relatório circunstanciado ou, em havendo mais de um a ser feito, com a entrega do último.

**11.2. Recebimento Definitivo:** No prazo de até 10 (dez) dias corridos a partir do recebimento provisório dos serviços, o Gestor do Contrato deverá providenciar o recebimento definitivo, ato que concretiza o ateste da execução dos serviços, obedecendo o que se segue:

**11.2.1.** Realizar a análise dos relatórios e de toda a documentação apresentada pela fiscalização e, caso haja irregularidades que impeçam a liquidação e o pagamento da despesa, indicar as cláusulas contratuais pertinentes, solicitando à contratada, por escrito, as respectivas correções;



# Prefeitura Municipal de Ibatiba

## Secretaria Municipal de Meio Ambiente, Cultura e Turismo

**11.2.2.** Emitir Termo Circunstanciado para efeito de recebimento definitivo dos serviços prestados, com base nos relatórios e documentações apresentadas; e

**11.2.3.** Comunicar a empresa para que emita a Nota Fiscal ou Fatura, com o valor exato dimensionado pela fiscalização.

**11.3. Da emissão da Nota Fiscal/Fatura:** a emissão de nota fiscal/fatura deve ser precedida do recebimento definitivo dos serviços, nos termos abaixo:

**11.3.1.** Ao final de cada etapa da execução contratual, conforme previsto no Cronograma Físico-Financeiro, a Contratada apresentará a medição prévia dos serviços executados no período, através de **planilha e memória de cálculo detalhada**.

**11.3.2.** Uma etapa será considerada efetivamente concluída quando os serviços previstos para aquela etapa, no Cronograma Físico-Financeiro, estiverem executados em sua totalidade.

**11.4.** O recebimento provisório da última etapa da obra é condicionado, além da execução do objeto em si, à entrega do “as built”.

**11.5.** O recebimento provisório ou definitivo do objeto não exclui a responsabilidade da Contratada pelos prejuízos resultantes da incorreta execução do contrato, das garantias concedidas e das responsabilidades assumidas em contrato e por força das disposições legais em vigor (Lei nº 10.406, de 2002).

**11.6.** Os serviços poderão ser rejeitados, no todo ou em parte, quando em desacordo com as especificações constantes neste Projeto Básico e na proposta, devendo ser corrigidos/refeitos/substituídos no prazo fixado pelo fiscal do contrato, às custas da Contratada, sem prejuízo da aplicação de penalidades.



# Prefeitura Municipal de Ibatiba

Secretaria Municipal de Meio Ambiente, Cultura e Turismo

## 12. Critérios de Seleção do Fornecedor:

**12.1.** As exigências de habilitação jurídica e de regularidade fiscal e trabalhista são as usuais para a generalidade dos objetos, bem como a regularidade econômico-financeira, que garanta a execução da obra e qualificação técnica de acordo com os requisitos legais, levando-se em conta para fins de qualificação técnica que os itens abaixo são considerados itens de maior relevância técnica ou valor significativo do objeto da licitação, assim consideradas as que tenham valor individual igual ou superior a 4% (quatro por cento) do valor total estimado da contratação, em conformidade com o inciso XV, do art. 028 do Decreto Municipal nº 082/2023 e inciso IX, do art. 18 da Lei Federal nº 14.133/2021, e ainda, o §1º do art. 067 da Lei Federal nº 14.133/2021 e indicados em parecer técnico pelo engenheiro responsável pela elaboração do projeto:

12.1.1. JANELA DE MADEIRA (IMBUIA/CEDRO OU EQUIV) DE CORRER COM 6 FOLHAS (2 VENEZIANAS FIXAS, 2 VENEZIANAS DE CORRER E 2 DE CORRER PARA VIDRO), COM BATENTE, ALIZAR E FERRAGENS. EXCLUSIVE VIDROS, ACABAMENTO E CONTRAMARCO. FORNECIMENTO E INSTALAÇÃO. AF\_12/2019;

12.1.2. Estrutura de madeira de lei tipo Paraju, peroba mica, angelim pedra ou equivalente para telhado de telhas cerâmicas tipo capa e canal c/ tesouras, pilares, vigas, terças, caibros e ripas, incl. trat. c/cupinicida, exclusive telhas;



# Prefeitura Municipal de Ibatiba

## Secretaria Municipal de Meio Ambiente, Cultura e Turismo

12.1.3. Cobertura nova de telhas cerâmicas tipo capa e canal inclusive cumeeira (telhas compradas na praça de Vitória, posto obra) (área de projeção horizontal; incl. 35%).

**12.2.** Como requisito de qualificação técnico-operacional, exige-se a comprovação por atestado em nome da empresa fornecido por pessoa jurídica de direito público ou privado de que o licitante tenha realizado no mínimo **50% (cinquenta por cento)** do quantitativo das parcelas de maior relevância técnica ou valor significativo da atividade pertinente e compatível em características, quantidades e prazos com o objeto da licitação, conforme previsto no §2º do art. 65 da Lei Federal nº 14.133/2021.

**13. Estimativa de Preços e Preços Referenciais de acordo com a Tabela SINAPI - 10/2023; SICRO3 - 07/2023; IOPES - 10/2023; EMOP - 10/2023.**

**13.1.** O custo estimado da contratação é de **R\$ 525.117,74 (quinhentos e vinte e cinco mil, cento e dezessete reais e setenta e quatro centavos)**, conforme planilha orçamentária em anexo.

**14. Integram este Projeto Básico, para todos os fins e efeitos, os seguintes Anexos:**

**Anexo I** - Memorial Descritivo;

**Anexo II** – Parecer Técnico;

**Anexo III** - Planilha de Descrição dos Serviços;

**Anexo IV** – Cronograma de Execução Físico-financeiro;

**Anexo V** – Cálculo do BDI;

**Anexo VI** – Memória de Cálculo;





# Prefeitura Municipal de Ibatiba

Secretaria Municipal de Meio Ambiente, Cultura e Turismo

**Anexo VII** – Composições Unitárias

**Anexo VIII** – Relatório fotográfico;

**Anexo IX** – ART – Anotação de Responsabilidade Técnica do projeto;

**Anexo X** – Plantas.

Não foi realizado o levantamento topográfico da área, tendo em vista, que no local foi necessário apenas um levantamento arquitetônico do imóvel.

Ibatiba – ES, 20 de janeiro de 2024.

**Gecinete Pimentel de Carvalho**

**Secretária Municipal de Meio Ambiente, Cultura e Turismo**



# Prefeitura Municipal de Ibatiba

Secretaria Municipal de Administração

Licitações e Contratos

## ANEXO VIII

### MEMORIAL DESCRITIVO

**MEMORIAL DESCRITIVO EXECUTIVO**  
**ESPECIFICAÇÕES TÉCNICAS**

**OBRA DO CENTRO DE APOIO AO TURISTA**

**JANEIRO/2024**

## **1. INTRODUÇÃO**

O presente documento tem como objetivo determinar as condições básicas necessárias ao desenvolvimento das obras e serviços relativos ao **CENTRO DE APOIO AO TURISTA**, localizado na BR- 152,157- Novo Horizonte – Ibatiba-ES.

Aqui estão relacionados a forma construtiva, a caracterização dos materiais, os equipamentos e os serviços que serão utilizados nas obras.

Estas Especificações Técnicas complementam os desenhos dos projetos, regulamentando a execução das obras, estabelecendo diretrizes claras e objetivas, obrigações e direitos entre as partes, e fazendo parte integrante do contrato para a execução das obras.

A presente Especificação Técnica está dividida em duas partes, a saber:

## **2. ASPECTOS GERAIS**

### **2.1 OBJETO**

Construção de um Centro de Apoio ao Turista no município de Ibatiba-ES.



### **3. GENERALIDADES**

#### **3.1 CONVENÇÕES**

Serão utilizadas nesta especificação técnica, além de termos e convenções consagradas pelo uso, as seguintes convenções, termos e abreviaturas:

**PROPRIETÁRIO** - pessoa jurídica de direito, com capacidade de determinar a execução do empreendimento, correndo por sua conta as despesas inerentes ao mesmo, ou seja, a OBRA DO CENTRO DE APOIO AO TURISTA , por sua diretoria ou prepostos legalmente indicados, doravante denominado **PROPRIETÁRIO**.

**CONSTRUTOR** - pessoa física ou jurídica técnica e juridicamente habilitada, escolhida em processo licitatório executado de acordo com a legislação vigente e com as normas e procedimentos internos do **PROPRIETÁRIO**, para executar as obras de acordo com os projetos e as especificações técnicas. Doravante denominado **CONSTRUTOR**.

**FISCALIZAÇÃO** - engenheiros, arquitetos ou prepostos credenciados pelo **PROPRIETÁRIO** para verificar o cumprimento dos projetos, especificações técnicas, prazos de execução das obras e outras disposições contratuais, doravante denominado **FISCALIZAÇÃO**.

**CRONOGRAMA** - tradução numérica, quantitativa ou gráfica do planejamento do desenvolvimento dos serviços, em razão dos tempos e dos valores envolvidos.

**ABNT** - Associação Brasileira de Normas Técnicas que definirá, por suas Normas e Métodos de Ensaio, as formas executivas e a qualidade dos materiais a serem empregados nas obras.

**NBR**- Normas Técnicas Brasileiras, registradas e emitidas pela ABNT, em suas versões mais recentes, segundo classes de 01 a 04, conforme as diretrizes e critérios estabelecidos pelo INMETRO.

#### **3.2 OBJETIVO**

Este memorial tem por objetivo determinar os materiais a serem empregados e os serviços a executar, fornecer diretrizes técnicas e informações quanto à elaboração dos serviços a serem executados para a adequação da estrutura existente.

### 3.3 FASE PRELIMINAR

O memorial descritivo complementa e é parte integrante dos projetos arquitetônico e complementares de engenharia, orçamentos e planilhas. Em caso de eventual divergência de informações contidas nos projetos, memorial e orçamento, a CONTRATADA deverá obedecer aos projetos e ao memorial ou as especificações por escrito dos autores dos projetos e ou da FISCALIZAÇÃO.

### 3.4 FASE CONTRATUAL

A CONTRATADA será responsável: pela obra e pelo cumprimento das leis, decretos, regulamentos, portarias e normas federais, estaduais e municipais.

Os serviços e obras serão executados com rigorosa observância dos projetos e respectivos detalhes, e estrita obediência as Especificações Técnicas. Caso surjam discrepâncias entre os documentos técnicos relacionados, fica estabelecido o que segue:

- Em caso de divergência entre os projetos e as Especificações Técnicas, sempre prevalecerão os projetos.
- Em caso de divergência entre cotas de desenhos e suas dimensões medidas em escala, prevalecerão sempre as cotas.
- Em caso de divergência entre desenhos de escalas diferentes, prevalecerão aqueles de escalas maiores ou autorizadas pela fiscalização.
- Em caso de divergências entre desenhos de datas diferentes, prevalecerão aqueles de datas mais recentes.
- Em caso de divergências entre as Especificações Técnicas e Normas Brasileiras, sempre prevalecerão às últimas.
- Em casos de dúvidas quanto à interpretação dos desenhos dos projetos e das Especificações Técnicas, **estas serão dirimidas primeiramente pela fiscalização ou pelo departamento responsável pelos mesmos.**

O **CONSTRUTOR** assumirá integral responsabilidade pela boa execução e eficiência dos serviços que executar, de acordo com as

Especificações Técnicas e projetos fornecidos, sendo também responsável pelos danos decorrentes da má execução dos trabalhos.

A boa qualidade e perfeita qualificação dos materiais, serviços e instalações a cargo do **CONSTRUTOR**, determinados através das verificações, ensaios e provas aconselháveis para cada caso, serão condições prévias e indispensáveis para o recebimento dos serviços.

### 3.5 LICENÇAS E FRANQUIAS

O **CONSTRUTOR** é responsável pelo pagamento de todos os valores incidentes a título de leis trabalhistas e previdenciárias.

A observância das leis e regulamentos citados anteriormente abrange também as determinações do CREA (Conselho Regional de Engenharia e Agronomia) ou CAU (Conselho de Arquitetura e Urbanismo), especialmente no que diz respeito às ART's (Anotações de Responsabilidade Técnica) ou RRT's (Registro de Responsabilidade Técnica) dos responsáveis pelos diversos projetos bem como pelas execuções dos serviços.

### 3.6 SEGURANÇA E HIGIÊNE DO TRABALHO

O **CONSTRUTOR** deverá providenciar os EPIs (Equipamentos de Proteção Individuais) exigidos por lei, obrigando a utilização dos mesmos pelos operários envolvidos nas obras.

Além dos EPIs deverão ser observadas permanentemente as exigências constantes na NR-24 que trata das condições sanitárias e de conforto dos locais de trabalho, assim como as Normas relativas a ergonomia (NR-17) e as Normas referentes a edificações (NR –18).

Os critérios estabelecidos pela NR-18 especialmente os referentes a: instalações sanitárias coletivas, vestiários, depósitos de materiais, proteções para funcionamento e operação dos equipamentos eletro-mecânico, sinalizações de áreas de risco, devem ser seguidos pelo **CONSTRUTOR**.

Caso o **CONSTRUTOR** não obedeça à legislação vigente com relação aos padrões e necessidades de higiene e de segurança no trabalho, conforme o estabelecido pela NR-18, o **PROPRIETÁRIO**, por meio da **FISCALIZAÇÃO** poderá paralisar os serviços até que sejam definitivamente sanadas todas as irregularidades. A paralisação nesse caso não implicará em aumento do prazo estabelecido para a conclusão dos serviços, não cabendo ao **CONSTRUTOR**,

apelação de qualquer tipo para as multas que porventura venham a ocorrer por atrasos decorrentes dessas irregularidades na conclusão das obras.

Todos os funcionários da empresa contratada deverão **OBRIGATORIAMENTE** estar **UNIFORMIZADOS** e **IDENTIFICADOS**.

Em caso de acidente no canteiro da obra, a **CONTRATADA** deverá:

- Prestar todo e qualquer socorro imediato às vítimas;
- Paralisar os serviços, local e nas ruas circunvizinhas com o objetivo de evitar alterações na cena;
- Solicitar imediatamente o comparecimento da **FISCALIZAÇÃO** ao local da ocorrência relatando o fato e preenchendo a respectiva CAT (Comunicação de Acidente de Trabalho)
- Em caso de ocorrência de acidente fatal, comunicar de imediato, à autoridade policial competente e ao órgão regional do Ministério do Trabalho e a **FISCALIZAÇÃO**.
- Isolar o local do acidente mantendo as características até a liberação da autoridade competente.
- A suspensão dos serviços devido a insegurança e ou pela não observância das normas, instruções e regulamentos não eximem a **CONTRATADA** das obrigações e penalidades referente a prazos e multas.

### **3.7 RECEBIMENTO DA OBRA**

O recebimento dos serviços e obras executados pela **CONTRATADA** será efetivado em duas etapas

- Recebimento provisório;
- Recebimento definitivo.

### **3.8 RECEBIMENTO PROVISÓRIO**

O Recebimento Provisório será efetuado após a conclusão dos serviços e solicitação **POR ESCRITO** da **CONTRATADA** pela **FISCALIZAÇÃO**.



Nesta vistoria, através de comunicação POR ESCRITO da FISCALIZAÇÃO, serão apresentadas as correções necessárias e considerações complementares para o recebimento definitivo bem como prazo para execução dos ajustes.

### **3.9 RECEBIMENTO DEFINITIVO**

Após a conclusão das correções e complementação e solicitação oficial da CONTRATADA, mediante nova vistoria realizada pela FISCALIZAÇÃO será realizado o Recebimento Definitivo.

O Recebimento Definitivo somente será efetivado após a comprovação de quitação de taxas e certidões negativas e encargos incidentes sobre o objeto contratado.

### **3.10 NOTIFICAÇÕES**

Todos os questionamentos e dúvidas deverão ser formalizadas por escrito para a **FISCALIZAÇÃO**.

## **4. PRAZO E CRONOGRAMA**

O desenvolvimento dos serviços e obras contratados obedecerá a um ritmo que satisfaça perfeitamente o Cronograma Inicial, documento que integrará o Contrato para todos os efeitos legais.

O Cronograma inicial conterá, necessariamente, valores parcelados para a execução de cada um dos serviços que compõe as obras, e terá vinculação total com as prestações constantes da forma de Pagamento acordada entre as partes.

Os prazos expressos no Cronograma serão contados sempre em dias corridos, a contar da data de início.

### **4.1 SUB-EMPREITADA**

O **CONSTRUTOR** não poderá sub-empregar as obras e serviços contratados, salvo quanto a itens que, por sua especialização, requeiram o emprego de firma ou profissionais especialmente habilitados.

## 4.2 DIÁRIO DE OBRA

O **CONSTRUTOR** providenciará livro para Diário da Obra com páginas tipograficamente numeradas, no qual se fará a anotação de todos os fatos que ocorrem na obra. Nele serão feitos apontamentos diários onde constarão, no mínimo, as seguintes informações:

- Número de operários em atividade;
- Etapa do serviço em andamento;
- Informações quanto ao tempo de execução das obras a partir do início dos serviços;
- Condições meteorológicas no dia;
- Assuntos de interesse geral da obra;
- Comunicações e ordens da Fiscalização.

O diário deverá ser rubricado diariamente pela **FISCALIZAÇÃO** e pelo **CONSTRUTOR** e será utilizado como referência para sanar dúvidas que porventura venham a surgir quanto ao desempenho dos serviços.

## 4.3 SERVIÇOS PRELIMINARES

Todas as instalações provisórias devem estar de acordo com a NR 18 e demais legislações vigentes.

Enquanto durar a execução das obras, instalações e serviços, a colocação e manutenção de placas visíveis ao público serão obrigatórias, contendo o nome dos responsáveis pelos projetos e execução.

## 5. ESPECIFICAÇÕES: MATERIAIS, EQUIPAMENTOS E NORMAS

## 5.1 PROJETOS

Todos os projetos da Integração dos edifícios do Centro de apoio ao turista foram desenvolvidos pela **Prefeitura Municipal de Ibatiba-ES** ou por quem de confiança dela.

Após a conclusão das obras o **CONSTRUTOR** deverá fornecer ao **PROPRIETÁRIO** todos os projetos na forma de AS-BUILT, ou seja, incorporando todas as alterações feitas na obra, nas versões digitais para manuseio (ex.: dwg, xls, doc, etc.) e versões de plotagem (ex.: plt, pdf, etc.).

## 6. OBSERVAÇÕES IMPORTANTES

QUALQUER ALTERAÇÃO NA ESPECIFICAÇÃO ORIGINAL DEVERÁ SER LEVADA AO CONHECIMENTO DA FISCALIZAÇÃO JUNTAMENTE COM AMOSTRA DO PRODUTO PARA VERIFICAÇÃO E CONSENTIMENTO.

TODA E QUALQUER NORMA BRASILEIRA REFERENTE A QUALQUER ITEM RELACIONADO À CONSTRUÇÃO CIVIL DEVERÁ SER FIELMENTE RESPEITADO.

TODOS OS MATERIAIS APLICADOS DEVERÃO TER BOA QUALIDADE COMPROVADA E APROVADA PELA FISCALIZAÇÃO DA CONTRATANTE.

## 7. CANTEIRO DE OBRAS

A obra terá placa de obra nas dimensões de 2.0 x 4.0 m, padrão DER  
Será feito mobilização e desmobilização de container locado para barracão de obra.

Aluguel mensal container para escritório, dim. 6.00x2.40m, c/ banheiro (vaso+lavat+chuveiro e básc), incl. porta, 2 janelas, abert p/ ar cond., 2 pt iluminação, 2 tom. elét. e 1 tom.telef. Isolam.térmico(teto e paredes), piso em comp. Naval, cert. NR18, incl. laudo descontaminação.

No canteiro de obra terá barracão para depósito de cimento área de 10.90m<sup>2</sup>, de chapa de compensado 12mm e pontaletes 8x8cm, piso cimentado e cobertura de telhas de fibrocimento de 6mm, inclusive ponto de luz, conf. projeto (2 utilizações).

Será utilizado Índice de preço para remoção de entulho decorrente da execução de obras (Classe A CONAMA - NBR 10.004 - Classe II-B), incluindo aluguel da caçamba, carga, transporte e descarga em área licenciada

tapume com telha metálica para isolamento da obra.

### **7.1 DEMOLIÇÃO E RETIRADA**

Será feito os serviços de remoção de cobertura em telha metálica, exclusive estrutura, retirada de ferragem corroída, retirada de grades, gradis, alambrados, cercas e portões, retirada de portas e janelas de madeira, inclusive batentes, demolição de piso revestido com cerâmica, retirada de revestimento antigo em reboco, retirada de aparelhos sanitários, retirada de pontos elétricos (luminárias, interruptores e tomadas).

### **7.2 ESCAVAÇÃO E REATERRO**

Será feito a escavação da escavação manual em material de 1a. categoria, até 1.50 m de profundidade e reaterro apiloado de cavas de fundação, em camadas de 20 cm para as fundações conforme indicado em projeto estrutural.

### **7.3 INFRA ESTRUTURA E SUPER ESTRUTURA**

A estrutura deverá ser executada conforme orientações do projeto estrutural e respeitadas as normas brasileiras, principalmente a NBR 14931/2004.

### **7.4 VERGAS/CONTRAVERGA**

Será feito os serviço de verga/contraverga reta de concreto armado 10 x 5 cm,  $F_{ck} = 15$  MPa, inclusive forma, armação e desforma.

### **7.5 ALVENARIA DE VEDAÇÃO**

Na obra em questão vai ser feito o serviço de muro de alvenaria de blocos cerâmicos 10x20x20cm, c/ pilares a cada 2 m, esp. 10cm e h=2.5m, revestido com chapisco, reboco e pintura acrílica a 2 demãos, incl. pilares, cintas e sapatas, empregando arg. cimento cal e areia, conforme descrito em projeto.

## **7.6 ESQUADRIAS DE MADEIRA E VIDRO**

Será feito a instalação de marco de madeira de lei de 1ª (peroba, ipê, angelim pedra ou equivalente) com 15 x 3 cm de batente

Porta em madeira de lei tipo angelim pedra ou equiv. c/ enchimento em madeira de 1ª qualidade esp. 30mm, com visor de vidro, inclusive alizares, dobradiças e fechaduras externas em latão cromado la fonte/equiv. exclusive marco, nas dimensões: 0,70,0,80 e 0,90 x 2,10 m.

Janela de madeira (imbuia/cedro ou equiv) de correr com 6 folhas (2 venezianas fixas, 2 venezianas de correr e 2 de correr para vidro), com batente, alizar e ferragens. exclusive vidros, acabamento e contramarco. fornecimento e instalação.

Janela de madeira (cedrinho/angelim ou equiv.) tipo maxim-ar, para vidro, com batente, alizar e ferragens. exclusive vidro, acabamento e contramarco. fornecimento e instalação.

Deve ser seguido conforme o projeto.

## **7.7 VIDRO E ESPELHO**

Vai ser feito a instalação de espelho espessura 4 mm, incluindo chapa compensada 6mm, moldura de peça de madeira 7x2,5cm fixada com parafuso e bucha conforme detalhe em projeto e vidro fantasia mini-boreal, com 4 mm de espessura.

## **7.8 COBERTURA**

A cobertura será em estrutura de madeira de lei tipo Paraju, peroba mica, angelim pedra ou equivalente para telhado de telhas cerâmicas tipo capa e canal c/ tesouras, pilares, vigas, terças, caibros e ripas, incl. trat. c/cupinicida, exclusive telhas e telhas cerâmicas tipo capa e canal inclusive cumeeira (telhas compradas na praça de Vitória, posto obra) (área de projeção horizontal; incl. 35%).

## **7.9 REBAIXAMENTOS DE TETO E FORRO**

O forro será em madeira pinus, para ambientes comerciais, inclusive estrutura de fixação.



### **7.10 REVESTIMENTO DE PAREDE**

Nas paredes internas será feito os serviços de chapisco com argamassa de cimento e areia média ou grossa sem peneirar no traço 1:3, espessura 5 mm reboco tipo paulista com argamassa de cimento, cal hidratada CH1 e areia no traço 1:0,5:6, espessura 25mm e revestimento em azulejo branco 15 x 15 cm, juntas a prumo, assentado com argamassa de cimento colante, inclusive rejuntamento com cimento branco, marcas de referência Eliane, Cecrisa ou Portobello.

### **7.11 LASTRO DE CONTRAPISO**

Será feito regularização de base p/ revestimento cerâmico, com argamassa de cimento e areia no traço 1:5, espessura 5cm e lastro impermeabilizado de concreto não estrutural, espessura de 6 cm conforme descrito em projeto.

### **7.12 ACABAMENTO**

O acabamento será em piso cerâmico esmaltado, PEI 5, acabamento semibrilho, dim. 45x45cm, ref. de cor CARGO PLUS WHITE Eliane/equiv. assentado com argamassa de cimento colante, inclusive rejuntamento.

### **7.13 DEGRAUS, RODAPÉS, SOLEIRAS E PEITORIS**

Será feito os serviços na parter interna de instalação de peitoril de granito cinza polido, 15 cm, esp. 3cm, soleira de granito esp. 2 cm e largura de 15 cm e rodapé de mármore ou granito, assentado com argamassa de cimento, cal hidratada CH1 e areia no traço 1:0,5:8, incl. rejuntamento com cimento branco, h=7cm.

### **7.14 INSTALAÇÕES DE ESGOTO**

O serviço de instalação de esgoto deve ser seguido conforme projeto e com os materiais e serviços descritos a seguir: tubo de pvc rígido soldável branco, para esgoto, diâmetro 40mm (1 1/2"), inclusive conexões  
tubo de pvc rígido soldável branco, para esgoto, diâmetro 50mm (2"), inclusive conexões

tubo pvc rígido para esgoto no diâmetro de 100mm incluindo escavação e aterro com areia

caixa de gordura especial de alv. bloco concr. 9x19x39cm, dim.60x60cm e hmáx=1m, com tampa em concr.esp.5cm, lastro concr.esp.10cm, revestida intern. c/ chapisco e reboco impermeab, escavação, reaterro e parede interna em concr.

caixa de inspeção em alv. bloco concreto 9x19x39cm, dim. 60x60cm e hmáx=1m, c/ tampa de ferro fundido 40x40cm, lastro de concreto esp.10cm, revest. interno c/ chapisco e reboco impermeabiliz, incl. escavação, reaterro e enchimento

ponto para caixa sifonada, inclusive caixa sifonada pvc 150x150x50mm com grelha em aço inox

curva curta 90 graus, pvc, serie normal, esgoto predial, dn 100 mm, junta elástica, fornecido e instalado em ramal de descarga ou ramal de esgoto sanitário.

curva curta 90 graus, pvc, serie normal, esgoto predial, dn 40 mm, junta soldável, fornecido e instalado em ramal de descarga ou ramal de esgoto sanitário.

joelho 45 graus, pvc, serie normal, esgoto predial, dn 100 mm, junta elástica, fornecido e instalado em ramal de descarga ou ramal de esgoto sanitário.

joelho 45 graus, pvc, serie normal, esgoto predial, dn 40 mm, junta soldável, fornecido e instalado em ramal de descarga ou ramal de esgoto sanitário.

joelho 45 graus, pvc, serie normal, esgoto predial, dn 50 mm, junta elástica, fornecido e instalado em ramal de descarga ou ramal de esgoto sanitário.

joelho 90 graus, pvc, serie normal, esgoto predial, dn 40 mm, junta soldável, fornecido e instalado em ramal de descarga ou ramal de esgoto sanitário.

joelho 90 graus, pvc, serie normal, esgoto predial, dn 75 mm, junta elástica, fornecido e instalado em prumada de esgoto sanitário ou ventilação

junção simples, pvc, serie r, água pluvial, dn 100 x 75 mm, junta elástica, fornecido e instalado em ramal de encaminhamento.

## **7.15 INSTALAÇÕES DE AGUA**

O serviço de instalação de água deve ser seguido conforme o projeto hidráulico e obedecer todos os materiais e serviços listados a baixo.

tubo de pvc rígido soldável marrom, diâm. 25mm (3/4"), inclusive conexões

tubo de pvc rígido soldável marrom, diâm. 50mm (1 1/2"), inclusive conexões

registro de gaveta bruto, latão, roscável, 1 1/2" - fornecimento e instalação.

registro de gaveta bruto, latão, roscável, 3/4" - fornecimento e instalação.

registro de gaveta bruto, latão, roscável, 3/4", com acabamento e canopla cromados - fornecimento e instalação.

joelho 90 graus com bucha de latão, pvc, soldável, dn 25mm, x 1/2 instalado em ramal ou sub-ramal de água - fornecimento e instalação.

curva 45 graus, pvc, soldável, dn 20mm, instalado em ramal ou sub-ramal de água - fornecimento e instalação.

joelho de redução, 90 graus, pvc, soldável, dn 25 mm x 20 mm, instalado em ramal de distribuição de água - fornecimento e instalação.

adaptador curto com bolsa e rosca para registro, pvc, soldável, dn 25mm x 3/4 , instalado em ramal de distribuição de água - fornecimento e instalação.

adaptador curto com bolsa e rosca para registro, pvc, soldável, dn 40 mm x 1 1/4 , instalado em reservação de água de edificação que possua reservatório de fibra/fibrocimento fornecimento e instalação.

curva 90 graus, pvc, soldável, dn 25mm, instalado em ramal ou sub-ramal de água - fornecimento e instalação.

curva 90 graus, pvc, soldável, dn 50mm, instalado em prumada de água - fornecimento e instalação.

caixa d'água em poliéster reforçado com fibra de vidro, 1000 litros - fornecimento e instalação.

colar de tomada, pvc, com travas, de 60 mm x 1/2" ou 60 mm x 3/4", para ligação predial de água.

## **7.16 INSTALAÇÕES DE APARELHOS HIDRO-SANITÁRIOS**

Os aparelhos hidro-sanitários devem ser instalados conforme projeto.

vaso sanitário sifonado com caixa acoplada louça branca - padrão médio, incluso engate flexível em metal cromado, 1/2 x 40cm - fornecimento e instalação.

Bacia sifonada de louça branca com abertura frontal p/ banheiro pne, consumo 6 litros por fluxo, vogue plus conforto - p.51.17, ref. deca ou equiv., incl. tubo de ligação inox c/ canopla, anel de vedação, paraf. e rejunte epoxi p/ vedação.

Lavatório de louça branca de canto p/ banheiro pne, coleção master l.76.17, ref. deca ou equivalente, incl. válvula, sifão e engates metálicos cromados, exclusive torneira.

Torneira cromada de mesa para lavatório com sensor de presença.

Cuba louça de embutir redonda, 30cm, l-41, completa, marcas de referência deca, celite ou ideal standard, incl. válvula e sifão, exclusive torneira.

Bancada de mármore esp. 3cm.

Torneira para lavatório linha anti-vandalismo, marcas de referência fabrimar, deca ou docol.

Pia em aço inox com 01 cuba nº 1, dimensões de 0.60 x 1.50m, inclusive válvula tipo americana, exclusive sifão.

Torneira pressão cromada diam. 1/2" para pia, marcas de referência fabrimar, deca ou docol.

Papeleira de parede em metal cromado sem tampa, incluso fixação.

Ducha manual acqua jet , linha aquarius, com registro ref.c 2195, marcas de referência fabrimar, deca ou docol.

Barra de apoio lateral articulada em aço inox 304 - 80cm p/ portadores de necessidades especiais (nbr 9050).

Barra de apoio reta em aço inox 304 p/ portadores de necessidades especiais (nbr 9050), largura 80 cm.

### **7.17 INSTALAÇÕES DE DRENAGEM PLUVIAL**

A instalação de drenagem pluvial deve ser seguida conforme o projeto, obedecendo os materiais e serviços listados a baixo.

Caixa de areia em alv. de bloco de concreto 9x19x39, dim. 60x60cm e hmáx=1m, c/ tampa em ferro fundido, lastro de concreto esp. 10cm, revest. int. c/ chapisco e reboco impermeabilizado, incl. escavação e reaterro.

Tubo pvc rígido para esgoto no diâmetro de 150mm incluindo escavação e aterro com areia.

Joelho 90 graus, pvc, serie normal, esgoto predial, dn 150 mm, junta elástica, fornecido e instalado em subcoletor aéreo de esgoto sanitário.

### **7.18 INSTALAÇÕES ELÉTRICAS**

Será feito o serviço de instalação elétrica com os seguintes materiais.

Caixa octogonal 4" x 4", pvc, instalada em laje - fornecimento e instalação.

Caixa de embutir marca de referência tigreflex, 4x2".

Eletroduto flexível corrugado 1", marca de referência tigre.

Eletroduto pead, cor preta, diam. 1.1/2", marca ref. kanaflex ou equivalente.

Eletroduto pead, cor preta, diam. 3", marca ref. kanaflex ou equivalente.

Quadro de distribuição de energia em pvc, de embutir, com 12 divisões modulares com barramento.

Padrão de entrada de energia elétrica, trifásico, entrada aérea, a 4 fios, carga instalada em muro de 57001 até 75000w - 220/127v

Cabode cobre flexível isolado, 1,5 mm<sup>2</sup>, anti-chama 450/750 v, para circuitos

terminais - fornecimento e instalação.

Cabo de cobre termoplástico (pvc) flexível isolado 0,6/1kv, anti-chama 90°C hepr - 2,5mm<sup>2</sup>.

Cabo de cobre termoplástico (pvc) flexível isolado 0,6/1kv, anti-chama 90°C hepr - 10,0 mm<sup>2</sup>.

Cabo de cobre termoplástico (pvc) flexível isolado 0,6/1kv, anti-chama 90°C hepr - 16,0 mm<sup>2</sup>.

Tomada padrão brasileiro linha branca, nbr 14136 2 polos + terra 10a/250v, com placa 4x2".

Interruptor intermediário (1 módulo), 10a/250v, incluindo suporte e placa - fornecimento e instalação.

Interruptor paralelo (2 módulos), 10a/250v, incluindo suporte e placa - fornecimento e instalação.

Luminária embutir compl., corpo ch. aço pintada branca, refletor, aletas parabólicas alum. alta pureza e refletância inclusive 4 lâmpadas led t8 9w temp. de cor 5000k - ref. ce416al-n - ames, 6026 - lumavi ou equivalente.

Luminária sobrepor compl., corpo ch. aço pintada branca, refletor aletas parabólicas alum. alta pureza e refletância inclusive 2 lâmpadas led t8 20w temp. de cor 5000k bivolt c/ 1,20m - ref. cs232al-n - ames, 2447 - lumavi ou equivalente refletor retangular fechado, com lâmpada vapor metálico 400 w - fornecimento e instalação.

Caixa de passagem 300x300x120mm, chapa 18, com tampa parafusada.

Mini-disjuntor monopolar 10 a, curva c - 5ka 220/127vca (nbr iec 60947-2), ref. siemens, ge, schneider ou equivalente.

Mini-disjuntor monopolar 16 a, curva c - 5ka 220/127vca (nbr iec 60947-2), ref. siemens, ge, schneider ou equivalente.

Mini-disjuntor monopolar 20 a, curva c - 5ka 220/127vca (nbr iec 60947-2), ref. siemens, ge, schneider ou equivalente.

Mini-disjuntor bipolar 16 a, curva c - 5ka 220/127vca (nbr iec 60947-2), ref. siemens, ge, schneider ou equivalente.

Mini-disjuntor bipolar 63 a, curva c - 5ka 220/127vca (nbr iec 60947-2), ref. siemens, ge, schneider ou equivalente.

Dispositivo de proteção contra surto (dps) bipolar, tensão nominal máxima 275vca, corrente de surto máxima 40ka.

Relé fotoelétrico para comando de iluminação externa 1000 w - fornecimento e instalação.



A instalação elétrica deve ser acompanhada pelo responsável técnico e seguida conforme projeto.

## **7.19 INTALAÇÕES DE LÓGICA E TELEFÔNICO**

Será feito o serviço de instalação de lógica e telefonia com os seguintes materiais.

Caixa de passagem 150x150x80mm, chapa 18, com tampa parafusada4.

Eletrocalha perfurada em chapa de aço galvanizado nº16, 200x100mm, sem tampa.

Curva horizontal 90º para eletrocalha metálica, 200x100mm, galvanizada, ref. MEGA MG 2510.

Suporte de fixação de eletrocalha de 200x100mm, na parede, através de suporte tipo mão francesa simples (1 und), parafuso e bucha S8 (2und).

Tampa de encaixe para eletrocalha em chapa de aço galvanizada 18, dim. 300mm.

Eletroduto aparente de PVC rígido roscável diâmetro 1", inclusive abraçadeira de fixação.

Eletroduto PEAD, cor preta, diam. 2", marca ref. Kanaflex ou equivalente.

Camera profissional("day-night"),equipada com lente varifoca l.fornecimento.

Fornecimento e instalação de Mini Rack de Parede Padrão 19" - 08 U´s x 470mm.

Fornecimento e instalação de Cabo de rede par trançado 4 pares Categoria 6.

Switch 24 portas RJ-45 10/100 + 2 10/100/1000, inclusive fixação em Rack 19".

Conector RJ 45 macho.

Espelho 4" x 4" com 2 conectores RJ 45 fêmea CAT. 6.

Tomada para telefone com conector RJ 11.

Caixa de telefone em chapa de aço padrão TELEBRAS do tipo CIE-2 200x200x120mm.

Cabo telefônico CI, diâmetro do condutor 50mm, 50 pares.

Eletroduto de PVC rígido roscável, diâm. 3/4" (25mm), inclusive conexões.

## **7.20 INSTALAÇÃO DE SPDA**

O SPDA deverá ser executado conforme projeto.

O SPDA foi projetado para realizar a proteção da edificação contra descargas atmosféricas.

A elaboração do projeto levou em consideração, como premissas básicas, os

fatores que se seguem: Análise das definições de arquitetura; Avaliação dos ambientes físicos, englobando as facilidades de passagem e encaminhamento dos cabos.

**Materiais:**

Barra chata em alumínio 7/8"x1/8" (70mm<sup>2</sup>), com furos diâmetro 7 mm ref. TEL-771, marca de referência Termotécnica ou equivalente.

Conector split bolt para cabo de 35.0 mm<sup>2</sup>.

Caixa de equalização de potenciais para uso interno e externo com nove (9) terminais para aterramento (BEP), em aço, com flange inferior e vedação na porta, ref. TEL-903, marca de referência Termotécnica ou equivalente.

Caixa de aterramento de concreto simples, nas dimensões de 30x30x25cm, com revest. int. em chapisco e reboco, tampa de concreto esp.5cm e lastro de brita esp. 5 cm, incl. haste 5/8"x2400mm.

Cabo de cobre nú 50 mm<sup>2</sup>, ref. TEL-5750, marca de referência Termotécnica ou equivalente, inclusive abertura e fechamento de vala para cabo dimensões 50x20cm.

Terminal aéreo em latão (minicaptor), com conector e fixação horizontal 250mm x 10mm, ref. TEL-2024, inclusive vedação dos furos com poliuretano ref. TEL 5905, marca de ref. Termotécnica ou equivalente.

## **7.21 INSTALAÇÕES DE CORPO DE BOMBEIRO – PPCI**

O serviço deve seguir conforme o projeto e especificações do corpo de bombeiro. Luminária de emergência, com 30 lâmpadas led de 2 w, sem reator - fornecimento e instalação.

Placa de sinalização de segurança código 14 - 315/158(nbr 13.434); código s3(NT 14/2010-es) ("saida de emergência" - seta vertical).

Extintor de incêndio portátil de pó químico abc com capacidade 2a-20b:c (6 kg), inclusive suporte para fixação, exclusive placa sinalizadora em pvc fotoluminescente.

Piso podotátil de alerta ou direcional, de borracha, assentado sobre argamassa.

O serviço deve seguir conforme o projeto e especificações do corpo de bombeiro

## **7.22 CLIMATIZAÇÃO E CONFORTO AMBIENTAL**

Será feito a climatização interna do ambiente, os serviços cotados devem ser feitos conforme projeto.

Fornecimento e Instalação de Unidade Evaporadora e Condensadora de Ar Condicionado tipo Split Inverter Hi-Wall (Parede) de 18.000 BTU's 220V - Ciclo Frio - Classificação A (Selo PROCEL), inclusive amortecedores vibra-stop

Instalação de Linha frigorígena para interligação do sistema de climatização incl. acessórios de fixação, fita PVC auto-aderente e cabo PP, exclusive tubos de cobre da linha líquida e sucção, espuma elastomérica flexível e gás refrigerante

Tubo de cobre com isolamento térmico -  $\varnothing$  1/4" esp. 9mm

Tubo de cobre com isolamento térmico -  $\varnothing$  1/2" esp. 9mm

Tubo, pvc, soldável, dn 25mm, instalado em dreno de ar-condicionado - fornecimento e instalação.

Joelho 90 graus, pvc, soldável, dn 25mm, instalado em dreno de ar-condicionado - fornecimento e instalação.

## **7.23 PINTURA**

Vai ser feito o emassamento das paredes e pintura, além da pintura em madeira, os serviços devem ser seguidos conforme planilha e projeto.

Emassamento de paredes e forros, com duas demãos de massa acrílica, marcas de referência Suvinil, Coral ou Metalatex

Pintura com tinta acrílica, marcas de referência Suvinil, Coral ou Metalatex, inclusive selador acrílico, em paredes e forros, a três demãos

Pintura com verniz filtro solar fosco, linha Premium, em madeira, a três demãos, marcas de referência Suvinil, Coral ou Metalatex.

## **7.24 SERVIÇOS COMPLEMENTARES**

Vai ser feito fornecimento e plantio de grama em placas tipo esmeralda, inclusive fornecimento de terra vegetal, conforme descrito em projeto.


Na área externa será instalado abrigo destinado a parada de onibus, integralmente pre-fabricado em concreto protendido e/ou armado, com banco incorporado ao pilar e cobertura curva com área de projeção horizontal de 8,00m<sup>2</sup>, nas dimensões de 4,00x2,00m, colocado.

Banco de concreto armado aparente Fck=15 MPa, com apoios de concreto,

largura de 45cm, espessura de 7cm e altura de 45cm.

## **7.25 TRATAMENTO, CONSERVAÇÃO E LIMPEZA**

Ao final da obra a edificação e sua área exeterna deverá ter uma limpeza geral.



**Geraldo Brunoro Esteves**  
ENG.º Civil, ENG.º de Seg. de Trabalho  
e Eletrotécnico  
CREA ES - 33738/D

---

**GERALDO BRUNORO ESTEVES**  
**ENGENHEIRO CIVIL E ELETROTÉCNICO - CREA ES 33738/D**



# Prefeitura Municipal de Ibatiba

Secretaria Municipal de Administração

Licitações e Contratos

## ANEXO IX

### PARECER TÉCNICO





# Prefeitura Municipal de Ibatiba

Secretaria Municipal de Administração  
Divisão de Engenharia

## PARECER TÉCNICO

Ibatiba – ES, 22 de janeiro de 2024.

**OBJETO:** Contratação de empresa especializada na prestação de Serviços de Obras de Engenharia, com fornecimento de mão de obra e material para a reforma e adequação do futuro imóvel do Centro de Apoio ao Turista no município de Ibatiba, ES.

### Relato e Conclusão

Ao ser avaliado os itens de maior relevância técnica ou valor significativo do objeto da licitação, assim consideradas as que tenham valor individual igual ou superior a 4% (quatro por cento) do valor total estimado da contratação, em conformidade com o inciso XV, do art. 028 do Decreto Municipal nº 082/2023 e inciso IX, do art. 18 da Lei Federal nº 14.133/2021, e ainda, o §1º do art. 067 da Lei Federal nº 14.133/2021.

- JANELA DE MADEIRA (IMBUÍA/CEDRO OU EQUIV) DE CORRER COM 6 FOLHAS (2 VENEZIANAS FIXAS, 2 VENEZIANAS DE CORRER E 2 DE CORRER PARA VIDRO), COM BATENTE, ALIZAR E FERRAGENS. EXCLUSIVE VIDROS, ACABAMENTO E CONTRAMARCO. FORNECIMENTO E INSTALAÇÃO. AF\_12/2019;
- Estrutura de madeira de lei tipo Paraju, peroba mica, angelim pedra ou equivalente para telhado de telhas cerâmicas tipo capa e canal c/ tesouras, pilares, vigas, terças, caibros e ripas, incl. trat. c/cupinicida, exclusive telhas;
- Cobertura nova de telhas cerâmicas tipo capa e canal inclusive cumeeira (telhas compradas na praça de Vitória, posto obra) (área de projeção horizontal; incl. 35%).

**Juliane Moreira Rokitzki**

Engenheira Civil  
CREA ES 0048047/D



# Prefeitura Municipal de Ibatiba

Secretaria Municipal de Administração

Licitações e Contratos

## ANEXO X

### PLANILHA ORÇAMENTÁRIA

**Obra**  
Centro de Apoio ao Turista - Ibatiba

**Bancos**  
SINAPI - 10/2023 - Espírito Santo  
SICRO3 - 07/2023 - Espírito Santo  
IOPES - 10/2023 - Espírito Santo  
EMOP - 10/2023 - Rio de Janeiro


**B.D.I.**  
33,25%

**Encargos Sociais**  
Não Desonerado: embutido nos preços unitário dos insumos de mão de obra, de acordo com as bases.

**Planilha Orçamentária Resumida**

Item	Descrição	Total	Peso (%)
1	CANTEIRO DE OBRAS	36.307,98	6,91 %
2	DEMOLIÇÃO E RETIRADA	7.861,08	1,50 %
3	ESCAVAÇÃO E REATERRO	9.891,37	1,88 %
4	INFRA ESTRUTURA E SUPER ESTRUTURA	12.464,19	2,37 %
5	VERGAS/CONTRAVERGA	277,20	0,05 %
6	ALVENARIA DE VEDAÇÃO	12.241,60	2,33 %
7	ESQUADRIAS DE MADEIRA E VIDRO	47.117,88	8,97 %
8	VIDRO E ESPELHO	7.066,13	1,35 %
9	COBERTURA	117.484,88	22,37 %
10	REBAIXAMENTOS DE TETO E FORRO	15.381,97	2,93 %
11	REVESTIMENTO DE PAREDE	42.968,33	8,18 %
12	PISOS INTERNOS E EXTERNOS	10.449,59	1,99 %
13	DEGRAUS, RODAPÉS, SOLEIRAS E PEITORIS	5.651,70	1,08 %
14	INSTALAÇÕES HIDRO-SANTÁRIOS	40.008,51	7,62 %
15	INSTALAÇÕES ELÉTRICAS	39.066,68	7,44 %
16	INTALAÇÕES DE LÓGICA E TELEFÔNICO	19.989,16	3,81 %
17	INSTALAÇÃO DE SPDA	21.547,21	4,10 %
18	INSTALAÇÕES DE CORPO DE BOMBEIRO - PPCI	3.904,24	0,74 %
19	CLIMATIZAÇÃO E CONFORTO AMBIENTAL	12.277,10	2,34 %
20	PINTURA	19.541,49	3,72 %
21	SERVIÇOS COMPLEMENTARES	41.259,95	7,86 %
22	TRATAMENTO, CONSERVAÇÃO E LIMPEZA	2.359,50	0,45 %

Total sem BDI	396.197,25
Total do BDI	128.920,49
<b>Total Geral</b>	<b>525.117,74</b>



Geraldo Brunoro Esteves  
ENG. Civil, ENG. de Seg. de Trabalho  
e Eletrotécnico  
CREA ES - 33738/D

---

SÓLIDA - CONSULTORIA, ENGENHARIA E SERVIÇOS

---

PREFEITURA MUNICIPAL DE IBATIBA

**Obra**  
Centro de Apoio ao Turista - Ibatiba

**Bancos**  
SINAPI - 10/2023 - Espírito Santo  
SICRO3 - 07/2023 - Espírito Santo  
IOPES - 10/2023 - Espírito Santo

**B.D.I.**  
33,25%

**Encargos Sociais**  
Não Desonerado: embutido nos preços unitário dos insumos de mão de obra, de acordo com as bases.

**Orçamento Sintético**

Item	Código	Banco	Descrição	Und	Quant.	Valor Unit	Valor Unit com BDI	Total	Peso (%)
<b>1</b>			<b>CANTEIRO DE OBRAS</b>					<b>36.307,98</b>	<b>6,91 %</b>
1.1	020305	IOPES	Placa de obra nas dimensões de 2.0 x 4.0 m, padrão DER	m²	8	329,93	439,63	3.517,04	0,67 %
1.2	020344	IOPES	Mobilização e desmobilização de container locado para barracão de obra	und	1	1.833,50	2.118,97	2.118,97	0,40 %
1.3	020352	IOPES	Aluguel mensal container para escritório, dim. 6.00x2.40m, c/ banheiro (vaso+lavat+chuveiro e básc), incl. porta, 2 janelas, abert p/ ar cond., 2 pt iluminação, 2 tom. elét. e 1 tom.telef. Isolam.térmico(teto e paredes), piso em comp. Naval, cert. NR18, incl. laudo descontaminação.	ms	6	1.156,75	1.336,85	8.021,10	1,53 %
1.4	020803	IOPES	Barracão para depósito de cimento área de 10.90m2, de chapa de compensado 12mm e pontaletes 8x8cm, piso cimentado e cobertura de telhas de fibrocimento de 6mm, inclusive ponto de luz, conf. projeto (2 utilizações)	m²	10,9	414,27	552,01	6.016,90	1,15 %
1.5	030304	IOPES	Índice de preço para remoção de entulho decorrente da execução de obras (Classe A CONAMA - NBR 10.004 - Classe II-B), incluindo aluguel da caçamba, carga, transporte e descarga em área licenciada	m³	15	75,96	101,21	1.518,15	0,29 %
1.6	98459	SINAPI	TAPUME COM TELHA METÁLICA. AF_05/2018	m²	95,38	118,94	158,48	15.115,82	2,88 %
<b>2</b>			<b>DEMOLIÇÃO E RETIRADA</b>					<b>7.861,08</b>	<b>1,50 %</b>
2.1	010280	IOPES	Remoção de cobertura em telha metálica, exclusive estrutura	m²	130	8,31	11,07	1.439,10	0,27 %
2.2	040808	IOPES	Retirada de ferragem corroída	kg	13	5,02	6,68	86,84	0,02 %
2.3	010224	IOPES	Retirada de grades, gradis, alambrados, cercas e portões	m²	36	16,88	22,49	809,64	0,15 %
2.4	010214	IOPES	Retirada de portas e janelas de madeira, inclusive batentes	m²	35	15,31	20,40	714,00	0,14 %
2.5	010202	IOPES	Demolição de piso revestido com cerâmica	m²	65	13,40	17,85	1.160,25	0,22 %
2.6	010208	IOPES	Retirada de revestimento antigo em reboco	m²	245,27	9,57	12,75	3.127,19	0,60 %



2.7	010223	IOPES	Retirada de aparelhos sanitários	und	4	19,81	26,39	105,56	0,02 %
2.8	010240	IOPES	Retirada de pontos elétricos (luminárias, interruptores e tomadas)	und	30	10,47	13,95	418,50	0,08 %
<b>3</b>			<b>ESCAVAÇÃO E REATERRO</b>					<b>9.891,37</b>	<b>1,88 %</b>
3.1	030101	IOPES	Escavação manual em material de 1a. categoria, até 1.50 m de profundidade	m³	75,46	54,86	73,10	5.516,12	1,05 %
3.2	030201	IOPES	Reaterro apiloado de cavas de fundação, em camadas de 20 cm	m³	55,58	59,08	78,72	4.375,25	0,83 %
<b>4</b>			<b>INFRA ESTRUTURA E SUPER ESTRUTURA</b>					<b>12.464,19</b>	<b>2,37 %</b>
4.1	040238	IOPES	Fôrma de chapa compensada resinada 12mm, levando-se em conta a utilização 3 vezes (incluído o material, corte, montagem, escoramento e desfôrma)	m²	29,29	82,99	110,58	3.238,88	0,62 %
4.2	040333	IOPES	Fornecimento, dobragem e colocação em fôrma, de armadura CA-60 B fina, diâmetro de 4.0 a 7.0mm	kg	33,8	11,71	15,60	527,28	0,10 %
4.3	040328	IOPES	Fornecimento, dobragem e colocação em fôrma, de armadura CA-50 A média, diâmetro de 6.3 a 10.0 mm	kg	92,6	10,51	14,00	1.296,40	0,25 %
4.4	040331	IOPES	Fornecimento e aplicação de concreto USINADO Fck=30 MPa - considerando BOMBEAMENTO (5% de perdas já incluído no custo) (6% de taxa p/ concr. bombeavel)	m³	8,92	622,73	829,78	7.401,63	1,41 %
<b>5</b>			<b>VERGAS/CONTRAVERGA</b>					<b>277,20</b>	<b>0,05 %</b>
5.1	050301	IOPES	Verga/contraverga reta de concreto armado 10 x 5 cm, Fck = 15 MPa, inclusive forma, armação e desforma	m	22,5	9,25	12,32	277,20	0,05 %
<b>6</b>			<b>ALVENARIA DE VEDAÇÃO</b>					<b>12.241,60</b>	<b>2,33 %</b>
6.1	200124	IOPES	Muro de alvenaria de blocos cerâmicos 10x20x20cm, c/ pilares a cada 2 m, esp. 10cm e h=2.5m, revestido com chapisco, reboco e pintura acrílica a 2 demãos, incl. pilares, cintas e sapatas, empregando arg. cimento cal e areia	m	10	918,70	1.224,16	12.241,60	2,33 %
<b>7</b>			<b>ESQUADRIAS DE MADEIRA E VIDRO</b>					<b>47.117,88</b>	<b>8,97 %</b>
7.1	060110	IOPES	Marco de madeira de lei de 1ª (Peroba, Ipê, Angelim Pedra ou equivalente)com 15 x 3 cm de batente	m	41,6	86,03	114,63	4.768,60	0,91 %
7.2	061901	IOPES	Porta em madeira de Lei tipo Angelim Pedra ou equiv. c/ enchimento em madeira de 1ª qualidade esp. 30mm, com visor de vidro, inclusive alizares, dobradiças e fechaduras externas em latão cromado La Fonte/equiv. exclusive marco, nas dimensões: 0.70 x 2.10 m	und	1	1.430,01	1.905,48	1.905,48	0,36 %

7.3	061303	IOPEs	Porta em madeira de lei tipo angelim pedra ou equiv.c/enchimento em madeira 1a.qualidade esp. 30mm p/ pintura, inclusive alizares, dobradiças e fechadura externa em latão cromado LaFonte ou equiv., exclusive marco, nas dim.: 0.80 x 2.10 m	und	3	1.151,13	1.533,88	4.601,64	0,88 %
7.4	061304	IOPEs	Porta em madeira de lei tipo angelim pedra ou equiv.c/enchimento em madeira 1a.qualidade esp. 30mm p/ pintura, inclusive alizares, dobradiças e fechadura externa em latão cromado LaFonte ou equiv., exclusive marco, nas dim.: 0.90 x 2.10 m	und	4	1.220,13	1.625,82	6.503,28	1,24 %
7.5	100671	SINAPI	JANELA DE MADEIRA (IMBUÍA/CEDRO OU EQUIV) DE CORRER COM 6 FOLHAS (2 VENEZIANAS FIXAS, 2 VENEZIANAS DE CORRER E 2 DE CORRER PARA VIDRO), COM BATENTE, ALIZAR E FERRAGENS. EXCLUSIVE VIDROS, ACABAMENTO E CONTRAMARCO. FORNECIMENTO E INSTALAÇÃO. AF_12/2019	m²	9,9	1.867,27	2.488,13	24.632,48	4,69 %
7.6	100668	SINAPI	JANELA DE MADEIRA (CEDRINHO/ANGELIM OU EQUIV.) TIPO MAXIM-AR, PARA VIDRO, COM BATENTE, ALIZAR E FERRAGENS. EXCLUSIVE VIDRO, ACABAMENTO E CONTRAMARCO. FORNECIMENTO E INSTALAÇÃO. AF_12/2019	m²	1,92	1.839,59	2.451,25	4.706,40	0,90 %
<b>8</b>			<b>VIDRO E ESPELHO</b>					<b>7.066,13</b>	<b>1,35 %</b>
8.1	080202	IOPEs	Espelho espessura 4 mm, incluindo chapa compensada 6mm, moldura de peça de madeira 7x2.5cm fixada com parafuso e bucha conforme detalhe em projeto	m²	3	738,51	984,06	2.952,18	0,56 %
8.2	080103	IOPEs	Vidro fantasia mini-boreal, com 4 mm de espessura	m²	11,82	301,16	348,05	4.113,95	0,78 %
<b>9</b>			<b>COBERTURA</b>					<b>117.484,88</b>	<b>22,37 %</b>
9.1	090104	IOPEs	Estrutura de madeira de lei tipo Paraju, peroba mica, angelim pedra ou equivalente para telhado de telhas cerâmicas tipo capa e canal c/ tesouras, pilares, vigas, terças, caibros e ripas, incl. trat. c/cupinicida, exclusive telhas	m²	142,27	403,60	537,79	76.511,38	14,57 %
9.2	090211	IOPEs	Cobertura nova de telhas cerâmicas tipo capa e canal inclusive cumeeira (telhas compradas na praça de Vitória, posto obra) (área de projeção horizontal; incl. 35%)	m²	142,27	178,32	237,61	33.804,77	6,44 %
9.3	96117	SINAPI	FORRO EM MADEIRA PINUS, PARA AMBIENTES COMERCIAIS, INCLUSIVE ESTRUTURA DE FIXAÇÃO. AF_05/2017	m²	28,62	187,98	250,48	7.168,73	1,37 %
<b>10</b>			<b>REBAIXAMENTOS DE TETO E FORRO</b>					<b>15.381,97</b>	<b>2,93 %</b>
10.1	96117	SINAPI	FORRO EM MADEIRA PINUS, PARA AMBIENTES COMERCIAIS, INCLUSIVE ESTRUTURA DE FIXAÇÃO. AF_05/2017	m²	61,41	187,98	250,48	15.381,97	2,93 %
<b>11</b>			<b>REVESTIMENTO DE PAREDE</b>					<b>42.968,33</b>	<b>8,18 %</b>
11.1	160702	IOPEs	Chapisco com argamassa de cimento e areia média ou grossa sem peneirar no traço 1:3, espessura 5 mm	m²	261,58	7,00	9,32	2.437,92	0,46 %

11.2	160711	IOPES	Reboco tipo paulista com argamassa de cimento, cal hidratada CH1 e areia no traço 1:0,5:6, espessura 25mm	m²	261,58	57,52	76,64	20.047,49	3,82 %
11.3	120201	IOPES	Azulejo branco 15 x 15 cm, juntas a prumo, assentado com argamassa de cimento colante, inclusive rejuntamento com cimento branco, marcas de referência Eliane, Cecrisa ou Portobello	m²	80,64	94,96	126,53	10.203,37	1,94 %
11.4	87244	SINAPI	REVESTIMENTO CERÂMICO PARA PAREDES EXTERNAS EM PASTILHAS DE PORCELANA 5 X 5 CM (PLACAS DE 30 X 30 CM), ALINHADAS A PRUMO. AF_02/2023	m²	35,03	220,23	293,45	10.279,55	1,96 %
<b>12</b>			<b>PISOS INTERNOS E EXTERNOS</b>					<b>10.449,59</b>	<b>1,99 %</b>
<b>12.1</b>			<b>LASTRO DE CONTRAPISO</b>					<b>4.235,52</b>	<b>0,81 %</b>
12.1.1	130104	IOPES	Regularização de base p/ revestimento cerâmico, com argamassa de cimento e areia no traço 1:5, espessura 5cm	m²	32	38,60	51,43	1.645,76	0,31 %
12.1.2	130111	IOPES	Lastro impermeabilizado de concreto não estrutural, espessura de 6 cm	m²	32	60,74	80,93	2.589,76	0,49 %
<b>12.2</b>			<b>ACABAMENTO</b>					<b>6.214,07</b>	<b>1,18 %</b>
12.2.1	130236	IOPES	Piso cerâmico esmaltado, PEI 5, acabamento semibrilho, dim. 45x45cm, ref. de cor CARGO PLUS WHITE Eliane/equiv. assentado com argamassa de cimento colante, inclusive rejuntamento	m²	61,41	75,94	101,19	6.214,07	1,18 %
<b>13</b>			<b>DEGRAUS, RODAPÉS, SOLEIRAS E PEITORIS</b>					<b>5.651,70</b>	<b>1,08 %</b>
13.1	130317	IOPES	Peitoril de granito cinza polido, 15 cm, esp. 3cm	m	12,2	92,10	122,72	1.497,18	0,29 %
13.2	130308	IOPES	Soleira de granito esp. 2 cm e largura de 15 cm	m	6,7	54,11	72,10	483,07	0,09 %
13.3	130315	IOPES	Rodapé de mármore ou granito, assentado com argamassa de cimento, cal hidratada CH1 e areia no traço 1:0,5:8, incl. rejuntamento com cimento branco, h=7cm	m	56,01	49,20	65,55	3.671,45	0,70 %
<b>14</b>			<b>INSTALAÇÕES HIDRO-SANTÁRIOS</b>					<b>40.008,51</b>	<b>7,62 %</b>
<b>14.1</b>			<b>INSTALAÇÕES DE ESGOTO</b>					<b>7.588,34</b>	<b>1,45 %</b>
14.1.1	141906	IOPES	Tubo de PVC rígido soldável branco, para esgoto, diâmetro 40mm (1 1/2"), inclusive conexões	m	5	30,38	40,48	202,40	0,04 %
14.1.2	141907	IOPES	Tubo de PVC rígido soldável branco, para esgoto, diâmetro 50mm (2"), inclusive conexões	m	11,42	39,00	51,96	593,38	0,11 %
14.1.3	140903	IOPES	Tubo PVC rígido para esgoto no diâmetro de 100mm incluindo escavação e aterro com areia	m	17,04	69,94	93,19	1.587,95	0,30 %

14.1.4	141108	IOPEs	Caixa de gordura especial de alv. bloco concr. 9x19x39cm, dim.60x60cm e Hmáx=1m, com tampa em concr.esp.5cm, lastro concr.esp.10cm, revestida intern. c/ chapisco e reboco impermeab, escavação, reaterro e parede interna em concr.	und	1	1.155,65	1.539,90	1.539,90	0,29 %
14.1.5	141110	IOPEs	Caixa de inspeção em alv. bloco concreto 9x19x39cm, dim. 60x60cm e Hmáx=1m, c/ tampa de ferro fundido 40x40cm, lastro de concreto esp.10cm, revest. interno c/ chapisco e reboco impermeabiliz, incl. escavação, reaterro e enchimento	und	2	761,54	1.014,75	2.029,50	0,39 %
14.1.6	140710	IOPEs	Ponto para caixa sifonada, inclusive caixa sifonada pvc 150x150x50mm com grelha em aço inox	und	3	224,85	299,61	898,83	0,17 %
14.1.7	89748	SINAPI	CURVA CURTA 90 GRAUS, PVC, SERIE NORMAL, ESGOTO PREDIAL, DN 100 MM, JUNTA ELÁSTICA, FORNECIDO E INSTALADO EM RAMAL DE DESCARGA OU RAMAL DE ESGOTO SANITÁRIO. AF_08/2022	UN	1	53,92	71,84	71,84	0,01 %
14.1.8	89728	SINAPI	CURVA CURTA 90 GRAUS, PVC, SERIE NORMAL, ESGOTO PREDIAL, DN 40 MM, JUNTA SOLDÁVEL, FORNECIDO E INSTALADO EM RAMAL DE DESCARGA OU RAMAL DE ESGOTO SANITÁRIO. AF_08/2022	UN	3	15,40	20,52	61,56	0,01 %
14.1.9	89746	SINAPI	JOELHO 45 GRAUS, PVC, SERIE NORMAL, ESGOTO PREDIAL, DN 100 MM, JUNTA ELÁSTICA, FORNECIDO E INSTALADO EM RAMAL DE DESCARGA OU RAMAL DE ESGOTO SANITÁRIO. AF_08/2022	UN	1	32,78	43,67	43,67	0,01 %
14.1.10	89726	SINAPI	JOELHO 45 GRAUS, PVC, SERIE NORMAL, ESGOTO PREDIAL, DN 40 MM, JUNTA SOLDÁVEL, FORNECIDO E INSTALADO EM RAMAL DE DESCARGA OU RAMAL DE ESGOTO SANITÁRIO. AF_08/2022	UN	3	11,39	15,17	45,51	0,01 %
14.1.11	89732	SINAPI	JOELHO 45 GRAUS, PVC, SERIE NORMAL, ESGOTO PREDIAL, DN 50 MM, JUNTA ELÁSTICA, FORNECIDO E INSTALADO EM RAMAL DE DESCARGA OU RAMAL DE ESGOTO SANITÁRIO. AF_08/2022	UN	3	17,46	23,26	69,78	0,01 %
14.1.12	89724	SINAPI	JOELHO 90 GRAUS, PVC, SERIE NORMAL, ESGOTO PREDIAL, DN 40 MM, JUNTA SOLDÁVEL, FORNECIDO E INSTALADO EM RAMAL DE DESCARGA OU RAMAL DE ESGOTO SANITÁRIO. AF_08/2022	UN	3	11,05	14,72	44,16	0,01 %
14.1.13	89805	SINAPI	JOELHO 90 GRAUS, PVC, SERIE NORMAL, ESGOTO PREDIAL, DN 75 MM, JUNTA ELÁSTICA, FORNECIDO E INSTALADO EM PRUMADA DE ESGOTO SANITÁRIO OU VENTILAÇÃO. AF_08/2022	UN	2	24,06	32,05	64,10	0,01 %
14.1.14	89569	SINAPI	JUNÇÃO SIMPLES, PVC, SERIE R, ÁGUA PLUVIAL, DN 100 X 75 MM, JUNTA ELÁSTICA, FORNECIDO E INSTALADO EM RAMAL DE ENCAMINHAMENTO. AF_06/2022	UN	2	125,99	167,88	335,76	0,06 %
<b>14.2</b>			<b>INSTALAÇÕES DE AGUA</b>					<b>4.142,41</b>	<b>0,79 %</b>
14.2.1	141410	IOPEs	Tubo de PVC rígido soldável marrom, diâm. 25mm (3/4"), inclusive conexões	m	34,12	23,14	30,83	1.051,91	0,20 %

14.2.2	141413	IOPES	Tubo de PVC rígido soldável marrom, diâm. 50mm (1 1/2"), inclusive conexões	m	5,92	49,27	65,65	388,64	0,07 %
14.2.3	94497	SINAPI	REGISTRO DE GAVETA BRUTO, LATÃO, ROSCÁVEL, 1 1/2" - FORNECIMENTO E INSTALAÇÃO. AF_08/2021	UN	1	120,25	160,23	160,23	0,03 %
14.2.4	89353	SINAPI	REGISTRO DE GAVETA BRUTO, LATÃO, ROSCÁVEL, 3/4" - FORNECIMENTO E INSTALAÇÃO. AF_08/2021	UN	4	44,94	59,88	239,52	0,05 %
14.2.5	89987	SINAPI	REGISTRO DE GAVETA BRUTO, LATÃO, ROSCÁVEL, 3/4", COM ACABAMENTO E CANOPLA CROMADOS - FORNECIMENTO E INSTALAÇÃO. AF_08/2021	UN	4	107,20	142,84	571,36	0,11 %
14.2.6	90373	SINAPI	JOELHO 90 GRAUS COM BUCHA DE LATÃO, PVC, SOLDÁVEL, DN 25MM, X 1/2 INSTALADO EM RAMAL OU SUB-RAMAL DE ÁGUA - FORNECIMENTO E INSTALAÇÃO. AF_06/2022	UN	14	15,00	19,98	279,72	0,05 %
14.2.7	89361	SINAPI	CURVA 45 GRAUS, PVC, SOLDÁVEL, DN 20MM, INSTALADO EM RAMAL OU SUB-RAMAL DE ÁGUA - FORNECIMENTO E INSTALAÇÃO. AF_06/2022	UN	1	10,29	13,71	13,71	0,00 %
14.2.8	103955	SINAPI	JOELHO DE REDUÇÃO, 90 GRAUS, PVC, SOLDÁVEL, DN 25 MM X 20 MM, INSTALADO EM RAMAL DE DISTRIBUIÇÃO DE ÁGUA - FORNECIMENTO E INSTALAÇÃO. AF_06/2022	UN	2	11,00	14,65	29,30	0,01 %
14.2.9	89429	SINAPI	ADAPTADOR CURTO COM BOLSA E ROSCA PARA REGISTRO, PVC, SOLDÁVEL, DN 25MM X 3/4 , INSTALADO EM RAMAL DE DISTRIBUIÇÃO DE ÁGUA - FORNECIMENTO E INSTALAÇÃO. AF_06/2022	UN	19	6,31	8,40	159,60	0,03 %
14.2.10	94660	SINAPI	ADAPTADOR CURTO COM BOLSA E ROSCA PARA REGISTRO, PVC, SOLDÁVEL, DN 40 MM X 1 1/4 , INSTALADO EM RESERVAÇÃO DE ÁGUA DE EDIFICAÇÃO QUE POSSUA RESERVATÓRIO DE FIBRA/FIBROCIMENTO FORNECIMENTO E INSTALAÇÃO. AF_06/2016	UN	3	13,70	18,25	54,75	0,01 %
14.2.11	89364	SINAPI	CURVA 90 GRAUS, PVC, SOLDÁVEL, DN 25MM, INSTALADO EM RAMAL OU SUB-RAMAL DE ÁGUA - FORNECIMENTO E INSTALAÇÃO. AF_06/2022	UN	10	12,77	17,01	170,10	0,03 %
14.2.12	89503	SINAPI	CURVA 90 GRAUS, PVC, SOLDÁVEL, DN 50MM, INSTALADO EM PRUMADA DE ÁGUA - FORNECIMENTO E INSTALAÇÃO. AF_06/2022	UN	3	27,63	36,81	110,43	0,02 %
14.2.13	102613	SINAPI	CAIXA D'ÁGUA EM POLIÉSTER REFORÇADO COM FIBRA DE VIDRO, 1000 LITROS - FORNECIMENTO E INSTALAÇÃO. AF_06/2021	UN	1	667,87	889,93	889,93	0,17 %
14.2.14	104031	SINAPI	COLAR DE TOMADA, PVC, COM TRAVAS, DE 60 MM X 1/2" OU 60 MM X 3/4", PARA LIGAÇÃO PREDIAL DE ÁGUA. AF_06/2022	UN	1	17,42	23,21	23,21	0,00 %
<b>14.3</b>			<b>INSTALAÇÕES DE APARELHOS HIDRO-SANITÁRIOS</b>					<b>13.827,76</b>	<b>2,63 %</b>
14.3.1	86932	SINAPI	VASO SANITÁRIO SIFONADO COM CAIXA ACOPLADA LOUÇA BRANCA - PADRÃO MÉDIO, INCLUSO ENGATE FLEXÍVEL EM METAL CROMADO, 1/2 X 40CM - FORNECIMENTO E INSTALAÇÃO. AF_01/2020	UN	1	521,55	694,96	694,96	0,13 %



14.3.2	170609	IOPES	Bacia sifonada de louça branca com abertura frontal p/ banheiro PNE, consumo 6 litros por fluxo, Vogue Plus Conforto - P.51.17, Ref. Deca ou equiv., incl. tubo de ligação inox c/ canopla, anel de vedação, paraf. e rejunte epoxi p/ vedação	und	1	1.610,16	2.145,53	2.145,53	0,41 %
14.3.3	170613	IOPES	Lavatório de louça branca de canto p/ banheiro PNE, Coleção Master L.76.17, Ref. Deca ou equivalente, incl. válvula, sifão e engates metálicos cromados, exclusive torneira	und	1	2.039,95	2.718,23	2.718,23	0,52 %
14.3.4	100854	SINAPI	TORNEIRA CROMADA DE MESA PARA LAVATÓRIO COM SENSOR DE PRESENÇA. AF_01/2020	UN	1	1.408,47	1.876,78	1.876,78	0,36 %
14.3.5	170115	IOPES	Cuba louça de embutir redonda, 30cm, L-41, completa, marcas de referência Deca, Celite ou Ideal Standard, incl. válvula e sifão, exclusive torneira	und	1	337,42	449,61	449,61	0,09 %
14.3.6	170205	IOPES	Bancada de mármore esp. 3cm	m²	0,6	519,95	692,83	415,69	0,08 %
14.3.7	170353	IOPES	Torneira para lavatório linha anti-vandalismo, marcas de referência Fabrimar, Deca ou Docol	und	1	540,21	719,82	719,82	0,14 %
14.3.8	170533	IOPES	Pia em aço inox com 01 cuba nº 1, dimensões de 0.60 x 1.50m, inclusive válvula tipo americana, exclusive sifão	und	1	1.675,79	2.232,99	2.232,99	0,43 %
14.3.9	170315	IOPES	Torneira pressão cromada diam. 1/2" para pia, marcas de referência Fabrimar, Deca ou Docol	und	1	228,43	304,38	304,38	0,06 %
14.3.10	95544	SINAPI	PAPELEIRA DE PAREDE EM METAL CROMADO SEM TAMPA, INCLUSO FIXAÇÃO. AF_01/2020	UN	2	43,54	58,01	116,02	0,02 %
14.3.11	170519	IOPES	Ducha manual Acqua jet , linha Aquarius, com registro ref.C 2195, marcas de referência Fabrimar, Deca ou Docol	und	1	310,49	413,72	413,72	0,08 %
14.3.12	170607	IOPES	Barra de apoio lateral articulada em aço inox 304 - 80cm p/ portadores de necessidades especiais (NBR 9050)	und	2	383,26	510,69	1.021,38	0,19 %
14.3.13	170603	IOPES	Barra de apoio reta em aço inox 304 p/ portadores de necessidades especiais (NBR 9050), largura 80 cm	und	2	169,95	226,45	452,90	0,09 %
14.3.14	95545	SINAPI	SABONETEIRA DE PAREDE EM METAL CROMADO, INCLUSO FIXAÇÃO. AF_01/2020	UN	3	42,70	56,89	170,67	0,03 %
14.3.15	95542	SINAPI	PORTA TOALHA ROSTO EM METAL CROMADO, TIPO ARGOLA, INCLUSO FIXAÇÃO. AF_01/2020	UN	2	35,68	47,54	95,08	0,02 %
<b>14.4</b>			<b>INSTALAÇÕES DE DRENAGEM PLUVIAL</b>					<b>14.450,00</b>	<b>2,75 %</b>
14.4.1	141111	IOPES	Caixa de areia em alv. de bloco de concreto 9x19x39, dim. 60x60cm e Hmáx=1m, c/ tampa em ferro fundido, lastro de concreto esp. 10cm, revest. int. c/ chapisco e reboco impermeabilizado, incl. escavação e reaterro	und	7	753,28	1.003,74	7.026,18	1,34 %
14.4.2	140904	IOPES	Tubo PVC rígido para esgoto no diâmetro de 150mm incluindo escavação e aterro com areia	m	48	101,95	135,84	6.520,32	1,24 %

14.4.3	89854	SINAPI	JOELHO 90 GRAUS, PVC, SERIE NORMAL, ESGOTO PREDIAL, DN 150 MM, JUNTA ELÁSTICA, FORNECIDO E INSTALADO EM SUBCOLETOR AÉREO DE ESGOTO SANITÁRIO. AF_08/2022	UN	5	135,61	180,70	903,50	0,17 %
<b>15</b>			<b>INSTALAÇÕES ELÉTRICAS</b>					<b>39.066,68</b>	<b>7,44 %</b>
15.1	91936	SINAPI	CAIXA OCTOGONAL 4" X 4", PVC, INSTALADA EM LAJE - FORNECIMENTO E INSTALAÇÃO. AF_12/2015	UN	25	18,68	24,89	622,25	0,12 %
15.2	150628	IOPEs	Caixa de embutir marca de referência Tigreflex, 4x2"	und	33	8,72	11,61	383,13	0,07 %
15.3	151133	IOPEs	Eletroduto flexível corrugado 1", marca de referência TIGRE	m	200	9,63	12,83	2.566,00	0,49 %
15.4	151137	IOPEs	Eletroduto PEAD, cor preta, diam. 1.1/2", marca ref. Kanaflex ou equivalente	m	8	24,83	33,08	264,64	0,05 %
15.5	151140	IOPEs	Eletroduto PEAD, cor preta, diam. 3", marca ref. Kanaflex ou equivalente	m	20	41,29	55,01	1.100,20	0,21 %
15.6	150306	IOPEs	Quadro de distribuição de energia em PVC, de embutir, com 12 divisões modulares com barramento	und	1	232,54	309,85	309,85	0,06 %
15.7	151710	IOPEs	Padrão de entrada de energia elétrica, trifásico, entrada aérea, a 4 fios, carga instalada em muro de 57001 até 75000W - 220/127V	und	1	8.327,35	11.096,19	11.096,19	2,11 %
15.8	91924	SINAPI	CABO DE COBRE FLEXÍVEL ISOLADO, 1,5 MM², ANTI-CHAMA 450/750 V, PARA CIRCUITOS TERMINAIS - FORNECIMENTO E INSTALAÇÃO. AF_12/2015	M	174	2,84	3,78	657,72	0,13 %
15.9	151417	IOPEs	Cabo de cobre termoplástico (PVC) flexível isolado 0,6/1KV, anti-chama 90°C HEPR - 2,5mm²	m	564	8,13	10,83	6.108,12	1,16 %
15.10	151420	IOPEs	Cabo de cobre termoplástico (PVC) flexível isolado 0,6/1kV, anti-chama 90°C HEPR - 10,0 mm²	m	18	16,18	21,55	387,90	0,07 %
15.11	151421	IOPEs	Cabo de cobre termoplástico (PVC) flexível isolado 0,6/1kV, anti-chama 90°C HEPR - 16,0 mm²	m	65	21,51	28,66	1.862,90	0,35 %
15.12	180201	IOPEs	Tomada padrão brasileiro linha branca, NBR 14136 2 polos + terra 10A/250V, com placa 4x2"	und	20	37,07	49,39	987,80	0,19 %
15.13	91979	SINAPI	INTERRUPTOR INTERMEDIÁRIO (1 MÓDULO), 10A/250V, INCLUINDO SUPORTE E PLACA - FORNECIMENTO E INSTALAÇÃO. AF_09/2017	UN	6	56,68	75,52	453,12	0,09 %
15.14	91961	SINAPI	INTERRUPTOR PARALELO (2 MÓDULOS), 10A/250V, INCLUINDO SUPORTE E PLACA - FORNECIMENTO E INSTALAÇÃO. AF_12/2015	UN	2	64,72	86,23	172,46	0,03 %
15.15	181007	IOPEs	Luminária embutir compl., corpo ch. aço pintada branca, refletor, aletas parabólicas alum. alta pureza e refletância inclusive 4 lâmpadas LED T8 9W temp. de cor 5000k - Ref. CE416AL-N - AMES, 6026 - LUMAVI OU EQUIVALENTE	und	10	293,20	390,68	3.906,80	0,74 %
15.16	181002	IOPEs	Luminaria sobrepor compl., corpo ch. aço pintada branca, refletor aletas parabólicas alum. alta pureza e refletância inclusive 2 lâmpadas LED T8 20W temp. de cor 5000k bivolt c/ 1,20m - Ref. CS232AL-N - AMES, 2447 - LUMAVI OU EQUIVALENTE	und	8	225,51	300,49	2.403,92	0,46 %

15.17	101666	SINAPI	REFLETOR RETANGULAR FECHADO, COM LÂMPADA VAPOR METÁLICO 400 W - FORNECIMENTO E INSTALAÇÃO. AF_08/2020	UN	6	451,07	601,05	3.606,30	0,69 %
15.18	150634	IOPEs	Caixa de passagem 300x300x120mm, chapa 18, com tampa parafusada	und	6	162,05	215,93	1.295,58	0,25 %
15.19	151338	IOPEs	Mini-Disjuntor monopolar 10 A, curva C - 5KA 220/127VCA (NBR IEC 60947-2), Ref. Siemens, GE, Schneider ou equivalente	und	3	21,95	29,24	87,72	0,02 %
15.20	151301	IOPEs	Mini-Disjuntor monopolar 16 A, curva C - 5KA 220/127VCA (NBR IEC 60947-2), Ref. Siemens, GE, Schneider ou equivalente	und	3	21,95	29,24	87,72	0,02 %
15.21	151302	IOPEs	Mini-Disjuntor monopolar 20 A, curva C - 5KA 220/127VCA (NBR IEC 60947-2), Ref. Siemens, GE, Schneider ou equivalente	und	1	21,95	29,24	29,24	0,01 %
15.22	151306	IOPEs	Mini-Disjuntor bipolar 16 A, curva C - 5KA 220/127VCA (NBR IEC 60947-2), Ref. Siemens, GE, Schneider ou equivalente	und	2	63,92	85,17	170,34	0,03 %
15.23	151324	IOPEs	Mini-Disjuntor bipolar 63 A, curva C - 5KA 220/127VCA (NBR IEC 60947-2), Ref. Siemens, GE, Schneider ou equivalente	und	1	80,60	107,39	107,39	0,02 %
15.24	151337	IOPEs	Dispositivo de proteção contra surto (DPS) bipolar, tensão nominal máxima 275VCA, corrente de surto máxima 40KA.	und	1	167,96	223,80	223,80	0,04 %
15.25	101632	SINAPI	RELÉ FOTOELÉTRICO PARA COMANDO DE ILUMINAÇÃO EXTERNA 1000 W - FORNECIMENTO E INSTALAÇÃO. AF_08/2020	UN	3	43,93	58,53	175,59	0,03 %
<b>16</b>			<b>INTALAÇÕES DE LÓGICA E TELEFÔNICO</b>					<b>19.989,16</b>	<b>3,81 %</b>
<b>16.1</b>			<b>LÓGICA</b>					<b>14.685,91</b>	<b>2,80 %</b>
16.1.1	150632	IOPEs	Caixa de passagem 150x150x80mm, chapa 18, com tampa parafusada	und	1	66,54	88,66	88,66	0,02 %
16.1.2	150836	IOPEs	Eletrocalha perfurada em chapa de aço galvanizado nº16, 200x100mm, sem tampa	m	20	116,76	155,58	3.111,60	0,59 %
16.1.3	150875	IOPEs	Curva horizontal 90º para eletrocalha metálica, 200x100mm, galvanizada, ref. MEGA MG 2510	und	1	81,70	108,86	108,86	0,02 %
16.1.4	150881	IOPEs	Suporte de fixação de eletrocalha de 200x100mm, na parede, através de suporte tipo mão francesa simples (1 und), parafuso e bucha S8 (2und)	und	7	32,58	43,41	303,87	0,06 %
16.1.5	150862	IOPEs	Tampa de encaixe para eletrocalha em chapa de aço galvanizada 18, dim. 300mm	und	3	73,43	97,84	293,52	0,06 %
16.1.6	150806	IOPEs	Eletroduto aparente de PVC rígido roscável diâmetro 1", inclusive abraçadeira de fixação	m	50	27,60	36,77	1.838,50	0,35 %
16.1.7	151139	IOPEs	Eletroduto PEAD, cor preta, diam. 2", marca ref. Kanaflex ou equivalente	m	30	25,71	34,25	1.027,50	0,20 %
16.1.8	18.037.0180	EMOP	CAMERA PROFISSIONAL("DAY-NIGHT"),EQUIPADA COM LENTE VARIFOCA L.FORNECIMENTO	UN	8	405,98	469,19	3.753,52	0,71 %
16.1.9	160810	IOPEs	Fornecimento e instalação de Mini Rack de Parede Padrão 19" - 08 U's x 470mm	und	1	576,73	768,49	768,49	0,15 %

16.1.10	160851	IOPES	Fornecimento e instalação de Cabo de rede par trançado 4 pares Categoria 6	m	220	5,24	6,98	1.535,60	0,29 %
16.1.11	160864	IOPES	Switch 24 portas RJ-45 10/100 + 2 10/100/1000, inclusive fixação em Rack 19"	und	1	1.015,80	1.353,55	1.353,55	0,26 %
16.1.12	160807	IOPES	Conector RJ 45 macho	und	8	11,33	15,09	120,72	0,02 %
16.1.13	160873	IOPES	Espelho 4" x 4" com 2 conectores RJ 45 fêmea CAT. 6	und	8	35,79	47,69	381,52	0,07 %
<b>16.2</b>			<b>TELEFÔNICA</b>					<b>5.303,25</b>	<b>1,01 %</b>
16.2.1	160120	IOPES	Tomada para telefone com conector RJ 11	und	3	75,17	100,16	300,48	0,06 %
16.2.2	160108	IOPES	Caixa de telefone em chapa de aço padrão TELEBRAS do tipo CIE-2 200x200x120mm	und	1	140,47	187,17	187,17	0,04 %
16.2.3	160126	IOPES	Cabo telefônico CI, diâmetro do condutor 50mm, 50 pares	m	70	39,65	52,83	3.698,10	0,70 %
16.2.4	151126	IOPES	Eletroduto de PVC rígido roscável, diâm. 3/4" (25mm), inclusive conexões	m	50	16,78	22,35	1.117,50	0,21 %
<b>17</b>			<b>INSTALAÇÃO DE SPDA</b>					<b>21.547,21</b>	<b>4,10 %</b>
17.1	160326	IOPES	Barra chata em alumínio 7/8"x1/8" (70mm <sup>2</sup> ), com furos diâmetro 7 mm ref. TEL-771, marca de referência Termotécnica ou equivalente	m	120	39,84	53,08	6.369,60	1,21 %
17.2	152031	IOPES	Conector split bolt para cabo de 35.0 mm <sup>2</sup>	und	22	24,14	32,16	707,52	0,13 %
17.3	160325	IOPES	Caixa de equalização de potenciais para uso interno e externo com nove (9) terminais para aterramento (BEP), em aço, com flange inferior e vedação na porta, ref. TEL-903, marca de referência Termotécnica ou equivalente	und	1	630,90	840,67	840,67	0,16 %
17.4	150610	IOPES	Caixa de aterramento de concreto simples, nas dimensões de 30x30x25cm, com revest. int. em chapisco e reboco, tampa de concreto esp.5cm e lastro de brita esp. 5 cm, incl. haste 5/8"x2400mm	und	8	326,54	435,11	3.480,88	0,66 %
17.5	160333	IOPES	Cabo de cobre nú 50 mm <sup>2</sup> , ref. TEL-5750, marca de referência Termotécnica ou equivalente, inclusive abertura e fechamento de vala para cabo dimensões 50x20cm	m	90	83,20	110,86	9.977,40	1,90 %
17.6	160309	IOPES	Terminal aéreo em latão (minicaptor), com conector e fixação horizontal 250mm x 10mm, ref. TEL-2024, inclusive vedação dos furos com poliuretano ref. TEL 5905, marca de ref. Termotécnica ou equivalente	und	1	128,44	171,14	171,14	0,03 %
<b>18</b>			<b>INSTALAÇÕES DE CORPO DE BOMBEIRO - PPCI</b>					<b>3.904,24</b>	<b>0,74 %</b>
<b>18.1</b>			<b>INSTALAÇÕES COMPLEMENTARES</b>					<b>3.904,24</b>	<b>0,74 %</b>

18.1.1	97599	SINAPI	LUMINÁRIA DE EMERGÊNCIA, COM 30 LÂMPADAS LED DE 2 W, SEM REATOR - FORNECIMENTO E INSTALAÇÃO. AF_02/2020	UN	6	25,53	34,01	204,06	0,04 %
18.1.2	160612	IOPES	Placa de sinalização de segurança CODIGO 14 - 315/158(NBR 13.434); CÓDIGO S3(NT 14/2010-ES) ("SAIDA DE EMERGÊNCIA" - seta vertical)	und	3	27,26	36,32	108,96	0,02 %
18.1.3	160605	IOPES	Extintor de incêndio portátil de pó químico ABC com capacidade 2A-20B:C (6 kg), inclusive suporte para fixação, EXCLUSIVE placa sinalizadora em PVC fotoluminescente	und	2	217,99	290,47	580,94	0,11 %
18.1.4	101094	SINAPI	PISO PODOTÁTIL DE ALERTA OU DIRECIONAL, DE BORRACHA, ASSENTADO SOBRE ARGAMASSA. AF_05/2020	M	13	173,78	231,56	3.010,28	0,57 %
<b>19</b>			<b>CLIMATIZAÇÃO E CONFORTO AMBIENTAL</b>					<b>12.277,10</b>	<b>2,34 %</b>
19.1	180604	IOPES	Fornecimento e Instalação de Unidade Evaporadora e Condensadora de Ar Condicionado tipo Split Inverter Hi-Wall (Parede) de 18.000 BTU's 220V - Ciclo Frio - Classificação A (Selo PROCEL), inclusive amortecedores vibra-stop	und	2	3.657,91	4.874,16	9.748,32	1,86 %
19.2	161016	IOPES	Instalação de Linha frigorígena para interligação do sistema de climatização incl. acessórios de fixação, fita PVC auto-aderente e cabo PP, exclusive tubos de cobre da linha líquida e sucção, espuma elastomérica flexível e gás refrigerante	m	10	106,20	137,98	1.379,80	0,26 %
19.3	161001	IOPES	Tubo de cobre com isolamento térmico - ø 1/4" esp. 9mm	m	10	23,99	31,96	319,60	0,06 %
19.4	161003	IOPES	Tubo de cobre com isolamento térmico - ø 1/2" esp. 9mm	m	10	42,85	57,09	570,90	0,11 %
19.5	89865	SINAPI	TUBO, PVC, SOLDÁVEL, DN 25MM, INSTALADO EM DRENO DE AR-CONDICIONADO - FORNECIMENTO E INSTALAÇÃO. AF_08/2022	M	8	18,67	24,87	198,96	0,04 %
19.6	89866	SINAPI	JOELHO 90 GRAUS, PVC, SOLDÁVEL, DN 25MM, INSTALADO EM DRENO DE AR-CONDICIONADO - FORNECIMENTO E INSTALAÇÃO. AF_08/2022	UN	6	7,45	9,92	59,52	0,01 %
<b>20</b>			<b>PINTURA</b>					<b>19.541,49</b>	<b>3,72 %</b>
<b>20.1</b>			<b>PINTURA SOBRE PAREDE E TETO</b>					<b>16.241,49</b>	<b>3,09 %</b>
20.1.1	190103	IOPES	Emassamento de paredes e forros, com duas demãos de massa acrílica, marcas de referência Suvinil, Coral ou Metalatex	m²	261,58	19,46	25,93	6.782,76	1,29 %
20.1.2	190106	IOPES	Pintura com tinta acrílica, marcas de referência Suvinil, Coral ou Metalatex, inclusive selador acrílico, em paredes e forros, a três demãos	m²	261,58	27,14	36,16	9.458,73	1,80 %
<b>20.2</b>			<b>PINTURA SOBRE MADEIRA</b>					<b>3.300,00</b>	<b>0,63 %</b>
20.2.1	190306	IOPES	Pintura com verniz filtro solar fosco, linha Premium, em madeira, a três demãos, marcas de referência Suvinil, Coral ou Metalatex	m²	100	24,77	33,00	3.300,00	0,63 %



<b>21</b>			<b>SERVIÇOS COMPLEMENTARES</b>					<b>41.259,95</b>	<b>7,86 %</b>
21.1	200326	IOPES	Fornecimento e plantio de grama em placas tipo esmeralda, inclusive fornecimento de terra vegetal	m <sup>2</sup>	300	30,94	41,22	12.366,00	2,35 %
21.2	11.060.0205-0	EMOP	ABRIGO DESTINADO A PARADA DE ONIBUS, INTEGRALMENTE PRE-FABRICADO EM CONCRETO PROTENDIDO E/OU ARMADO, COM BANCO INCORPORADO AO PILAR E COBERTURA CURVA COM AREA DE PROJECAO HORIZONTAL DE 8,00M2, NAS DIMENSOES DE 4,00X2,00M, COLOCADO	UN	1	12.019,59	16.016,10	16.016,10	3,05 %
21.3	210304	IOPES	Banco de concreto armado aparente Fck=15 MPa, com apoios de concreto, largura de 45cm, espessura de 7cm e altura de 45cm	m	15	211,87	282,31	4.234,65	0,81 %
21.4	090101	IOPES	Estrutura de madeira de lei tipo Paraju, peroba mica, angelim pedra ou equivalente para telhado de telha cerâmica tipo capa e canal, com pontaltes, terças, caibros e ripas, inclusive tratamento com cupinicida, exclusive telhas	m <sup>2</sup>	29,2	222,14	296,00	8.643,20	1,65 %
<b>22</b>			<b>TRATAMENTO, CONSERVAÇÃO E LIMPEZA</b>					<b>2.359,50</b>	<b>0,45 %</b>
22.1	200401	IOPES	Limpeza geral da obra (edificação)	m <sup>2</sup>	150	11,81	15,73	2.359,50	0,45 %

**Total sem BDI**  
**Total do BDI**  
**Total Geral**

**396.197,25**  
**128.920,49**  
**525.117,74**

*Geraldo Brunoro Esteves*  
**Geraldo Brunoro Esteves**  
 ENG.º Civil, ENG.º de Seg. do Trabalho  
 e Eletrotécnico  
 CREA ES - 33738/D

SÓLIDA - CONSULTORIA, ENGENHARIA E SERVIÇOS

PREFEITURA MUNICIPAL DE IBATIBA



# Prefeitura Municipal de Ibatiba

Secretaria Municipal de Administração

Licitações e Contratos

## ANEXO XI

### CRONOGRAMA FÍSICO-FINANCEIRO

Obra  
Centro de Apoio ao Turista - Ibatiba

Bancos  
SINAPI - 10/2023 -  
Espírito Santo  
SICRO3 - 07/2023 -  
Espírito Santo  
IOPES - 10/2023 -  
Espírito Santo  
EMOP - 10/2023 - Rio de

B.D.I.  
33,25%

Encargos Sociais  
Não Desonerado: embutido  
nos preços unitário dos  
insumos de mão de obra, de  
acordo com as bases.

Cronograma Físico e Financeiro

Item	Descrição	Total Por Etapa	30 DIAS	60 DIAS	90 DIAS	120 DIAS	150 DIAS	180 DIAS
1	CANTEIRO DE OBRAS	100,00%	100,00%					
		36.307,98	36.307,98					
2	DEMOLIÇÃO E RETIRADA	100,00%	100,00%					
		7.861,08	7.861,08					
3	ESCAVAÇÃO E REATERRO	100,00%	100,00%					
		9.891,37	9.891,37					
4	INFRA ESTRUTURA E SUPER ESTRUTURA	100,00%	50,00%	50,00%				
		12.464,19	6.232,10	6.232,10				
5	VERGAS/CONTRAVERGA	100,00%		100,00%				
		277,20		277,20				
6	ALVENARIA DE VEDAÇÃO	100,00%		100,00%				
		12.241,60		12.241,60				
7	ESQUADRIAS DE MADEIRA E VIDRO	100,00%		100,00%				
		47.117,88		47.117,88				
8	VIDRO E ESPELHO	100,00%			100,00%			
		7.066,13			7.066,13			
9	COBERTURA	100,00%			50,00%	50,00%		
		117.484,88			58.742,44	58.742,44		
10	REBAIXAMENTOS DE TETO E FORRO	100,00%			100,00%			
		15.381,97			15.381,97			
11	REVESTIMENTO DE PAREDE	100,00%			100,00%			
		42.968,33			42.968,33			
12	PISOS INTERNOS E EXTERNOS	100,00%				100,00%		
		10.449,59				10.449,59		
13	DEGRAUS, RODAPÉS, SOLEIRAS E PEITORIS	100,00%				100,00%		
		5.651,70				5.651,70		
14	INSTALAÇÕES HIDRO-SANTÁRIOS	100,00%				100,00%		
		40.008,51				40.008,51		
15	INSTALAÇÕES ELÉTRICAS	100,00%					100,00%	
		39.066,68					39.066,68	
16	INTALAÇÕES DE LÓGICA E TELEFÔNICO	100,00%					100,00%	
		19.989,16					19.989,16	
17	INSTALAÇÃO DE SPDA	100,00%					100,00%	
		21.547,21					21.547,21	
18	INSTALAÇÕES DE CORPO DE BOMBEIRO - PPCI	100,00%				100,00%		
		3.904,24				3.904,24		
19	CLIMATIZAÇÃO E CONFORTO AMBIENTAL	100,00%					50,00%	50,00%
		12.277,10					6.138,55	6.138,55
20	PINTURA	100,00%					50,00%	50,00%
		19.541,49					9.770,75	9.770,75
21	SERVIÇOS COMPLEMENTARES	100,00%						100,00%
		41.259,95						41.259,95
22	TRATAMENTO, CONSERVAÇÃO E LIMPEZA	100,00%						100,00%
		2.359,50						2.359,50
Porcentagem			11,48%	12,54%	23,64%	22,62%	18,38%	11,34%
Custo			60.292,53	65.868,78	124.158,87	118.756,48	96.512,35	59.528,75
Porcentagem Acumulado			11,48%	24,03%	47,67%	70,28%	88,66%	100,0%
Custo Acumulado			60.292,52	126.161,30	250.320,17	369.076,65	465.588,99	525.117,74

*Geraldo Brunoro Esteves*  
 ENG.º Civil, ENG.º de Seg. de Trabalho  
 e Eletrotécnico  
 CREA ES - 33738/D

SÓLIDA - CONSULTORIA, ENGENHARIA E SERVIÇOS

PREFEITURA MUNICIPAL DE IBATIBA



# Prefeitura Municipal de Ibatiba

Secretaria Municipal de Administração

Licitações e Contratos

## ANEXO XII

### CÁLCULO DO BDI

## DETALHAMENTO DO BDI

PROponente: **PREFEITURA MUNICIPAL DE IBATIBA**

OBRA: **CENTRO DE APOIO AO TURISTA**

CONTRATO:

### 1. Regime de Contribuição Previdenciária

Sem Desoneração

### 2. Tipo de Intervenção

Edificações

### 3. Incidências sobre o custo

Administração Central - <b>AC</b>	8.05	%
Riscos - <b>R</b>	1.30	%
Seguros e Garantias Contratuais - <b>S+G</b>	1.50	%
Despesas e Encargos Financeiros - <b>DF</b>	1.30	%
Lucro - <b>L</b>	8.40	%

### 4 – Incidências sobre o preço de venda

<b>Despesas Tributárias - I</b>	<b>8.65</b>	<b>%</b>
ISS	5.00	%
COFINS	3.00	%
PIS	0.65	%
CPRB	0.00	%

### 5 – Demonstrativo de cálculo do BDI

$$\text{BDI} = \frac{(1+(AC+S+R+G))(1+DF)(1+L)}{(1-I)} - 1 =$$

**33.25%**

  
Geraldo Brunoro Esteves  
ENGP. CIVIL, ENGP. de Seg. de Trabalho  
e Engenharia  
CREA ES - 33738/D

**SÓLIDA CONSULTORIA, ENGENHARIA E SERVIÇOS**





# Prefeitura Municipal de Ibatiba

Secretaria Municipal de Administração

Licitações e Contratos

## ANEXO XIII

### MEMORIA DE CÁLCULO

**Obra**  
**Centro de Apoio ao Turista - Ibatiba**

Memória de Cálculo				
Item	Descrição	Und	Quant.	Memória de Cálculo
<b>1</b>	<b>CANTEIRO DE OBRAS</b>			
1.1	Placa de obra nas dimensões de 2.0 x 4.0 m, padrão DER	m²	8,0	= 2,00x4,00
1.2	Mobilização e desmobilização de container locado para barracão de obra	und	1,0	= UNIDADE
1.3	Aluguel mensal container para escritório, dim. 6.00x2.40m, c/ banheiro (vaso-lavato+chuveiro e bacia), incl. porta, 2 janelas, abert p/ ar cond., 2 pt iluminação, 2 tom. elé. e 1 tom. telef. Isolam. térmico (teto e paredes), piso em comp. Naval, cert. NR18, incl. laudo descontaminação.	ms	6,0	= MESES
1.4	Barracão para depósito de cimento área de 10.90m², de chapa de compensado 12mm e pontaletes 8x8cm, piso cimentado e cobertura de telhas de fibrocimento de 6mm, inclusive ponto de luz, conf. projeto (2 utilizações)	m²	10,9	= BARRACÃO
1.5	Índice de preço para remoção de entulho decorrente da execução de obras (Classe A CONAMA - NBR 10.004 - Classe II-B), incluindo aluguel da caçamba, carga, transporte e descarga em área licenciada	m³	15,0	= 3 VIAGENS X5M3
1.6	TAPUME COM TELHA METÁLICA. AF_05/2018	m²	95,38	= 13,50x2 + 34,19x2
<b>2</b>	<b>DEMOLIÇÃO E RETIRADA</b>			
2.1	Remoção de cobertura em telha metálica, exclusive estrutura	m²	130,0	= Cobertura Existente
2.2	Retirada de ferragem corroida	kg	13,0	= Cobertura Existente
2.3	Retirada de grades, gradis, alambrados, cercas e portões	m²	36,0	= Grades externas de proteção Conforme Projeto de Levantamento
2.4	Retirada de portas e janelas de madeira, inclusive batentes	m²	35,0	= Existentes Conforme Projeto de Levantamento
2.5	Demolição de piso revestido com cerâmica	m²	65,0	= Existentes Conforme Projeto de Levantamento
2.6	Retirada de revestimento antigo em reboco	m²	245,27	= interna 16.40x3=49.20-4.95-0.6=43.65
2.7	Retirada de aparelhos sanitários	und	4,0	= Existente Conforme Projeto de Levantamento
2.8	Retirada de pontos elétricos (luminárias, interruptores e tomadas)	und	30,0	= Existente Conforme Projeto de Levantamento
<b>3</b>	<b>ESCAVAÇÃO E REATERRO</b>			
3.1	Escavação manual em material de 1a. categoria, até 1.50 m de profundidade	m³	75,46	= 8062X8 +( 13,00X0,50X0,50) X2 sapatas
3.2	Reaterro apiloado de cavas de fundação, em camadas de 20 cm	m³	55,58	= 6,33X8 + (6,50-(13,00X0,20X0,30) X2 sapatas
<b>4</b>	<b>INFRA ESTRUTURA E SUPER ESTRUTURA</b>			
4.1	Fôrma de chapa compensada resinada 12mm, levando-se em conta a utilização 3 vezes (incluído o material, corte, montagem, escoramento e deslôrma)	m²	29,29	= CONFORME PROJETO
4.2	Fornecimento, dobragem e colocação em fôrma, de armadura CA-60 B fina, diâmetro de 4.0 a 7.0mm	kg	33,8	= CONFORME PROJETO
4.3	Fornecimento, dobragem e colocação em fôrma, de armadura CA-50 A média, diâmetro de 6.3 a 10.0 mm	kg	92,6	= CONFORME PROJETO
4.4	Fornecimento e aplicação de concreto USINADO Fck=30 MPa - considerando BOMBAMENTO (5% de perdas já incluído no custo) (6% de taxa p/ concr. bombeavel)	m³	8,92	= CONFORME PROJETO
<b>5</b>	<b>VERGAS/CONTRAVERGA</b>			
5.1	Verga/contraverga reta de concreto armado 10 x 5 cm, Fck = 15 MPa, inclusive forma, armação e desforma	m	22,5	= PORTA 10 x1,00 + JANELA 7 x 1,80
<b>6</b>	<b>ALVENARIA DE VEDAÇÃO</b>			
6.1	Muro de alvenaria de blocos cerâmicos 10x20x20cm, c/ pilares a cada 2 m, esp. 10cm e h=2.5m, revestido com chapisco, reboco e pintura acrílica a 2 demãos, incl. pilares, cintas e sapatas, empregando arg. cimento cal e areia	m	10,0	= 5,00m x 2,00 colocação do painel
<b>7</b>	<b>ESQUADRIAS DE MADEIRA E VIDRO</b>			
7.1	Marco de madeira de lei de 1ª (Peroba, Ipê, Angelim Pedra ou equivalente) com 15 x 3 cm de batente	m	41,6	= 21,10x16 + 8x1,00 QUADRO DE ESQUADRIA DO PROJETO
7.2	Porta em madeira de Lei tipo Angelim Pedra ou equiv. c/ enchimento em madeira de 1ª qualidade esp. 30mm, com visor de vidro, inclusive alizares, dobradiças e fechaduras externas em latão cromado La Fonte/equiv. exclusive marco, nas dimensões: 0.70 x 2.10 m	und	1,0	= CONFORME QUADRO DE ESQUADRIA DO PROJETO
7.3	Porta em madeira de lei tipo angelim pedra ou equiv. c/ enchimento em madeira 1a. qualidade esp. 30mm p/ pintura, inclusive alizares, dobradiças e fechadura externa em latão cromado LaFonte ou equiv., exclusive marco, nas dim.: 0.80 x 2.10 m	und	3,0	= CONFORME QUADRO DE ESQUADRIA DO PROJETO
7.4	Porta em madeira de lei tipo angelim pedra ou equiv. c/ enchimento em madeira 1a. qualidade esp. 30mm p/ pintura, inclusive alizares, dobradiças e fechadura externa em latão cromado LaFonte ou equiv., exclusive marco, nas dim.: 0.90 x 2.10 m	und	4,0	= CONFORME QUADRO DE ESQUADRIA DO PROJETO
7.5	JANELA DE MADEIRA (IMBUÍA/CEDRO OU EQUIV.) DE CORRER COM 6 FOLHAS (2 VENEZIANAS FIXAS, 2 VENEZIANAS DE CORRER E 2 DE CORRER PARA VIDRO), COM BATENTE, ALIZAR E FERRAGENS. EXCLUSIVE VIDROS, ACABAMENTO E CONTRAMARCO. FORNECIMENTO E INSTALAÇÃO. AF_12/2019	m²	9,9	= CONFORME QUADRO DE ESQUADRIA DO PROJETO
7.6	JANELA DE MADEIRA (CEDRINHO/ANGELIM OU EQUIV.) TIPO MAXIM-AR, PARA VIDRO, COM BATENTE, ALIZAR E FERRAGENS. EXCLUSIVE VIDRO, ACABAMENTO E CONTRAMARCO. FORNECIMENTO E INSTALAÇÃO. AF_12/2019	m²	1,92	= CONFORME QUADRO DE ESQUADRIA DO PROJETO
<b>8</b>	<b>VIDRO E ESPELHO</b>			
8.1	Espelho espessura 4 mm, incluindo chapa compensada 6mm, moldura de peça de madeira 7x2.5cm fixada com parafuso e bucha conforme detalhe em projeto	m²	3,0	= (1,50x1,0) x2 BANHEIROS
8.2	Vidro fantasia mini-boreal, com 4 mm de espessura	m²	11,82	= 9,90janela +1,92 bascula
<b>9</b>	<b>COBERTURA</b>			
9.1	Estrutura de madeira de lei tipo Paraju, peroba mica, angelim pedra ou equivalente para telhado de telhas cerâmicas tipo capa e canal c/ tesouras, pilares, vigas, terças, cabros e ripas, incl. trat. c/cupinicida, exclusive telhas	m²	142,27	= 11,70 x 12,15
9.2	Cobertura nova de telhas cerâmicas tipo capa e canal inclusive cumeeira (telhas compradas na praça de Vitória, posto obra) (área de projeção horizontal; incl. 35%)	m²	142,27	= 11,70 x 12,15
9.3	FORRO EM MADEIRA PINUS, PARA AMBIENTES COMERCIAIS, INCLUSIVE ESTRUTURA DE FIXAÇÃO. AF_05/2017	m²	28,62	= Fechamento Lateral da cobertura (11,71+11,71+12,15+12,15) x 0,60
<b>10</b>	<b>REBAIXAMENTOS DE TETO E FORRO</b>			
10.1	FORRO EM MADEIRA PINUS, PARA AMBIENTES COMERCIAIS, INCLUSIVE ESTRUTURA DE FIXAÇÃO. AF_05/2017	m²	61,41	= Forro PVC (madeira) Atendimento ao público
<b>11</b>	<b>REVESTIMENTO DE PAREDE</b>			
11.1	Chapisco com argamassa de cimento e areia média ou grossa sem peneirar no traço 1:3, espessura 5 mm	m²	261,58	= interna Administrativo
11.2	Reboco tipo paulista com argamassa de cimento, cal hidratada CH1 e areia no traço 1:0.5:6, espessura 25mm	m²	261,58	= interna Administrativo
11.3	Azulejo branco 15 x 15 cm, juntas a prumo, assentado com argamassa de cimento colante, inclusive rejuntamento com cimento branco, marcas de referência Eliane, Cecrisa ou Portobello	m²	80,64	= Banheiro 7,40x3=22,2-0,36=21,84 m² Banheiro PNE 8,60x3=25,80-0,36=25,44 m²
11.4	REVESTIMENTO CERÂMICO PARA PAREDES EXTERNAS EM PASTILHAS DE PORCELANA 5 X 5 CM (PLACAS DE 30 X 30 CM), ALINHADAS A PRUMO. AF_02/2023	m²	35,03	= Revestimento de fachada externo cerâmica tipo tijolinho = 3,2+5,7+3,05+2,3+1,7+2,95+0,45+7,3+0,30 = 26,95 m de largura Área = 26,95 m de largura X 1,3 m altura = 35,03 m²
<b>12</b>	<b>PISOS INTERNOS E EXTERNOS</b>			
12.1	<b>LASTRO DE CONTRAPISO</b>			



14.3.12	Barra de apoio lateral articulada em aço inox 304 - 80cm p/ portadores de necessidades especiais (NBR 9050)	und	2,0	= CONFORME PROJETO PNE
14.3.13	Barra de apoio reta em aço inox 304 p/ portadores de necessidades especiais (NBR 9050), largura 80 cm	und	2,0	= CONFORME PROJETO PNE
14.3.14	SABONETEIRA DE PAREDE EM METAL CROMADO, INCLUSO FIXAÇÃO. AF_01/2020	UN	3,0	= CONFORME PROJETO BANHEIROS E COZINHA
14.3.15	PORTA TOALHA ROSTO EM METAL CROMADO, TIPO ARGOLA, INCLUSO FIXAÇÃO. AF_01/2020	UN	2,0	= CONFORME PROJETO BANHEIROS
<b>14.4</b>	<b>INSTALAÇÕES DE DRENAGEM PLUVIAL</b>			
14.4.1	Caixa de areia em alv. de bloco de concreto 9x19x39, dim. 60x60cm e Hmáx=1m, c/ tampa em ferro fundido, lastro de concreto esp. 10cm, revest. int. c/ chapisco e reboco impermeabilizado, incl. escavação e reaterro	und	7,0	= CONFORME PROJETO
14.4.2	Tubo PVC rígido para esgoto no diâmetro de 150mm incluindo escavação e aterro com areia	m	48,0	= CONFORME PROJETO
14.4.3	JOELHO 90 GRAUS, PVC, SERIE NORMAL, ESGOTO PREDIAL, DN 150 MM, JUNTA ELÁSTICA, FORNECIDO E INSTALADO EM SUBCOLETOR AÉREO DE ESGOTO SANITÁRIO. AF_08/2022	UN	5,0	= CONFORME PROJETO
<b>15</b>	<b>INSTALAÇÕES ELÉTRICAS</b>			
15.1	CAIXA OCTOGONAL 4" X 4", PVC, INSTALADA EM LAJE - FORNECIMENTO E INSTALAÇÃO. AF_12/2015	UN	25,0	= CONFORME PROJETO
15.2	Caixa de embutir marca de referência Tigreflex, 4x2"	und	33,0	= CONFORME PROJETO
15.3	Eletroduto flexível corrugado 1", marca de referência TIGRE	m	200,0	= CONFORME PROJETO
15.4	Eletroduto PEAD, cor preta, diam. 1.1/2", marca ref. Kanaflex ou equivalente	m	8,0	= CONFORME PROJETO
15.5	Eletroduto PEAD, cor preta, diam. 3", marca ref. Kanaflex ou equivalente	m	20,0	= CONFORME PROJETO
15.6	Quadro de distribuição de energia em PVC, de embutir, com 12 divisões modulares com barramento	und	1,0	= CONFORME PROJETO
15.7	Padrão de entrada de energia elétrica, trifásico, entrada aérea, a 4 fios, carga instalada em muro de 57001 até 75000W - 220/127V	und	1,0	= CONFORME PROJETO
15.8	CABO DE COBRE FLEXÍVEL ISOLADO, 1,5 MM², ANTI-CHAMA 450/750 V, PARA CIRCUITOS TERMINAIS - FORNECIMENTO E INSTALAÇÃO. AF_12/2015	M	174,0	= CONFORME PROJETO
15.9	Cabo de cobre termoplástico (PVC) flexível isolado 0,6/1kV, anti-chama 90°C HEPR - 2,5mm²	m	564,0	= CONFORME PROJETO
15.10	Cabo de cobre termoplástico (PVC) flexível isolado 0,6/1kV, anti-chama 90°C HEPR - 10,0 mm²	m	18,0	= CONFORME PROJETO
15.11	Cabo de cobre termoplástico (PVC) flexível isolado 0,6/1kV, anti-chama 90°C HEPR - 16,0 mm²	m	65,0	= CONFORME PROJETO
15.12	Tomada padrão brasileiro linha branca, NBR 14136 2 polos + terra 10A/250V, com placa 4x2"	und	20,0	= CONFORME PROJETO
15.13	INTERRUPTOR INTERMEDIÁRIO (1 MÓDULO), 10A/250V, INCLUINDO SUPORTE E PLACA - FORNECIMENTO E INSTALAÇÃO. AF_09/2017	UN	6,0	= CONFORME PROJETO
15.14	INTERRUPTOR PARALELO (2 MÓDULOS), 10A/250V, INCLUINDO SUPORTE E PLACA - FORNECIMENTO E INSTALAÇÃO. AF_12/2015	UN	2,0	= CONFORME PROJETO
15.15	Luminária embutir compl., corpo ch. aço pintada branca, refletor, aletas parabólicas alum. alta pureza e refletância inclusive 4 lâmpadas LED T8 9W temp. de cor 5000k - Ref. CE416AL-N - AMES, 6026 - LUMAVI OU EQUIVALENTE	und	10,0	= CONFORME PROJETO
15.16	Luminária sobrepor compl., corpo ch. aço pintada branca, refletor aletas parabólicas alum. alta pureza e refletância inclusive 2 lâmpadas LED T8 20W temp. de cor 5000k bivolt c/ 1,20m - Ref. CS232AL-N - AMES, 2447 - LUMAVI OU EQUIVALENTE	und	8,0	= CONFORME PROJETO
15.17	REFLETOR RETANGULAR FECHADO, COM LÂMPADA VAPOR METÁLICO 400 W - FORNECIMENTO E INSTALAÇÃO. AF_08/2020	UN	6,0	= CONFORME PROJETO
15.18	Caixa de passagem 300x300x120mm, chapa 18, com tampa parafusada	und	6,0	= CONFORME PROJETO
15.19	Mini-Disjuntor monopolar 10 A, curva C - 5KA 220/127VCA (NBR IEC 60947-2), Ref. Siemens, GE, Schneider ou equivalente	und	3,0	= CONFORME PROJETO
15.20	Mini-Disjuntor monopolar 16 A, curva C - 5KA 220/127VCA (NBR IEC 60947-2), Ref. Siemens, GE, Schneider ou equivalente	und	3,0	= CONFORME PROJETO
15.21	Mini-Disjuntor monopolar 20 A, curva C - 5KA 220/127VCA (NBR IEC 60947-2), Ref. Siemens, GE, Schneider ou equivalente	und	1,0	= CONFORME PROJETO
15.22	Mini-Disjuntor bipolar 16 A, curva C - 5KA 220/127VCA (NBR IEC 60947-2), Ref. Siemens, GE, Schneider ou equivalente	und	2,0	= CONFORME PROJETO
15.23	Mini-Disjuntor bipolar 63 A, curva C - 5KA 220/127VCA (NBR IEC 60947-2), Ref. Siemens, GE, Schneider ou equivalente	und	1,0	= CONFORME PROJETO
15.24	Dispositivo de proteção contra surto (DPS) bipolar, tensão nominal máxima 275VCA, corrente de surto máxima 40KA.	und	1,0	= CONFORME PROJETO
15.25	RELÉ FOTOELÉTRICO PARA COMANDO DE ILUMINAÇÃO EXTERNA 1000 W - FORNECIMENTO E INSTALAÇÃO. AF_08/2020	UN	3,0	= CONFORME PROJETO
<b>16</b>	<b>INTALAÇÕES DE LÓGICA E TELEFÔNICO</b>			
<b>16.1</b>	<b>LÓGICA</b>			
16.1.1	Caixa de passagem 150x150x80mm, chapa 18, com tampa parafusada	und	1,0	= CONFORME PROJETO
16.1.2	Eletrocalha perfurada em chapa de aço galvanizado nº16, 200x100mm, sem tampa	m	20,0	= CONFORME PROJETO
16.1.3	Curva horizontal 90º para eletrocalha metálica, 200x100mm, galvanizada, ref. MEGA MG 2510	und	1,0	= CONFORME PROJETO
16.1.4	Suporte de fixação de eletrocalha de 200x100mm, na parede, através de suporte tipo mão francesa simples (1 und), parafuso e bucha S8 (2und)	und	7,0	= CONFORME PROJETO
16.1.5	Tampa de encaixe para eletrocalha em chapa de aço galvanizada 18, dim. 300mm	und	3,0	= CONFORME PROJETO
16.1.6	Eletroduto aparente de PVC rígido roscável diâmetro 1", inclusive abraçadeira de fixação	m	50,0	= CONFORME PROJETO
16.1.7	Eletroduto PEAD, cor preta, diam. 2", marca ref. Kanaflex ou equivalente	m	30,0	= CONFORME PROJETO
16.1.8	CAMERA PROFISSIONAL("DAY-NIGHT"),EQUIPADA COM LENTE VARIFOCA L.FORNECIMENTO	UN	8,0	= CONFORME PROJETO
16.1.9	Fornecimento e instalação de Mini Rack de Parede Padrão 19" - 08 U's x 470mm	und	1,0	= CONFORME PROJETO
16.1.10	Fornecimento e instalação de Cabo de rede par trançado 4 pares Categoria 6	m	220,0	= CONFORME PROJETO
16.1.11	Switch 24 portas RJ-45 10/100 + 2 10/100/1000, inclusive fixação em Rack 19"	und	1,0	= CONFORME PROJETO
16.1.12	Conector RJ 45 macho	und	8,0	= CONFORME PROJETO
16.1.13	Espelho 4" x 4" com 2 conectores RJ 45 fêmea CAT. 6	und	8,0	= CONFORME PROJETO
<b>16.2</b>	<b>TELEFÔNICA</b>			
16.2.1	Tomada para telefone com conector RJ 11	und	3,0	= CONFORME PROJETO
16.2.2	Caixa de telefone em chapa de aço padrão TELEBRAS do tipo CIE-2 200x200x120mm	und	1,0	= CONFORME PROJETO
16.2.3	Cabo telefônico CI, diâmetro do condutor 50mm, 50 pares	m	70,0	= CONFORME PROJETO
16.2.4	Eletroduto de PVC rígido roscável, diâm. 3/4" (25mm), inclusive conexões	m	50,0	= CONFORME PROJETO
<b>17</b>	<b>INSTALAÇÃO DE SPDA</b>			
17.1	Barra chata em alumínio 7/8"x1/8" (70mm²), com furos diâmetro 7 mm ref. TEL-771, marca de referência Termotécnica ou equivalente	m	120,0	= CONFORME PROJETO
17.2	Conector split bolt para cabo de 35.0 mm²	und	22,0	= CONFORME PROJETO
17.3	Caixa de equalização de potenciais para uso interno e externo com nove (9) terminais para aterramento (BEP), em aço, com flange inferior e vedação na porta, ref. TEL-903, marca de referência Termotécnica ou equivalente	und	1,0	= CONFORME PROJETO
17.4	Caixa de aterramento de concreto simples, nas dimensões de 30x30x25cm, com revest. int. em chapisco e reboco, tampa de concreto esp.5cm e lastro de brita esp. 5 cm, incl. haste 5/8"x2400mm	und	8,0	= CONFORME PROJETO
17.5	Cabo de cobre nú 50 mm², ref. TEL-5750, marca de referência Termotécnica ou equivalente, inclusive abertura e fechamento de vala para cabo dimensões 50x20cm	m	90,0	= CONFORME PROJETO

12.1.1	Regularização de base p/ revestimento cerâmico, com argamassa de cimento e areia no traço 1:5, espessura 5cm	m²	32,0	= área externa em baixo da cobertura lateral 4,00 x 4,00 x + 1,00 x 8,80 + 1,20 x 6,00
12.1.2	Lastro impermeabilizado de concreto não estrutural, espessura de 6 cm	m²	32,0	= área externa em baixo da cobertura lateral 4,00 x 4,00 x + 1,00 x 8,80 + 1,20 x 6,00
<b>12.2</b>	<b>ACABAMENTO</b>			
12.2.1	Piso cerâmico esmaltado, PEI 5, acabamento semibrilho, dim. 45x45cm, ref. de cor CARGO PLUS WHITE Eliane/equiv. assentado com argamassa de cimento colante, inclusive rejuntamento	m²	61,41	= Atendimento ao público 15,48m² Cozinha 6,35 m²
<b>13</b>	<b>DEGRAUS, RODAPÉS, SOLEIRAS E PEITORIS</b>			
13.1	Peitoril de granito cinza polido, 15 cm, esp. 3cm	m	12,2	= janela 1,50 x 6 + bascula 0,60 x 3 + 1,40
13.2	Soleira de granito esp. 2 cm e largura de 15 cm	m	6,7	= portas 0,90x4+0,80x3+0,70
13.3	Rodapé de mármore ou granito, assentado com argamassa de cimento, cal hidratada CH1 e areia no traço 1.0:5:8, incl. rejuntamento com cimento branco, h=7cm	m	56,01	= Administrativo 16,90 m Atendimento ao Público 16,40 m
<b>14</b>	<b>INSTALAÇÕES HIDRO-SANTÁRIOS</b>			
<b>14.1</b>	<b>INSTALAÇÕES DE ESGOTO</b>			
14.1.1	Tubo de PVC rígido soldável branco, para esgoto, diâmetro 40mm (1 1/2"), inclusive conexões	m	5,0	= CONFORME PROJETO
14.1.2	Tubo de PVC rígido soldável branco, para esgoto, diâmetro 50mm (2"), inclusive conexões	m	11,42	= CONFORME PROJETO
14.1.3	Tubo PVC rígido para esgoto no diâmetro de 100mm incluindo escavação e aterro com areia	m	17,04	= CONFORME PROJETO
14.1.4	Caixa de gordura especial de alv. bloco concr. 9x19x39cm, dim. 60x60cm e Hmáx=1m, com tampa em concr. esp.5cm, lastro concr. esp.10cm, revestida intern. c/ chapisco e reboco impermeab, escavação, reaterro e parede interna em concr.	und	1,0	= CONFORME PROJETO
14.1.5	Caixa de inspeção em alv. bloco concreto 9x19x39cm, dim. 60x60cm e Hmáx=1m, c/ tampa de ferro fundido 40x40cm, lastro de concreto esp.10cm, revest. interno c/ chapisco e reboco impermeabiliz, incl. escavação, reaterro e enchimento	und	2,0	= CONFORME PROJETO
14.1.6	Ponto para caixa sifonada, inclusive caixa sifonada pvc 150x150x50mm com grelha em aço inox	und	3,0	= CONFORME PROJETO
14.1.7	CURVA CURTA 90 GRAUS, PVC, SERIE NORMAL, ESGOTO PREDIAL, DN 100 MM, JUNTA ELÁSTICA, FORNECIDO E INSTALADO EM RAMAL DE DESCARGA OU RAMAL DE ESGOTO SANITÁRIO. AF_08/2022	UN	1,0	= CONFORME PROJETO
14.1.8	CURVA CURTA 90 GRAUS, PVC, SERIE NORMAL, ESGOTO PREDIAL, DN 40 MM, JUNTA SOLDÁVEL, FORNECIDO E INSTALADO EM RAMAL DE DESCARGA OU RAMAL DE ESGOTO SANITÁRIO. AF_08/2022	UN	3,0	= CONFORME PROJETO
14.1.9	JOELHO 45 GRAUS, PVC, SERIE NORMAL, ESGOTO PREDIAL, DN 100 MM, JUNTA ELÁSTICA, FORNECIDO E INSTALADO EM RAMAL DE DESCARGA OU RAMAL DE ESGOTO SANITÁRIO. AF_08/2022	UN	1,0	= CONFORME PROJETO
14.1.10	JOELHO 45 GRAUS, PVC, SERIE NORMAL, ESGOTO PREDIAL, DN 40 MM, JUNTA SOLDÁVEL, FORNECIDO E INSTALADO EM RAMAL DE DESCARGA OU RAMAL DE ESGOTO SANITÁRIO. AF_08/2022	UN	3,0	= CONFORME PROJETO
14.1.11	JOELHO 45 GRAUS, PVC, SERIE NORMAL, ESGOTO PREDIAL, DN 50 MM, JUNTA ELÁSTICA, FORNECIDO E INSTALADO EM RAMAL DE DESCARGA OU RAMAL DE ESGOTO SANITÁRIO. AF_08/2022	UN	3,0	= CONFORME PROJETO
14.1.12	JOELHO 90 GRAUS, PVC, SERIE NORMAL, ESGOTO PREDIAL, DN 40 MM, JUNTA SOLDÁVEL, FORNECIDO E INSTALADO EM RAMAL DE DESCARGA OU RAMAL DE ESGOTO SANITÁRIO. AF_08/2022	UN	3,0	= CONFORME PROJETO
14.1.13	JOELHO 90 GRAUS, PVC, SERIE NORMAL, ESGOTO PREDIAL, DN 75 MM, JUNTA ELÁSTICA, FORNECIDO E INSTALADO EM PRUMADA DE ESGOTO SANITÁRIO OU VENTILAÇÃO. AF_08/2022	UN	2,0	= CONFORME PROJETO
14.1.14	JUNÇÃO SIMPLES, PVC, SERIE R, ÁGUA PLUVIAL, DN 100 X 75 MM, JUNTA ELÁSTICA, FORNECIDO E INSTALADO EM RAMAL DE ENCAMINHAMENTO. AF_06/2022	UN	2,0	= CONFORME PROJETO
<b>14.2</b>	<b>INSTALAÇÕES DE ÁGUA</b>			
14.2.1	Tubo de PVC rígido soldável marrom, diâm. 25mm (3/4"), inclusive conexões	m	34,12	= CONFORME PROJETO
14.2.2	Tubo de PVC rígido soldável marrom, diâm. 50mm (1 1/2"), inclusive conexões	m	5,92	= CONFORME PROJETO
14.2.3	REGISTRO DE GAVETA BRUTO, LATÃO, ROSCÁVEL, 1 1/2" - FORNECIMENTO E INSTALAÇÃO. AF_08/2021	UN	1,0	= CONFORME PROJETO
14.2.4	REGISTRO DE GAVETA BRUTO, LATÃO, ROSCÁVEL, 3/4" - FORNECIMENTO E INSTALAÇÃO. AF_08/2021	UN	4,0	= CONFORME PROJETO
14.2.5	REGISTRO DE GAVETA BRUTO, LATÃO, ROSCÁVEL, 3/4", COM ACABAMENTO E CANOPLA CROMADOS - FORNECIMENTO E INSTALAÇÃO. AF_08/2021	UN	4,0	= CONFORME PROJETO
14.2.6	JOELHO 90 GRAUS COM BUCHA DE LATÃO, PVC, SOLDÁVEL, DN 25MM, X 1/2" INSTALADO EM RAMAL OU SUB-RAMAL DE ÁGUA - FORNECIMENTO E INSTALAÇÃO. AF_06/2022	UN	14,0	= CONFORME PROJETO
14.2.7	CURVA 45 GRAUS, PVC, SOLDÁVEL, DN 20MM, INSTALADO EM RAMAL OU SUB-RAMAL DE ÁGUA - FORNECIMENTO E INSTALAÇÃO. AF_06/2022	UN	1,0	= CONFORME PROJETO
14.2.8	JOELHO DE REDUÇÃO, 90 GRAUS, PVC, SOLDÁVEL, DN 25 MM X 20 MM, INSTALADO EM RAMAL DE DISTRIBUIÇÃO DE ÁGUA - FORNECIMENTO E INSTALAÇÃO. AF_06/2022	UN	2,0	= CONFORME PROJETO
14.2.9	ADAPTADOR CURTO COM BOLSA E ROSCA PARA REGISTRO, PVC, SOLDÁVEL, DN 25MM X 3/4", INSTALADO EM RAMAL DE DISTRIBUIÇÃO DE ÁGUA - FORNECIMENTO E INSTALAÇÃO. AF_06/2022	UN	19,0	= CONFORME PROJETO
14.2.10	ADAPTADOR CURTO COM BOLSA E ROSCA PARA REGISTRO, PVC, SOLDÁVEL, DN 40 MM X 1 1/4", INSTALADO EM RESERVAÇÃO DE ÁGUA DE EDIFICAÇÃO QUE POSSUA RESERVATÓRIO DE FIBRA/FIBROCIMENTO FORNECIMENTO E INSTALAÇÃO. AF_06/2016	UN	3,0	= CONFORME PROJETO
14.2.11	CURVA 90 GRAUS, PVC, SOLDÁVEL, DN 25MM, INSTALADO EM RAMAL OU SUB-RAMAL DE ÁGUA - FORNECIMENTO E INSTALAÇÃO. AF_06/2022	UN	10,0	= CONFORME PROJETO
14.2.12	CURVA 90 GRAUS, PVC, SOLDÁVEL, DN 50MM, INSTALADO EM PRUMADA DE ÁGUA - FORNECIMENTO E INSTALAÇÃO. AF_06/2022	UN	3,0	= CONFORME PROJETO
14.2.13	CAIXA D'ÁGUA EM POLIÉSTER REFORÇADO COM FIBRA DE VIDRO, 1000 LITROS - FORNECIMENTO E INSTALAÇÃO. AF_06/2021	UN	1,0	= CONFORME PROJETO
14.2.14	COLAR DE TOMADA, PVC, COM TRAVAS, DE 60 MM X 1/2" OU 60 MM X 3/4", PARA LIGAÇÃO PREDIAL DE ÁGUA. AF_06/2022	UN	1,0	= CONFORME PROJETO
<b>14.3</b>	<b>INSTALAÇÕES DE APARELHOS HIDRO-SANITÁRIOS</b>			
14.3.1	VASO SANITÁRIO SIFONADO COM CAIXA ACOPLADA LOUÇA BRANCA - PADRÃO MÉDIO, INCLUSO ENGATE FLEXÍVEL EM METAL CROMADO, 1/2 X 40CM - FORNECIMENTO E INSTALAÇÃO. AF_01/2020	UN	1,0	= CONFORME PROJETO
14.3.2	Bacia sifonada de louça branca com abertura frontal p/ banheiro PNE, consumo 6 litros por fluxo, Vogue Plus Conforto - P.51.17, Ref. Deca ou equiv., incl. tubo de ligação inox c/ canopla, anel de vedação, paraf. e rejunte epoxi p/ vedação	und	1,0	= CONFORME PROJETO PNE
14.3.3	Lavatório de louça branca de canto p/ banheiro PNE, Coleção Master L.76.17, Ref. Deca ou equivalente, incl. válvula, sifão e engates metálicos cromados, exclusive torneira	und	1,0	= CONFORME PROJETO PNE
14.3.4	TORNEIRA CROMADA DE MESA PARA LAVATÓRIO COM SENSOR DE PRESENÇA. AF_01/2020	UN	1,0	= CONFORME PROJETO PNE
14.3.5	Cuba louça de embutir redonda, 30cm, L-41, completa, marcas de referência Deca, Celite ou Ideal Standard, incl. válvula e sifão, exclusive torneira	und	1,0	= CONFORME PROJETO
14.3.6	Bancada de mármore esp. 3cm	m²	0,6	= CONFORME PROJETO
14.3.7	Torneira para lavatório linha anti-vandalismo, marcas de referência Fabrimar, Deca ou Docol	und	1,0	= CONFORME PROJETO
14.3.8	Pia em aço inox com 01 cuba nº 1, dimensões de 0.60 x 1.50m, inclusive válvula tipo americana, exclusive sifão	und	1,0	= CONFORME PROJETO
14.3.9	Torneira pressão cromada diam. 1/2" para pia, marcas de referência Fabrimar, Deca ou Docol	und	1,0	= CONFORME PROJETO
14.3.10	PAPELEIRA DE PAREDE EM METAL CROMADO SEM TAMPA, INCLUSO FIXAÇÃO. AF_01/2020	UN	2,0	= CONFORME PROJETO
14.3.11	Ducha manual Acqua jet, linha Aquarius, com registro ref.C.2195, marcas de referência Fabrimar, Deca ou Docol	und	1,0	= CONFORME PROJETO PNE



17.6	Terminal aéreo em latão (minicaptor), com conector e fixação horizontal 250mm x 10mm, ref. TEL-2024, inclusive vedação dos furos com poliuretano ref. TEL 5905, marca de ref. Termotécnica ou equivalente	und	1,0	= CONFORME PROJETO
<b>18</b>	<b>INSTALAÇÕES DE CORPO DE BOMBEIRO - PPCI</b>			
<b>18.1</b>	<b>INSTALAÇÕES COMPLEMENTARES</b>			
18.1.1	LUMINÁRIA DE EMERGÊNCIA, COM 30 LÂMPADAS LED DE 2 W, SEM REATOR - FORNECIMENTO E INSTALAÇÃO. AF_02/2020	UN	6,0	= CONFORME PROJETO
18.1.2	Placa de sinalização de segurança CODIGO 14 - 315/158(NBR 13.434); CÓDIGO S3(NT 14/2010-ES) ("SAIDA DE EMERGÊNCIA" - seta vertical)	und	3,0	= CONFORME PROJETO
18.1.3	Extintor de incêndio portátil de pó químico ABC com capacidade 2A-20B:C (6 kg), inclusive suporte para fixação, EXCLUSIVE placa sinalizadora em PVC fotoluminescente	und	2,0	= CONFORME PROJETO
18.1.4	PISO PODOTÁTIL DE ALERTA OU DIRECIONAL, DE BORRACHA, ASSENTADO SOBRE ARGAMASSA. AF_05/2020	M	13,0	= CONFORME PROJETO
<b>19</b>	<b>CLIMATIZAÇÃO E CONFORTO AMBIENTAL</b>			
19.1	Fornecimento e Instalação de Unidade Evaporadora e Condensadora de Ar Condicionado tipo Split Inverter Hi-Wall (Parede) de 18.000 BTU s 220V - Ciclo Frio - Classificação A (Selo PROCEL), inclusive amortecedores vibra-stop	und	2,0	= CONFORME PROJETO
19.2	Instalação de Linha frigorígena para interligação do sistema de climatização incl. acessórios de fixação, fita PVC auto-aderente e cabo PP, exclusive tubos de cobre da linha líquida e sucção, espuma elastomérica flexível e gás refrigerante	m	10,0	= CONFORME PROJETO
19.3	Tubo de cobre com isolamento térmico - ø 1/4" esp. 9mm	m	10,0	= CONFORME PROJETO
19.4	Tubo de cobre com isolamento térmico - ø 1/2" esp. 9mm	m	10,0	= CONFORME PROJETO
19.5	TUBO, PVC, SOLDÁVEL, DN 25MM, INSTALADO EM DRENO DE AR-CONDICIONADO - FORNECIMENTO E INSTALAÇÃO. AF_08/2022	M	8,0	= CONFORME PROJETO
19.6	JOELHO 90 GRAUS, PVC, SOLDÁVEL, DN 25MM, INSTALADO EM DRENO DE AR-CONDICIONADO - FORNECIMENTO E INSTALAÇÃO. AF_08/2022	UN	6,0	= CONFORME PROJETO
<b>20</b>	<b>PINTURA</b>			
<b>20.1</b>	<b>PINTURA SOBRE PAREDE E TETO</b>			
20.1.1	Emassamento de paredes e forros, com duas demãos de massa acrílica, marcas de referência Suviniil, Coral ou Metalatex	m²	261,58	= interna Administrativo 16,90x2,90=49,01 m²
20.1.2	Pintura com tinta acrílica, marcas de referência Suviniil, Coral ou Metalatex, inclusive selador acrílico, em paredes e forros, a três demãos	m²	261,58	= interna Administrativo 16,90x2,90=49,01 m²
<b>20.2</b>	<b>PINTURA SOBRE MADEIRA</b>			
20.2.1	Pintura com verniz filtro solar fosco, linha Premium, em madeira, a três demãos, marcas de referência Suviniil, Coral ou Metalatex	m²	100,0	= Forro PVC (madeira) Atendimento ao público 15,48 m²
<b>21</b>	<b>SERVIÇOS COMPLEMENTARES</b>			
21.1	Fornecimento e plantio de grama em placas tipo esmeralda, inclusive fornecimento de terra vegetal	m²	300,0	= ÁREAS EXTERNASE CANTEIRO
21.2	ABRIGO DESTINADO A PARADA DE ONIBUS, INTEGRALMENTE PRE-FABRICADO EM CONCRETO PROTENDIDO E/OU ARMADO, COM BANCO INCORPORADO AO PILAR E COBERTURA CURVA COM ÁREA DE PROJEÇÃO HORIZONTAL DE 8,00M2. NAS DIMENSÕES DE 4,00X2,00M, COLOCADO	UN	1,0	= CONFORME PROJETO
21.3	Banco de concreto armado aparente Fck=15 MPa, com apoios de concreto, largura de 45cm, espessura de 7cm e altura de 45cm	m	15,0	= 10, 00 unidades de 1,50m
21.4	Estrutura de madeira de lei tipo Paraju, peroba mica, angelim pedra ou equivalente para telhado de telha cerâmica tipo capa e canal, com pontalotes, terças, caibros e ripas, inclusive tratamento com cupinicida, exclusive telhas	m²	29,2	= ((6,70x1,10) + (0,80x4,50) x 2 ) x 2- Estrutura do portal na latera da obra.
<b>22</b>	<b>TRATAMENTO, CONSERVAÇÃO E LIMPEZA</b>			
22.1	Limpeza geral da obra (edificação)	m²	150,0	= área total da obra

*Geraldo Brunoro Esteves*  
 INGP. CIVIL, SBC de Eng. de Trabalho e Metrologia  
 CREA ES - 33718/D

**Total sem BDI**  
**Total do BDI**  
**Total Geral**

**396.197,25**  
**128.920,49**  
**525.117,74**

SÓLIDA - CONSULTORIA, ENGENHARIA E SERVIÇOS

PREFEITURA MUNICIPAL DE IBATIBA





# Prefeitura Municipal de Ibatiba

Secretaria Municipal de Administração

Licitações e Contratos

## ANEXO XIV

### COMPOSIÇÕES UNITÁRIAS

**Obra**  
Centro de Apoio ao Turista - Ibatiba

**Bancos**  
SINAPI - 10/2023 - Espírito Santo  
SICRO3 - 07/2023 - Espírito Santo  
IOPES - 10/2023 - Espírito Santo  
EMOP - 10/2023 - Rio de Janeiro

**B.D.I.**  
33,25%

**Encargos Sociais**  
Não Desonerado: embutido nos preços unitário dos insumos de mão de obra, de acordo com as bases.

**Curva ABC de Serviços**

Código	Banco	Descrição	Tipo	Und	Quant.	Valor Unit	Total	Peso (%)	Peso Acumulado (%)
090104	IOPES	Estrutura de madeira de lei tipo Paraju, peroba mica, angelim pedra ou equivalente para telhado de telhas cerâmicas tipo capa e canal c/ tesouras, pilares, vigas, terças, caibros e ripas, incl. trat. c/cupinicida, exclusive telhas	ESTRUTURA PARA TELHADO	m²	142,27	403,60	57.420,17	14,49	14,49
090211	IOPES	Cobertura nova de telhas cerâmicas tipo capa e canal inclusive cumeeira (telhas compradas na praça de Vitória, posto obra) (área de projeção horizontal; incl. 35%)	TELHADO	m²	142,27	178,32	25.369,58	6,40	20,90
100671	SINAPI	JANELA DE MADEIRA (IMBUIA/CEDRO OU EQUIV) DE CORRER COM 6 FOLHAS (2 VENEZIANAS FIXAS, 2 VENEZIANAS DE CORRER E 2 DE CORRER PARA VIDRO), COM BATENTE, ALIZAR E FERRAGENS. EXCLUSIVE VIDROS, ACABAMENTO E CONTRAMARCO. FORNECIMENTO E INSTALAÇÃO. AF_12/2019	ESQV - ESQUADRIAS/FERRAGENS/VIDROS	m²	9,9	1.867,27	18.485,97	4,67	25,56
96117	SINAPI	FORRO EM MADEIRA PINUS, PARA AMBIENTES COMERCIAIS, INCLUSIVE ESTRUTURA DE FIXAÇÃO. AF_05/2017	REVE - REVESTIMENTO E TRATAMENTO DE SUPERFÍCIES	m²	90,03	187,98	16.923,83	4,27	29,83
160711	IOPES	Reboco tipo paulista com argamassa de cimento, cal hidratada CH1 e areia no traço 1:0,5:6, espessura 25mm	DEPÓSITO DE GÁS	m²	261,58	57,52	15.046,08	3,80	33,63
11.060.0205-0	EMOP	ABRIGO DESTINADO A PARADA DE ONIBUS, INTEGRALMENTE PRE-FABRICADO EM CONCRETO PROTENDIDO E/OU ARMADO, COM BANCO INCORPORADO AO PILAR E COBERTURA CURVA COM AREA DE PROJECAO HORIZONTAL DE 8,00M2, NAS DIMENSOES DE 4,00X2,00M, COLOCADO	11	UN	1,0	12.019,59	12.019,59	3,03	36,66
98459	SINAPI	TAPUME COM TELHA METÁLICA. AF_05/2018	CANT - CANTEIRO DE OBRAS	m²	95,38	118,94	11.344,49	2,86	39,53
200326	IOPES	Fornecimento e plantio de grama em placas tipo esmeralda, inclusive fornecimento de terra vegetal	PAISAGISMO	m²	300,0	30,94	9.282,00	2,34	41,87
200124	IOPES	Muro de alvenaria de blocos cerâmicos 10x20x20cm, c/ pilares a cada 2 m, esp. 10cm e h=2.5m, revestido com chapisco, reboco e pintura acrílica a 2 demãos, incl. pilares, cintas e sapatas, empregando arg. cimento cal e areia	MUROS E FECHAMENTOS	m	10,0	918,70	9.187,00	2,32	44,19
151710	IOPES	Padrão de entrada de energia elétrica, trifásico, entrada aérea, a 4 fios, carga instalada em muro de 57001 até 75000W - 220/127V	PADRAO DE ENTRADA DE ENERGIA - NORTEC-01 - ESCELSA	und	1,0	8.327,35	8.327,35	2,10	46,29
87244	SINAPI	REVESTIMENTO CERÂMICO PARA PAREDES EXTERNAS EM PASTILHAS DE PORCELANA 5 X 5 CM (PLACAS DE 30 X 30 CM), ALINHADAS A PRUMO. AF_02/2023	REVE - REVESTIMENTO E TRATAMENTO DE SUPERFÍCIES	m²	35,03	220,23	7.714,65	1,95	48,24

120201	IOPES	Azulejo branco 15 x 15 cm, juntas a prumo, assentado com argamassa de cimento colante, inclusive rejuntamento com cimento branco, marcas de referência Eliane, Cecrisa ou Portobello	ACABAMENTOS	m <sup>2</sup>	80,64	94,96	7.657,57	1,93	50,17
160333	IOPES	Cabo de cobre nú 50 mm <sup>2</sup> , ref. TEL-5750, marca de referência Termotécnica ou equivalente, inclusive abertura e fechamento de vala para cabo dimensões 50x20cm	INSTALAÇÃO DE PÁRA-RAIO	m	90,0	83,20	7.488,00	1,89	52,06
180604	IOPES	Fornecimento e Instalação de Unidade Evaporadora e Condensadora de Ar Condicionado tipo Split Inverter Hi-Wall (Parede) de 18.000 BTU's 220V - Ciclo Frio - Classificação A (Selo PROCEL), inclusive amortecedores vibra-stop	1806	und	2,0	3.657,91	7.315,82	1,85	53,91
190106	IOPES	Pintura com tinta acrílica, marcas de referência Suvinil, Coral ou Metalatex, inclusive selador acrílico, em paredes e forros, a três demãos	SOBRE PAREDES E FORROS	m <sup>2</sup>	261,58	27,14	7.099,28	1,79	55,70
020352	IOPES	Aluguel mensal container para escritório, dim. 6.00x2.40m, c/ banheiro (vaso+lavat+chuveiro e básc), incl. porta, 2 janelas, abert p/ ar cond., 2 pt iluminação, 2 tom. elét. e 1 tom.telef. Isolam.térmico(teto e paredes), piso em comp. Naval, cert. NR18, incl. laudo descontaminação.	TAPUMES, BARRACÕES E COBERTURAS	ms	6,0	1.156,75	6.940,50	1,75	57,45
090101	IOPES	Estrutura de madeira de lei tipo Paraju, peroba mica, angelim pedra ou equivalente para telhado de telha cerâmica tipo capa e canal, com pontaletes, terças, caibros e ripas, inclusive tratamento com cupinicida, exclusive telhas	ESTRUTURA PARA TELHADO	m <sup>2</sup>	29,2	222,14	6.486,48	1,64	59,09
040331	IOPES	Fornecimento e aplicação de concreto USINADO Fck=30 MPa - considerando BOMBEAMENTO (5% de perdas já incluído no custo) (6% de taxa p/ concr. bombeavel)	SUPER-ESTRUTURA	m <sup>3</sup>	8,92	622,73	5.554,75	1,40	60,49
141111	IOPES	Caixa de areia em alv. de bloco de concreto 9x19x39, dim. 60x60cm e Hmáx=1m, c/ tampa em ferro fundido, lastro de concreto esp. 10cm, revest. int. c/ chapisco e reboco impermeabilizado, incl. escavação e reaterro	CAIXAS EMPREGANDO ARGAMASSA DE CIMENTO, CAL E AREIA	und	7,0	753,28	5.272,96	1,33	61,82
190103	IOPES	Emassamento de paredes e forros, com duas demãos de massa acrílica, marcas de referência Suvinil, Coral ou Metalatex	SOBRE PAREDES E FORROS	m <sup>2</sup>	261,58	19,46	5.090,34	1,28	63,11
140904	IOPES	Tubo PVC rígido para esgoto no diâmetro de 150mm incluindo escavação e aterro com areia	TUBULAÇÃO DE LIGAÇÃO DE CAIXAS	m	48,0	101,95	4.893,60	1,24	64,34
061304	IOPES	Porta em madeira de lei tipo angelim pedra ou equiv.c/enchimento em madeira 1a.qualidade esp. 30mm p/ pintura, inclusive alizares, dobradiças e fechadura externa em latão cromado LaFonte ou equiv., exclusive marco, nas dim.: 0.90 x 2.10 m	PORTA EM MADEIRA DE LEI TIPO ANGELIM PEDRA OU EQUIV.C/ENCHIMENTO EM MADEIRA 1A.QUALIDADE ESP. 30MM P/ PINTURA, INCLUSIVE ALIZARES,	und	4,0	1.220,13	4.880,52	1,23	65,57
160326	IOPES	Barra chata em alumínio 7/8"x1/8" (70mm <sup>2</sup> ), com furos diâmetro 7 mm ref. TEL-771, marca de referência Termotécnica ou equivalente	INSTALAÇÃO DE PÁRA-RAIO	m	120,0	39,84	4.780,80	1,21	66,78

130236	IOPES	Piso cerâmico esmaltado, PEI 5, acabamento semibrilho, dim. 45x45cm, ref. de cor CARGO PLUS WHITE Eliane/equiv. assentado com argamassa de cimento colante, inclusive rejuntamento	ACABAMENTOS	m²	61,41	75,94	4.663,47	1,18	67,96
151417	IOPES	Cabo de cobre termoplástico (PVC) flexível isolado 0,6/1KV, anti-chama 90°C HEPR - 2,5mm²	FIOS E CABOS	m	564,0	8,13	4.585,32	1,16	69,11
020803	IOPES	Barracão para depósito de cimento área de 10.90m², de chapa de compensado 12mm e pontaltes 8x8cm, piso cimentado e cobertura de telhas de fibrocimento de 6mm, inclusive ponto de luz, conf. projeto (2 utilizações)	INSTALAÇÃO DO CANTEIRO DE OBRAS (UTILIZAÇÃO 2 VEZES), PROJETO PADRÃO LABOR - NR.18 (OBRAS COM PRAZO DE EXECUÇÃO DE 6 A 12 MESES)	m²	10,9	414,27	4.515,54	1,14	70,25
030101	IOPES	Escavação manual em material de 1a. categoria, até 1.50 m de profundidade	ESCAVAÇÕES	m³	75,46	54,86	4.139,73	1,04	71,30
060110	IOPES	Marco de madeira de lei de 1ª (Peroba, Ipê, Angelim Pedra ou equivalente) com 15 x 3 cm de batente	MARCOS E ALIZARES	m	41,6	86,03	3.578,84	0,90	72,20
080103	IOPES	Vidro fantasia mini-boreal, com 4 mm de espessura	VIDROS PARA ESQUADRIAS	m²	11,82	301,16	3.559,71	0,90	73,10
100668	SINAPI	JANELA DE MADEIRA (CEDRINHO/ANGELIM OU EQUIV.) TIPO MAXIM-AR, PARA VIDRO, COM BATENTE, ALIZAR E FERRAGENS. EXCLUSIVE VIDRO, ACABAMENTO E CONTRAMARCO. FORNECIMENTO E INSTALAÇÃO. AF_12/2019	ESQV - ESQUADRIAS/FERRAGENS/VIDROS	m²	1,92	1.839,59	3.532,01	0,89	73,99
061303	IOPES	Porta em madeira de lei tipo angelim pedra ou equiv.c/enchimento em madeira 1a.qualidade esp. 30mm p/ pintura, inclusive alizares, dobradiças e fechadura externa em latão cromado LaFonte ou equiv., exclusive marco, nas dim.: 0.80 x 2.10 m	PORTA EM MADEIRA DE LEI TIPO ANGELIM PEDRA OU EQUIV.C/ENCHIMENTO EM MADEIRA 1A.QUALIDADE ESP. 30MM P/ PINTURA, INCLUSIVE ALIZARES, REATERRO E COMPACTAÇÃO	und	3,0	1.151,13	3.453,39	0,87	74,86
030201	IOPES	Reaterro apiloado de cavas de fundação, em camadas de 20 cm	REATERRO E COMPACTAÇÃO	m³	55,58	59,08	3.283,66	0,83	75,69
18.037.0180	EMOP	CAMERA PROFISSIONAL("DAY-NIGHT"),EQUIPADA COM LENTE VARIFOCA L.FORNECIMENTO	18	UN	8,0	405,98	3.247,84	0,82	76,51
210304	IOPES	Banco de concreto armado aparente Fck=15 MPa, com apoios de concreto, largura de 45cm, espessura de 7cm e altura de 45cm	DIVERSOS INTERNOS	m	15,0	211,87	3.178,05	0,80	77,31
181007	IOPES	Luminária embutir compl., corpo ch. aço pintada branca, refletor,aletas parabólicas alum.alta pureza e refletância nclusive 4 lâmpadas LED T8 9W temp. de cor 5000k - Ref.CE416AL-N - AMES, 6026 - LUMAVI OU EQUIVALENTE	1810	und	10,0	293,20	2.932,00	0,74	78,05
160126	IOPES	Cabo telefônico CI, diâmetro do condutor 50mm, 50 pares	INSTALAÇÃO DE TELEFONE	m	70,0	39,65	2.775,50	0,70	78,76
130315	IOPES	Rodapé de mármore ou granito, assentado com argamassa de cimento, cal hidratada CH1 e areia no traço 1:0,5:8, incl. rejuntamento com cimento branco, h=7cm	DEGRAUS, RODAPÉS, SOLEIRAS E PEITORIS	m	56,01	49,20	2.755,69	0,70	79,45
101666	SINAPI	REFLETOR RETANGULAR FECHADO, COM LÂMPADA VAPOR METÁLICO 400 W - FORNECIMENTO E INSTALAÇÃO. AF_08/2020	INEL - INSTALAÇÃO ELÉTRICA/ELETRIFICAÇÃO E ILUMINAÇÃO EXTERNA	UN	6,0	451,07	2.706,42	0,68	80,13
020305	IOPES	Placa de obra nas dimensões de 2.0 x 4.0 m, padrão DER	TAPUMES, BARRACÕES E COBERTURAS	m²	8,0	329,93	2.639,44	0,67	80,80

150610	IOPES	Caixa de aterramento de concreto simples, nas dimensões de 30x30x25cm, com revest. int. em chapisco e reboco, tampa de concreto esp.5cm e lastro de brita esp. 5 cm, incl. haste 5/8"x2400mm	CAIXAS DE PASSAGEM	und	8,0	326,54	2.612,32	0,66	81,46
190306	IOPES	Pintura com verniz filtro solar fosco, linha Premium, em madeira, a três demãos, marcas de referência Suvinil, Coral ou Metalatex	SOBRE MADEIRA	m²	100,0	24,77	2.477,00	0,63	82,08
040238	IOPES	Fôrma de chapa compensada resinada 12mm, levando-se em conta a utilização 3 vezes (incluído o material, corte, montagem, escoramento e desfôrma)	INFRA-ESTRUTURA (FUNDAÇÃO)	m²	29,29	82,99	2.430,77	0,61	82,70
010208	IOPES	Retirada de revestimento antigo em reboco	DEMOLIÇÕES E RETIRADAS	m²	245,27	9,57	2.347,23	0,59	83,29
150836	IOPES	Eletrocalha perfurada em chapa de aço galvanizado nº16, 200x100mm, sem tampa	INSTALAÇÕES APARENTES	m	20,0	116,76	2.335,20	0,59	83,88
101094	SINAPI	PISO PODOTÁTIL DE ALERTA OU DIRECIONAL, DE BORRACHA, ASSENTADO SOBRE ARGAMASSA. AF_05/2020	PISO - PISOS	M	13,0	173,78	2.259,14	0,57	84,45
080202	IOPES	Espelho espessura 4 mm, incluindo chapa compensada 6mm, moldura de peça de madeira 7x2.5cm fixada com parafuso e bucha conforme detalhe em projeto	ESPELHOS	m²	3,0	738,51	2.215,53	0,56	85,01
170613	IOPES	Lavatório de louça branca de canto p/ banheiro PNE, Coleção Master L.76.17, Ref. Deca ou equivalente, incl. válvula, sifão e engates metálicos cromados, exclusive torneira	1706	und	1,0	2.039,95	2.039,95	0,51	85,52
130111	IOPES	Lastro impermeabilizado de concreto não estrutural, espessura de 6 cm	LASTRO DE CONTRAPISO	m²	32,0	60,74	1.943,68	0,49	86,01
151133	IOPES	Eletroduto flexível corrugado 1", marca de referência TIGRE	ELETRODUTOS E CONEXÕES	m	200,0	9,63	1.926,00	0,49	86,50
020344	IOPES	Mobilização e desmobilização de container locado para barracão de obra	TAPUMES, BARRACÕES E COBERTURAS	und	1,0	1.833,50	1.833,50	0,46	86,96
160702	IOPES	Chapisco com argamassa de cimento e areia média ou grossa sem peneirar no traço 1:3, espessura 5 mm	DEPÓSITO DE GÁS	m²	261,58	7,00	1.831,06	0,46	87,43
181002	IOPES	Luminaria sobrepor compl., corpo ch. aço pintada branca, refletor aletas parabólicas alum.alta pureza e refletância inclusive 2 lâmpadas LED T8 20W temp. de cor 5000k bivolt c/ 1,20m - Ref. CS232AL-N - AMES, 2447 - LUMAVI OU EQUIVALENTE	1810	und	8,0	225,51	1.804,08	0,46	87,88
200401	IOPES	Limpeza geral da obra (edificação)	TRATAMENTO, CONSERVAÇÃO E LIMPEZA	m²	150,0	11,81	1.771,50	0,45	88,33
170533	IOPES	Pia em aço inox com 01 cuba nº 1, dimensões de 0.60 x 1.50m, inclusive válvula tipo americana, exclusive sifão	OUTROS APARELHOS	und	1,0	1.675,79	1.675,79	0,42	88,75
170609	IOPES	Bacia sifonada de louça branca com abertura frontal p/ banheiro PNE, consumo 6 litros por fluxo, Vogue Plus Conforto - P.51.17, Ref. Deca ou equiv., incl. tubo de ligação inox c/ canopla, anel de vedação, paraf. e rejunte epoxi p/ vedação	1706	und	1,0	1.610,16	1.610,16	0,41	89,16
141110	IOPES	Caixa de inspeção em alv. bloco concreto 9x19x39cm, dim. 60x60cm e Hmáx=1m, c/ tampa de ferro fundido 40x40cm, lastro de concreto esp.10cm, revest. interno c/ chapisco e reboco impermeabiliz, incl. escavação, reaterro e enchimento	CAIXAS EMPREGANDO ARGAMASSA DE CIMENTO, CAL E AREIA	und	2,0	761,54	1.523,08	0,38	89,54



061901	IOPES	Porta em madeira de Lei tipo Angelim Pedra ou equiv. c/ enchimento em madeira de 1ª qualidade esp. 30mm, com visor de vidro, inclusive alizares, dobradiças e fechaduras externas em latão cromado La Fonte/equiv. exclusive marco, nas dimensões: 0.70 x 2.10 m	PORTA EM MADEIRA DE LEI TIPO ANGELIM PEDRA OU EQUIV. C/ ENCHIMENTO EM MADEIRA DE 1ª QUALIDADE ESP 30MM, COM VISOR DE VIDRO, INCL. ALIZARES, DOBRADIÇAS E FECHADURAS EXT	und	1,0	1.430,01	1.430,01	0,36	89,90
100854	SINAPI	TORNEIRA CROMADA DE MESA PARA LAVATÓRIO COM SENSOR DE PRESENÇA. AF_01/2020	INHI - INSTALAÇÕES HIDROSANITÁRIAS	UN	1,0	1.408,47	1.408,47	0,36	90,26
151421	IOPES	Cabo de cobre termoplástico (PVC) flexível isolado 0,6/1kV, anti-chama 90°C HEPR - 16,0 mm2	FIOS E CABOS	m	65,0	21,51	1.398,15	0,35	90,61
150806	IOPES	Eletroduto aparente de PVC rígido roscável diâmetro 1", inclusive abraçadeira de fixação	INSTALAÇÕES APARENTES	m	50,0	27,60	1.380,00	0,35	90,96
130104	IOPES	Regularização de base p/ revestimento cerâmico, com argamassa de cimento e areia no traço 1:5, espessura 5cm	LASTRO DE CONTRAPISO	m²	32,0	38,60	1.235,20	0,31	91,27
140903	IOPES	Tubo PVC rígido para esgoto no diâmetro de 100mm incluindo escavação e aterro com areia	TUBULAÇÃO DE LIGAÇÃO DE CAIXAS	m	17,04	69,94	1.191,77	0,30	91,57
141108	IOPES	Caixa de gordura especial de alv. bloco concr. 9x19x39cm, dim.60x60cm e Hmáx=1m, com tampa em concr.esp.5cm, lastro concr.esp.10cm, revestida intern. c/ chapisco e reboco impermeab, escavação, reaterro e parede interna em concr.	CAIXAS EMPREGANDO ARGAMASSA DE CIMENTO, CAL E AREIA	und	1,0	1.155,65	1.155,65	0,29	91,86
160851	IOPES	Fornecimento e instalação de Cabo de rede par trançado 4 pares Categoria 6	INSTALAÇÃO DE REDE LÓGICA	m	220,0	5,24	1.152,80	0,29	92,16
030304	IOPES	Índice de preço para remoção de entulho decorrente da execução de obras (Classe A CONAMA - NBR 10.004 - Classe II-B), incluindo aluguel da caçamba, carga, transporte e descarga em área licenciada	TRANSPORTES	m³	15,0	75,96	1.139,40	0,29	92,44
130317	IOPES	Peitoril de granito cinza polido, 15 cm, esp. 3cm	DEGRAUS, RODAPÉS, SOLEIRAS E PEITORIS	m	12,2	92,10	1.123,62	0,28	92,73
010280	IOPES	Remoção de cobertura em telha metálica, exclusive estrutura	DEMOLIÇÕES E RETIRADAS	m²	130,0	8,31	1.080,30	0,27	93,00
161016	IOPES	Instalação de Linha frigorígena para interligação do sistema de climatização incl. acessórios de fixação, fita PVC auto-aderente e cabo PP, exclusive tubos de cobre da linha líquida e sucção, espuma elastomérica flexível e gás refrigerante	1610	m	10,0	106,20	1.062,00	0,27	93,27
160864	IOPES	Switch 24 portas RJ-45 10/100 + 2 10/100/1000, inclusive fixação em Rack 19"	INSTALAÇÃO DE REDE LÓGICA	und	1,0	1.015,80	1.015,80	0,26	93,52
040328	IOPES	Fornecimento, dobragem e colocação em fôrma, de armadura CA-50 A média, diâmetro de 6.3 a 10.0 mm	SUPER-ESTRUTURA	kg	92,6	10,51	973,22	0,25	93,77
150634	IOPES	Caixa de passagem 300x300x120mm, chapa 18, com tampa parafusada	CAIXAS DE PASSAGEM	und	6,0	162,05	972,30	0,25	94,01
010202	IOPES	Demolição de piso revestido com cerâmica	DEMOLIÇÕES E RETIRADAS	m²	65,0	13,40	871,00	0,22	94,23
151126	IOPES	Eletroduto de PVC rígido roscável, diâm. 3/4" (25mm), inclusive conexões	ELETRODUTOS E CONEXÕES	m	50,0	16,78	839,00	0,21	94,45
151140	IOPES	Eletroduto PEAD, cor preta, diam. 3", marca ref. Kanaflex ou equivalente	ELETRODUTOS E CONEXÕES	m	20,0	41,29	825,80	0,21	94,65
141410	IOPES	Tubo de PVC rígido soldável marrom, diâm. 25mm (3/4"), inclusive conexões	REDE DE ÁGUA FRIA - TUBOS SOLDÁVEIS DE PVC	m	34,12	23,14	789,53	0,20	94,85

151139	IOPES	Eletroduto PEAD, cor preta, diam. 2", marca ref. Kanaflex ou equivalente	ELETRODUTOS E CONEXÕES	m	30,0	25,71	771,30	0,19	95,05
170607	IOPES	Barra de apoio lateral articulada em aço inox 304 - 80cm p/ portadores de necessidades especiais (NBR 9050)	1706	und	2,0	383,26	766,52	0,19	95,24
180201	IOPES	Tomada padrão brasileiro linha branca, NBR 14136 2 polos + terra 10A/250V, com placa 4x2"	INTERRUPTORES E TOMADAS	und	20,0	37,07	741,40	0,19	95,43
89854	SINAPI	JOELHO 90 GRAUS, PVC, SERIE NORMAL, ESGOTO PREDIAL, DN 150 MM, JUNTA ELÁSTICA, FORNECIDO E INSTALADO EM SUBCOLETOR AÉREO DE ESGOTO SANITÁRIO. AF_08/2022	INHI - INSTALAÇÕES HIDROSANITÁRIAS	UN	5,0	135,61	678,05	0,17	95,60
140710	IOPES	Ponto para caixa sifonada, inclusive caixa sifonada pvc 150x150x50mm com grelha em aço inox	PONTOS HIDRO-SANITÁRIOS	und	3,0	224,85	674,55	0,17	95,77
102613	SINAPI	CAIXA D'ÁGUA EM POLIÉSTER REFORÇADO COM FIBRA DE VIDRO, 1000 LITROS - FORNECIMENTO E INSTALAÇÃO. AF_06/2021	INHI - INSTALAÇÕES HIDROSANITÁRIAS	UN	1,0	667,87	667,87	0,17	95,94
160325	IOPES	Caixa de equalização de potenciais para uso interno e externo com nove (9) terminais para aterramento (BEP), em aço, com flange inferior e vedação na porta, ref. TEL-903, marca de referência Termotécnica ou equivalente	INSTALAÇÃO DE PÁRA-RAIO	und	1,0	630,90	630,90	0,16	96,10
010224	IOPES	Retirada de grades, gradis, alambrados, cercas e portões	DEMOLIÇÕES E RETIRADAS	m²	36,0	16,88	607,68	0,15	96,25
160810	IOPES	Fornecimento e instalação de Mini Rack de Parede Padrão 19" - 08 U's x 470mm	INSTALAÇÃO DE REDE LÓGICA	und	1,0	576,73	576,73	0,15	96,40
170353	IOPES	Torneira para lavatório linha anti-vandalismo, marcas de referência Fabrimar, Deca ou Docol	TORNEIRAS, REGISTROS, VÁLVULAS E METAIS	und	1,0	540,21	540,21	0,14	96,53
010214	IOPES	Retirada de portas e janelas de madeira, inclusive batentes	DEMOLIÇÕES E RETIRADAS	m²	35,0	15,31	535,85	0,14	96,67
152031	IOPES	Conector split bolt para cabo de 35.0 mm2	TERMINAIS, CONECTORES E ABRACADEIRAS	und	22,0	24,14	531,08	0,13	96,80
86932	SINAPI	VASO SANITÁRIO SIFONADO COM CAIXA ACOPLADA LOUÇA BRANCA - PADRÃO MÉDIO, INCLUSO ENGATE FLEXÍVEL EM METAL CROMADO, 1/2 X 40CM - FORNECIMENTO E INSTALAÇÃO. AF_01/2020	INHI - INSTALAÇÕES HIDROSANITÁRIAS	UN	1,0	521,55	521,55	0,13	96,93
91924	SINAPI	CABO DE COBRE FLEXÍVEL ISOLADO, 1,5 MM², ANTI-CHAMA 450/750 V, PARA CIRCUITOS TERMINAIS - FORNECIMENTO E INSTALAÇÃO. AF_12/2015	INEL - INSTALAÇÃO ELÉTRICA/ELETRIFICAÇÃO E ILUMINAÇÃO EXTERNA	M	174,0	2,84	494,16	0,12	97,06
91936	SINAPI	CAIXA OCTOGONAL 4" X 4", PVC, INSTALADA EM LAJE - FORNECIMENTO E INSTALAÇÃO. AF_12/2015	INEL - INSTALAÇÃO ELÉTRICA/ELETRIFICAÇÃO E REDE DE ESGOTO - TUBOS DE PVC	UN	25,0	18,68	467,00	0,12	97,18
141907	IOPES	Tubo de PVC rígido soldável branco, para esgoto, diâmetro 50mm (2"), inclusive conexões	REDE DE ESGOTO - TUBOS DE PVC	m	11,42	39,00	445,38	0,11	97,29
160605	IOPES	Extintor de incêndio portátil de pó químico ABC com capacidade 2A-20B:C (6 kg), inclusive suporte para fixação, EXCLUSIVE placa sinalizadora em PVC fotoluminescente	INSTALAÇÃO DE INCÊNDIO	und	2,0	217,99	435,98	0,11	97,40
89987	SINAPI	REGISTRO DE GAVETA BRUTO, LATÃO, ROSCÁVEL, 3/4", COM ACABAMENTO E CANOPLA CROMADOS - FORNECIMENTO E INSTALAÇÃO. AF_08/2021	INHI - INSTALAÇÕES HIDROSANITÁRIAS	UN	4,0	107,20	428,80	0,11	97,51
161003	IOPES	Tubo de cobre com isolamento térmico - ø 1/2" esp. 9mm	1610	m	10,0	42,85	428,50	0,11	97,62

040333	IOPES	Fornecimento, dobragem e colocação em fôrma, de armadura CA-60 B fina, diâmetro de 4.0 a 7.0mm	SUPER-ESTRUTURA	kg	33,8	11,71	395,79	0,10	97,72
130308	IOPES	Soleira de granito esp. 2 cm e largura de 15 cm	DEGRAUS, RODAPÉS, SOLEIRAS E PEITORIS	m	6,7	54,11	362,53	0,09	97,81
91979	SINAPI	INTERRUPTOR INTERMEDIÁRIO (1 MÓDULO), 10A/250V, INCLUINDO SUPORTE E PLACA - FORNECIMENTO E INSTALAÇÃO. AF_09/2017	INEL - INSTALAÇÃO ELÉTRICA/ELETRIFICAÇÃO E ILUMINAÇÃO EXTERNA	UN	6,0	56,68	340,08	0,09	97,89
170603	IOPES	Barra de apoio reta em aço inox 304 p/ portadores de necessidades especiais (NBR 9050), largura 80 cm	1706	und	2,0	169,95	339,90	0,09	97,98
170115	IOPES	Cuba louça de embutir redonda, 30cm, L-41, completa, marcas de referência Deca, Celite ou Ideal Standard, incl. válvula e sifão, exclusive torneira	LOUÇAS	und	1,0	337,42	337,42	0,09	98,06
010240	IOPES	Retirada de pontos elétricos (luminárias, interruptores e tomadas)	DEMOLIÇÕES E RETIRADAS	und	30,0	10,47	314,10	0,08	98,14
170205	IOPES	Bancada de mármore esp. 3cm	BANCADAS	m²	0,6	519,95	311,97	0,08	98,22
170519	IOPES	Ducha manual Acqua jet , linha Aquarius, com registro ref.C 2195, marcas de referência Fabrimar, Deca ou Docol	OUTROS APARELHOS	und	1,0	310,49	310,49	0,08	98,30
141413	IOPES	Tubo de PVC rígido soldável marrom, diâm. 50mm (1 1/2"), inclusive conexões	REDE DE ÁGUA FRIA - TUBOS SOLDÁVEIS DE PVC	m	5,92	49,27	291,67	0,07	98,37
151420	IOPES	Cabo de cobre termoplástico (PVC) flexível isolado 0,6/1kV, anti-chama 90°C HEPR - 10,0 mm²	FIOS E CABOS	m	18,0	16,18	291,24	0,07	98,45
150628	IOPES	Caixa de embutir marca de referência Tigreflex, 4x2"	CAIXAS DE PASSAGEM	und	33,0	8,72	287,76	0,07	98,52
160873	IOPES	Espelho 4" x 4" com 2 conectores RJ 45 fêmea CAT. 6	INSTALAÇÃO DE REDE LÓGICA	und	8,0	35,79	286,32	0,07	98,59
89569	SINAPI	JUNÇÃO SIMPLES, PVC, SERIE R, ÁGUA PLUVIAL, DN 100 X 75 MM, JUNTA ELÁSTICA, FORNECIDO E INSTALADO EM RAMAL DE ENCAMINHAMENTO. AF_06/2022	INHI - INSTALAÇÕES HIDROSANITÁRIAS	UN	2,0	125,99	251,98	0,06	98,66
161001	IOPES	Tubo de cobre com isolamento térmico - ø 1/4" esp. 9mm	1610	m	10,0	23,99	239,90	0,06	98,72
150306	IOPES	Quadro de distribuição de energia em PVC, de embutir, com 12 divisões modulares com barramento	QUADRO DE DISTRIBUIÇÃO	und	1,0	232,54	232,54	0,06	98,78
170315	IOPES	Torneira pressão cromada diam. 1/2" para pia, marcas de referência Fabrimar, Deca ou Docol	TORNEIRAS, REGISTROS, VÁLVULAS E METAIS	und	1,0	228,43	228,43	0,06	98,83
150881	IOPES	Suporte de fixação de eletrocalha de 200x100mm, na parede, através de suporte tipo mão francesa simples (1 und), parafuso e bucha S8 (2und)	INSTALAÇÕES APARENTES	und	7,0	32,58	228,06	0,06	98,89
160120	IOPES	Tomada para telefone com conector RJ 11	INSTALAÇÃO DE TELEFONE	und	3,0	75,17	225,51	0,06	98,95
150862	IOPES	Tampa de encaixe para eletrocalha em chapa de aço galvanizada 18, dim. 300mm	INSTALAÇÕES APARENTES	und	3,0	73,43	220,29	0,06	99,00
90373	SINAPI	JOELHO 90 GRAUS COM BUCHA DE LATÃO, PVC, SOLDÁVEL, DN 25MM, X 1/2" INSTALADO EM RAMAL OU SUB-RAMAL DE ÁGUA - FORNECIMENTO E INSTALAÇÃO. AF_06/2022	INHI - INSTALAÇÕES HIDROSANITÁRIAS	UN	14,0	15,00	210,00	0,05	99,06
050301	IOPES	Verga/contraverga reta de concreto armado 10 x 5 cm, Fck = 15 MPa, inclusive forma, armação e desforma	VERGAS/CONTRAVERGA	m	22,5	9,25	208,12	0,05	99,11

89746	SINAPI	JOELHO 45 GRAUS, PVC, SERIE NORMAL, ESGOTO PREDIAL, DN 100 MM, JUNTA ELÁSTICA, FORNECIDO E INSTALADO EM RAMAL DE DESCARGA OU RAMAL DE ESGOTO SANITÁRIO. AF_08/2022	INHI - INSTALAÇÕES HIDROSANITÁRIAS	UN	1,0	32,78	32,78	0,01	99,98
103955	SINAPI	JOELHO DE REDUÇÃO, 90 GRAUS, PVC, SOLDÁVEL, DN 25 MM X 20 MM, INSTALADO EM RAMAL DE DISTRIBUIÇÃO DE ÁGUA - FORNECIMENTO E INSTALAÇÃO. AF_06/2022	INHI - INSTALAÇÕES HIDROSANITÁRIAS	UN	2,0	11,00	22,00	0,01	99,99
151302	IOPES	Mini-Disjuntor monopolar 20 A, curva C - 5KA 220/127VCA (NBR IEC 60947-2), Ref. Siemens, GE, Schneider ou equivalente	CHAVES, FUSIVEIS E DISJUNTORES	und	1,0	21,95	21,95	0,01	99,99
104031	SINAPI	COLAR DE TOMADA, PVC, COM TRAVAS, DE 60 MM X 1/2" OU 60 MM X 3/4", PARA LIGAÇÃO PREDIAL DE ÁGUA. AF_06/2022	LIPR - LIGAÇÕES PREDIAIS ÁGUA/ESGOTO/ENERGIA/TELEFONE	UN	1,0	17,42	17,42	0,00	100,00
89361	SINAPI	CURVA 45 GRAUS, PVC, SOLDÁVEL, DN 20MM, INSTALADO EM RAMAL OU SUB-RAMAL DE ÁGUA - FORNECIMENTO E INSTALAÇÃO. AF_06/2022	INHI - INSTALAÇÕES HIDROSANITÁRIAS	UN	1,0	10,29	10,29	0,00	100,00

**Total sem BDI**


**396.197,25**

**Total do BDI**

**128.920,49**

**Total Geral**

**525.117,74**



Geraldo Brunoro Esteves  
 ENG. Civil, ENG. de Seg. de Trabalho  
 e Eletrotécnico  
 CREA ES - 33738/D

SÓLIDA - CONSULTORIA, ENGENHARIA E SERVIÇOS

PREFEITURA MUNICIPAL DE IBATIBA

150875	IOPES	Curva horizontal 90° para eletrocalha metálica, 200x100mm, galvanizada, ref. MEGA MG 2510	INSTALAÇÕES APARENTES	und	1,0	81,70	81,70	0,02	99,76
151324	IOPES	Mini-Disjuntor bipolar 63 A, curva C - 5KA 220/127VCA (NBR IEC 60947-2), Ref. Siemens, GE, Schneider ou equivalente	CHAVES, FUSIVEIS E DISJUNTORES	und	1,0	80,60	80,60	0,02	99,78
010223	IOPES	Retirada de aparelhos sanitários	DEMOLIÇÕES E RETIRADAS	und	4,0	19,81	79,24	0,02	99,80
95542	SINAPI	PORTA TOALHA ROSTO EM METAL CROMADO, TIPO ARGOLA, INCLUSO FIXAÇÃO. AF_01/2020	INHI - INSTALAÇÕES HIDROS SANITÁRIAS	UN	2,0	35,68	71,36	0,02	99,82
150632	IOPES	Caixa de passagem 150x150x80mm, chapa 18, com tampa parafusada	CAIXAS DE PASSAGEM	und	1,0	66,54	66,54	0,02	99,83
151338	IOPES	Mini-Disjuntor monopolar 10 A, curva C - 5KA 220/127VCA (NBR IEC 60947-2), Ref. Siemens, GE, Schneider ou equivalente	CHAVES, FUSIVEIS E DISJUNTORES	und	3,0	21,95	65,85	0,02	99,85
151301	IOPES	Mini-Disjuntor monopolar 16 A, curva C - 5KA 220/127VCA (NBR IEC 60947-2), Ref. Siemens, GE, Schneider ou equivalente	CHAVES, FUSIVEIS E DISJUNTORES	und	3,0	21,95	65,85	0,02	99,87
040808	IOPES	Retirada de ferragem corroída	RECUPERAÇÃO DE ESTRUTURAS	kg	13,0	5,02	65,26	0,02	99,88
89748	SINAPI	CURVA CURTA 90 GRAUS, PVC, SERIE NORMAL, ESGOTO PREDIAL, DN 100 MM, JUNTA ELÁSTICA, FORNECIDO E INSTALADO EM RAMAL DE DESCARGA OU RAMAL DE ESGOTO SANITÁRIO. AF_08/2022	INHI - INSTALAÇÕES HIDROS SANITÁRIAS	UN	1,0	53,92	53,92	0,01	99,90
89732	SINAPI	JOELHO 45 GRAUS, PVC, SERIE NORMAL, ESGOTO PREDIAL, DN 50 MM, JUNTA ELÁSTICA, FORNECIDO E INSTALADO EM RAMAL DE DESCARGA OU RAMAL DE ESGOTO SANITÁRIO. AF_08/2022	INHI - INSTALAÇÕES HIDROS SANITÁRIAS	UN	3,0	17,46	52,38	0,01	99,91
89805	SINAPI	JOELHO 90 GRAUS, PVC, SERIE NORMAL, ESGOTO PREDIAL, DN 75 MM, JUNTA ELÁSTICA, FORNECIDO E INSTALADO EM PRUMADA DE ESGOTO SANITÁRIO OU VENTILAÇÃO. AF_08/2022	INHI - INSTALAÇÕES HIDROS SANITÁRIAS	UN	2,0	24,06	48,12	0,01	99,92
89728	SINAPI	CURVA CURTA 90 GRAUS, PVC, SERIE NORMAL, ESGOTO PREDIAL, DN 40 MM, JUNTA SOLDÁVEL, FORNECIDO E INSTALADO EM RAMAL DE DESCARGA OU RAMAL DE ESGOTO SANITÁRIO. AF_08/2022	INHI - INSTALAÇÕES HIDROS SANITÁRIAS	UN	3,0	15,40	46,20	0,01	99,93
89866	SINAPI	JOELHO 90 GRAUS, PVC, SOLDÁVEL, DN 25MM, INSTALADO EM DRENO DE AR-CONDICIONADO - FORNECIMENTO E INSTALAÇÃO. AF_08/2022	INHI - INSTALAÇÕES HIDROS SANITÁRIAS	UN	6,0	7,45	44,70	0,01	99,95
94660	SINAPI	ADAPTADOR CURTO COM BOLSA E ROSCA PARA REGISTRO, PVC, SOLDÁVEL, DN 40 MM X 1 1/4 , INSTALADO EM RESERVAÇÃO DE ÁGUA DE EDIFICAÇÃO QUE POSSUA RESERVATÓRIO DE FIBRA/FIBROCIMENTO FORNECIMENTO E INSTALAÇÃO. AF_06/2016	INHI - INSTALAÇÕES HIDROS SANITÁRIAS	UN	3,0	13,70	41,10	0,01	99,96
89726	SINAPI	JOELHO 45 GRAUS, PVC, SERIE NORMAL, ESGOTO PREDIAL, DN 40 MM, JUNTA SOLDÁVEL, FORNECIDO E INSTALADO EM RAMAL DE DESCARGA OU RAMAL DE ESGOTO SANITÁRIO. AF_08/2022	INHI - INSTALAÇÕES HIDROS SANITÁRIAS	UN	3,0	11,39	34,17	0,01	99,97
89724	SINAPI	JOELHO 90 GRAUS, PVC, SERIE NORMAL, ESGOTO PREDIAL, DN 40 MM, JUNTA SOLDÁVEL, FORNECIDO E INSTALADO EM RAMAL DE DESCARGA OU RAMAL DE ESGOTO SANITÁRIO. AF_08/2022	INHI - INSTALAÇÕES HIDROS SANITÁRIAS	UN	3,0	11,05	33,15	0,01	99,97



151137	IOPES	Eletroduto PEAD, cor preta, diam. 1.1/2", marca ref. Kanaflex ou equivalente	ELETRODUTOS E CONEXÕES	m	8,0	24,83	198,64	0,05	99,16
89353	SINAPI	REGISTRO DE GAVETA BRUTO, LATÃO, ROSCÁVEL, 3/4" - FORNECIMENTO E INSTALAÇÃO. AF_08/2021	INHI - INSTALAÇÕES HIDROSANITÁRIAS	UN	4,0	44,94	179,76	0,05	99,20
151337	IOPES	Dispositivo de proteção contra surto (DPS) bipolar, tensão nominal máxima 275VCA, corrente de surto máxima 40KA.	CHAVES, FUSIVEIS E DISJUNTORES	und	1,0	167,96	167,96	0,04	99,25
97599	SINAPI	LUMINÁRIA DE EMERGÊNCIA, COM 30 LÂMPADAS LED DE 2 W, SEM REATOR - FORNECIMENTO E INSTALAÇÃO. AF_02/2020	INEL - INSTALAÇÃO ELÉTRICA/ELETRIFICAÇÃO E ILUMINAÇÃO EXTERNA	UN	6,0	25,53	153,18	0,04	99,29
141906	IOPES	Tubo de PVC rígido soldável branco, para esgoto, diâmetro 40mm (1 1/2"), inclusive conexões	REDE DE ESGOTO - TUBOS DE PVC	m	5,0	30,38	151,90	0,04	99,32
89865	SINAPI	TUBO, PVC, SOLDÁVEL, DN 25MM, INSTALADO EM DRENO DE AR-CONDICIONADO - FORNECIMENTO E INSTALAÇÃO. AF_08/2022	INHI - INSTALAÇÕES HIDROSANITÁRIAS	M	8,0	18,67	149,36	0,04	99,36
160108	IOPES	Caixa de telefone em chapa de aço padrão TELEBRAS do tipo CIE-2 200x200x120mm	INSTALAÇÃO DE TELEFONE	und	1,0	140,47	140,47	0,04	99,40
101632	SINAPI	RELÉ FOTOELÉTRICO PARA COMANDO DE ILUMINAÇÃO EXTERNA 1000 W - FORNECIMENTO E INSTALAÇÃO. AF_08/2020	INEL - INSTALAÇÃO ELÉTRICA/ELETRIFICAÇÃO E ILUMINAÇÃO EXTERNA	UN	3,0	43,93	131,79	0,03	99,43
91961	SINAPI	INTERRUPTOR PARALELO (2 MÓDULOS), 10A/250V, INCLUINDO SUPORTE E PLACA - FORNECIMENTO E INSTALAÇÃO. AF_12/2015	INEL - INSTALAÇÃO ELÉTRICA/ELETRIFICAÇÃO E ILUMINAÇÃO EXTERNA	UN	2,0	64,72	129,44	0,03	99,46
160309	IOPES	Terminal aéreo em latão (minicaptor), com conector e fixação horizontal 250mm x 10mm, ref. TEL-2024, inclusive vedação dos furos com poliuretano ref. TEL 5905, marca de ref. Termotécnica ou equivalente	INSTALAÇÃO DE PÁRA-RAIO	und	1,0	128,44	128,44	0,03	99,50
95545	SINAPI	SABONETEIRA DE PAREDE EM METAL CROMADO, INCLUSO FIXAÇÃO. AF_01/2020	INHI - INSTALAÇÕES HIDROSANITÁRIAS	UN	3,0	42,70	128,10	0,03	99,53
151306	IOPES	Mini-Disjuntor bipolar 16 A, curva C - 5KA 220/127VCA (NBR IEC 60947-2), Ref. Siemens, GE, Schneider ou equivalente	CHAVES, FUSIVEIS E DISJUNTORES	und	2,0	63,92	127,84	0,03	99,56
89364	SINAPI	CURVA 90 GRAUS, PVC, SOLDÁVEL, DN 25MM, INSTALADO EM RAMAL OU SUB-RAMAL DE ÁGUA - FORNECIMENTO E INSTALAÇÃO. AF_06/2022	INHI - INSTALAÇÕES HIDROSANITÁRIAS	UN	10,0	12,77	127,70	0,03	99,59
94497	SINAPI	REGISTRO DE GAVETA BRUTO, LATÃO, ROSCÁVEL, 1 1/2" - FORNECIMENTO E INSTALAÇÃO. AF_08/2021	INHI - INSTALAÇÕES HIDROSANITÁRIAS	UN	1,0	120,25	120,25	0,03	99,62
89429	SINAPI	ADAPTADOR CURTO COM BOLSA E ROSCA PARA REGISTRO, PVC, SOLDÁVEL, DN 25MM X 3/4, INSTALADO EM RAMAL DE DISTRIBUIÇÃO DE ÁGUA - FORNECIMENTO E INSTALAÇÃO. AF_06/2022	INHI - INSTALAÇÕES HIDROSANITÁRIAS	UN	19,0	6,31	119,89	0,03	99,65
160807	IOPES	Conector RJ 45 macho	INSTALAÇÃO DE REDE LÓGICA	und	8,0	11,33	90,64	0,02	99,68
95544	SINAPI	PAPELEIRA DE PAREDE EM METAL CROMADO SEM TAMPA, INCLUSO FIXAÇÃO. AF_01/2020	INHI - INSTALAÇÕES HIDROSANITÁRIAS	UN	2,0	43,54	87,08	0,02	99,70
89503	SINAPI	CURVA 90 GRAUS, PVC, SOLDÁVEL, DN 50MM, INSTALADO EM PRUMADA DE ÁGUA - FORNECIMENTO E INSTALAÇÃO. AF_06/2022	INHI - INSTALAÇÕES HIDROSANITÁRIAS	UN	3,0	27,63	82,89	0,02	99,72
160612	IOPES	Placa de sinalização de segurança CODIGO 14 - 315/158(NBR 13.434); CÓDIGO S3(NT 14/2010-ES) ("SAIDA DE EMERGÊNCIA" - seta vertical)	INSTALAÇÃO DE INCÊNDIO	und	3,0	27,26	81,78	0,02	99,74

**Obra**  
Centro de Apoio ao Turista - Ibatiba

**Bancos**  
SINAPI - 10/2023 - Espírito Santo  
SICRO3 - 07/2023 - Espírito Santo  
IOPEs - 10/2023 - Espírito Santo  
EMOP - 10/2023 - Rio de Janeiro

**B.D.I.**  
33,25%

**Encargos Sociais**  
Não Desonerado: embutido nos  
preços unitário dos insumos de  
mão de obra, de acordo com as  
bases.

**Planilha Orçamentária Analítica**

1								36.307,98		
1.1	Código	Banco	Descrição	Tipo	Und	Quant.	Valor Unit	Total		
Composição	020305	IOPEs	Placa de obra nas dimensões de 2.0 x 4.0 m, padrão DER	TAPUMES, BARRACÕES E COBERTURAS	m²	1,0000000	329,93	329,93		
Insumo	010111	IOPEs	CARPINTEIRO (OFICIAL - SINDUSCON) (LABOR)	Mão de Obra	H	0,5000000	22,74	11,37		
Insumo	021009	IOPEs	PONTALETE DE MADEIRA BRUTA DE 3ª 8.0 X 8.0 CM (LABOR)	Material	M	1,5000000	9,74	14,61		
Insumo	020985	IOPEs	SARRAFO DE MADEIRA PINUS 10 X 2.5CM (LABOR)	Material	M	0,2500000	4,08	1,02		
Insumo	026569	IOPEs	PREGO 18X27 (LABOR)	Material	KG	0,1250000	14,69	1,83		
Insumo	039002	IOPEs	PLACA DE OBRA - ADESIVADA COM IMPRESSÃO DIGITAL (LABOR)	Material	m²	1,0000000	292,66	292,66		
Insumo	010146	IOPEs	SERVENTE (AUXILIAR DE OBRAS - SINDUSCON) (LABOR)	Mão de Obra	H	0,5000000	16,88	8,44		
				MO sem LS =>		19,81	LS =>	0,00	MO com LS =>	19,81
				Valor do BDI =>		109,70			Valor com BDI =>	439,63
						<b>Quant. =&gt;</b>	<b>8,0000000</b>	<b>Preço Total =&gt;</b>	<b>3.517,04</b>	

1.2	Código	Banco	Descrição	Tipo	Und	Quant.	Valor Unit	Total		
Composição	020344	IOPEs	Mobilização e desmobilização de container locado para barracão de obra	TAPUMES, BARRACÕES E COBERTURAS	und	1,0000000	1.833,50	1.833,50		
Insumo	071820	IOPEs	MOBILIZAÇÃO E DESMOB. CONTAINER P/BARRACÃO DE OBRA (LABOR)	Material	UN	1,0000000	1.833,50	1.833,50		
				MO sem LS =>		0,00	LS =>	0,00	MO com LS =>	0,00
				Valor do BDI =>		285,47			Valor com BDI =>	2.118,97
						<b>Quant. =&gt;</b>	<b>1,0000000</b>	<b>Preço Total =&gt;</b>	<b>2.118,97</b>	

1.3	Código	Banco	Descrição	Tipo	Und	Quant.	Valor Unit	Total
Composição	020352	IOPEs	Aluguel mensal container para escritório, dim. 6.00x2.40m, c/ banheiro (vaso+lavat+chuveiro e básc), incl. porta, 2 janelas, abert p/ ar cond., 2 pt iluminação, 2 tom. elé. e 1 tom.telef. Isolam.térmico(teto e paredes), piso em comp. Naval, cert. NR18, incl. laudo descontaminação.	TAPUMES, BARRACÕES E COBERTURAS	ms	1,0000000	1.156,75	1.156,75
Insumo	078133	IOPEs	ALUGUEL CONTAINER ESCR+BANH 6X2.40X2.40M P+2J+1PT AR (LABOR)	Material	MS	1,0000000	1.156,75	1.156,75

MO sem LS => 0,00 LS => 0,00 MO com LS => 0,00  
 Valor do BDI => 180,10 Valor com BDI => 1.336,85  
**Quant. => 6,0000000 Preço Total => 8.021,10**

1.4	Código	Banco	Descrição	Tipo	Und	Quant.	Valor Unit	Total
Composição	020803	IOPES	Barracão para depósito de cimento área de 10.90m2, de chapa de compensado 12mm e pontaletes 8x8cm, piso cimentado e cobertura de telhas de fibrocimento de 6mm, inclusive ponto de luz, conf. projeto (2 utilizações)	INSTALAÇÃO DO CANTEIRO DE OBRAS (UTILIZAÇÃO 2 VEZES), PROJETO PADRÃO LABOR - NR.18 (OBRAS COM PRAZO DE EXECUÇÃO DE 6 A 12 MESES)	m²	1,0000000	414,27	414,27
Insumo	010111	IOPES	CARPINTEIRO (OFICIAL - SINDUSCON) (LABOR)	Mão de Obra	H	1,3488000	22,74	30,67
Insumo	010115	IOPES	ELETRICISTA (OFICIAL - SINDUSCON) (LABOR)	Mão de Obra	H	0,2692200	22,74	6,12
Insumo	021009	IOPES	PONTALETE DE MADEIRA BRUTA DE 3ª 8.0 X 8.0 CM (LABOR)	Material	M	3,9360000	9,74	38,33
Insumo	026560	IOPES	PREGO - PRECO MEDIO DAS BITOLAS (LABOR)	Material	KG	0,1860000	17,58	3,26
Insumo	021032	IOPES	CHAPA COMPENSADA RESINADA ESP. 12MM (LABOR)	Material	m²	2,0700000	42,64	88,26
Insumo	037502	IOPES	ESMALTE SINTETICO BRANCO FOSCO - LINHA PREMIUM (GALÃO 3,6 LITROS) (LABOR)	Material	L	1,4400000	46,82	67,42
Insumo	020508	IOPES	CIMENTO PORTLAND CP III - 40 (LABOR)	Material	KG	5,1000000	0,59	3,00
Insumo	010150	IOPES	TELHADISTA - (OFICIAL - SINDUSCON) (LABOR)	Mão de Obra	H	0,3155200	22,74	7,17
Insumo	010146	IOPES	SERVENTE (AUXILIAR DE OBRAS - SINDUSCON) (LABOR)	Mão de Obra	H	4,0210600	16,88	67,87
Insumo	020505	IOPES	CAL HIDRATADO P/ ARGAMASSA CH III (LABOR)	Material	KG	1,3200000	0,92	1,21
Insumo	025513	IOPES	TELHA FIBROCIMENTO ONDULADA DE 6MM (LABOR)	Material	m²	0,7820000	31,07	24,29
Insumo	026503	IOPES	CONJUNTO VEDACAO ELASTICA (LABOR)	Material	UN	0,9656000	1,02	0,98
Insumo	042502	IOPES	ELETRODUTO DE PVC RIGIDO 3/4" - ROSCAVEL SEM LUVA (LABOR)	Material	M	0,2970000	3,83	1,13
Insumo	045525	IOPES	ESPELHO 4X2", LINHA BRANCA (LABOR)	Material	UN	0,0460000	6,80	0,31
Insumo	048502	IOPES	BUCHA DE ALUMINIO FUNDIDO 3/4" C/ ROSCA BSP- WETZEL OU EQUIVALENTE (LABOR)	Material	UN	0,0460000	1,26	0,05
Insumo	048534	IOPES	ABRACADEIRA TIPO "U" P/ FIXACAO ELETRODUTO 3/4" (LABOR)	Material	UN	0,1850000	0,60	0,11
Insumo	049505	IOPES	BOCAL PORCELANA C/ ROSCA P/ LAMPADA INCANDESCENTE (LABOR)	Material	UN	0,0460000	2,77	0,12
Insumo	031519	IOPES	CADEADO 40MM (LABOR)	Material	UN	0,0460000	35,18	1,61
Insumo	038001	IOPES	AGUARRAZ MINERAL (LABOR)	Material	L	0,3600000	15,80	5,68
Insumo	020519	IOPES	BRITA 3 (LABOR)	Material	m³	0,0600000	152,50	9,15

Insumo	026548	IOPES	BUCHA PLASTICA COM PARAFUSO - 8MM (LABOR)	Material	UN	0,3700000	0,55	0,20
Insumo	043005	IOPES	CABO FLEX ISOL. TERMOPLAST. 750V - 2,50 MM2 - 70° (LABOR)	Material	M	0,5508000	2,12	1,16
Insumo	045501	IOPES	INTERRUPTOR (MODULO) 1 TECLA SIMPLES 10A/250V S/ ESPELHO (LABOR)	Material	UN	0,0460000	15,52	0,71
Insumo	048516	IOPES	ARRUELA DE ALUMINIO FUNDIDO 3/4" - WETZEL OU EQUIVALENTE (LABOR)	Material	UN	0,0460000	0,69	0,03
Insumo	031571	IOPES	PORTA CADEADO PARA CADEADO DE 40MM (LABOR)	Material	UN	0,0460000	10,50	0,48
Insumo	031584	IOPES	DOBRADICA DE FERRO ZINCADO DE 3" X 2 1/2" (LABOR)	Material	UN	0,1400000	14,60	2,04
Insumo	010140	IOPES	PINTOR -(OFICIAL - SINDUSCON) (LABOR)	Mão de Obra	H	1,9800000	22,74	45,02
Insumo	020503	IOPES	AREIA LAVADA MEDIA (LABOR)	Material	m³	0,0354000	126,67	4,48
Insumo	026517	IOPES	PARAFUSO GALVANIZADO P/ TELHA (FIXAÇÃO EM MADEIRA), 5/16" X 110MM (LABOR)	Material	UN	0,9656000	1,77	1,70
Insumo	042511	IOPES	CURVA DE PVC RIGIDO PARA ELETRODUTO DE 3/4" (LABOR)	Material	UN	0,0915000	4,90	0,44
Insumo	042521	IOPES	LUVA DE PVC RIGIDO PARA ELETRODUTO 3/4" (LABOR)	Material	UN	0,1850000	1,78	0,32
Insumo	045104	IOPES	CAIXA PVC 4 X 2" - IP40 - TIGRE OU EQUIVALENTE (LABOR)	Material	UN	0,0460000	2,44	0,11
Insumo	046504	IOPES	LAMPADA LED BIVOLT BULBO E27 9W - LUZ BRANCA - FORMATO TRADICIONAL (LABOR)	Material	UN	0,0920000	6,42	0,59
Insumo	031511	IOPES	TARGETA FIO REDONDO 3" (LABOR)	Material	UN	0,0460000	5,60	0,25

MO sem LS => 156,85      LS => 0,00      MO com LS => 156,85  
 Valor do BDI => 137,74      Valor com BDI => 552,01  
**Quant. => 10,9000000      Preço Total => 6.016,90**

1.5	Código	Banco	Descrição	Tipo	Und	Quant.	Valor Unit	Total
Composição	030304	IOPES	Índice de preço para remoção de entulho decorrente da execução de obras (Classe A CONAMA - NBR 10.004 - Classe II-B), incluindo aluguel da caçamba, carga, transporte e descarga em área licenciada	TRANSPORTES	m³	1,0000000	75,96	75,96
Insumo	070114	IOPES	REMOCAO RESIDUOS CLASSE A CONAMA (CACAMBA) CLASSE II B (NBR10004) INCLUSIVE DESTINACAO FINAL (LABOR)	Material	m³	1,0000000	65,33	65,33
Insumo	010146	IOPES	SERVENTE (AUXILIAR DE OBRAS - SINDUSCON) (LABOR)	Mão de Obra	H	0,6300000	16,88	10,63

MO sem LS => 10,63      LS => 0,00      MO com LS => 10,63  
 Valor do BDI => 25,25      Valor com BDI => 101,21  
**Quant. => 15,0000000      Preço Total => 1.518,15**

1.6	Código	Banco	Descrição	Tipo	Und	Quant.	Valor Unit	Total
Composição	98459	SINAPI	TAPUME COM TELHA METÁLICA. AF_05/2018	CANT - CANTEIRO DE OBRAS	m²	1,0000000	118,94	118,94

Composição Auxiliar	88239	SINAPI	AJUDANTE DE CARPINTEIRO COM ENCARGOS COMPLEMENTARES	SEDI - SERVIÇOS DIVERSOS	H	0,1897000	23,12	4,38		
Composição Auxiliar	88262	SINAPI	CARPINTEIRO DE FORMAS COM ENCARGOS COMPLEMENTARES	SEDI - SERVIÇOS DIVERSOS	H	0,5691000	29,58	16,83		
Composição Auxiliar	91692	SINAPI	SERRA CIRCULAR DE BANCADA COM MOTOR ELÉTRICO POTÊNCIA DE 5HP, COM COIFA PARA DISCO 10" - CHP DIURNO. AF_08/2015	CHOR - CUSTOS HORÁRIOS DE MÁQUINAS E EQUIPAMENTOS	CHP	0,0044000	34,88	0,15		
Composição Auxiliar	91693	SINAPI	SERRA CIRCULAR DE BANCADA COM MOTOR ELÉTRICO POTÊNCIA DE 5HP, COM COIFA PARA DISCO 10" - CHI DIURNO. AF_08/2015	CHOR - CUSTOS HORÁRIOS DE MÁQUINAS E EQUIPAMENTOS	CHI	0,0191000	33,61	0,64		
Composição Auxiliar	94974	SINAPI	CONCRETO MAGRO PARA LASTRO, TRAÇO 1:4,5:4,5 (EM MASSA SECA DE CIMENTO/ AREIA MÉDIA/ BRITA 1) - PREPARO MANUAL. AF_05/2021	FUES - FUNDAÇÕES E ESTRUTURAS	m³	0,0012000	432,74	0,51		
Insumo	00003992	SINAPI	TABUA APARELHADA *2,5 X 30* CM, EM MACARANDUBA, ANGELIM OU EQUIVALENTE DA REGIAO	Material	M	1,0000000	31,67	31,67		
Insumo	00004433	SINAPI	CAIBRO NAO APARELHADO *6 X 6* CM, EM MACARANDUBA, ANGELIM OU EQUIVALENTE DA REGIAO - BRUTA	Material	M	1,2273000	26,69	32,75		
Insumo	00005061	SINAPI	PREGO DE ACO POLIDO COM CABECA 18 X 27 (2 1/2 X 10)	Material	KG	0,0428000	19,99	0,85		
Insumo	00007243	SINAPI	TELHA TRAPEZOIDAL EM ACO ZINCADO, SEM PINTURA, ALTURA DE APROXIMADAMENTE 40 MM, ESPESSURA DE 0,50 MM E LARGURA UTIL DE 980 MM	Material	m²	0,5853000	53,24	31,16		
				MO sem LS =>		16,83	LS =>	0,00	MO com LS =>	16,83
				Valor do BDI =>		39,54			Valor com BDI =>	158,48
							<b>Quant. =&gt;</b>	<b>95,3800000</b>	<b>Preço Total =&gt;</b>	<b>15.115,82</b>

<b>2</b>			<b>DEMOLIÇÃO E RETIRADA</b>					<b>7.861,08</b>		
<b>2.1</b>	<b>Código</b>	<b>Banco</b>	<b>Descrição</b>	<b>Tipo</b>	<b>Und</b>	<b>Quant.</b>	<b>Valor Unit</b>	<b>Total</b>		
Composição	010280	IOPES	Remoção de cobertura em telha metálica, exclusive estrutura	DEMOLIÇÕES E RETIRADAS	m²	1,0000000	8,31	8,31		
Insumo	010150	IOPES	TELHADISTA - (OFICIAL - SINDUSCON) (LABOR)	Mão de Obra	H	0,2100000	22,74	4,77		
Insumo	010146	IOPES	SERVENTE (AUXILIAR DE OBRAS - SINDUSCON) (LABOR)	Mão de Obra	H	0,2100000	16,88	3,54		
				MO sem LS =>		8,31	LS =>	0,00	MO com LS =>	8,31
				Valor do BDI =>		2,76			Valor com BDI =>	11,07
							<b>Quant. =&gt;</b>	<b>130,0000000</b>	<b>Preço Total =&gt;</b>	<b>1.439,10</b>

<b>2.2</b>	<b>Código</b>	<b>Banco</b>	<b>Descrição</b>	<b>Tipo</b>	<b>Und</b>	<b>Quant.</b>	<b>Valor Unit</b>	<b>Total</b>		
Composição	040808	IOPES	Retirada de ferragem corroída	RECUPERAÇÃO DE ESTRUTURAS	kg	1,0000000	5,02	5,02		
Insumo	010101	IOPES	AJUDANTE (AJUDANTE PRATICO - SINDUSCON) (LABOR)	Mão de Obra	H	0,1200000	19,19	2,30		
Insumo	010121	IOPES	ARMADOR (OFICIAL - SINDUSCON) (LABOR)	Mão de Obra	H	0,1200000	22,74	2,72		
				MO sem LS =>		5,02	LS =>	0,00	MO com LS =>	5,02
				Valor do BDI =>		1,66			Valor com BDI =>	6,68



Quant. => 13,0000000 Preço Total => 86,84

2.3	Código	Banco	Descrição	Tipo	Und	Quant.	Valor Unit	Total		
Composição	010224	IOPES	Retirada de grades, gradis, alambrados, cercas e portões	DEMOLIÇÕES E RETIRADAS	m²	1,0000000	16,88	16,88		
Insumo	010146	IOPES	SERVENTE (AUXILIAR DE OBRAS - SINDUSCON) (LABOR)	Mão de Obra	H	1,0000000	16,88	16,88		
				MO sem LS =>		16,88	LS =>	0,00	MO com LS =>	16,88
				Valor do BDI =>		5,61			Valor com BDI =>	22,49
						<b>Quant. =&gt;</b>	<b>36,0000000</b>	<b>Preço Total =&gt;</b>	<b>809,64</b>	

2.4	Código	Banco	Descrição	Tipo	Und	Quant.	Valor Unit	Total		
Composição	010214	IOPES	Retirada de portas e janelas de madeira, inclusive batentes	DEMOLIÇÕES E RETIRADAS	m²	1,0000000	15,31	15,31		
Insumo	010139	IOPES	PEDREIRO - (OFICIAL - SINDUSCON) (LABOR)	Mão de Obra	H	0,0800000	22,74	1,81		
Insumo	010146	IOPES	SERVENTE (AUXILIAR DE OBRAS - SINDUSCON) (LABOR)	Mão de Obra	H	0,8000000	16,88	13,50		
				MO sem LS =>		15,31	LS =>	0,00	MO com LS =>	15,31
				Valor do BDI =>		5,09			Valor com BDI =>	20,40
						<b>Quant. =&gt;</b>	<b>35,0000000</b>	<b>Preço Total =&gt;</b>	<b>714,00</b>	

2.5	Código	Banco	Descrição	Tipo	Und	Quant.	Valor Unit	Total		
Composição	010202	IOPES	Demolição de piso revestido com cerâmica	DEMOLIÇÕES E RETIRADAS	m²	1,0000000	13,40	13,40		
Insumo	010139	IOPES	PEDREIRO - (OFICIAL - SINDUSCON) (LABOR)	Mão de Obra	H	0,0700000	22,74	1,59		
Insumo	010146	IOPES	SERVENTE (AUXILIAR DE OBRAS - SINDUSCON) (LABOR)	Mão de Obra	H	0,7000000	16,88	11,81		
				MO sem LS =>		13,40	LS =>	0,00	MO com LS =>	13,40
				Valor do BDI =>		4,45			Valor com BDI =>	17,85
						<b>Quant. =&gt;</b>	<b>65,0000000</b>	<b>Preço Total =&gt;</b>	<b>1.160,25</b>	

2.6	Código	Banco	Descrição	Tipo	Und	Quant.	Valor Unit	Total		
Composição	010208	IOPES	Retirada de revestimento antigo em reboco	DEMOLIÇÕES E RETIRADAS	m²	1,0000000	9,57	9,57		
Insumo	010139	IOPES	PEDREIRO - (OFICIAL - SINDUSCON) (LABOR)	Mão de Obra	H	0,0500000	22,74	1,13		
Insumo	010146	IOPES	SERVENTE (AUXILIAR DE OBRAS - SINDUSCON) (LABOR)	Mão de Obra	H	0,5000000	16,88	8,44		
				MO sem LS =>		9,57	LS =>	0,00	MO com LS =>	9,57
				Valor do BDI =>		3,18			Valor com BDI =>	12,75
						<b>Quant. =&gt;</b>	<b>245,2700000</b>	<b>Preço Total =&gt;</b>	<b>3.127,19</b>	

2.7	Código	Banco	Descrição	Tipo	Und	Quant.	Valor Unit	Total
-----	--------	-------	-----------	------	-----	--------	------------	-------

Composição	010223	IOPES	Retirada de aparelhos sanitários	DEMOLIÇÕES E RETIRADAS	und	1,0000000	19,81	19,81		
Insumo	010118	IOPES	ENCANADOR - (OFICIAL - SINDUSCON) (LABOR)	Mão de Obra	H	0,5000000	22,74	11,37		
Insumo	010146	IOPES	SERVENTE (AUXILIAR DE OBRAS - SINDUSCON) (LABOR)	Mão de Obra	H	0,5000000	16,88	8,44		
				MO sem LS =>		19,81	LS =>	0,00	MO com LS =>	19,81
				Valor do BDI =>		6,58			Valor com BDI =>	26,39
						<b>Quant. =&gt;</b>	<b>4,0000000</b>	<b>Preço Total =&gt;</b>		<b>105,56</b>

<b>2.8</b>	<b>Código</b>	<b>Banco</b>	<b>Descrição</b>	<b>Tipo</b>	<b>Und</b>	<b>Quant.</b>	<b>Valor Unit</b>	<b>Total</b>		
Composição	010240	IOPES	Retirada de pontos elétricos (luminárias, interruptores e tomadas)	DEMOLIÇÕES E RETIRADAS	und	1,0000000	10,47	10,47		
Insumo	010115	IOPES	ELETRICISTA (OFICIAL - SINDUSCON) (LABOR)	Mão de Obra	H	0,2500000	22,74	5,68		
Insumo	010101	IOPES	AJUDANTE (AJUDANTE PRATICO - SINDUSCON) (LABOR)	Mão de Obra	H	0,2500000	19,19	4,79		
				MO sem LS =>		10,47	LS =>	0,00	MO com LS =>	10,47
				Valor do BDI =>		3,48			Valor com BDI =>	13,95
						<b>Quant. =&gt;</b>	<b>30,0000000</b>	<b>Preço Total =&gt;</b>		<b>418,50</b>

<b>3</b>			<b>ESCAVAÇÃO E REATERRO</b>					<b>9.891,37</b>		
<b>3.1</b>	<b>Código</b>	<b>Banco</b>	<b>Descrição</b>	<b>Tipo</b>	<b>Und</b>	<b>Quant.</b>	<b>Valor Unit</b>	<b>Total</b>		
Composição	030101	IOPES	Escavação manual em material de 1a. categoria, até 1.50 m de profundidade	ESCAVAÇÕES	m³	1,0000000	54,86	54,86		
Insumo	010146	IOPES	SERVENTE (AUXILIAR DE OBRAS - SINDUSCON) (LABOR)	Mão de Obra	H	3,2500000	16,88	54,86		
				MO sem LS =>		54,86	LS =>	0,00	MO com LS =>	54,86
				Valor do BDI =>		18,24			Valor com BDI =>	73,10
						<b>Quant. =&gt;</b>	<b>75,4600000</b>	<b>Preço Total =&gt;</b>		<b>5.516,12</b>

<b>3.2</b>	<b>Código</b>	<b>Banco</b>	<b>Descrição</b>	<b>Tipo</b>	<b>Und</b>	<b>Quant.</b>	<b>Valor Unit</b>	<b>Total</b>		
Composição	030201	IOPES	Reaterro apiloado de cavas de fundação, em camadas de 20 cm	REATERRO E COMPACTAÇÃO	m³	1,0000000	59,08	59,08		
Insumo	010146	IOPES	SERVENTE (AUXILIAR DE OBRAS - SINDUSCON) (LABOR)	Mão de Obra	H	3,5000000	16,88	59,08		
				MO sem LS =>		59,08	LS =>	0,00	MO com LS =>	59,08
				Valor do BDI =>		19,64			Valor com BDI =>	78,72
						<b>Quant. =&gt;</b>	<b>55,5800000</b>	<b>Preço Total =&gt;</b>		<b>4.375,25</b>

<b>4</b>			<b>INFRA ESTRUTURA E SUPER ESTRUTURA</b>					<b>12.464,19</b>
<b>4.1</b>	<b>Código</b>	<b>Banco</b>	<b>Descrição</b>	<b>Tipo</b>	<b>Und</b>	<b>Quant.</b>	<b>Valor Unit</b>	<b>Total</b>
Composição	040238	IOPES	Fôrma de chapa compensada resinada 12mm, levando-se em conta a utilização 3 vezes (incluido o material, corte, montagem, escoramento e desfôrma)	INFRA-ESTRUTURA (FUNDAÇÃO)	m²	1,0000000	82,99	82,99

Insumo	010111	IOPES	CARPINTEIRO (OFICIAL - SINDUSCON) (LABOR)	Mão de Obra	H	1,3000000	22,74	29,56		
Insumo	028008	IOPES	DESMOLDANTE PARA FORMAS (LABOR)	Material	L	0,1000000	17,25	1,72		
Insumo	010101	IOPES	AJUDANTE (AJUDANTE PRATICO - SINDUSCON) (LABOR)	Mão de Obra	H	1,3000000	19,19	24,94		
Insumo	020985	IOPES	SARRAFO DE MADEIRA PINUS 10 X 2.5CM (LABOR)	Material	M	1,5300000	4,08	6,24		
Insumo	026569	IOPES	PREGO 18X27 (LABOR)	Material	KG	0,1500000	14,69	2,20		
Insumo	021032	IOPES	CHAPA COMPENSADA RESINADA ESP. 12MM (LABOR)	Material	m²	0,4300000	42,64	18,33		
				MO sem LS =>		54,50	LS =>	0,00	MO com LS =>	54,50
				Valor do BDI =>		27,59			Valor com BDI =>	110,58
						<b>Quant. =&gt;</b>	<b>29,2900000</b>	<b>Preço Total =&gt;</b>	<b>3.238,88</b>	

4.2	Código	Banco	Descrição	Tipo	Und	Quant.	Valor Unit	Total		
Composição	040333	IOPES	Fornecimento, dobragem e colocação em fôrma, de armadura CA-60 B fina, diâmetro de 4.0 a 7.0mm	SUPER-ESTRUTURA	kg	1,0000000	11,71	11,71		
Insumo	010101	IOPES	AJUDANTE (AJUDANTE PRATICO - SINDUSCON) (LABOR)	Mão de Obra	H	0,0700000	19,19	1,34		
Insumo	021532	IOPES	ACO CA-60 DE 5.0MM (LABOR)	Material	KG	1,1000000	7,72	8,49		
Insumo	027010	IOPES	ARAME RECOZIDO N.18 BWG (LABOR)	Material	KG	0,0200000	14,52	0,29		
Insumo	010121	IOPES	ARMADOR (OFICIAL - SINDUSCON) (LABOR)	Mão de Obra	H	0,0700000	22,74	1,59		
				MO sem LS =>		2,93	LS =>	0,00	MO com LS =>	2,93
				Valor do BDI =>		3,89			Valor com BDI =>	15,60
						<b>Quant. =&gt;</b>	<b>33,8000000</b>	<b>Preço Total =&gt;</b>	<b>527,28</b>	

4.3	Código	Banco	Descrição	Tipo	Und	Quant.	Valor Unit	Total		
Composição	040328	IOPES	Fornecimento, dobragem e colocação em fôrma, de armadura CA-50 A média, diâmetro de 6.3 a 10.0 mm	SUPER-ESTRUTURA	kg	1,0000000	10,51	10,51		
Insumo	010121	IOPES	ARMADOR (OFICIAL - SINDUSCON) (LABOR)	Mão de Obra	H	0,0800000	22,74	1,81		
Insumo	021517	IOPES	ACO CA-50 DE 8.0MM (LABOR)	Material	KG	1,1000000	6,26	6,88		
Insumo	010101	IOPES	AJUDANTE (AJUDANTE PRATICO - SINDUSCON) (LABOR)	Mão de Obra	H	0,0800000	19,19	1,53		
Insumo	027010	IOPES	ARAME RECOZIDO N.18 BWG (LABOR)	Material	KG	0,0200000	14,52	0,29		
				MO sem LS =>		3,34	LS =>	0,00	MO com LS =>	3,34
				Valor do BDI =>		3,49			Valor com BDI =>	14,00
						<b>Quant. =&gt;</b>	<b>92,6000000</b>	<b>Preço Total =&gt;</b>	<b>1.296,40</b>	

4.4	Código	Banco	Descrição	Tipo	Und	Quant.	Valor Unit	Total
-----	--------	-------	-----------	------	-----	--------	------------	-------

Composição	040331	IOPES	Fornecimento e aplicação de concreto USINADO Fck=30 MPa - considerando BOMBEAMENTO (5% de perdas já incluído no custo) (6% de taxa p/ concr. bombeavel)	SUPER-ESTRUTURA	m³	1,0000000	622,73	622,73	
Insumo	049967	IOPES	CONSUMO DE ENERGIA ELETRICA COMERCIAL, BAIXA TENSAO CONSUMO ATE 100KWH, INCLUIDO ICMS, PIS/PASEP E CONFINS (LABOR)	Material	KWH	0,1250000	0,91	0,11	
Insumo	028001	IOPES	BOMBEAMENTO DE CONCRETO (LABOR)	Material	m³	1,0500000	46,25	48,56	
Insumo	010146	IOPES	SERVENTE (AUXILIAR DE OBRAS - SINDUSCON) (LABOR)	Mão de Obra	H	0,2700000	16,88	4,55	
Insumo	020416	IOPES	CONCRETO USINADO FCK 30 MPA BRITA 0+1 ABATIMENTO 100 +/- 20MM (LABOR)	Material	m³	1,1100000	513,00	569,43	
Insumo	081121	IOPES	VIBRADOR DE IMERSAO, DIAMETRO DA PONTEIRA DE *45* MM, COM MOTOR ELETRICO TRIFASICO DE 2 HP (2 CV) (LABOR)	Equipamento	UN	0,0000257	3.202,60	0,08	
				MO sem LS =>	4,55	LS =>	0,00	MO com LS =>	4,55
				Valor do BDI =>	207,05			Valor com BDI =>	829,78
						<b>Quant. =&gt;</b>	<b>8,9200000</b>	<b>Preço Total =&gt;</b>	<b>7.401,63</b>

<b>5</b>			<b>VERGAS/CONTRAVERGA</b>					<b>277,20</b>
<b>5.1</b>	<b>Código</b>	<b>Banco</b>	<b>Descrição</b>	<b>Tipo</b>	<b>Und</b>	<b>Quant.</b>	<b>Valor Unit</b>	<b>Total</b>
Composição	050301	IOPES	Verga/contraverga reta de concreto armado 10 x 5 cm, Fck = 15 MPa, inclusive forma, armação e desforma	VERGAS/CONTRAVERGA	m	1,0000000	9,25	9,25
Insumo	010139	IOPES	PEDREIRO - (OFICIAL - SINDUSCON) (LABOR)	Mão de Obra	H	0,0100000	22,74	0,22
Insumo	010111	IOPES	CARPINTEIRO (OFICIAL - SINDUSCON) (LABOR)	Mão de Obra	H	0,0375000	22,74	0,85
Insumo	010121	IOPES	ARMADOR (OFICIAL - SINDUSCON) (LABOR)	Mão de Obra	H	0,0240000	22,74	0,54
Insumo	020518	IOPES	BRITA 2 (LABOR)	Material	m³	0,0036000	152,50	0,54
Insumo	021517	IOPES	ACO CA-50 DE 8.0MM (LABOR)	Material	KG	0,3000000	6,26	1,87
Insumo	049967	IOPES	CONSUMO DE ENERGIA ELETRICA COMERCIAL, BAIXA TENSAO CONSUMO ATE 100KWH, INCLUIDO ICMS, PIS/PASEP E CONFINS (LABOR)	Material	KWH	0,0045000	0,91	0,00
Insumo	010101	IOPES	AJUDANTE (AJUDANTE PRATICO - SINDUSCON) (LABOR)	Mão de Obra	H	0,0615000	19,19	1,18
Insumo	020987	IOPES	TABUA DE MADEIRA PINUS 30 X 2.5 CM (TAIPA DE 1ª) (LABOR)	Material	m²	0,0250000	48,88	1,22
Insumo	021009	IOPES	PONTALETE DE MADEIRA BRUTA DE 3ª 8.0 X 8.0 CM (LABOR)	Material	M	0,0030000	9,74	0,02
Insumo	026569	IOPES	PREGO 18X27 (LABOR)	Material	KG	0,0100000	14,69	0,14
Insumo	020503	IOPES	AREIA LAVADA MEDIA (LABOR)	Material	m³	0,0031000	126,67	0,39

Insumo	027010	IOPES	ARAME RECOZIDO N.18 BWG (LABOR)	Material	KG	0,0060000	14,52	0,08		
Insumo	010146	IOPES	SERVENTE (AUXILIAR DE OBRAS - SINDUSCON) (LABOR)	Mão de Obra	H	0,0600000	16,88	1,01		
Insumo	020508	IOPES	CIMENTO PORTLAND CP III - 40 (LABOR)	Material	KG	1,7010000	0,59	1,00		
Insumo	020517	IOPES	BRITA 1 (LABOR)	Material	m³	0,0013000	152,50	0,19		
Insumo	081115	IOPES	BETONEIRA CAPACIDADE NOMINAL 400L, CAPACIDADE DE MISTURA 280L, MOTOR ELETRICO TRIFASICO 220/380V POTENCIA 2CV, SEM CARREGADOR (LABOR)	Equipamento	UN	0,0000005	4.820,00	0,00		
				MO sem LS =>		3,80	LS =>	0,00	MO com LS =>	3,80
				Valor do BDI =>		3,07			Valor com BDI =>	12,32
							<b>Quant. =&gt;</b>	<b>22,5000000</b>	<b>Preço Total =&gt;</b>	<b>277,20</b>

<b>6</b>				<b>ALVENARIA DE VEDAÇÃO</b>					<b>12.241,60</b>
<b>6.1</b>	<b>Código</b>	<b>Banco</b>	<b>Descrição</b>	<b>Tipo</b>	<b>Und</b>	<b>Quant.</b>	<b>Valor Unit</b>	<b>Total</b>	
Composição	200124	IOPES	Muro de alvenaria de blocos cerâmicos 10x20x20cm, c/ pilares a cada 2 m, esp. 10cm e h=2.5m, revestido com chapisco, reboco e pintura acrílica a 2 demãos, incl. pilares, cintas e sapatas, empregando arg. cimento cal e areia	MUROS E FECHAMENTOS	m	1,0000000	918,70	918,70	
Insumo	010139	IOPES	PEDREIRO - (OFICIAL - SINDUSCON) (LABOR)	Mão de Obra	H	6,8515000	22,74	155,80	
Insumo	010111	IOPES	CARPINTEIRO (OFICIAL - SINDUSCON) (LABOR)	Mão de Obra	H	1,8782000	22,74	42,71	
Insumo	038013	IOPES	LIXA PARA MADEIRA/MASSA Nº 150 (LABOR)	Material	UN	1,2500000	0,90	1,12	
Insumo	010140	IOPES	PINTOR -(OFICIAL - SINDUSCON) (LABOR)	Mão de Obra	H	2,5000000	22,74	56,85	
Insumo	010121	IOPES	ARMADOR (OFICIAL - SINDUSCON) (LABOR)	Mão de Obra	H	0,8902000	22,74	20,24	
Insumo	020505	IOPES	CAL HIDRATADO P/ ARGAMASSA CH III (LABOR)	Material	KG	7,2526200	0,92	6,67	
Insumo	020518	IOPES	BRITA 2 (LABOR)	Material	m³	0,1246000	152,50	19,00	
Insumo	021517	IOPES	ACO CA-50 DE 8.0MM (LABOR)	Material	KG	12,7966000	6,26	80,10	
Insumo	028008	IOPES	DESMOLDANTE PARA FORMAS (LABOR)	Material	L	0,5779000	17,25	9,96	
Insumo	049967	IOPES	CONSUMO DE ENERGIA ELETRICA COMERCIAL, BAIXA TENSAO CONSUMO ATE 100KWH, INCLUIDO ICMS, PIS/PASEP E CONFINS (LABOR)	Material	KWH	0,1666250	0,91	0,15	
Insumo	037519	IOPES	SELADOR ACRILICO (LABOR)	Material	L	0,6000000	9,29	5,57	
Insumo	010101	IOPES	AJUDANTE (AJUDANTE PRATICO - SINDUSCON) (LABOR)	Mão de Obra	H	4,7684000	19,19	91,50	
Insumo	020985	IOPES	SARRAFO DE MADEIRA PINUS 10 X 2.5CM (LABOR)	Material	M	0,7224000	4,08	2,94	



Insumo	026569	IOPES	PREGO 18X27 (LABOR)	Material	KG	0,2167000	14,69	3,18		
Insumo	020988	IOPES	TABUA DE MADEIRA PINUS 30 X 2.5 CM (LABOR)	Material	M	1,4448000	14,66	21,18		
Insumo	022585	IOPES	BLOCO CERÂMICO 10 FUROS 09X19X19CM - PRAÇA VITÓRIA (LABOR)	Material	UN	62,5000000	1,35	84,37		
Insumo	020503	IOPES	AREIA LAVADA MEDIA (LABOR)	Material	m³	0,3360920	126,67	42,57		
Insumo	027010	IOPES	ARAME RECOZIDO N.18 BWG (LABOR)	Material	KG	0,2226000	14,52	3,23		
Insumo	037514	IOPES	TINTA LATEX ACRILICA FOSCA - LINHA PREMIUM (BALDE 18 LITROS) (LABOR)	Material	L	1,2000000	28,24	33,88		
Insumo	010146	IOPES	SERVENTE (AUXILIAR DE OBRAS - SINDUSCON) (LABOR)	Mão de Obra	H	9,8902000	16,88	166,94		
Insumo	020508	IOPES	CIMENTO PORTLAND CP III - 40 (LABOR)	Material	KG	106,0087000	0,59	62,54		
Insumo	020517	IOPES	BRITA 1 (LABOR)	Material	m³	0,0533000	152,50	8,12		
Insumo	081115	IOPES	BETONEIRA CAPACIDADE NOMINAL 400L, CAPACIDADE DE MISTURA 280L, MOTOR ELETRICO TRIFASICO 220/380V POTENCIA 2CV, SEM CARREGADOR (LABOR)	Equipamento	UN	0,0000184	4.820,00	0,08		
				MO sem LS =>		534,04	LS =>	0,00	MO com LS =>	534,04
				Valor do BDI =>		305,46			Valor com BDI =>	1.224,16
							<b>Quant. =&gt;</b>	<b>10,0000000</b>	<b>Preço Total =&gt;</b>	<b>12.241,60</b>

<b>7</b>			<b>ESQUADRIAS DE MADEIRA E VIDRO</b>					<b>47.117,88</b>		
<b>7.1</b>	<b>Código</b>	<b>Banco</b>	<b>Descrição</b>	<b>Tipo</b>	<b>Und</b>	<b>Quant.</b>	<b>Valor Unit</b>	<b>Total</b>		
Composição	060110	IOPES	Marco de madeira de lei de 1ª (Peroba, Ipê, Angelim Pedra ou equivalente)com 15 x 3 cm de batente	MARCOS E ALIZARES	m	1,0000000	86,03	86,03		
Insumo	010111	IOPES	CARPINTEIRO (OFICIAL - SINDUSCON) (LABOR)	Mão de Obra	H	0,3500000	22,74	7,95		
Insumo	026560	IOPES	PREGO - PRECO MEDIO DAS BITOLAS (LABOR)	Material	KG	0,0100000	17,58	0,17		
Insumo	020508	IOPES	CIMENTO PORTLAND CP III - 40 (LABOR)	Material	KG	0,3583000	0,59	0,21		
Insumo	021023	IOPES	TACO P/ FIXACAO DE BATENTE/RODAPE 10X10X2,5 CM (LABOR)	Material	UN	1,2300000	4,15	5,10		
Insumo	010146	IOPES	SERVENTE (AUXILIAR DE OBRAS - SINDUSCON) (LABOR)	Mão de Obra	H	0,3500000	16,88	5,90		
Insumo	020505	IOPES	CAL HIDRATADO P/ ARGAMASSA CH III (LABOR)	Material	KG	0,3583000	0,92	0,32		
Insumo	030191	IOPES	MARCO EM MADEIRA DE LEI 15 X 3 CM (LABOR)	Material	M	1,1000000	60,10	66,11		
Insumo	020503	IOPES	AREIA LAVADA MEDIA (LABOR)	Material	m³	0,0022000	126,67	0,27		
				MO sem LS =>		13,85	LS =>	0,00	MO com LS =>	13,85
				Valor do BDI =>		28,60			Valor com BDI =>	114,63
							<b>Quant. =&gt;</b>	<b>41,6000000</b>	<b>Preço Total =&gt;</b>	<b>4.768,60</b>

7.2	Código	Banco	Descrição	Tipo	Und	Quant.	Valor Unit	Total		
Composição	061901	IOPES	Porta em madeira de Lei tipo Angelim Pedra ou equiv. c/ enchimento em madeira de 1ª qualidade esp. 30mm, com visor de vidro, inclusive alizares, dobradiças e fechaduras externas em latão cromado La Fonte/equiv. exclusive marco, nas dimensões: 0.70 x 2.10 m	PORTA EM MADEIRA DE LEI TIPO ANGELIM PEDRA OU EQUIV. C/ ENCHIMENTO EM MADEIRA DE 1ª QUALIDADE ESP 30MM, COM VISOR DE VIDRO, INCL. ALIZARES, DOBRADIÇAS E	und	1,0000000	1.430,01	1.430,01		
Insumo	010111	IOPES	CARPINTEIRO (OFICIAL - SINDUSCON) (LABOR)	Mão de Obra	H	3,7500000	22,74	85,27		
Insumo	010101	IOPES	AJUDANTE (AJUDANTE PRATICO - SINDUSCON) (LABOR)	Mão de Obra	H	3,7500000	19,19	71,96		
Insumo	026560	IOPES	PREGO - PRECO MEDIO DAS BITOLAS (LABOR)	Material	KG	0,2000000	17,58	3,51		
Insumo	031601	IOPES	DOBRADICA EM LATAO CROMADO 3 X 2.1/2" C/ PARAFUSO (LABOR)	Material	UN	3,0000000	36,57	109,71		
Insumo	030496	IOPES	ALIZAR / GUARNICAO EM MAD DE LEI 5X2.5CM (LABOR)	Material	M	10,7800000	24,27	261,63		
Insumo	031508	IOPES	FECHADURA COMPLETA PORTA EXTERNA (LABOR)	Material	UN	1,0000000	372,71	372,71		
Insumo	030675	IOPES	PORTA MAD LEI LISA MEDIA SARRAFEADA 30MM 0.70 X 2.10M C/VISOR 0.40 X 0.60M (LABOR)	Material	UN	1,0000000	460,00	460,00		
Insumo	037009	IOPES	VIDRO LISO INCOLOR ESP.4MM,COLOCADO (LABOR)	Material	m²	0,2400000	271,78	65,22		
					MO sem LS =>	157,23	LS =>	0,00	MO com LS =>	157,23
					Valor do BDI =>	475,47			Valor com BDI =>	1.905,48
					<b>Quant. =&gt;</b>	<b>1,0000000</b>	<b>Preço Total =&gt;</b>	<b>1.905,48</b>		

7.3	Código	Banco	Descrição	Tipo	Und	Quant.	Valor Unit	Total		
Composição	061303	IOPES	Porta em madeira de lei tipo angelim pedra ou equiv.c/enchimento em madeira 1a.qualidade esp. 30mm p/ pintura, inclusive alizares, dobradiças e fechadura externa em latão cromado LaFonte ou equiv., exclusive marco, nas dim.: 0.80 x 2.10 m	PORTA EM MADEIRA DE LEI TIPO ANGELIM PEDRA OU EQUIV.C/ENCHIMENTO EM MADEIRA 1A.QUALIDADE ESP. 30MM P/ PINTURA, INCLUSIVE	und	1,0000000	1.151,13	1.151,13		
Insumo	010111	IOPES	CARPINTEIRO (OFICIAL - SINDUSCON) (LABOR)	Mão de Obra	H	3,7500000	22,74	85,27		
Insumo	010101	IOPES	AJUDANTE (AJUDANTE PRATICO - SINDUSCON) (LABOR)	Mão de Obra	H	3,7500000	19,19	71,96		
Insumo	026560	IOPES	PREGO - PRECO MEDIO DAS BITOLAS (LABOR)	Material	KG	0,2000000	17,58	3,51		
Insumo	030212	IOPES	PORTA MADEIRA DE LEI LISA MEDIA SARRAFEADA ESP 30 MM 0.8X2.1M P/ PINTURA (LABOR)	Material	UN	1,0000000	241,00	241,00		
Insumo	031601	IOPES	DOBRADICA EM LATAO CROMADO 3 X 2.1/2" C/ PARAFUSO (LABOR)	Material	UN	3,0000000	36,57	109,71		
Insumo	030496	IOPES	ALIZAR / GUARNICAO EM MAD DE LEI 5X2.5CM (LABOR)	Material	M	11,0000000	24,27	266,97		
Insumo	031508	IOPES	FECHADURA COMPLETA PORTA EXTERNA (LABOR)	Material	UN	1,0000000	372,71	372,71		
					MO sem LS =>	157,23	LS =>	0,00	MO com LS =>	157,23
					Valor do BDI =>	382,75			Valor com BDI =>	1.533,88

Quant. => 3,0000000 Preço Total => 4.601,64

7.4	Código	Banco	Descrição	Tipo	Und	Quant.	Valor Unit	Total
Composição	061304	IOPES	Porta em madeira de lei tipo angelim pedra ou equiv.c/enchimento em madeira 1a.qualidade esp. 30mm p/ pintura, inclusive alizares, dobradiças e fechadura externa em latão cromado LaFonte ou equiv., exclusive marco, nas dim.: 0.90 x 2.10 m	PORTA EM MADEIRA DE LEI TIPO ANGELIM PEDRA OU EQUIV.C/ENCHIMENTO EM MADEIRA 1A.QUALIDADE ESP. 30MM P/ PINTURA, INCLUSIVE	und	1,0000000	1.220,13	1.220,13
Insumo	010111	IOPES	CARPINTEIRO (OFICIAL - SINDUSCON) (LABOR)	Mão de Obra	H	3,7500000	22,74	85,27
Insumo	010101	IOPES	AJUDANTE (AJUDANTE PRATICO - SINDUSCON) (LABOR)	Mão de Obra	H	3,7500000	19,19	71,96
Insumo	026560	IOPES	PREGO - PRECO MEDIO DAS BITOLAS (LABOR)	Material	KG	0,2000000	17,58	3,51
Insumo	030213	IOPES	PORTA MADEIRA DE LEI LISA MEDIA SARRAFEADA ESP 30 MM 0.9X2.1M P/ PINTURA (LABOR)	Material	UN	1,0000000	310,00	310,00
Insumo	031601	IOPES	DOBRADICA EM LATAO CROMADO 3 X 2.1/2" C/ PARAFUSO (LABOR)	Material	UN	3,0000000	36,57	109,71
Insumo	030496	IOPES	ALIZAR / GUARNICAO EM MAD DE LEI 5X2.5CM (LABOR)	Material	M	11,0000000	24,27	266,97
Insumo	031508	IOPES	FECHADURA COMPLETA PORTA EXTERNA (LABOR)	Material	UN	1,0000000	372,71	372,71

MO sem LS => 157,23 LS => 0,00 MO com LS => 157,23  
 Valor do BDI => 405,69 Valor com BDI => 1.625,82

Quant. => 4,0000000 Preço Total => 6.503,28

7.5	Código	Banco	Descrição	Tipo	Und	Quant.	Valor Unit	Total
Composição	100671	SINAPI	JANELA DE MADEIRA (IMBUIA/CEDRO OU EQUIV) DE CORRER COM 6 FOLHAS (2 VENEZIANAS FIXAS, 2 VENEZIANAS DE CORRER E 2 DE CORRER PARA VIDRO), COM BATENTE, ALIZAR E FERRAGENS. EXCLUSIVE VIDROS, ACABAMENTO E CONTRAMARCO. FORNECIMENTO E INSTALAÇÃO. AF_12/2019	ESQV - ESQUADRIAS/FERRAGENS/VIDROS	m²	1,0000000	1.867,27	1.867,27
Composição Auxiliar	88261	SINAPI	CARPINTEIRO DE ESQUADRIA COM ENCARGOS COMPLEMENTARES	SEDI - SERVIÇOS DIVERSOS	H	1,9260000	29,65	57,10
Composição Auxiliar	88316	SINAPI	SERVENTE COM ENCARGOS COMPLEMENTARES	SEDI - SERVIÇOS DIVERSOS	H	0,9630000	21,28	20,49
Insumo	00000142	SINAPI	SELANTE ELASTICO MONOCOMPONENTE A BASE DE POLIURETANO (PU) PARA JUNTAS DIVERSAS	Material	310ML	0,5414000	32,23	17,44
Insumo	00004430	SINAPI	CAIBRO NAO APARELHADO *5 X 6* CM, EM MACARANDUBA, ANGELIM OU EQUIVALENTE DA REGIAO - BRUTA	Material	M	1,1189000	13,65	15,27
Insumo	00005067	SINAPI	PREGO DE ACO POLIDO COM CABECA 16 X 24 (2 1/4 X 12)	Material	KG	0,0277944	21,67	0,60
Insumo	00020017	SINAPI	GUARNICAO / ALIZAR / VISTA LISA EM MADEIRA MACICA, PARA PORTA , E = *1* CM, L = *5* CM, CEDRINHO / ANGELIM COMERCIAL / TAURI/ CURUPIXA / PEROBA / CUMARU OU EQUIVALENTE DA REGIAO	Material	M	2,6840000	7,09	19,02

Insumo	00040660	SINAPI	JANELA DE 6 FOLHAS DE CORRER EM MADEIRA IMBUIA/CEDRO ARANA/CEDRO ROSA OU EQUIVALENTE DA REGIAO, CAIXA DO BATENTE/MARCO *10* CM, 2 FOLHAS DE CORRER VENEZIANA, 2 FOLHAS FIXAS VENEZIANA E 2 FOLHAS DE CORRER PARA VIDRO, COM FERRAGENS (SEM VIDRO, SEM ACABAMENTO E SEM GUARNICAO/ALIZAR)	Material	m²	1,0000000	1.737,35	1.737,35		
				MO sem LS =>		58,02	LS =>	0,00	MO com LS =>	58,02
				Valor do BDI =>		620,86			Valor com BDI =>	2.488,13
						<b>Quant. =&gt;</b>	<b>9,9000000</b>	<b>Preço Total =&gt;</b>	<b>24.632,48</b>	

7.6	Código	Banco	Descrição	Tipo	Und	Quant.	Valor Unit	Total		
Composição	100668	SINAPI	JANELA DE MADEIRA (CEDRINHO/ANGELIM OU EQUIV.) TIPO MAXIM-AR, PARA VIDRO, COM BATENTE, ALIZAR E FERRAGENS. EXCLUSIVE VIDRO, ACABAMENTO E CONTRAMARCO. FORNECIMENTO E INSTALAÇÃO. AF_12/2019	ESQV - ESQUADRIAS/FERRAGENS/VIDROS	m²	1,0000000	1.839,59	1.839,59		
Composição Auxiliar	88261	SINAPI	CARPINTEIRO DE ESQUADRIA COM ENCARGOS COMPLEMENTARES	SEDI - SERVIÇOS DIVERSOS	H	3,8983000	29,65	115,58		
Composição Auxiliar	88316	SINAPI	SERVENTE COM ENCARGOS COMPLEMENTARES	SEDI - SERVIÇOS DIVERSOS	H	1,9491000	21,28	41,47		
Insumo	00000142	SINAPI	SELANTE ELASTICO MONOCOMPONENTE A BASE DE POLIURETANO (PU) PARA JUNTAS DIVERSAS	Material	310ML	3,3403000	32,23	107,65		
Insumo	00003423	SINAPI	JANELA MAXIM AR EM MADEIRA CEDRINHO/ ANGELIM COMERCIAL/ CURUPIXA/ CUMARU OU EQUIVALENTE DA REGIAO, CAIXA DO BATENTE/MARCO *10* CM, 1 FOLHA PARA VIDRO, COM GUARNICAO/ALIZAR, COM FERRAGENS, (SEM VIDRO E SEM ACABAMENTO)	Material	m²	1,0000000	1.517,90	1.517,90		
Insumo	00004430	SINAPI	CAIBRO NAO APARELHADO *5 X 6* CM, EM MACARANDUBA, ANGELIM OU EQUIVALENTE DA REGIAO - BRUTA	Material	M	3,9034000	13,65	53,28		
Insumo	00005067	SINAPI	PREGO DE ACO POLIDO COM CABECA 16 X 24 (2 1/4 X 12)	Material	KG	0,1714718	21,67	3,71		
				MO sem LS =>		117,45	LS =>	0,00	MO com LS =>	117,45
				Valor do BDI =>		611,66			Valor com BDI =>	2.451,25
						<b>Quant. =&gt;</b>	<b>1,9200000</b>	<b>Preço Total =&gt;</b>	<b>4.706,40</b>	

8	VIDRO E ESPELHO							7.066,13
8.1	Código	Banco	Descrição	Tipo	Und	Quant.	Valor Unit	Total
Composição	080202	IOPES	Espelho espessura 4 mm, incluindo chapa compensada 6mm, moldura de peça de madeira 7x2.5cm fixada com parafuso e bucha conforme detalhe em projeto	ESPELHOS	m²	1,0000000	738,51	738,51
Insumo	010111	IOPES	CARPINTEIRO (OFICIAL - SINDUSCON) (LABOR)	Mão de Obra	H	2,5000000	22,74	56,85
Insumo	037057	IOPES	ESPELHO PRATA ESPESSURA 4 MM (LABOR)	Material	m²	1,1000000	417,33	459,06
Insumo	021030	IOPES	CHAPA COMPENSADA RESINADA ESP. 6MM (LABOR)	Material	m²	1,1000000	22,14	24,35
Insumo	010101	IOPES	AJUDANTE (AJUDANTE PRATICO - SINDUSCON) (LABOR)	Mão de Obra	H	2,5000000	19,19	47,97

Insumo	026548	IOPES	BUCHA PLASTICA COM PARAFUSO - 8MM (LABOR)	Material	UN	2,0000000	0,55	1,10		
Insumo	033506	IOPES	MOLDURA EM MADEIRA DE LEI DE 7.0 X 2.5 CM (LABOR)	Material	M	2,8800000	51,80	149,18		
				MO sem LS =>		104,82	LS =>	0,00	MO com LS =>	104,82
				Valor do BDI =>		245,55			Valor com BDI =>	984,06
						<b>Quant. =&gt;</b>	<b>3,0000000</b>	<b>Preço Total =&gt;</b>	<b>2.952,18</b>	

8.2	Código	Banco	Descrição	Tipo	Und	Quant.	Valor Unit	Total		
Composição	080103	IOPES	Vidro fantasia mini-boreal, com 4 mm de espessura	VIDROS PARA ESQUADRIAS	m²	1,0000000	301,16	301,16		
Insumo	037013	IOPES	VIDRO MINI-BOREAL ESP.4MM, COLOCADO (LABOR)	Material	m²	1,0000000	301,16	301,16		
				MO sem LS =>		0,00	LS =>	0,00	MO com LS =>	0,00
				Valor do BDI =>		46,89			Valor com BDI =>	348,05
						<b>Quant. =&gt;</b>	<b>11,8200000</b>	<b>Preço Total =&gt;</b>	<b>4.113,95</b>	

9	COBERTURA								117.484,88
9.1	Código	Banco	Descrição	Tipo	Und	Quant.	Valor Unit	Total	
Composição	090104	IOPES	Estrutura de madeira de lei tipo Paraju, peroba mica, angelim pedra ou equivalente para telhado de telhas cerâmicas tipo capa e canal c/ tesouras, pilares, vigas, terças, caibros e ripas, incl. trat. c/cupinicida, exclusive telhas	ESTRUTURA PARA TELHADO	m²	1,0000000	403,60	403,60	
Insumo	010139	IOPES	PEDREIRO - (OFICIAL - SINDUSCON) (LABOR)	Mão de Obra	H	0,0122000	22,74	0,27	
Insumo	010111	IOPES	CARPINTEIRO (OFICIAL - SINDUSCON) (LABOR)	Mão de Obra	H	1,5000000	22,74	34,11	
Insumo	010101	IOPES	AJUDANTE (AJUDANTE PRATICO - SINDUSCON) (LABOR)	Mão de Obra	H	1,8000000	19,19	34,54	
Insumo	026560	IOPES	PREGO - PRECO MEDIO DAS BITOLAS (LABOR)	Material	KG	0,1200000	17,58	2,10	
Insumo	020508	IOPES	CIMENTO PORTLAND CP III - 40 (LABOR)	Material	KG	1,2200000	0,59	0,71	
Insumo	020517	IOPES	BRITA 1 (LABOR)	Material	m³	0,0024000	152,50	0,36	
Insumo	081115	IOPES	BETONEIRA CAPACIDADE NOMINAL 400L, CAPACIDADE DE MISTURA 280L, MOTOR ELETRICO TRIFASICO 220/380V POTENCIA 2CV, SEM CARREGADOR (LABOR)	Equipamento	UN	0,0000006	4.820,00	0,00	
Insumo	010146	IOPES	SERVENTE (AUXILIAR DE OBRAS - SINDUSCON) (LABOR)	Mão de Obra	H	0,0979000	16,88	1,65	
Insumo	049967	IOPES	CONSUMO DE ENERGIA ELETRICA COMERCIAL, BAIXA TENSAO CONSUMO ATE 100KWH, INCLUIDO ICMS, PIS/PASEP E CONFINS (LABOR)	Material	KWH	0,0055000	0,91	0,00	
Insumo	021040	IOPES	PECA EM MADEIRA DE LEI 8.0 X 8.0 CM (LABOR)	Material	M	0,1600000	55,58	8,89	
Insumo	021061	IOPES	RIPA EM MADEIRA DE LEI 1.5 X 4.0 CM (LABOR)	Material	M	4,2400000	4,43	18,78	



Insumo	038030	IOPES	IMUNIZANTE PARA MADEIRA (LABOR)	Material	L	0,7600000	28,47	21,63		
Insumo	021042	IOPES	PECA EM MADEIRA DE LEI 7.0 X 12.0 CM (APARELHADA) (LABOR)	Material	M	3,3400000	63,92	213,49		
Insumo	021043	IOPES	PECA EM MADEIRA DE LEI 15.0 X 20.0 CM (APARELHADA) (LABOR)	Material	M	0,1890000	292,32	55,24		
Insumo	010140	IOPES	PINTOR -(OFICIAL - SINDUSCON) (LABOR)	Mão de Obra	H	0,4600000	22,74	10,46		
Insumo	020503	IOPES	AREIA LAVADA MEDIA (LABOR)	Material	m³	0,0041000	126,67	0,51		
Insumo	020518	IOPES	BRITA 2 (LABOR)	Material	m³	0,0057000	152,50	0,86		
				MO sem LS =>		81,03	LS =>	0,00	MO com LS =>	81,03
				Valor do BDI =>		134,19			Valor com BDI =>	537,79
						<b>Quant. =&gt;</b>	<b>142,2700000</b>	<b>Preço Total =&gt;</b>	<b>76.511,38</b>	

9.2	Código	Banco	Descrição	Tipo	Und	Quant.	Valor Unit	Total		
Composição	090211	IOPES	Cobertura nova de telhas cerâmicas tipo capa e canal inclusive cumeeira (telhas compradas na praça de Vitória, posto obra) (área de projeção horizontal; incl. 35%)	TELHADO	m²	1,0000000	178,32	178,32		
Insumo	025569	IOPES	TELHA CERAMICA TIPO CAPA E CANAL PLAN - NATURAL (LABOR)	Material	m²	1,0000000	78,70	78,70		
Insumo	010101	IOPES	AJUDANTE (AJUDANTE PRATICO - SINDUSCON) (LABOR)	Mão de Obra	H	2,6550000	19,19	50,94		
Insumo	010150	IOPES	TELHADISTA - (OFICIAL - SINDUSCON) (LABOR)	Mão de Obra	H	2,0500000	22,74	46,61		
Insumo	020503	IOPES	AREIA LAVADA MEDIA (LABOR)	Material	m³	0,0002000	126,67	0,02		
Insumo	025571	IOPES	CUMEEIRA CERAMICA CAPA E CANAL NAT - PÇA VITORIA (LABOR)	Material	UN	0,3000000	6,68	2,00		
Insumo	020508	IOPES	CIMENTO PORTLAND CP III - 40 (LABOR)	Material	KG	0,0860000	0,59	0,05		
				MO sem LS =>		97,55	LS =>	0,00	MO com LS =>	97,55
				Valor do BDI =>		59,29			Valor com BDI =>	237,61
						<b>Quant. =&gt;</b>	<b>142,2700000</b>	<b>Preço Total =&gt;</b>	<b>33.804,77</b>	

9.3	Código	Banco	Descrição	Tipo	Und	Quant.	Valor Unit	Total
Composição	96117	SINAPI	FORRO EM MADEIRA PINUS, PARA AMBIENTES COMERCIAIS, INCLUSIVE ESTRUTURA DE FIXAÇÃO. AF_05/2017	REVE - REVESTIMENTO E TRATAMENTO DE SUPERFÍCIES	m²	1,0000000	187,98	187,98
Composição Auxiliar	88239	SINAPI	AJUDANTE DE CARPINTEIRO COM ENCARGOS COMPLEMENTARES	SEDI - SERVIÇOS DIVERSOS	H	0,5352000	23,12	12,37
Composição Auxiliar	88262	SINAPI	CARPINTEIRO DE FORMAS COM ENCARGOS COMPLEMENTARES	SEDI - SERVIÇOS DIVERSOS	H	1,6056000	29,58	47,49
Insumo	00003283	SINAPI	FORRO DE MADEIRA PINUS OU EQUIVALENTE DA REGIAO, ENCAIXE MACHO/FEMEA COM FRISO, *10 X 1* CM (SEM COLOCACAO)	Material	m²	1,1235000	27,30	30,67
Insumo	00004512	SINAPI	SARRAFO *2,5 X 5* CM EM PINUS, MISTA OU EQUIVALENTE DA REGIAO - BRUTA	Material	M	3,3002000	1,94	6,40

Insumo	00005066	SINAPI	PREGO DE ACO POLIDO COM CABECA 12 X 12	Material	KG	0,0127000	26,79	0,34		
Insumo	00020212	SINAPI	CAIBRO APARELHADO *6 X 8* CM, EM MACARANDUBA, ANGELIM OU EQUIVALENTE DA REGIAO	Material	M	3,8899000	23,32	90,71		
				MO sem LS =>		45,37	LS =>	0,00	MO com LS =>	45,37
				Valor do BDI =>		62,50			Valor com BDI =>	250,48
						<b>Quant. =&gt;</b>	<b>28,6200000</b>	<b>Preço Total =&gt;</b>	<b>7.168,73</b>	

<b>10</b>			<b>REBAIXAMENTOS DE TETO E FORRO</b>					<b>15.381,97</b>		
<b>10.1</b>	<b>Código</b>	<b>Banco</b>	<b>Descrição</b>	<b>Tipo</b>	<b>Und</b>	<b>Quant.</b>	<b>Valor Unit</b>	<b>Total</b>		
Composição	96117	SINAPI	FORRO EM MADEIRA PINUS, PARA AMBIENTES COMERCIAIS, INCLUSIVE ESTRUTURA DE FIXAÇÃO. AF_05/2017	REVE - REVESTIMENTO E TRATAMENTO DE SUPERFÍCIES	m²	1,0000000	187,98	187,98		
Composição Auxiliar	88239	SINAPI	AJUDANTE DE CARPINTEIRO COM ENCARGOS COMPLEMENTARES	SEDI - SERVIÇOS DIVERSOS	H	0,5352000	23,12	12,37		
Composição Auxiliar	88262	SINAPI	CARPINTEIRO DE FORMAS COM ENCARGOS COMPLEMENTARES	SEDI - SERVIÇOS DIVERSOS	H	1,6056000	29,58	47,49		
Insumo	00003283	SINAPI	FORRO DE MADEIRA PINUS OU EQUIVALENTE DA REGIAO, ENCAIXE MACHO/FEMEA COM FRISO, *10 X 1* CM (SEM COLOCACAO)	Material	m²	1,1235000	27,30	30,67		
Insumo	00004512	SINAPI	SARRAFO *2,5 X 5* CM EM PINUS, MISTA OU EQUIVALENTE DA REGIAO - BRUTA	Material	M	3,3002000	1,94	6,40		
Insumo	00005066	SINAPI	PREGO DE ACO POLIDO COM CABECA 12 X 12	Material	KG	0,0127000	26,79	0,34		
Insumo	00020212	SINAPI	CAIBRO APARELHADO *6 X 8* CM, EM MACARANDUBA, ANGELIM OU EQUIVALENTE DA REGIAO	Material	M	3,8899000	23,32	90,71		
				MO sem LS =>		45,37	LS =>	0,00	MO com LS =>	45,37
				Valor do BDI =>		62,50			Valor com BDI =>	250,48
						<b>Quant. =&gt;</b>	<b>61,4100000</b>	<b>Preço Total =&gt;</b>	<b>15.381,97</b>	

<b>11</b>			<b>REVESTIMENTO DE PAREDE</b>					<b>42.968,33</b>		
<b>11.1</b>	<b>Código</b>	<b>Banco</b>	<b>Descrição</b>	<b>Tipo</b>	<b>Und</b>	<b>Quant.</b>	<b>Valor Unit</b>	<b>Total</b>		
Composição	160702	IOPES	Chapisco com argamassa de cimento e areia média ou grossa sem peneirar no traço 1:3, espessura 5 mm	DEPÓSITO DE GÁS	m²	1,0000000	7,00	7,00		
Insumo	010139	IOPES	PEDREIRO - (OFICIAL - SINDUSCON) (LABOR)	Mão de Obra	H	0,1000000	22,74	2,27		
Insumo	020503	IOPES	AREIA LAVADA MEDIA (LABOR)	Material	m³	0,0061000	126,67	0,77		
Insumo	010146	IOPES	SERVENTE (AUXILIAR DE OBRAS - SINDUSCON) (LABOR)	Mão de Obra	H	0,1500000	16,88	2,53		
Insumo	020508	IOPES	CIMENTO PORTLAND CP III - 40 (LABOR)	Material	KG	2,4300000	0,59	1,43		
				MO sem LS =>		4,80	LS =>	0,00	MO com LS =>	4,80
				Valor do BDI =>		2,32			Valor com BDI =>	9,32
						<b>Quant. =&gt;</b>	<b>261,5800000</b>	<b>Preço Total =&gt;</b>	<b>2.437,92</b>	

<b>11.2</b>	<b>Código</b>	<b>Banco</b>	<b>Descrição</b>	<b>Tipo</b>	<b>Und</b>	<b>Quant.</b>	<b>Valor Unit</b>	<b>Total</b>
-------------	---------------	--------------	------------------	-------------	------------	---------------	-------------------	--------------

Composição	160711	IOPES	Reboco tipo paulista com argamassa de cimento, cal hidratada CH1 e areia no traço 1:0,5:6, espessura 25mm	DEPÓSITO DE GÁS	m²	1,0000000	57,52	57,52		
Insumo	010139	IOPES	PEDREIRO - (OFICIAL - SINDUSCON) (LABOR)	Mão de Obra	H	1,2000000	22,74	27,28		
Insumo	020508	IOPES	CIMENTO PORTLAND CP III - 40 (LABOR)	Material	KG	5,6000000	0,59	3,30		
Insumo	010146	IOPES	SERVENTE (AUXILIAR DE OBRAS - SINDUSCON) (LABOR)	Mão de Obra	H	1,3000000	16,88	21,94		
Insumo	020505	IOPES	CAL HIDRATADO P/ ARGAMASSA CH III (LABOR)	Material	KG	1,4500000	0,92	1,33		
Insumo	020503	IOPES	AREIA LAVADA MEDIA (LABOR)	Material	m³	0,0290000	126,67	3,67		
				MO sem LS =>		49,22	LS =>	0,00	MO com LS =>	49,22
				Valor do BDI =>		19,12			Valor com BDI =>	76,64
						<b>Quant. =&gt;</b>	<b>261,5800000</b>	<b>Preço Total =&gt;</b>	<b>20.047,49</b>	

11.3	Código	Banco	Descrição	Tipo	Und	Quant.	Valor Unit	Total		
Composição	120201	IOPES	Azulejo branco 15 x 15 cm, juntas a prumo, assentado com argamassa de cimento colante, inclusive rejuntamento com cimento branco, marcas de referência Eliane, Cecrisa ou Portobello	ACABAMENTOS	m²	1,0000000	94,96	94,96		
Insumo	020509	IOPES	CIMENTO BRANCO NAO ESTRUTURAL (LABOR)	Material	KG	0,2500000	7,08	1,77		
Insumo	020510	IOPES	CIMENTO COLANTE INDUSTRIALIZADO AC I (LABOR)	Material	KG	4,5000000	0,76	3,42		
Insumo	032001	IOPES	AZULEJO BRANCO 15X15CM (LABOR)	Material	m²	1,0500000	65,22	68,48		
Insumo	010146	IOPES	SERVENTE (AUXILIAR DE OBRAS - SINDUSCON) (LABOR)	Mão de Obra	H	0,4400000	16,88	7,42		
Insumo	010106	IOPES	AZULEJISTA (OFICIAL - SINDUSCON) (LABOR)	Mão de Obra	H	0,6100000	22,74	13,87		
				MO sem LS =>		21,29	LS =>	0,00	MO com LS =>	21,29
				Valor do BDI =>		31,57			Valor com BDI =>	126,53
						<b>Quant. =&gt;</b>	<b>80,6400000</b>	<b>Preço Total =&gt;</b>	<b>10.203,37</b>	

11.4	Código	Banco	Descrição	Tipo	Und	Quant.	Valor Unit	Total
Composição	87244	SINAPI	REVESTIMENTO CERÂMICO PARA PAREDES EXTERNAS EM PASTILHAS DE PORCELANA 5 X 5 CM (PLACAS DE 30 X 30 CM), ALINHADAS A PRUMO. AF_02/2023	REVE - REVESTIMENTO E TRATAMENTO DE SUPERFÍCIES	m²	1,0000000	220,23	220,23
Composição Auxiliar	88256	SINAPI	AZULEJISTA OU LADRILHISTA COM ENCARGOS COMPLEMENTARES	SEDI - SERVIÇOS DIVERSOS	H	1,1560000	27,39	31,66
Composição Auxiliar	88316	SINAPI	SERVENTE COM ENCARGOS COMPLEMENTARES	SEDI - SERVIÇOS DIVERSOS	H	0,5780000	21,28	12,29
Insumo	00036881	SINAPI	PASTILHA CERAMICA/PORCELANA, REVEST INT/EXT E PISCINA, CORES BRANCA OU FRIAS, SOLIDAS, SEM MESCLAGEM/MISTURA, ACABAMENTO LISO *5 X 5* CM	Material	m²	1,0500000	148,98	156,42
Insumo	00037596	SINAPI	ARGAMASSA COLANTE TIPO AC III E	Material	KG	7,7300000	2,57	19,86

MO sem LS => 32,00 LS => 0,00 MO com LS => 32,00  
 Valor do BDI => 73,22 Valor com BDI => 293,45  
**Quant. => 35,0300000 Preço Total => 10.279,55**

<b>12</b>			<b>PISOS INTERNOS E EXTERNOS</b>					<b>10.449,59</b>		
<b>12.1</b>			<b>LASTRO DE CONTRAPISO</b>					<b>4.235,52</b>		
<b>12.1.1</b>	<b>Código</b>	<b>Banco</b>	<b>Descrição</b>	<b>Tipo</b>	<b>Und</b>	<b>Quant.</b>	<b>Valor Unit</b>	<b>Total</b>		
Composição	130104	IOPES	Regularização de base p/ revestimento cerâmico, com argamassa de cimento e areia no traço 1:5, espessura 5cm	LASTRO DE CONTRAPISO	m²	1,0000000	38,60	38,60		
Insumo	010139	IOPES	PEDREIRO - (OFICIAL - SINDUSCON) (LABOR)	Mão de Obra	H	0,3500000	22,74	7,95		
Insumo	020503	IOPES	AREIA LAVADA MEDIA (LABOR)	Material	m³	0,0608000	126,67	7,70		
Insumo	010146	IOPES	SERVENTE (AUXILIAR DE OBRAS - SINDUSCON) (LABOR)	Mão de Obra	H	0,8500000	16,88	14,34		
Insumo	020508	IOPES	CIMENTO PORTLAND CP III - 40 (LABOR)	Material	KG	14,6000000	0,59	8,61		
				MO sem LS =>		22,29	LS =>	0,00	MO com LS =>	22,29
				Valor do BDI =>		12,83			Valor com BDI =>	51,43
						<b>Quant. =&gt;</b>	<b>32,0000000</b>	<b>Preço Total =&gt;</b>	<b>1.645,76</b>	

<b>12.1.2</b>	<b>Código</b>	<b>Banco</b>	<b>Descrição</b>	<b>Tipo</b>	<b>Und</b>	<b>Quant.</b>	<b>Valor Unit</b>	<b>Total</b>		
Composição	130111	IOPES	Lastro impermeabilizado de concreto não estrutural, espessura de 6 cm	LASTRO DE CONTRAPISO	m²	1,0000000	60,74	60,74		
Insumo	010139	IOPES	PEDREIRO - (OFICIAL - SINDUSCON) (LABOR)	Mão de Obra	H	0,4000000	22,74	9,09		
Insumo	020508	IOPES	CIMENTO PORTLAND CP III - 40 (LABOR)	Material	KG	16,4430000	0,59	9,70		
Insumo	020517	IOPES	BRITA 1 (LABOR)	Material	m³	0,0239400	152,50	3,65		
Insumo	024015	IOPES	ADITIVO SIKA 1 (LABOR)	Material	KG	1,2000000	8,34	10,00		
Insumo	010146	IOPES	SERVENTE (AUXILIAR DE OBRAS - SINDUSCON) (LABOR)	Mão de Obra	H	1,1100000	16,88	18,73		
Insumo	020503	IOPES	AREIA LAVADA MEDIA (LABOR)	Material	m³	0,0468090	126,67	5,92		
Insumo	020518	IOPES	BRITA 2 (LABOR)	Material	m³	0,0239400	152,50	3,65		
				MO sem LS =>		27,82	LS =>	0,00	MO com LS =>	27,82
				Valor do BDI =>		20,19			Valor com BDI =>	80,93
						<b>Quant. =&gt;</b>	<b>32,0000000</b>	<b>Preço Total =&gt;</b>	<b>2.589,76</b>	

<b>12.2</b>			<b>ACABAMENTO</b>					<b>6.214,07</b>
<b>12.2.1</b>	<b>Código</b>	<b>Banco</b>	<b>Descrição</b>	<b>Tipo</b>	<b>Und</b>	<b>Quant.</b>	<b>Valor Unit</b>	<b>Total</b>

Composição	130236	IOPES	Piso cerâmico esmaltado, PEI 5, acabamento semibrilho, dim. 45x45cm, ref. de cor CARGO PLUS WHITE Eliane/equiv. assentado com argamassa de cimento colante, inclusive rejuntamento	ACABAMENTOS	m²	1,0000000	75,94	75,94		
Insumo	020509	IOPES	CIMENTO BRANCO NAO ESTRUTURAL (LABOR)	Material	KG	0,2500000	7,08	1,77		
Insumo	010146	IOPES	SERVENTE (AUXILIAR DE OBRAS - SINDUSCON) (LABOR)	Mão de Obra	H	0,4200000	16,88	7,08		
Insumo	020510	IOPES	CIMENTO COLANTE INDUSTRIALIZADO AC I (LABOR)	Material	KG	4,5000000	0,76	3,42		
Insumo	010128	IOPES	LADRILHISTA - (OFICIAL - SINDUSCON) (LABOR)	Mão de Obra	H	0,5500000	22,74	12,50		
Insumo	034787	IOPES	PISO CERAMICO 45X45 CM CARGO PLUS WHITE ELIANE - PEI 5 (LABOR)	Material	m²	1,0500000	48,74	51,17		
				MO sem LS =>		19,58	LS =>	0,00	MO com LS =>	19,58
				Valor do BDI =>		25,25			Valor com BDI =>	101,19
						<b>Quant. =&gt;</b>	<b>61,4100000</b>	<b>Preço Total =&gt;</b>	<b>6.214,07</b>	

<b>13</b>			<b>DEGRAUS, RODAPÉS, SOLEIRAS E PEITORIS</b>					<b>5.651,70</b>		
<b>13.1</b>	<b>Código</b>	<b>Banco</b>	<b>Descrição</b>	<b>Tipo</b>	<b>Und</b>	<b>Quant.</b>	<b>Valor Unit</b>	<b>Total</b>		
Composição	130317	IOPES	Peitoril de granito cinza polido, 15 cm, esp. 3cm	DEGRAUS, RODAPÉS, SOLEIRAS E PEITORIS	m	1,0000000	92,10	92,10		
Insumo	010139	IOPES	PEDREIRO - (OFICIAL - SINDUSCON) (LABOR)	Mão de Obra	H	0,8400000	22,74	19,10		
Insumo	020508	IOPES	CIMENTO PORTLAND CP III - 40 (LABOR)	Material	KG	2,5620000	0,59	1,51		
Insumo	010146	IOPES	SERVENTE (AUXILIAR DE OBRAS - SINDUSCON) (LABOR)	Mão de Obra	H	0,9100000	16,88	15,36		
Insumo	020505	IOPES	CAL HIDRATADO P/ ARGAMASSA CH III (LABOR)	Material	KG	1,2740000	0,92	1,17		
Insumo	020503	IOPES	AREIA LAVADA MEDIA (LABOR)	Material	m³	0,0086100	126,67	1,09		
Insumo	033511	IOPES	PEITORIL GRANITO CINZA ANDORINHA LARG.15CM,ESP.3CM (LABOR)	Material	M	1,0000000	53,87	53,87		
				MO sem LS =>		34,46	LS =>	0,00	MO com LS =>	34,46
				Valor do BDI =>		30,62			Valor com BDI =>	122,72
						<b>Quant. =&gt;</b>	<b>12,2000000</b>	<b>Preço Total =&gt;</b>	<b>1.497,18</b>	

<b>13.2</b>	<b>Código</b>	<b>Banco</b>	<b>Descrição</b>	<b>Tipo</b>	<b>Und</b>	<b>Quant.</b>	<b>Valor Unit</b>	<b>Total</b>
Composição	130308	IOPES	Soleira de granito esp. 2 cm e largura de 15 cm	DEGRAUS, RODAPÉS, SOLEIRAS E PEITORIS	m	1,0000000	54,11	54,11
Insumo	010139	IOPES	PEDREIRO - (OFICIAL - SINDUSCON) (LABOR)	Mão de Obra	H	0,4000000	22,74	9,09
Insumo	020508	IOPES	CIMENTO PORTLAND CP III - 40 (LABOR)	Material	KG	1,3700000	0,59	0,80
Insumo	010146	IOPES	SERVENTE (AUXILIAR DE OBRAS - SINDUSCON) (LABOR)	Mão de Obra	H	0,4400000	16,88	7,42
Insumo	020505	IOPES	CAL HIDRATADO P/ ARGAMASSA CH III (LABOR)	Material	KG	0,6800000	0,92	0,62



Insumo	020503	IOPES	AREIA LAVADA MEDIA (LABOR)	Material	m³	0,0046000	126,67	0,58	
Insumo	036034	IOPES	SOLEIRA GRANITO CINZA ANDORINHA ESP=2CM,L=15CM (LABOR)	Material	M	1,0000000	35,60	35,60	
				MO sem LS =>		16,51	LS =>	0,00	
				Valor do BDI =>		17,99	MO com LS =>	16,51	
							Valor com BDI =>	72,10	
						<b>Quant. =&gt;</b>	<b>6,7000000</b>	<b>Preço Total =&gt;</b>	<b>483,07</b>

13.3	Código	Banco	Descrição	Tipo	Und	Quant.	Valor Unit	Total	
Composição	130315	IOPES	Rodapé de mármore ou granito, assentado com argamassa de cimento, cal hidratada CH1 e areia no traço 1:0,5:8, incl. rejuntamento com cimento branco, h=7cm	DEGRAUS, RODAPÉS, SOLEIRAS E PEITORIS	m	1,0000000	49,20	49,20	
Insumo	020505	IOPES	CAL HIDRATADO P/ ARGAMASSA CH III (LABOR)	Material	KG	0,3080000	0,92	0,28	
Insumo	020509	IOPES	CIMENTO BRANCO NAO ESTRUTURAL (LABOR)	Material	KG	0,5000000	7,08	3,54	
Insumo	010124	IOPES	GRANITEIRO/MARMORISTA (OFICIAL - SINDUSCON) (LABOR)	Mão de Obra	H	0,5100000	22,74	11,59	
Insumo	036221	IOPES	RODAPE MARMORE BRANCO H=7CM (LABOR)	Material	M	0,5000000	24,04	12,02	
Insumo	020503	IOPES	AREIA LAVADA MEDIA (LABOR)	Material	m³	0,0082600	126,67	1,04	
Insumo	010146	IOPES	SERVENTE (AUXILIAR DE OBRAS - SINDUSCON) (LABOR)	Mão de Obra	H	0,7500000	16,88	12,66	
Insumo	020508	IOPES	CIMENTO PORTLAND CP III - 40 (LABOR)	Material	KG	1,1900000	0,59	0,70	
Insumo	036091	IOPES	RODAPE GRANITO CINZA ANDORINHA ESP. 2CM H=7CM ACAB. RETO (LABOR)	Material	M	0,5000000	14,75	7,37	
				MO sem LS =>		24,25	LS =>	0,00	
				Valor do BDI =>		16,35	MO com LS =>	24,25	
							Valor com BDI =>	65,55	
						<b>Quant. =&gt;</b>	<b>56,0100000</b>	<b>Preço Total =&gt;</b>	<b>3.671,45</b>

14	INSTALAÇÕES HIDRO-SANTÁRIOS							40.008,51
14.1	INSTALAÇÕES DE ESGOTO							7.588,34
14.1.1	Código	Banco	Descrição	Tipo	Und	Quant.	Valor Unit	Total
Composição	141906	IOPES	Tubo de PVC rígido soldável branco, para esgoto, diâmetro 40mm (1 1/2"), inclusive conexões	REDE DE ESGOTO - TUBOS DE PVC	m	1,0000000	30,38	30,38
Insumo	010101	IOPES	AJUDANTE (AJUDANTE PRATICO - SINDUSCON) (LABOR)	Mão de Obra	H	0,5000000	19,19	9,59
Insumo	062530	IOPES	TUBO DE ESGOTO PRIMARIO DE PVC BRANCO SERIE NORMAL(1.1/2") - 40MM - TIGRE, AMANCO OU EQUIVALENTE (LABOR)	Material	M	1,1500000	8,08	9,29
Insumo	069514	IOPES	SOLUCAO LIMPADORA PARA PVC RIGIDO (LABOR)	Material	L	0,0005000	73,30	0,03
Insumo	010118	IOPES	ENCANADOR - (OFICIAL - SINDUSCON) (LABOR)	Mão de Obra	H	0,5000000	22,74	11,37

Insumo	069513	IOPES	ADESIVO PARA TUBO DE PVC RIGIDO (LABOR)	Material	KG	0,0010600	66,68	0,07		
Insumo	063341	IOPES	LIXA D AGUA N. 100 (LABOR)	Material	UN	0,0163000	2,29	0,03		
				MO sem LS =>		20,96	LS =>	0,00	MO com LS =>	20,96
				Valor do BDI =>		10,10			Valor com BDI =>	40,48
						<b>Quant. =&gt;</b>	<b>5,0000000</b>	<b>Preço Total =&gt;</b>	<b>202,40</b>	

14.1.2	Código	Banco	Descrição	Tipo	Und	Quant.	Valor Unit	Total		
Composição	141907	IOPES	Tubo de PVC rígido soldável branco, para esgoto, diâmetro 50mm (2"), inclusive conexões	REDE DE ESGOTO - TUBOS DE PVC	m	1,0000000	39,00	39,00		
Insumo	069513	IOPES	ADESIVO PARA TUBO DE PVC RIGIDO (LABOR)	Material	KG	0,0015000	66,68	0,10		
Insumo	062531	IOPES	TUBO DE ESGOTO PRIMARIO DE PVC BRANCO SERIE NORMAL (2") - 50MM - TIGRE, AMANCO OU EQUIVALENTE (LABOR)	Material	M	1,1500000	11,88	13,66		
Insumo	010101	IOPES	AJUDANTE (AJUDANTE PRATICO - SINDUSCON) (LABOR)	Mão de Obra	H	0,6000000	19,19	11,51		
Insumo	069514	IOPES	SOLUCAO LIMPADORA PARA PVC RIGIDO (LABOR)	Material	L	0,0007000	73,30	0,05		
Insumo	010118	IOPES	ENCANADOR - (OFICIAL - SINDUSCON) (LABOR)	Mão de Obra	H	0,6000000	22,74	13,64		
Insumo	063341	IOPES	LIXA D AGUA N. 100 (LABOR)	Material	UN	0,0177000	2,29	0,04		
				MO sem LS =>		25,15	LS =>	0,00	MO com LS =>	25,15
				Valor do BDI =>		12,96			Valor com BDI =>	51,96
						<b>Quant. =&gt;</b>	<b>11,4200000</b>	<b>Preço Total =&gt;</b>	<b>593,38</b>	

14.1.3	Código	Banco	Descrição	Tipo	Und	Quant.	Valor Unit	Total		
Composição	140903	IOPES	Tubo PVC rígido para esgoto no diâmetro de 100mm incluindo escavação e aterro com areia	TUBULAÇÃO DE LIGAÇÃO DE CAIXAS	m	1,0000000	69,94	69,94		
Insumo	010101	IOPES	AJUDANTE (AJUDANTE PRATICO - SINDUSCON) (LABOR)	Mão de Obra	H	0,5200000	19,19	9,97		
Insumo	020580	IOPES	AREIA PARA ATERRO (LABOR)	Material	m³	0,0805000	111,67	8,98		
Insumo	010146	IOPES	SERVENTE (AUXILIAR DE OBRAS - SINDUSCON) (LABOR)	Mão de Obra	H	0,5700000	16,88	9,62		
Insumo	062533	IOPES	TUBO DE ESGOTO PRIMARIO DE PVC BRANCO SERIE NORMAL (4") - 100MM - TIGRE, AMANCO OU EQUIVALENTE (LABOR)	Material	M	1,0100000	24,72	24,96		
Insumo	069514	IOPES	SOLUCAO LIMPADORA PARA PVC RIGIDO (LABOR)	Material	L	0,0400000	73,30	2,93		
Insumo	010118	IOPES	ENCANADOR - (OFICIAL - SINDUSCON) (LABOR)	Mão de Obra	H	0,5200000	22,74	11,82		
Insumo	069513	IOPES	ADESIVO PARA TUBO DE PVC RIGIDO (LABOR)	Material	KG	0,0250000	66,68	1,66		
				MO sem LS =>		31,41	LS =>	0,00	MO com LS =>	31,41
				Valor do BDI =>		23,25			Valor com BDI =>	93,19

Quant. => 17,0400000 Preço Total => 1.587,95

14.1.4	Código	Banco	Descrição	Tipo	Und	Quant.	Valor Unit	Total
Composição	141108	IOPES	Caixa de gordura especial de alv. bloco concr. 9x19x39cm, dim.60x60cm e Hmáx=1m, com tampa em concr.esp.5cm, lastro concr.esp.10cm, revestida intern. c/ chapisco e reboco impermeab, escavação, reaterro e parede interna em concr.	CAIXAS EMPREGANDO ARGAMASSA DE CIMENTO, CAL E AREIA	und	1,0000000	1.155,65	1.155,65
Insumo	010139	IOPES	PEDREIRO - (OFICIAL - SINDUSCON) (LABOR)	Mão de Obra	H	9,4320000	22,74	214,48
Insumo	010111	IOPES	CARPINTEIRO (OFICIAL - SINDUSCON) (LABOR)	Mão de Obra	H	0,5460000	22,74	12,41
Insumo	010101	IOPES	AJUDANTE (AJUDANTE PRATICO - SINDUSCON) (LABOR)	Mão de Obra	H	1,5332000	19,19	29,42
Insumo	020508	IOPES	CIMENTO PORTLAND CP III - 40 (LABOR)	Material	KG	122,5940000	0,59	72,33
Insumo	020517	IOPES	BRITA 1 (LABOR)	Material	m³	0,1119550	152,50	17,07
Insumo	021517	IOPES	ACO CA-50 DE 8.0MM (LABOR)	Material	KG	9,0160000	6,26	56,44
Insumo	024015	IOPES	ADITIVO SIKA 1 (LABOR)	Material	KG	2,6811140	8,34	22,36
Insumo	081115	IOPES	BETONEIRA CAPACIDADE NOMINAL 400L, CAPACIDADE DE MISTURA 280L, MOTOR ELETRICO TRIFASICO 220/380V POTENCIA 2CV, SEM CARREGADOR (LABOR)	Equipamento	UN	0,0000290	4.820,00	0,13
Insumo	010146	IOPES	SERVENTE (AUXILIAR DE OBRAS - SINDUSCON) (LABOR)	Mão de Obra	H	25,5475000	16,88	431,24
Insumo	020985	IOPES	SARRAFO DE MADEIRA PINUS 10 X 2.5CM (LABOR)	Material	M	0,2100000	4,08	0,85
Insumo	026569	IOPES	PREGO 18X27 (LABOR)	Material	KG	0,0630000	14,69	0,92
Insumo	020505	IOPES	CAL HIDRATADO P/ ARGAMASSA CH III (LABOR)	Material	KG	7,7352000	0,92	7,11
Insumo	022502	IOPES	BLOCO DE CONCRETO 9 X 19 X 39CM - VEDACAO (LABOR)	Material	UN	57,7720000	3,01	173,89
Insumo	028008	IOPES	DESMOLDANTE PARA FORMAS (LABOR)	Material	L	0,1680000	17,25	2,89
Insumo	069514	IOPES	SOLUCAO LIMPADORA PARA PVC RIGIDO (LABOR)	Material	L	0,0520000	73,30	3,81
Insumo	020988	IOPES	TABUA DE MADEIRA PINUS 30 X 2.5 CM (LABOR)	Material	M	0,4200000	14,66	6,15
Insumo	027010	IOPES	ARAME RECOZIDO N.18 BWG (LABOR)	Material	KG	0,1568000	14,52	2,27
Insumo	049967	IOPES	CONSUMO DE ENERGIA ELETRICA COMERCIAL, BAIXA TENSAO CONSUMO ATE 100KWH, INCLUIDO ICMS, PIS/PASEP E CONFINS (LABOR)	Material	KWH	0,2623950	0,91	0,23
Insumo	062542	IOPES	JOELHO 90 DE PVC P/ ESGOTO DE 75MM (LABOR)	Material	UN	1,0000000	8,63	8,63
Insumo	010118	IOPES	ENCANADOR - (OFICIAL - SINDUSCON) (LABOR)	Mão de Obra	H	0,3600000	22,74	8,18

Insumo	010121	IOPES	ARMADOR (OFICIAL - SINDUSCON) (LABOR)	Mão de Obra	H	0,6272000	22,74	14,26		
Insumo	020503	IOPES	AREIA LAVADA MEDIA (LABOR)	Material	m³	0,4046390	126,67	51,25		
Insumo	020518	IOPES	BRITA 2 (LABOR)	Material	m³	0,1119550	152,50	17,07		
Insumo	069513	IOPES	ADESIVO PARA TUBO DE PVC RIGIDO (LABOR)	Material	KG	0,0340000	66,68	2,26		
				MO sem LS =>		709,99	LS =>	0,00	MO com LS =>	709,99
				Valor do BDI =>		384,25			Valor com BDI =>	1.539,90
							<b>Quant. =&gt;</b>	<b>1,0000000</b>	<b>Preço Total =&gt;</b>	<b>1.539,90</b>

14.1.5	Código	Banco	Descrição	Tipo	Und	Quant.	Valor Unit	Total
Composição	141110	IOPES	Caixa de inspeção em alv. bloco concreto 9x19x39cm, dim. 60x60cm e Hmáx=1m, c/ tampa de ferro fundido 40x40cm, lastro de concreto esp.10cm, revest. interno c/ chapisco e reboco impermeabiliz, incl. escavação, reaterro e enchimento	CAIXAS EMPREGANDO ARGAMASSA DE CIMENTO, CAL E AREIA	und	1,0000000	761,54	761,54
Insumo	010139	IOPES	PEDREIRO - (OFICIAL - SINDUSCON) (LABOR)	Mão de Obra	H	5,2192000	22,74	118,68
Insumo	010111	IOPES	CARPINTEIRO (OFICIAL - SINDUSCON) (LABOR)	Mão de Obra	H	0,0780000	22,74	1,77
Insumo	010101	IOPES	AJUDANTE (AJUDANTE PRATICO - SINDUSCON) (LABOR)	Mão de Obra	H	0,1896000	19,19	3,63
Insumo	020508	IOPES	CIMENTO PORTLAND CP III - 40 (LABOR)	Material	KG	44,4611000	0,59	26,23
Insumo	020517	IOPES	BRITA 1 (LABOR)	Material	m³	0,0162530	152,50	2,47
Insumo	021517	IOPES	ACO CA-50 DE 8.0MM (LABOR)	Material	KG	1,6202500	6,26	10,14
Insumo	024015	IOPES	ADITIVO SIKA 1 (LABOR)	Material	KG	1,2000000	8,34	10,00
Insumo	081115	IOPES	BETONEIRA CAPACIDADE NOMINAL 400L, CAPACIDADE DE MISTURA 280L, MOTOR ELETRICO TRIFASICO 220/380V POTENCIA 2CV, SEM CARREGADOR (LABOR)	Equipamento	UN	0,0000065	4.820,00	0,03
Insumo	010146	IOPES	SERVENTE (AUXILIAR DE OBRAS - SINDUSCON) (LABOR)	Mão de Obra	H	14,0912000	16,88	237,85
Insumo	020985	IOPES	SARRAFO DE MADEIRA PINUS 10 X 2.5CM (LABOR)	Material	M	0,0300000	4,08	0,12
Insumo	026569	IOPES	PREGO 18X27 (LABOR)	Material	KG	0,0090000	14,69	0,13
Insumo	020505	IOPES	CAL HIDRATADO P/ ARGAMASSA CH III (LABOR)	Material	KG	5,1344000	0,92	4,72
Insumo	022502	IOPES	BLOCO DE CONCRETO 9 X 19 X 39CM - VEDACAO (LABOR)	Material	UN	36,7640000	3,01	110,65
Insumo	028008	IOPES	DESMOLDANTE PARA FORMAS (LABOR)	Material	L	0,0240000	17,25	0,41
Insumo	020988	IOPES	TABUA DE MADEIRA PINUS 30 X 2.5 CM (LABOR)	Material	M	0,0600000	14,66	0,87
Insumo	027010	IOPES	ARAME RECOZIDO N.18 BWG (LABOR)	Material	KG	0,0279000	14,52	0,40

Insumo	049967	IOPES	CONSUMO DE ENERGIA ELETRICA COMERCIAL, BAIXA TENSÃO CONSUMO ATÉ 100KWH, INCLUIDO ICMS, PIS/PASEP E CONFINS (LABOR)	Material	KWH	0,0585475	0,91	0,05		
Insumo	010121	IOPES	ARMADOR (OFICIAL - SINDUSCON) (LABOR)	Mão de Obra	H	0,1116000	22,74	2,53		
Insumo	020503	IOPES	AREIA LAVADA MEDIA (LABOR)	Material	m³	0,1696630	126,67	21,49		
Insumo	020518	IOPES	BRITA 2 (LABOR)	Material	m³	0,0423010	152,50	6,45		
Insumo	071894	IOPES	TAMPA DE FERRO FUNDIDO 40X40CM C/ INSCR - TRAFEGO LEVE (LABOR)	Material	UN	1,0000000	202,92	202,92		
				MO sem LS =>		364,46	LS =>	0,00	MO com LS =>	364,46
				Valor do BDI =>		253,21			Valor com BDI =>	1.014,75
							<b>Quant. =&gt;</b>	<b>2,0000000</b>	<b>Preço Total =&gt;</b>	<b>2.029,50</b>

14.1.6	Código	Banco	Descrição	Tipo	Und	Quant.	Valor Unit	Total		
Composição	140710	IOPES	Ponto para caixa sifonada, inclusive caixa sifonada pvc 150x150x50mm com grelha em aço inox	PONTOS HIDRO-SANITÁRIOS	und	1,0000000	224,85	224,85		
Insumo	010101	IOPES	AJUDANTE (AJUDANTE PRATICO - SINDUSCON) (LABOR)	Mão de Obra	H	2,2520000	19,19	43,21		
Insumo	069514	IOPES	SOLUCAO LIMPADORA PARA PVC RIGIDO (LABOR)	Material	L	0,0023000	73,30	0,16		
Insumo	062532	IOPES	TUBO DE ESGOTO PRIMARIO DE PVC BRANCO SERIE NORMAL (3") - 75MM - TIGRE, AMANCO OU EQUIVALENTE (LABOR)	Material	M	1,9190000	19,24	36,92		
Insumo	010118	IOPES	ENCANADOR - (OFICIAL - SINDUSCON) (LABOR)	Mão de Obra	H	2,2520000	22,74	51,21		
Insumo	069513	IOPES	ADESIVO PARA TUBO DE PVC RIGIDO (LABOR)	Material	KG	0,0048000	66,68	0,32		
Insumo	069409	IOPES	CX SIF MONTADA C/ GRELHA E PORTA GRELHA QUADRADO INOX 150X150X50MM (LABOR)	Material	UN	1,0000000	93,03	93,03		
				MO sem LS =>		94,42	LS =>	0,00	MO com LS =>	94,42
				Valor do BDI =>		74,76			Valor com BDI =>	299,61
							<b>Quant. =&gt;</b>	<b>3,0000000</b>	<b>Preço Total =&gt;</b>	<b>898,83</b>

14.1.7	Código	Banco	Descrição	Tipo	Und	Quant.	Valor Unit	Total
Composição	89748	SINAPI	CURVA CURTA 90 GRAUS, PVC, SERIE NORMAL, ESGOTO PREDIAL, DN 100 MM, JUNTA ELÁSTICA, FORNECIDO E INSTALADO EM RAMAL DE DESCARGA OU RAMAL DE ESGOTO SANITÁRIO. AF_08/2022	INHI - INSTALAÇÕES HIDROS SANITÁRIAS	UN	1,0000000	53,92	53,92
Composição Auxiliar	88248	SINAPI	AUXILIAR DE ENCANADOR OU BOMBEIRO HIDRÁULICO COM ENCARGOS COMPLEMENTARES	SEDI - SERVIÇOS DIVERSOS	H	0,1926000	22,68	4,36
Composição Auxiliar	88267	SINAPI	ENCANADOR OU BOMBEIRO HIDRÁULICO COM ENCARGOS COMPLEMENTARES	SEDI - SERVIÇOS DIVERSOS	H	0,1926000	25,75	4,95
Insumo	00000301	SINAPI	ANEL BORRACHA PARA TUBO ESGOTO PREDIAL, DN 100 MM (NBR 5688)	Material	UN	2,0000000	3,37	6,74
Insumo	00001966	SINAPI	CURVA PVC CURTA 90 GRAUS, 100 MM, PARA ESGOTO PREDIAL	Material	UN	1,0000000	34,78	34,78



Insumo	00020078	SINAPI	PASTA LUBRIFICANTE PARA TUBOS E CONEXOES COM JUNTA ELASTICA, EMBALAGEM DE *400* GR (USO EM PVC, ACO, POLIETILENO E OUTROS)	Material	UN	0,1150000	26,93	3,09		
				MO sem LS =>		6,91	LS =>	0,00	MO com LS =>	6,91
				Valor do BDI =>		17,92			Valor com BDI =>	71,84
						<b>Quant. =&gt;</b>	<b>1,0000000</b>	<b>Preço Total =&gt;</b>	<b>71,84</b>	

14.1.8	Código	Banco	Descrição	Tipo	Und	Quant.	Valor Unit	Total		
Composição	89728	SINAPI	CURVA CURTA 90 GRAUS, PVC, SERIE NORMAL, ESGOTO PREDIAL, DN 40 MM, JUNTA SOLDÁVEL, FORNECIDO E INSTALADO EM RAMAL DE DESCARGA OU RAMAL DE ESGOTO SANITÁRIO. AF_08/2022	INHI - INSTALAÇÕES HIDROS SANITÁRIAS	UN	1,0000000	15,40	15,40		
Composição Auxiliar	88248	SINAPI	AUXILIAR DE ENCANADOR OU BOMBEIRO HIDRÁULICO COM ENCARGOS COMPLEMENTARES	SEDI - SERVIÇOS DIVERSOS	H	0,1270000	22,68	2,88		
Composição Auxiliar	88267	SINAPI	ENCANADOR OU BOMBEIRO HIDRÁULICO COM ENCARGOS COMPLEMENTARES	SEDI - SERVIÇOS DIVERSOS	H	0,1270000	25,75	3,27		
Insumo	00000122	SINAPI	ADESIVO PLASTICO PARA PVC, FRASCO COM *850* GR	Material	UN	0,0099000	65,24	0,64		
Insumo	00001933	SINAPI	CURVA PVC CURTA 90 GRAUS, DN 40 MM, PARA ESGOTO PREDIAL	Material	UN	1,0000000	7,50	7,50		
Insumo	00020083	SINAPI	SOLUCAO PREPARADORA / LIMPADORA PARA PVC, FRASCO COM 1000 CM3	Material	UN	0,0150000	73,92	1,10		
Insumo	00038383	SINAPI	LIXA D'AGUA EM FOLHA, GRAO 100	Material	UN	0,0071000	2,48	0,01		
				MO sem LS =>		4,55	LS =>	0,00	MO com LS =>	4,55
				Valor do BDI =>		5,12			Valor com BDI =>	20,52
						<b>Quant. =&gt;</b>	<b>3,0000000</b>	<b>Preço Total =&gt;</b>	<b>61,56</b>	

14.1.9	Código	Banco	Descrição	Tipo	Und	Quant.	Valor Unit	Total		
Composição	89746	SINAPI	JOELHO 45 GRAUS, PVC, SERIE NORMAL, ESGOTO PREDIAL, DN 100 MM, JUNTA ELÁSTICA, FORNECIDO E INSTALADO EM RAMAL DE DESCARGA OU RAMAL DE ESGOTO SANITÁRIO. AF_08/2022	INHI - INSTALAÇÕES HIDROS SANITÁRIAS	UN	1,0000000	32,78	32,78		
Composição Auxiliar	88248	SINAPI	AUXILIAR DE ENCANADOR OU BOMBEIRO HIDRÁULICO COM ENCARGOS COMPLEMENTARES	SEDI - SERVIÇOS DIVERSOS	H	0,1926000	22,68	4,36		
Composição Auxiliar	88267	SINAPI	ENCANADOR OU BOMBEIRO HIDRÁULICO COM ENCARGOS COMPLEMENTARES	SEDI - SERVIÇOS DIVERSOS	H	0,1926000	25,75	4,95		
Insumo	00000301	SINAPI	ANEL BORRACHA PARA TUBO ESGOTO PREDIAL, DN 100 MM (NBR 5688)	Material	UN	2,0000000	3,37	6,74		
Insumo	00003528	SINAPI	JOELHO PVC, SOLDAVEL, PB, 45 GRAUS, DN 100 MM, PARA ESGOTO PREDIAL	Material	UN	1,0000000	13,64	13,64		
Insumo	00020078	SINAPI	PASTA LUBRIFICANTE PARA TUBOS E CONEXOES COM JUNTA ELASTICA, EMBALAGEM DE *400* GR (USO EM PVC, ACO, POLIETILENO E OUTROS)	Material	UN	0,1150000	26,93	3,09		
				MO sem LS =>		6,91	LS =>	0,00	MO com LS =>	6,91
				Valor do BDI =>		10,89			Valor com BDI =>	43,67

Quant. => 1,0000000 Preço Total => 43,67

14.1.10	Código	Banco	Descrição	Tipo	Und	Quant.	Valor Unit	Total		
Composição	89726	SINAPI	JOELHO 45 GRAUS, PVC, SERIE NORMAL, ESGOTO PREDIAL, DN 40 MM, JUNTA SOLDÁVEL, FORNECIDO E INSTALADO EM RAMAL DE DESCARGA OU RAMAL DE ESGOTO SANITÁRIO. AF_08/2022	INHI - INSTALAÇÕES HIDROS SANITÁRIAS	UN	1,0000000	11,39	11,39		
Composição Auxiliar	88248	SINAPI	AUXILIAR DE ENCANADOR OU BOMBEIRO HIDRÁULICO COM ENCARGOS COMPLEMENTARES	SEDI - SERVIÇOS DIVERSOS	H	0,1270000	22,68	2,88		
Composição Auxiliar	88267	SINAPI	ENCANADOR OU BOMBEIRO HIDRÁULICO COM ENCARGOS COMPLEMENTARES	SEDI - SERVIÇOS DIVERSOS	H	0,1270000	25,75	3,27		
Insumo	00000122	SINAPI	ADESIVO PLASTICO PARA PVC, FRASCO COM *850* GR	Material	UN	0,0099000	65,24	0,64		
Insumo	00003516	SINAPI	JOELHO PVC, SOLDAVEL, BB, 45 GRAUS, DN 40 MM, PARA ESGOTO PREDIAL	Material	UN	1,0000000	3,49	3,49		
Insumo	00020083	SINAPI	SOLUCAO PREPARADORA / LIMPADORA PARA PVC, FRASCO COM 1000 CM3	Material	UN	0,0150000	73,92	1,10		
Insumo	00038383	SINAPI	LIXA D'AGUA EM FOLHA, GRAO 100	Material	UN	0,0071000	2,48	0,01		
				MO sem LS =>		4,55	LS =>	0,00	MO com LS =>	4,55
				Valor do BDI =>		3,78			Valor com BDI =>	15,17
						<b>Quant. =&gt;</b>	<b>3,0000000</b>	<b>Preço Total =&gt;</b>	<b>45,51</b>	

14.1.11	Código	Banco	Descrição	Tipo	Und	Quant.	Valor Unit	Total		
Composição	89732	SINAPI	JOELHO 45 GRAUS, PVC, SERIE NORMAL, ESGOTO PREDIAL, DN 50 MM, JUNTA ELÁSTICA, FORNECIDO E INSTALADO EM RAMAL DE DESCARGA OU RAMAL DE ESGOTO SANITÁRIO. AF_08/2022	INHI - INSTALAÇÕES HIDROS SANITÁRIAS	UN	1,0000000	17,46	17,46		
Composição Auxiliar	88248	SINAPI	AUXILIAR DE ENCANADOR OU BOMBEIRO HIDRÁULICO COM ENCARGOS COMPLEMENTARES	SEDI - SERVIÇOS DIVERSOS	H	0,1379000	22,68	3,12		
Composição Auxiliar	88267	SINAPI	ENCANADOR OU BOMBEIRO HIDRÁULICO COM ENCARGOS COMPLEMENTARES	SEDI - SERVIÇOS DIVERSOS	H	0,1379000	25,75	3,55		
Insumo	00000296	SINAPI	ANEL BORRACHA PARA TUBO ESGOTO PREDIAL, DN 50 MM (NBR 5688)	Material	UN	2,0000000	1,90	3,80		
Insumo	00003518	SINAPI	JOELHO PVC, SOLDAVEL, PB, 45 GRAUS, DN 50 MM, PARA ESGOTO PREDIAL	Material	UN	1,0000000	5,65	5,65		
Insumo	00020078	SINAPI	PASTA LUBRIFICANTE PARA TUBOS E CONEXOES COM JUNTA ELASTICA, EMBALAGEM DE *400* GR (USO EM PVC, ACO, POLIETILENO E OUTROS)	Material	UN	0,0500000	26,93	1,34		
				MO sem LS =>		4,94	LS =>	0,00	MO com LS =>	4,94
				Valor do BDI =>		5,80			Valor com BDI =>	23,26
						<b>Quant. =&gt;</b>	<b>3,0000000</b>	<b>Preço Total =&gt;</b>	<b>69,78</b>	

14.1.12	Código	Banco	Descrição	Tipo	Und	Quant.	Valor Unit	Total
---------	--------	-------	-----------	------	-----	--------	------------	-------

Composição	89724	SINAPI	JOELHO 90 GRAUS, PVC, SERIE NORMAL, ESGOTO PREDIAL, DN 40 MM, JUNTA SOLDÁVEL, FORNECIDO E INSTALADO EM RAMAL DE DESCARGA OU RAMAL DE ESGOTO SANITÁRIO. AF_08/2022	INHI - INSTALAÇÕES HIDROS SANITÁRIAS	UN	1,0000000	11,05	11,05		
Composição Auxiliar	88248	SINAPI	AUXILIAR DE ENCANADOR OU BOMBEIRO HIDRÁULICO COM ENCARGOS COMPLEMENTARES	SEDI - SERVIÇOS DIVERSOS	H	0,1270000	22,68	2,88		
Composição Auxiliar	88267	SINAPI	ENCANADOR OU BOMBEIRO HIDRÁULICO COM ENCARGOS COMPLEMENTARES	SEDI - SERVIÇOS DIVERSOS	H	0,1270000	25,75	3,27		
Insumo	00000122	SINAPI	ADESIVO PLASTICO PARA PVC, FRASCO COM *850* GR	Material	UN	0,0099000	65,24	0,64		
Insumo	00003517	SINAPI	JOELHO PVC, SOLDAVEL, BB, 90 GRAUS, DN 40 MM, PARA ESGOTO PREDIAL	Material	UN	1,0000000	3,15	3,15		
Insumo	00020083	SINAPI	SOLUCAO PREPARADORA / LIMPADORA PARA PVC, FRASCO COM 1000 CM3	Material	UN	0,0150000	73,92	1,10		
Insumo	00038383	SINAPI	LIXA D'AGUA EM FOLHA, GRAO 100	Material	UN	0,0071000	2,48	0,01		
				MO sem LS =>		4,55	LS =>	0,00	MO com LS =>	4,55
				Valor do BDI =>		3,67			Valor com BDI =>	14,72
						<b>Quant. =&gt;</b>	<b>3,0000000</b>		<b>Preço Total =&gt;</b>	<b>44,16</b>

14.1.13	Código	Banco	Descrição	Tipo	Und	Quant.	Valor Unit	Total		
Composição	89805	SINAPI	JOELHO 90 GRAUS, PVC, SERIE NORMAL, ESGOTO PREDIAL, DN 75 MM, JUNTA ELÁSTICA, FORNECIDO E INSTALADO EM PRUMADA DE ESGOTO SANITÁRIO OU VENTILAÇÃO. AF_08/2022	INHI - INSTALAÇÕES HIDROS SANITÁRIAS	UN	1,0000000	24,06	24,06		
Composição Auxiliar	88248	SINAPI	AUXILIAR DE ENCANADOR OU BOMBEIRO HIDRÁULICO COM ENCARGOS COMPLEMENTARES	SEDI - SERVIÇOS DIVERSOS	H	0,1257000	22,68	2,85		
Composição Auxiliar	88267	SINAPI	ENCANADOR OU BOMBEIRO HIDRÁULICO COM ENCARGOS COMPLEMENTARES	SEDI - SERVIÇOS DIVERSOS	H	0,1257000	25,75	3,23		
Insumo	00000297	SINAPI	ANEL BORRACHA PARA TUBO ESGOTO PREDIAL, DN 75 MM (NBR 5688)	Material	UN	2,0000000	2,80	5,60		
Insumo	00003509	SINAPI	JOELHO PVC, SOLDAVEL, PB, 90 GRAUS, DN 75 MM, PARA ESGOTO PREDIAL	Material	UN	1,0000000	10,37	10,37		
Insumo	00020078	SINAPI	PASTA LUBRIFICANTE PARA TUBOS E CONEXOES COM JUNTA ELASTICA, EMBALAGEM DE *400* GR (USO EM PVC, ACO, POLIETILENO E OUTROS)	Material	UN	0,0750000	26,93	2,01		
				MO sem LS =>		4,50	LS =>	0,00	MO com LS =>	4,50
				Valor do BDI =>		7,99			Valor com BDI =>	32,05
						<b>Quant. =&gt;</b>	<b>2,0000000</b>		<b>Preço Total =&gt;</b>	<b>64,10</b>

14.1.14	Código	Banco	Descrição	Tipo	Und	Quant.	Valor Unit	Total
Composição	89569	SINAPI	JUNÇÃO SIMPLES, PVC, SERIE R, ÁGUA PLUVIAL, DN 100 X 75 MM, JUNTA ELÁSTICA, FORNECIDO E INSTALADO EM RAMAL DE ENCAMINHAMENTO. AF_06/2022	INHI - INSTALAÇÕES HIDROS SANITÁRIAS	UN	1,0000000	125,99	125,99
Composição Auxiliar	88248	SINAPI	AUXILIAR DE ENCANADOR OU BOMBEIRO HIDRÁULICO COM ENCARGOS COMPLEMENTARES	SEDI - SERVIÇOS DIVERSOS	H	0,1563000	22,68	3,54
Composição Auxiliar	88267	SINAPI	ENCANADOR OU BOMBEIRO HIDRÁULICO COM ENCARGOS COMPLEMENTARES	SEDI - SERVIÇOS DIVERSOS	H	0,1563000	25,75	4,02

Insumo	00000298	SINAPI	ANEL BORRACHA, DN 75 MM, PARA TUBO SERIE REFORCADA ESGOTO PREDIAL	Material	UN	1,0000000	3,04	3,04		
Insumo	00000299	SINAPI	ANEL BORRACHA, DN 100 MM, PARA TUBO SERIE REFORCADA ESGOTO PREDIAL	Material	UN	2,0000000	3,95	7,90		
Insumo	00020078	SINAPI	PASTA LUBRIFICANTE PARA TUBOS E CONEXOES COM JUNTA ELASTICA, EMBALAGEM DE *400* GR (USO EM PVC, ACO, POLIETILENO E OUTROS)	Material	UN	0,1525000	26,93	4,10		
Insumo	00020143	SINAPI	JUNCAO SIMPLES, PVC SERIE R, DN 100 X 75 MM, PARA ESGOTO OU AGUAS PLUVIAIS PREDIAIS	Material	UN	1,0000000	103,39	103,39		
				MO sem LS =>		5,60	LS =>	0,00	MO com LS =>	5,60
				Valor do BDI =>		41,89			Valor com BDI =>	167,88
						<b>Quant. =&gt;</b>	<b>2,0000000</b>	<b>Preço Total =&gt;</b>	<b>335,76</b>	

<b>14.2</b>			<b>INSTALAÇÕES DE AGUA</b>					<b>4.142,41</b>		
<b>14.2.1</b>	<b>Código</b>	<b>Banco</b>	<b>Descrição</b>	<b>Tipo</b>	<b>Und</b>	<b>Quant.</b>	<b>Valor Unit</b>	<b>Total</b>		
Composição	141410	IOPES	Tubo de PVC rígido soldável marrom, diâm. 25mm (3/4"), inclusive conexões	REDE DE ÁGUA FRIA - TUBOS SOLDÁVEIS DE PVC	m	1,0000000	23,14	23,14		
Insumo	069513	IOPES	ADESIVO PARA TUBO DE PVC RIGIDO (LABOR)	Material	KG	0,0007040	66,68	0,04		
Insumo	010101	IOPES	AJUDANTE (AJUDANTE PRATICO - SINDUSCON) (LABOR)	Mão de Obra	H	0,3780000	19,19	7,25		
Insumo	069514	IOPES	SOLUCAO LIMPADORA PARA PVC RIGIDO (LABOR)	Material	L	0,0003000	73,30	0,02		
Insumo	010118	IOPES	ENCANADOR - (OFICIAL - SINDUSCON) (LABOR)	Mão de Obra	H	0,3780000	22,74	8,59		
Insumo	062502	IOPES	TUBO DE PVC SOLDÁVEL MARROM 25MM (AGUA FRIA) - TIGRE, AMANCO OU EQUIVALENTE (LABOR)	Material	M	1,1500000	6,29	7,23		
Insumo	063341	IOPES	LIXA D AGUA N. 100 (LABOR)	Material	UN	0,0055000	2,29	0,01		
				MO sem LS =>		15,84	LS =>	0,00	MO com LS =>	15,84
				Valor do BDI =>		7,69			Valor com BDI =>	30,83
						<b>Quant. =&gt;</b>	<b>34,1200000</b>	<b>Preço Total =&gt;</b>	<b>1.051,91</b>	

<b>14.2.2</b>	<b>Código</b>	<b>Banco</b>	<b>Descrição</b>	<b>Tipo</b>	<b>Und</b>	<b>Quant.</b>	<b>Valor Unit</b>	<b>Total</b>
Composição	141413	IOPES	Tubo de PVC rígido soldável marrom, diâm. 50mm (11/2"), inclusive conexões	REDE DE ÁGUA FRIA - TUBOS SOLDÁVEIS DE PVC	m	1,0000000	49,27	49,27
Insumo	069513	IOPES	ADESIVO PARA TUBO DE PVC RIGIDO (LABOR)	Material	KG	0,0015000	66,68	0,10
Insumo	010101	IOPES	AJUDANTE (AJUDANTE PRATICO - SINDUSCON) (LABOR)	Mão de Obra	H	0,6000000	19,19	11,51
Insumo	069514	IOPES	SOLUCAO LIMPADORA PARA PVC RIGIDO (LABOR)	Material	L	0,0007000	73,30	0,05
Insumo	010118	IOPES	ENCANADOR - (OFICIAL - SINDUSCON) (LABOR)	Mão de Obra	H	0,6000000	22,74	13,64
Insumo	063341	IOPES	LIXA D AGUA N. 100 (LABOR)	Material	UN	0,0312000	2,29	0,07
Insumo	062505	IOPES	TUBO DE PVC SOLDÁVEL MARROM 50MM (AGUA FRIA) - TIGRE, AMANCO OU EQUIVALENTE (LABOR)	Material	M	1,1500000	20,79	23,90

MO sem LS => 25,15      LS => 0,00      MO com LS => 25,15  
 Valor do BDI => 16,38      Valor com BDI => 65,65  
**Quant. => 5,9200000      Preço Total => 388,64**

14.2.3	Código	Banco	Descrição	Tipo	Und	Quant.	Valor Unit	Total
Composição	94497	SINAPI	REGISTRO DE GAVETA BRUTO, LATÃO, ROSCÁVEL, 1 1/2" - FORNECIMENTO E INSTALAÇÃO. AF_08/2021	INHI - INSTALAÇÕES HIDROSANITÁRIAS	UN	1,0000000	120,25	120,25
Composição Auxiliar	88248	SINAPI	AUXILIAR DE ENCANADOR OU BOMBEIRO HIDRÁULICO COM ENCARGOS COMPLEMENTARES	SEDI - SERVIÇOS DIVERSOS	H	0,2633000	22,68	5,97
Composição Auxiliar	88267	SINAPI	ENCANADOR OU BOMBEIRO HIDRÁULICO COM ENCARGOS COMPLEMENTARES	SEDI - SERVIÇOS DIVERSOS	H	0,2633000	25,75	6,77
Insumo	00003148	SINAPI	FITA VEDA ROSCA EM ROLOS DE 18 MM X 50 M (L X C)	Material	UN	0,0192000	10,51	0,20
Insumo	00006010	SINAPI	REGISTRO GAVETA BRUTO EM LATAO FORJADO, BITOLA 1 1/2 " (REF 1509)	Material	UN	1,0000000	107,31	107,31

MO sem LS => 9,44      LS => 0,00      MO com LS => 9,44  
 Valor do BDI => 39,98      Valor com BDI => 160,23  
**Quant. => 1,0000000      Preço Total => 160,23**

14.2.4	Código	Banco	Descrição	Tipo	Und	Quant.	Valor Unit	Total
Composição	89353	SINAPI	REGISTRO DE GAVETA BRUTO, LATÃO, ROSCÁVEL, 3/4" - FORNECIMENTO E INSTALAÇÃO. AF_08/2021	INHI - INSTALAÇÕES HIDROSANITÁRIAS	UN	1,0000000	44,94	44,94
Composição Auxiliar	88248	SINAPI	AUXILIAR DE ENCANADOR OU BOMBEIRO HIDRÁULICO COM ENCARGOS COMPLEMENTARES	SEDI - SERVIÇOS DIVERSOS	H	0,1102000	22,68	2,49
Composição Auxiliar	88267	SINAPI	ENCANADOR OU BOMBEIRO HIDRÁULICO COM ENCARGOS COMPLEMENTARES	SEDI - SERVIÇOS DIVERSOS	H	0,1102000	25,75	2,83
Insumo	00003148	SINAPI	FITA VEDA ROSCA EM ROLOS DE 18 MM X 50 M (L X C)	Material	UN	0,0106000	10,51	0,11
Insumo	00006016	SINAPI	REGISTRO GAVETA BRUTO EM LATAO FORJADO, BITOLA 3/4 " (REF 1509)	Material	UN	1,0000000	39,51	39,51

MO sem LS => 3,94      LS => 0,00      MO com LS => 3,94  
 Valor do BDI => 14,94      Valor com BDI => 59,88  
**Quant. => 4,0000000      Preço Total => 239,52**

14.2.5	Código	Banco	Descrição	Tipo	Und	Quant.	Valor Unit	Total
Composição	89987	SINAPI	REGISTRO DE GAVETA BRUTO, LATÃO, ROSCÁVEL, 3/4", COM ACABAMENTO E CANOPLA CROMADOS - FORNECIMENTO E INSTALAÇÃO. AF_08/2021	INHI - INSTALAÇÕES HIDROSANITÁRIAS	UN	1,0000000	107,20	107,20
Composição Auxiliar	88248	SINAPI	AUXILIAR DE ENCANADOR OU BOMBEIRO HIDRÁULICO COM ENCARGOS COMPLEMENTARES	SEDI - SERVIÇOS DIVERSOS	H	0,2212000	22,68	5,01
Composição Auxiliar	88267	SINAPI	ENCANADOR OU BOMBEIRO HIDRÁULICO COM ENCARGOS COMPLEMENTARES	SEDI - SERVIÇOS DIVERSOS	H	0,2212000	25,75	5,69
Insumo	00003148	SINAPI	FITA VEDA ROSCA EM ROLOS DE 18 MM X 50 M (L X C)	Material	UN	0,0106000	10,51	0,11
Insumo	00006005	SINAPI	REGISTRO GAVETA COM ACABAMENTO E CANOPLA CROMADOS, SIMPLES, BITOLA 3/4 " (REF 1509)	Material	UN	1,0000000	96,39	96,39

MO sem LS => 7,92      LS => 0,00      MO com LS => 7,92



Valor do BDI => 35,64      Valor com BDI => 142,84  
**Quant. => 4,0000000      Preço Total => 571,36**

14.2.6	Código	Banco	Descrição	Tipo	Und	Quant.	Valor Unit	Total		
Composição	90373	SINAPI	JOELHO 90 GRAUS COM BUCHA DE LATÃO, PVC, SOLDÁVEL, DN 25MM, X 1/2 INSTALADO EM RAMAL OU SUB-RAMAL DE ÁGUA - FORNECIMENTO E INSTALAÇÃO. AF_06/2022	INHI - INSTALAÇÕES HIDROS SANITÁRIAS	UN	1,0000000	15,00	15,00		
Composição Auxiliar	88248	SINAPI	AUXILIAR DE ENCANADOR OU BOMBEIRO HIDRÁULICO COM ENCARGOS COMPLEMENTARES	SEDI - SERVIÇOS DIVERSOS	H	0,1312000	22,68	2,97		
Composição Auxiliar	88267	SINAPI	ENCANADOR OU BOMBEIRO HIDRÁULICO COM ENCARGOS COMPLEMENTARES	SEDI - SERVIÇOS DIVERSOS	H	0,1312000	25,75	3,37		
Insumo	00000122	SINAPI	ADESIVO PLASTICO PARA PVC, FRASCO COM *850* GR	Material	UN	0,0059000	65,24	0,38		
Insumo	00020083	SINAPI	SOLUCAO PREPARADORA / LIMPADORA PARA PVC, FRASCO COM 1000 CM3	Material	UN	0,0070000	73,92	0,51		
Insumo	00020147	SINAPI	JOELHO PVC, SOLDAVEL, COM BUCHA DE LATAO, 90 GRAUS, 25 MM X 1/2", PARA AGUA FRIA PREDIAL	Material	UN	1,0000000	7,70	7,70		
Insumo	00038383	SINAPI	LIXA D'AGUA EM FOLHA, GRAO 100	Material	UN	0,0315000	2,48	0,07		
				MO sem LS =>		4,70	LS =>	0,00	MO com LS =>	4,70
				Valor do BDI =>		4,98			Valor com BDI =>	19,98
						<b>Quant. =&gt;</b>	<b>14,0000000</b>	<b>Preço Total =&gt;</b>	<b>279,72</b>	

14.2.7	Código	Banco	Descrição	Tipo	Und	Quant.	Valor Unit	Total		
Composição	89361	SINAPI	CURVA 45 GRAUS, PVC, SOLDÁVEL, DN 20MM, INSTALADO EM RAMAL OU SUB-RAMAL DE ÁGUA - FORNECIMENTO E INSTALAÇÃO. AF_06/2022	INHI - INSTALAÇÕES HIDROS SANITÁRIAS	UN	1,0000000	10,29	10,29		
Composição Auxiliar	88248	SINAPI	AUXILIAR DE ENCANADOR OU BOMBEIRO HIDRÁULICO COM ENCARGOS COMPLEMENTARES	SEDI - SERVIÇOS DIVERSOS	H	0,1311000	22,68	2,97		
Composição Auxiliar	88267	SINAPI	ENCANADOR OU BOMBEIRO HIDRÁULICO COM ENCARGOS COMPLEMENTARES	SEDI - SERVIÇOS DIVERSOS	H	0,1311000	25,75	3,37		
Insumo	00000122	SINAPI	ADESIVO PLASTICO PARA PVC, FRASCO COM *850* GR	Material	UN	0,0047000	65,24	0,30		
Insumo	00001926	SINAPI	CURVA DE PVC 45 GRAUS, SOLDAVEL, 20 MM, COR MARROM, PARA AGUA FRIA PREDIAL	Material	UN	1,0000000	3,14	3,14		
Insumo	00020083	SINAPI	SOLUCAO PREPARADORA / LIMPADORA PARA PVC, FRASCO COM 1000 CM3	Material	UN	0,0060000	73,92	0,44		
Insumo	00038383	SINAPI	LIXA D'AGUA EM FOLHA, GRAO 100	Material	UN	0,0291000	2,48	0,07		
				MO sem LS =>		4,70	LS =>	0,00	MO com LS =>	4,70
				Valor do BDI =>		3,42			Valor com BDI =>	13,71
						<b>Quant. =&gt;</b>	<b>1,0000000</b>	<b>Preço Total =&gt;</b>	<b>13,71</b>	

14.2.8	Código	Banco	Descrição	Tipo	Und	Quant.	Valor Unit	Total
Composição	103955	SINAPI	JOELHO DE REDUÇÃO, 90 GRAUS, PVC, SOLDÁVEL, DN 25 MM X 20 MM, INSTALADO EM RAMAL DE DISTRIBUIÇÃO DE ÁGUA - FORNECIMENTO E INSTALAÇÃO. AF_06/2022	INHI - INSTALAÇÕES HIDROS SANITÁRIAS	UN	1,0000000	11,00	11,00

Composição Auxiliar	88248	SINAPI	AUXILIAR DE ENCANADOR OU BOMBEIRO HIDRÁULICO COM ENCARGOS COMPLEMENTARES	SEDI - SERVIÇOS DIVERSOS	H	0,1266000	22,68	2,87	
Composição Auxiliar	88267	SINAPI	ENCANADOR OU BOMBEIRO HIDRÁULICO COM ENCARGOS COMPLEMENTARES	SEDI - SERVIÇOS DIVERSOS	H	0,1266000	25,75	3,25	
Insumo	00000122	SINAPI	ADESIVO PLASTICO PARA PVC, FRASCO COM *850* GR	Material	UN	0,0059000	65,24	0,38	
Insumo	00003533	SINAPI	JOELHO DE REDUCAO, PVC SOLDAVEL, 90 GRAUS, 25 MM X 20 MM, COR MARROM, PARA AGUA FRIA PREDIAL	Material	UN	1,0000000	3,93	3,93	
Insumo	00020083	SINAPI	SOLUCAO PREPARADORA / LIMPADORA PARA PVC, FRASCO COM 1000 CM3	Material	UN	0,0070000	73,92	0,51	
Insumo	00038383	SINAPI	LIXA D'AGUA EM FOLHA, GRAO 100	Material	UN	0,0281000	2,48	0,06	
				MO sem LS =>	4,53	LS =>	0,00	MO com LS =>	4,53
				Valor do BDI =>	3,65			Valor com BDI =>	14,65
						<b>Quant. =&gt;</b>	<b>2,0000000</b>	<b>Preço Total =&gt;</b>	<b>29,30</b>

14.2.9	Código	Banco	Descrição	Tipo	Und	Quant.	Valor Unit	Total	
Composição	89429	SINAPI	ADAPTADOR CURTO COM BOLSA E ROSCA PARA REGISTRO, PVC, SOLDÁVEL, DN 25MM X 3/4 , INSTALADO EM RAMAL DE DISTRIBUIÇÃO DE ÁGUA - FORNECIMENTO E INSTALAÇÃO. AF_06/2022	INHI - INSTALAÇÕES HIDROS SANITÁRIAS	UN	1,0000000	6,31	6,31	
Composição Auxiliar	88248	SINAPI	AUXILIAR DE ENCANADOR OU BOMBEIRO HIDRÁULICO COM ENCARGOS COMPLEMENTARES	SEDI - SERVIÇOS DIVERSOS	H	0,0844000	22,68	1,91	
Composição Auxiliar	88267	SINAPI	ENCANADOR OU BOMBEIRO HIDRÁULICO COM ENCARGOS COMPLEMENTARES	SEDI - SERVIÇOS DIVERSOS	H	0,0844000	25,75	2,17	
Insumo	00000065	SINAPI	ADAPTADOR PVC SOLDAVEL CURTO COM BOLSA E ROSCA, 25 MM X 3/4", PARA AGUA FRIA	Material	UN	1,0000000	1,28	1,28	
Insumo	00000122	SINAPI	ADESIVO PLASTICO PARA PVC, FRASCO COM *850* GR	Material	UN	0,0059000	65,24	0,38	
Insumo	00020083	SINAPI	SOLUCAO PREPARADORA / LIMPADORA PARA PVC, FRASCO COM 1000 CM3	Material	UN	0,0070000	73,92	0,51	
Insumo	00038383	SINAPI	LIXA D'AGUA EM FOLHA, GRAO 100	Material	UN	0,0281000	2,48	0,06	
				MO sem LS =>	3,02	LS =>	0,00	MO com LS =>	3,02
				Valor do BDI =>	2,09			Valor com BDI =>	8,40
						<b>Quant. =&gt;</b>	<b>19,0000000</b>	<b>Preço Total =&gt;</b>	<b>159,60</b>

14.2.10	Código	Banco	Descrição	Tipo	Und	Quant.	Valor Unit	Total
Composição	94660	SINAPI	ADAPTADOR CURTO COM BOLSA E ROSCA PARA REGISTRO, PVC, SOLDÁVEL, DN 40 MM X 1 1/4 , INSTALADO EM RESERVAÇÃO DE ÁGUA DE EDIFICAÇÃO QUE POSSUA RESERVATÓRIO DE FIBRA/FIBROCIMENTO FORNECIMENTO E INSTALAÇÃO. AF_06/2016	INHI - INSTALAÇÕES HIDROS SANITÁRIAS	UN	1,0000000	13,70	13,70
Composição Auxiliar	88248	SINAPI	AUXILIAR DE ENCANADOR OU BOMBEIRO HIDRÁULICO COM ENCARGOS COMPLEMENTARES	SEDI - SERVIÇOS DIVERSOS	H	0,1140000	22,68	2,58
Composição Auxiliar	88267	SINAPI	ENCANADOR OU BOMBEIRO HIDRÁULICO COM ENCARGOS COMPLEMENTARES	SEDI - SERVIÇOS DIVERSOS	H	0,1140000	25,75	2,93

Insumo	00000109	SINAPI	ADAPTADOR PVC SOLDÁVEL CURTO COM BOLSA E ROSCA, 40 MM X 1 1/4", PARA AGUA FRIA	Material	UN	1,0000000	5,33	5,33		
Insumo	00020080	SINAPI	ADESIVO PLASTICO PARA PVC, FRASCO COM 175 GR	Material	UN	0,0710000	21,29	1,51		
Insumo	00020083	SINAPI	SOLUCAO PREPARADORA / LIMPADORA PARA PVC, FRASCO COM 1000 CM3	Material	UN	0,0180000	73,92	1,33		
Insumo	00038383	SINAPI	LIXA D'AGUA EM FOLHA, GRAO 100	Material	UN	0,0110000	2,48	0,02		
				MO sem LS =>		4,09	LS =>	0,00	MO com LS =>	4,09
				Valor do BDI =>		4,55			Valor com BDI =>	18,25
						<b>Quant. =&gt;</b>	<b>3,0000000</b>		<b>Preço Total =&gt;</b>	<b>54,75</b>

14.2.11	Código	Banco	Descrição	Tipo	Und	Quant.	Valor Unit	Total		
Composição	89364	SINAPI	CURVA 90 GRAUS, PVC, SOLDÁVEL, DN 25MM, INSTALADO EM RAMAL OU SUB-RAMAL DE ÁGUA - FORNECIMENTO E INSTALAÇÃO. AF_06/2022	INHI - INSTALAÇÕES HIDROSANITÁRIAS	UN	1,0000000	12,77	12,77		
Composição Auxiliar	88248	SINAPI	AUXILIAR DE ENCANADOR OU BOMBEIRO HIDRÁULICO COM ENCARGOS COMPLEMENTARES	SEDI - SERVIÇOS DIVERSOS	H	0,1520000	22,68	3,44		
Composição Auxiliar	88267	SINAPI	ENCANADOR OU BOMBEIRO HIDRÁULICO COM ENCARGOS COMPLEMENTARES	SEDI - SERVIÇOS DIVERSOS	H	0,1520000	25,75	3,91		
Insumo	00000122	SINAPI	ADESIVO PLASTICO PARA PVC, FRASCO COM *850* GR	Material	UN	0,0071000	65,24	0,46		
Insumo	00001956	SINAPI	CURVA DE PVC 90 GRAUS, SOLDÁVEL, 25 MM, COR MARROM, PARA AGUA FRIA PREDIAL	Material	UN	1,0000000	4,29	4,29		
Insumo	00020083	SINAPI	SOLUCAO PREPARADORA / LIMPADORA PARA PVC, FRASCO COM 1000 CM3	Material	UN	0,0080000	73,92	0,59		
Insumo	00038383	SINAPI	LIXA D'AGUA EM FOLHA, GRAO 100	Material	UN	0,0338000	2,48	0,08		
				MO sem LS =>		5,45	LS =>	0,00	MO com LS =>	5,45
				Valor do BDI =>		4,24			Valor com BDI =>	17,01
						<b>Quant. =&gt;</b>	<b>10,0000000</b>		<b>Preço Total =&gt;</b>	<b>170,10</b>

14.2.12	Código	Banco	Descrição	Tipo	Und	Quant.	Valor Unit	Total
Composição	89503	SINAPI	CURVA 90 GRAUS, PVC, SOLDÁVEL, DN 50MM, INSTALADO EM PRUMADA DE ÁGUA - FORNECIMENTO E INSTALAÇÃO. AF_06/2022	INHI - INSTALAÇÕES HIDROSANITÁRIAS	UN	1,0000000	27,63	27,63
Composição Auxiliar	88248	SINAPI	AUXILIAR DE ENCANADOR OU BOMBEIRO HIDRÁULICO COM ENCARGOS COMPLEMENTARES	SEDI - SERVIÇOS DIVERSOS	H	0,1271000	22,68	2,88
Composição Auxiliar	88267	SINAPI	ENCANADOR OU BOMBEIRO HIDRÁULICO COM ENCARGOS COMPLEMENTARES	SEDI - SERVIÇOS DIVERSOS	H	0,1271000	25,75	3,27
Insumo	00000122	SINAPI	ADESIVO PLASTICO PARA PVC, FRASCO COM *850* GR	Material	UN	0,0165000	65,24	1,07
Insumo	00001959	SINAPI	CURVA DE PVC 90 GRAUS, SOLDÁVEL, 50 MM, COR MARROM, PARA AGUA FRIA PREDIAL	Material	UN	1,0000000	18,75	18,75
Insumo	00020083	SINAPI	SOLUCAO PREPARADORA / LIMPADORA PARA PVC, FRASCO COM 1000 CM3	Material	UN	0,0220000	73,92	1,62
Insumo	00038383	SINAPI	LIXA D'AGUA EM FOLHA, GRAO 100	Material	UN	0,0190000	2,48	0,04

MO sem LS => 4,55 LS => 0,00 MO com LS => 4,55  
 Valor do BDI => 9,18 Valor com BDI => 36,81  
**Quant. => 3,0000000 Preço Total => 110,43**

14.2.13	Código	Banco	Descrição	Tipo	Und	Quant.	Valor Unit	Total
Composição	102613	SINAPI	CAIXA D'ÁGUA EM POLIÉSTER REFORÇADO COM FIBRA DE VIDRO, 1000 LITROS - FORNECIMENTO E INSTALAÇÃO. AF_06/2021	INHI - INSTALAÇÕES HIDROSANITÁRIAS	UN	1,0000000	667,87	667,87
Composição Auxiliar	88248	SINAPI	AUXILIAR DE ENCANADOR OU BOMBEIRO HIDRÁULICO COM ENCARGOS COMPLEMENTARES	SEDI - SERVIÇOS DIVERSOS	H	0,1537000	22,68	3,48
Composição Auxiliar	88267	SINAPI	ENCANADOR OU BOMBEIRO HIDRÁULICO COM ENCARGOS COMPLEMENTARES	SEDI - SERVIÇOS DIVERSOS	H	0,1537000	25,75	3,95
Insumo	00011868	SINAPI	CAIXA D'AGUA / RESERVATORIO EM POLIESTER REFORCADO COM FIBRA DE VIDRO,1000 LITROS, COM TAMPA	Material	UN	1,0000000	660,44	660,44

MO sem LS => 5,51 LS => 0,00 MO com LS => 5,51  
 Valor do BDI => 222,06 Valor com BDI => 889,93  
**Quant. => 1,0000000 Preço Total => 889,93**

14.2.14	Código	Banco	Descrição	Tipo	Und	Quant.	Valor Unit	Total
Composição	104031	SINAPI	COLAR DE TOMADA, PVC, COM TRAVAS, DE 60 MM X 1/2" OU 60 MM X 3/4", PARA LIGAÇÃO PREDIAL DE ÁGUA. AF_06/2022	LIPR - LIGAÇÕES PREDIAIS ÁGUA/ESGOTO/ENERGIA/TELEFONE	UN	1,0000000	17,42	17,42
Composição Auxiliar	88246	SINAPI	ASSENTADOR DE TUBOS COM ENCARGOS COMPLEMENTARES	SEDI - SERVIÇOS DIVERSOS	H	0,3038000	23,46	7,12
Composição Auxiliar	88316	SINAPI	SERVENTE COM ENCARGOS COMPLEMENTARES	SEDI - SERVIÇOS DIVERSOS	H	0,0972000	21,28	2,06
Insumo	00001414	SINAPI	COLAR TOMADA PVC, COM TRAVAS, SAIDA COM ROSCA, DE 60 MM X 1/2" OU 60 MM X 3/4", PARA LIGACAO PREDIAL DE AGUA	Material	UN	1,0000000	8,24	8,24

MO sem LS => 6,77 LS => 0,00 MO com LS => 6,77  
 Valor do BDI => 5,79 Valor com BDI => 23,21  
**Quant. => 1,0000000 Preço Total => 23,21**

14.3	INSTALAÇÕES DE APARELHOS HIDRO-SANITÁRIOS							13.827,76
14.3.1	Código	Banco	Descrição	Tipo	Und	Quant.	Valor Unit	Total
Composição	86932	SINAPI	VASO SANITÁRIO SIFONADO COM CAIXA ACOPLADA LOUÇA BRANCA - PADRÃO MÉDIO, INCLUSO ENGATE FLEXÍVEL EM METAL CROMADO, 1/2 X 40CM - FORNECIMENTO E INSTALAÇÃO. AF_01/2020	INHI - INSTALAÇÕES HIDROSANITÁRIAS	UN	1,0000000	521,55	521,55
Composição Auxiliar	86887	SINAPI	ENGATE FLEXÍVEL EM INOX, 1/2 X 40CM - FORNECIMENTO E INSTALAÇÃO. AF_01/2020	INHI - INSTALAÇÕES HIDROSANITÁRIAS	UN	1,0000000	48,06	48,06
Composição Auxiliar	86888	SINAPI	VASO SANITÁRIO SIFONADO COM CAIXA ACOPLADA LOUÇA BRANCA - FORNECIMENTO E INSTALAÇÃO. AF_01/2020	INHI - INSTALAÇÕES HIDROSANITÁRIAS	UN	1,0000000	473,49	473,49

MO sem LS => 25,18 LS => 0,00 MO com LS => 25,18  
 Valor do BDI => 173,41 Valor com BDI => 694,96

Quant. => 1,0000000 Preço Total => 694,96

14.3.2	Código	Banco	Descrição	Tipo	Und	Quant.	Valor Unit	Total
Composição	170609	IOPES	Bacia sifonada de louça branca com abertura frontal p/ banheiro PNE, consumo 6 litros por fluxo, Vogue Plus Conforto - P.51.17, Ref. Deca ou equiv., incl. tubo de ligação inox c/ canopla, anel de vedação, paraf. e rejunte epoxi p/ vedação	1706	und	1,0000000	1.610,16	1.610,16
Insumo	010101	IOPES	AJUDANTE (AJUDANTE PRATICO - SINDUSCON) (LABOR)	Mão de Obra	H	2,8500000	19,19	54,69
Insumo	026549	IOPES	BUCHA PLASTICA 8MM (LABOR)	Material	UN	2,0000000	0,18	0,36
Insumo	026550	IOPES	PARAFUSO CROMADO P/FIXACAO SANITARIOS (LABOR)	Material	UN	2,0000000	13,37	26,74
Insumo	064709	IOPES	ANEL DE VEDAÇÃO AZUL PARA BACIA SANITARIA (LABOR)	Material	UN	1,0000000	20,88	20,88
Insumo	010118	IOPES	ENCANADOR - (OFICIAL - SINDUSCON) (LABOR)	Mão de Obra	H	2,8500000	22,74	64,80
Insumo	066013	IOPES	TUBO DE LIGACAO CROMADO COM CANOPLA (LABOR)	Material	UN	1,0000000	157,90	157,90
Insumo	065204	IOPES	BACIA LOUÇA BRANCA DECA VOGUE PLUS REF. P 510 (LABOR)	Material	UN	1,0000000	1.272,31	1.272,31
Insumo	020437	IOPES	REJUNTE EPOXI COR BRANCA (LABOR)	Material	KG	0,1469000	85,00	12,48

MO sem LS => 119,49 LS => 0,00 MO com LS => 119,49  
 Valor do BDI => 535,37 Valor com BDI => 2.145,53

Quant. => 1,0000000 Preço Total => 2.145,53

14.3.3	Código	Banco	Descrição	Tipo	Und	Quant.	Valor Unit	Total
Composição	170613	IOPES	Lavatório de louça branca de canto p/ banheiro PNE, Coleção Master L.76.17, Ref. Deca ou equivalente, incl. válvula, sifão e engates metálicos cromados, exclusive torneira	1706	und	1,0000000	2.039,95	2.039,95
Insumo	010101	IOPES	AJUDANTE (AJUDANTE PRATICO - SINDUSCON) (LABOR)	Mão de Obra	H	2,1000000	19,19	40,29
Insumo	026549	IOPES	BUCHA PLASTICA 8MM (LABOR)	Material	UN	2,0000000	0,18	0,36
Insumo	026550	IOPES	PARAFUSO CROMADO P/FIXACAO SANITARIOS (LABOR)	Material	UN	2,0000000	13,37	26,74
Insumo	069512	IOPES	FITA DE VEDACAO 18MM X 50M (LABOR)	Material	M	0,8400000	0,15	0,12
Insumo	010118	IOPES	ENCANADOR - (OFICIAL - SINDUSCON) (LABOR)	Mão de Obra	H	2,1000000	22,74	47,75
Insumo	064002	IOPES	VALVULA DE SAIDA PARA LAVATORIO CROMADA 1" (LABOR)	Material	UN	1,0000000	35,75	35,75
Insumo	069506	IOPES	ENGATES CROMADOS (LABOR)	Material	UN	1,0000000	37,30	37,30
Insumo	064506	IOPES	SIFAO METAL CROMADO P/ LAVATORIO 1" X 1 1/2" (LABOR)	Material	UN	1,0000000	166,96	166,96



Insumo	065881	IOPES	LAVATORIO DE CANTO BRANCO COLECAO MASTER - L76 (LABOR)	Material	UN	1,0000000	1.684,68	1.684,68		
				MO sem LS =>		88,04	LS =>	0,00	MO com LS =>	88,04
				Valor do BDI =>		678,28			Valor com BDI =>	2.718,23
					<b>Quant. =&gt;</b>	<b>1,0000000</b>			<b>Preço Total =&gt;</b>	<b>2.718,23</b>

14.3.4	Código	Banco	Descrição	Tipo	Und	Quant.	Valor Unit	Total		
Composição	100854	SINAPI	TORNEIRA CROMADA DE MESA PARA LAVATÓRIO COM SENSOR DE PRESENÇA. AF_01/2020	INHI - INSTALAÇÕES HIDROSANITÁRIAS	UN	1,0000000	1.408,47	1.408,47		
Composição Auxiliar	88267	SINAPI	ENCANADOR OU BOMBEIRO HIDRÁULICO COM ENCARGOS COMPLEMENTARES	SEDI - SERVIÇOS DIVERSOS	H	0,6453000	25,75	16,61		
Composição Auxiliar	88316	SINAPI	SERVENTE COM ENCARGOS COMPLEMENTARES	SEDI - SERVIÇOS DIVERSOS	H	0,2033000	21,28	4,32		
Insumo	00003146	SINAPI	FITA VEDA ROSCA EM ROLOS DE 18 MM X 10 M (L X C)	Material	UN	0,0210000	2,85	0,05		
Insumo	00036795	SINAPI	TORNEIRA METALICA CROMADA DE MESA PARA LAVATORIO, COM SENSOR DE PRESENÇA A PILHA, COM AREJADOR EMBUTIDO	Material	UN	1,0000000	1.387,49	1.387,49		
				MO sem LS =>		15,51	LS =>	0,00	MO com LS =>	15,51
				Valor do BDI =>		468,31			Valor com BDI =>	1.876,78
					<b>Quant. =&gt;</b>	<b>1,0000000</b>			<b>Preço Total =&gt;</b>	<b>1.876,78</b>

14.3.5	Código	Banco	Descrição	Tipo	Und	Quant.	Valor Unit	Total		
Composição	170115	IOPES	Cuba louça de embutir redonda, 30cm, L-41, completa, marcas de referência Deca, Celite ou Ideal Standard, incl. válvula e sifão, exclusive torneira	LOUÇAS	und	1,0000000	337,42	337,42		
Insumo	010101	IOPES	AJUDANTE (AJUDANTE PRATICO - SINDUSCON) (LABOR)	Mão de Obra	H	0,8500000	19,19	16,31		
Insumo	069512	IOPES	FITA DE VEDACAO 18MM X 50M (LABOR)	Material	M	0,5600000	0,15	0,08		
Insumo	010118	IOPES	ENCANADOR - (OFICIAL - SINDUSCON) (LABOR)	Mão de Obra	H	0,8500000	22,74	19,32		
Insumo	064002	IOPES	VALVULA DE SAIDA PARA LAVATORIO CROMADA 1" (LABOR)	Material	UN	1,0000000	35,75	35,75		
Insumo	069506	IOPES	ENGATES CROMADOS (LABOR)	Material	UN	1,0000000	37,30	37,30		
Insumo	064503	IOPES	SIFAO METALICO TIPO COPO 1X1 1/2" (LABOR)	Material	UN	1,0000000	149,30	149,30		
Insumo	065544	IOPES	CUBA LOUCA BRANCA DE EMBUTIR DIAM.36CM DECA L-41 (LABOR)	Material	UN	1,0000000	79,36	79,36		
				MO sem LS =>		35,63	LS =>	0,00	MO com LS =>	35,63
				Valor do BDI =>		112,19			Valor com BDI =>	449,61
					<b>Quant. =&gt;</b>	<b>1,0000000</b>			<b>Preço Total =&gt;</b>	<b>449,61</b>

14.3.6	Código	Banco	Descrição	Tipo	Und	Quant.	Valor Unit	Total
Composição	170205	IOPES	Bancada de mármore esp. 3cm	BANCADAS	m²	1,0000000	519,95	519,95

Insumo	010139	IOPES	PEDREIRO - (OFICIAL - SINDUSCON) (LABOR)	Mão de Obra	H	3,3333000	22,74	75,79		
Insumo	020508	IOPES	CIMENTO PORTLAND CP III - 40 (LABOR)	Material	KG	3,7800000	0,59	2,23		
Insumo	010146	IOPES	SERVENTE (AUXILIAR DE OBRAS - SINDUSCON) (LABOR)	Mão de Obra	H	3,3333000	16,88	56,26		
Insumo	020503	IOPES	AREIA LAVADA MEDIA (LABOR)	Material	m³	0,0087000	126,67	1,10		
Insumo	032502	IOPES	MARMORE BRANCO P/BANCADA ESP. 3 CM (LABOR)	Material	m²	1,0000000	384,57	384,57		
				MO sem LS =>		132,05	LS =>	0,00	MO com LS =>	132,05
				Valor do BDI =>		172,88			Valor com BDI =>	692,83
						<b>Quant. =&gt;</b>	<b>0,6000000</b>	<b>Preço Total =&gt;</b>	<b>415,69</b>	

14.3.7	Código	Banco	Descrição	Tipo	Und	Quant.	Valor Unit	Total		
Composição	170353	IOPES	Torneira para lavatório linha anti-vandalismo, marcas de referência Fabrimar, Deca ou Docol	TORNEIRAS, REGISTROS, VÁLVULAS E METAIS	und	1,0000000	540,21	540,21		
Insumo	010101	IOPES	AJUDANTE (AJUDANTE PRATICO - SINDUSCON) (LABOR)	Mão de Obra	H	0,6500000	19,19	12,47		
Insumo	069512	IOPES	FITA DE VEDACAO 18MM X 50M (LABOR)	Material	M	0,2800000	0,15	0,04		
Insumo	010118	IOPES	ENCANADOR - (OFICIAL - SINDUSCON) (LABOR)	Mão de Obra	H	0,6500000	22,74	14,78		
Insumo	066301	IOPES	TORNEIRA DE LAVATORIO PAREDE ANTI-VANDAL CROMADO BIOPRESS AV 140MM - 1182-AV-BIO-140 - FABRIMAR OU EQUIVALENTE (LABOR)	Material	UN	1,0000000	512,92	512,92		
				MO sem LS =>		27,25	LS =>	0,00	MO com LS =>	27,25
				Valor do BDI =>		179,61			Valor com BDI =>	719,82
						<b>Quant. =&gt;</b>	<b>1,0000000</b>	<b>Preço Total =&gt;</b>	<b>719,82</b>	

14.3.8	Código	Banco	Descrição	Tipo	Und	Quant.	Valor Unit	Total		
Composição	170533	IOPES	Pia em aço inox com 01 cuba nº 1, dimensões de 0.60 x 1.50m, inclusive válvula tipo americana, exclusive sifão	OUTROS APARELHOS	und	1,0000000	1.675,79	1.675,79		
Insumo	069512	IOPES	FITA DE VEDACAO 18MM X 50M (LABOR)	Material	M	0,1900000	0,15	0,02		
Insumo	010101	IOPES	AJUDANTE (AJUDANTE PRATICO - SINDUSCON) (LABOR)	Mão de Obra	H	3,2500000	19,19	62,36		
Insumo	010118	IOPES	ENCANADOR - (OFICIAL - SINDUSCON) (LABOR)	Mão de Obra	H	3,3500000	22,74	76,17		
Insumo	064045	IOPES	VALVULA DE ESCOAMENTO P/ PIA AMERICANA 3.1/2' CROMADA (LABOR)	Material	UN	1,0000000	53,97	53,97		
Insumo	065513	IOPES	PIA DE ACO INOXIDAVEL COM CUBA SIMPLES 1.50X0.58M (LABOR)	Material	UN	1,0000000	1.483,27	1.483,27		
				MO sem LS =>		138,53	LS =>	0,00	MO com LS =>	138,53
				Valor do BDI =>		557,20			Valor com BDI =>	2.232,99
						<b>Quant. =&gt;</b>	<b>1,0000000</b>	<b>Preço Total =&gt;</b>	<b>2.232,99</b>	

14.3.9	Código	Banco	Descrição	Tipo	Und	Quant.	Valor Unit	Total		
Composição	170315	IOPES	Torneira pressão cromada diam. 1/2" para pia, marcas de referência Fabrimar, Deca ou Docol	TORNEIRAS, REGISTROS, VÁLVULAS E METAIS	und	1,0000000	228,43	228,43		
Insumo	010101	IOPES	AJUDANTE (AJUDANTE PRATICO - SINDUSCON) (LABOR)	Mão de Obra	H	0,6500000	19,19	12,47		
Insumo	069512	IOPES	FITA DE VEDACAO 18MM X 50M (LABOR)	Material	M	0,2800000	0,15	0,04		
Insumo	010118	IOPES	ENCANADOR - (OFICIAL - SINDUSCON) (LABOR)	Mão de Obra	H	0,6500000	22,74	14,78		
Insumo	066045	IOPES	TORNEIRA PARA PIA CROMADA 1/2" FABRIMAR OU SIMILAR (LABOR)	Material	UN	1,0000000	201,14	201,14		
				MO sem LS =>		27,25	LS =>	0,00	MO com LS =>	27,25
				Valor do BDI =>		75,95			Valor com BDI =>	304,38
						<b>Quant. =&gt;</b>	<b>1,0000000</b>	<b>Preço Total =&gt;</b>	<b>304,38</b>	

14.3.10	Código	Banco	Descrição	Tipo	Und	Quant.	Valor Unit	Total		
Composição	95544	SINAPI	PAPELEIRA DE PAREDE EM METAL CROMADO SEM TAMPA, INCLUSO FIXAÇÃO. AF_01/2020	INHI - INSTALAÇÕES HIDROS SANITÁRIAS	UN	1,0000000	43,54	43,54		
Composição Auxiliar	88267	SINAPI	ENCANADOR OU BOMBEIRO HIDRÁULICO COM ENCARGOS COMPLEMENTARES	SEDI - SERVIÇOS DIVERSOS	H	0,3162000	25,75	8,14		
Composição Auxiliar	88316	SINAPI	SERVENTE COM ENCARGOS COMPLEMENTARES	SEDI - SERVIÇOS DIVERSOS	H	0,0996000	21,28	2,11		
Insumo	00011703	SINAPI	PAPELEIRA DE PAREDE EM METAL CROMADO SEM TAMPA	Material	UN	1,0000000	33,29	33,29		
				MO sem LS =>		7,59	LS =>	0,00	MO com LS =>	7,59
				Valor do BDI =>		14,47			Valor com BDI =>	58,01
						<b>Quant. =&gt;</b>	<b>2,0000000</b>	<b>Preço Total =&gt;</b>	<b>116,02</b>	

14.3.11	Código	Banco	Descrição	Tipo	Und	Quant.	Valor Unit	Total		
Composição	170519	IOPES	Ducha manual Acqua jet , linha Aquarius, com registro ref.C 2195, marcas de referência Fabrimar, Deca ou Docol	OUTROS APARELHOS	und	1,0000000	310,49	310,49		
Insumo	069512	IOPES	FITA DE VEDACAO 18MM X 50M (LABOR)	Material	M	0,2800000	0,15	0,04		
Insumo	010101	IOPES	AJUDANTE (AJUDANTE PRATICO - SINDUSCON) (LABOR)	Mão de Obra	H	0,5000000	19,19	9,59		
Insumo	010118	IOPES	ENCANADOR - (OFICIAL - SINDUSCON) (LABOR)	Mão de Obra	H	0,5000000	22,74	11,37		
Insumo	066027	IOPES	DUCHA MANUAL ACQUA JET C/ REG.PRESSÃO REF. C 2195 (LABOR)	Material	UN	1,0000000	289,49	289,49		
				MO sem LS =>		20,96	LS =>	0,00	MO com LS =>	20,96
				Valor do BDI =>		103,23			Valor com BDI =>	413,72
						<b>Quant. =&gt;</b>	<b>1,0000000</b>	<b>Preço Total =&gt;</b>	<b>413,72</b>	

14.3.12	Código	Banco	Descrição	Tipo	Und	Quant.	Valor Unit	Total
---------	--------	-------	-----------	------	-----	--------	------------	-------

Composição	170607	IOPES	Barra de apoio lateral articulada em aço inox 304 - 80cm p/ portadores de necessidades especiais (NBR 9050)	1706	und	1,0000000	383,26	383,26		
Insumo	010139	IOPES	PEDREIRO - (OFICIAL - SINDUSCON) (LABOR)	Mão de Obra	H	1,0000000	22,74	22,74		
Insumo	010146	IOPES	SERVENTE (AUXILIAR DE OBRAS - SINDUSCON) (LABOR)	Mão de Obra	H	1,0000000	16,88	16,88		
Insumo	066372	IOPES	BARRA DE APOIO INOX LATERAL ARTICULADA 80CM (LABOR)	Material	UN	1,0000000	343,64	343,64		
				MO sem LS =>		39,62	LS =>	0,00	MO com LS =>	39,62
				Valor do BDI =>		127,43			Valor com BDI =>	510,69
						<b>Quant. =&gt;</b>	<b>2,0000000</b>	<b>Preço Total =&gt;</b>	<b>1.021,38</b>	

14.3.13	Código	Banco	Descrição	Tipo	Und	Quant.	Valor Unit	Total		
Composição	170603	IOPES	Barra de apoio reta em aço inox 304 p/ portadores de necessidades especiais (NBR 9050), largura 80 cm	1706	und	1,0000000	169,95	169,95		
Insumo	010139	IOPES	PEDREIRO - (OFICIAL - SINDUSCON) (LABOR)	Mão de Obra	H	1,0000000	22,74	22,74		
Insumo	010146	IOPES	SERVENTE (AUXILIAR DE OBRAS - SINDUSCON) (LABOR)	Mão de Obra	H	1,0000000	16,88	16,88		
Insumo	029220	IOPES	BARRA APOIO RETA INOX 80CM ACCESS - JACKWAL OU EQUIVALENTE (LABOR)	Material	UN	1,0000000	130,33	130,33		
				MO sem LS =>		39,62	LS =>	0,00	MO com LS =>	39,62
				Valor do BDI =>		56,50			Valor com BDI =>	226,45
						<b>Quant. =&gt;</b>	<b>2,0000000</b>	<b>Preço Total =&gt;</b>	<b>452,90</b>	

14.3.14	Código	Banco	Descrição	Tipo	Und	Quant.	Valor Unit	Total		
Composição	95545	SINAPI	SABONETEIRA DE PAREDE EM METAL CROMADO, INCLUSO FIXAÇÃO. AF_01/2020	INHI - INSTALAÇÕES HIDROSANITÁRIAS	UN	1,0000000	42,70	42,70		
Composição Auxiliar	88267	SINAPI	ENCANADOR OU BOMBEIRO HIDRÁULICO COM ENCARGOS COMPLEMENTARES	SEDI - SERVIÇOS DIVERSOS	H	0,3162000	25,75	8,14		
Composição Auxiliar	88316	SINAPI	SERVENTE COM ENCARGOS COMPLEMENTARES	SEDI - SERVIÇOS DIVERSOS	H	0,0996000	21,28	2,11		
Insumo	00011757	SINAPI	SABONETEIRA DE PAREDE EM METAL CROMADO	Material	UN	1,0000000	32,45	32,45		
				MO sem LS =>		7,59	LS =>	0,00	MO com LS =>	7,59
				Valor do BDI =>		14,19			Valor com BDI =>	56,89
						<b>Quant. =&gt;</b>	<b>3,0000000</b>	<b>Preço Total =&gt;</b>	<b>170,67</b>	

14.3.15	Código	Banco	Descrição	Tipo	Und	Quant.	Valor Unit	Total
Composição	95542	SINAPI	PORTA TOALHA ROSTO EM METAL CROMADO, TIPO ARGOLA, INCLUSO FIXAÇÃO. AF_01/2020	INHI - INSTALAÇÕES HIDROSANITÁRIAS	UN	1,0000000	35,68	35,68
Composição Auxiliar	88267	SINAPI	ENCANADOR OU BOMBEIRO HIDRÁULICO COM ENCARGOS COMPLEMENTARES	SEDI - SERVIÇOS DIVERSOS	H	0,3162000	25,75	8,14
Composição Auxiliar	88316	SINAPI	SERVENTE COM ENCARGOS COMPLEMENTARES	SEDI - SERVIÇOS DIVERSOS	H	0,0996000	21,28	2,11

Insumo	00021101	SINAPI	PORTA TOALHA ROSTO EM METAL CROMADO, TIPO ARGOLA	Material	UN	1,0000000	25,43	25,43
				MO sem LS =>		7,59	LS =>	0,00
				Valor do BDI =>		11,86	MO com LS =>	7,59
							Valor com BDI =>	47,54
					<b>Quant. =&gt;</b>	<b>2,0000000</b>	<b>Preço Total =&gt;</b>	<b>95,08</b>

14.4				INSTALAÇÕES DE DRENAGEM PLUVIAL				14.450,00
14.4.1	Código	Banco	Descrição	Tipo	Und	Quant.	Valor Unit	Total
Composição	141111	IOPES	Caixa de areia em alv. de bloco de concreto 9x19x39, dim. 60x60cm e Hmáx=1m, c/ tampa em ferro fundido, lastro de concreto esp. 10cm, revest. int. c/ chapisco e reboco impermeabilizado, incl. escavação e reaterro	CAIXAS EMPREGANDO ARGAMASSA DE CIMENTO, CAL E AREIA	und	1,0000000	753,28	753,28
Insumo	010139	IOPES	PEDREIRO - (OFICIAL - SINDUSCON) (LABOR)	Mão de Obra	H	5,2192000	22,74	118,68
Insumo	010111	IOPES	CARPINTEIRO (OFICIAL - SINDUSCON) (LABOR)	Mão de Obra	H	0,0780000	22,74	1,77
Insumo	010121	IOPES	ARMADOR (OFICIAL - SINDUSCON) (LABOR)	Mão de Obra	H	0,1116000	22,74	2,53
Insumo	020505	IOPES	CAL HIDRATADO P/ ARGAMASSA CH III (LABOR)	Material	KG	4,3424000	0,92	3,99
Insumo	020518	IOPES	BRITA 2 (LABOR)	Material	m³	0,0423010	152,50	6,45
Insumo	021517	IOPES	ACO CA-50 DE 8.0MM (LABOR)	Material	KG	1,6202500	6,26	10,14
Insumo	028008	IOPES	DESMOLDANTE PARA FORMAS (LABOR)	Material	L	0,0240000	17,25	0,41
Insumo	049967	IOPES	CONSUMO DE ENERGIA ELETRICA COMERCIAL, BAIXA TENSAO CONSUMO ATE 100KWH, INCLUIDO ICMS, PIS/PASEP E CONFINS (LABOR)	Material	KWH	0,0585475	0,91	0,05
Insumo	010101	IOPES	AJUDANTE (AJUDANTE PRATICO - SINDUSCON) (LABOR)	Mão de Obra	H	0,1896000	19,19	3,63
Insumo	020985	IOPES	SARRAFO DE MADEIRA PINUS 10 X 2.5CM (LABOR)	Material	M	0,0300000	4,08	0,12
Insumo	026569	IOPES	PREGO 18X27 (LABOR)	Material	KG	0,0090000	14,69	0,13
Insumo	020988	IOPES	TABUA DE MADEIRA PINUS 30 X 2.5 CM (LABOR)	Material	M	0,0600000	14,66	0,87
Insumo	020503	IOPES	AREIA LAVADA MEDIA (LABOR)	Material	m³	0,1484230	126,67	18,80
Insumo	022502	IOPES	BLOCO DE CONCRETO 9 X 19 X 39CM - VEDACAO (LABOR)	Material	UN	36,7640000	3,01	110,65
Insumo	024015	IOPES	ADITIVO SIKA 1 (LABOR)	Material	KG	1,2000000	8,34	10,00
Insumo	027010	IOPES	ARAME RECOZIDO N.18 BWG (LABOR)	Material	KG	0,0279000	14,52	0,40
Insumo	071894	IOPES	TAMPA DE FERRO FUNDIDO 40X40CM C/ INSCR - TRAFEGO LEVE (LABOR)	Material	UN	1,0000000	202,92	202,92
Insumo	010146	IOPES	SERVENTE (AUXILIAR DE OBRAS - SINDUSCON) (LABOR)	Mão de Obra	H	13,9112000	16,88	234,82



Insumo	020508	IOPES	CIMENTO PORTLAND CP III - 40 (LABOR)	Material	KG	41,4011000	0,59	24,42		
Insumo	020517	IOPES	BRITA 1 (LABOR)	Material	m³	0,0162530	152,50	2,47		
Insumo	081115	IOPES	BETONEIRA CAPACIDADE NOMINAL 400L, CAPACIDADE DE MISTURA 280L, MOTOR ELETRICO TRIFASICO 220/380V POTENCIA 2CV, SEM CARREGADOR (LABOR)	Equipamento	UN	0,0000065	4.820,00	0,03		
				MO sem LS =>		361,43	LS =>	0,00	MO com LS =>	361,43
				Valor do BDI =>		250,46			Valor com BDI =>	1.003,74
						<b>Quant. =&gt;</b>	<b>7,0000000</b>	<b>Preço Total =&gt;</b>	<b>7.026,18</b>	

14.4.2	Código	Banco	Descrição	Tipo	Und	Quant.	Valor Unit	Total		
Composição	140904	IOPES	Tubo PVC rígido para esgoto no diâmetro de 150mm incluindo escavação e aterro com areia	TUBULAÇÃO DE LIGAÇÃO DE CAIXAS	m	1,0000000	101,95	101,95		
Insumo	010101	IOPES	AJUDANTE (AJUDANTE PRATICO - SINDUSCON) (LABOR)	Mão de Obra	H	0,9000000	19,19	17,27		
Insumo	020580	IOPES	AREIA PARA ATERRO (LABOR)	Material	m³	0,0805000	111,67	8,98		
Insumo	010146	IOPES	SERVENTE (AUXILIAR DE OBRAS - SINDUSCON) (LABOR)	Mão de Obra	H	0,5700000	16,88	9,62		
Insumo	069514	IOPES	SOLUCAO LIMPADORA PARA PVC RIGIDO (LABOR)	Material	L	0,0250000	73,30	1,83		
Insumo	062534	IOPES	TUBO DE ESGOTO PRIMARIO DE PVC BRANCO SERIE NORMAL (6") - 150MM - TIGRE, AMANCO OU EQUIVALENTE (LABOR)	Material	M	1,0100000	42,26	42,68		
Insumo	010118	IOPES	ENCANADOR - (OFICIAL - SINDUSCON) (LABOR)	Mão de Obra	H	0,9000000	22,74	20,46		
Insumo	069513	IOPES	ADESIVO PARA TUBO DE PVC RIGIDO (LABOR)	Material	KG	0,0167000	66,68	1,11		
				MO sem LS =>		47,35	LS =>	0,00	MO com LS =>	47,35
				Valor do BDI =>		33,89			Valor com BDI =>	135,84
						<b>Quant. =&gt;</b>	<b>48,0000000</b>	<b>Preço Total =&gt;</b>	<b>6.520,32</b>	

14.4.3	Código	Banco	Descrição	Tipo	Und	Quant.	Valor Unit	Total
Composição	89854	SINAPI	JOELHO 90 GRAUS, PVC, SERIE NORMAL, ESGOTO PREDIAL, DN 150 MM, JUNTA ELÁSTICA, FORNECIDO E INSTALADO EM SUBCOLETOR AÉREO DE ESGOTO SANITÁRIO. AF_08/2022	INHI - INSTALAÇÕES HIDROS SANITÁRIAS	UN	1,0000000	135,61	135,61
Composição Auxiliar	88248	SINAPI	AUXILIAR DE ENCANADOR OU BOMBEIRO HIDRÁULICO COM ENCARGOS COMPLEMENTARES	SEDI - SERVIÇOS DIVERSOS	H	0,3605000	22,68	8,17
Composição Auxiliar	88267	SINAPI	ENCANADOR OU BOMBEIRO HIDRÁULICO COM ENCARGOS COMPLEMENTARES	SEDI - SERVIÇOS DIVERSOS	H	0,3605000	25,75	9,28
Insumo	00000305	SINAPI	ANEL BORRACHA, PARA TUBO PVC, REDE COLETOR ESGOTO, DN 150 MM (NBR 7362)	Material	UN	2,0000000	11,74	23,48
Insumo	00020078	SINAPI	PASTA LUBRIFICANTE PARA TUBOS E CONEXOES COM JUNTA ELASTICA, EMBALAGEM DE *400* GR (USO EM PVC, ACO, POLIETILENO E OUTROS)	Material	UN	0,1750000	26,93	4,71
Insumo	00037950	SINAPI	JOELHO PVC, SOLDAVEL, PB, 90 GRAUS, DN 150 MM, PARA ESGOTO PREDIAL	Material	UN	1,0000000	89,97	89,97

MO sem LS => 12,93      LS => 0,00      MO com LS => 12,93  
 Valor do BDI => 45,09      Valor com BDI => 180,70  
**Quant. => 5,0000000      Preço Total => 903,50**

15	INSTALAÇÕES ELÉTRICAS							39.066,68
15.1	Código	Banco	Descrição	Tipo	Und	Quant.	Valor Unit	Total
Composição	91936	SINAPI	CAIXA OCTOGONAL 4" X 4", PVC, INSTALADA EM LAJE - FORNECIMENTO E INSTALAÇÃO. AF_12/2015	INEL - INSTALAÇÃO ELÉTRICA/ELETRIFICAÇÃO E SEDI - SERVIÇOS DIVERSOS	UN	1,0000000	18,68	18,68
Composição Auxiliar	88247	SINAPI	AUXILIAR DE ELETRICISTA COM ENCARGOS COMPLEMENTARES	SEDI - SERVIÇOS DIVERSOS	H	0,2220000	23,68	5,25
Composição Auxiliar	88264	SINAPI	ELETRICISTA COM ENCARGOS COMPLEMENTARES	SEDI - SERVIÇOS DIVERSOS	H	0,2220000	31,21	6,92
Insumo	00012001	SINAPI	CAIXA OCTOGONAL DE FUNDO MOVEL, EM PVC, DE 4" X 4", PARA ELETRODUTO FLEXIVEL CORRUGADO	Material	UN	1,0000000	6,51	6,51

MO sem LS => 9,09      LS => 0,00      MO com LS => 9,09  
 Valor do BDI => 6,21      Valor com BDI => 24,89  
**Quant. => 25,0000000      Preço Total => 622,25**

15.2	Código	Banco	Descrição	Tipo	Und	Quant.	Valor Unit	Total
Composição	150628	IOPES	Caixa de embutir marca de referência Tigreflex, 4x2"	CAIXAS DE PASSAGEM	und	1,0000000	8,72	8,72
Insumo	010115	IOPES	ELETRICISTA (OFICIAL - SINDUSCON) (LABOR)	Mão de Obra	H	0,1500000	22,74	3,41
Insumo	010101	IOPES	AJUDANTE (AJUDANTE PRATICO - SINDUSCON) (LABOR)	Mão de Obra	H	0,1500000	19,19	2,87
Insumo	045104	IOPES	CAIXA PVC 4 X 2" - IP40 - TIGRE OU EQUIVALENTE (LABOR)	Material	UN	1,0000000	2,44	2,44

MO sem LS => 6,28      LS => 0,00      MO com LS => 6,28  
 Valor do BDI => 2,89      Valor com BDI => 11,61  
**Quant. => 33,0000000      Preço Total => 383,13**

15.3	Código	Banco	Descrição	Tipo	Und	Quant.	Valor Unit	Total
Composição	151133	IOPES	Eletroduto flexível corrugado 1", marca de referência TIGRE	ELETRODUTOS E CONEXÕES	m	1,0000000	9,63	9,63
Insumo	010115	IOPES	ELETRICISTA (OFICIAL - SINDUSCON) (LABOR)	Mão de Obra	H	0,1500000	22,74	3,41
Insumo	010101	IOPES	AJUDANTE (AJUDANTE PRATICO - SINDUSCON) (LABOR)	Mão de Obra	H	0,1500000	19,19	2,87
Insumo	042588	IOPES	ELETRODUTO FLEXIVEL CORRUGADO 1" PVC TIGREFLEX (LABOR)	Material	M	1,1000000	3,05	3,35

MO sem LS => 6,28      LS => 0,00      MO com LS => 6,28  
 Valor do BDI => 3,20      Valor com BDI => 12,83  
**Quant. => 200,0000000      Preço Total => 2.566,00**

15.4	Código	Banco	Descrição	Tipo	Und	Quant.	Valor Unit	Total
------	--------	-------	-----------	------	-----	--------	------------	-------

Composição	151137	IOPES	Eletroduto PEAD, cor preta, diam. 1.1/2", marca ref. Kanaflex ou equivalente	ELETRODUTOS E CONEXÕES	m	1,0000000	24,83	24,83		
Insumo	010101	IOPES	AJUDANTE (AJUDANTE PRATICO - SINDUSCON) (LABOR)	Mão de Obra	H	0,5000000	19,19	9,59		
Insumo	010115	IOPES	ELETRICISTA (OFICIAL - SINDUSCON) (LABOR)	Mão de Obra	H	0,5000000	22,74	11,37		
Insumo	042673	IOPES	DUTO CORRUGADO DE PEAD COR PRETA 1 1/2" (LABOR)	Material	M	1,0000000	3,87	3,87		
				MO sem LS =>		20,96	LS =>	0,00	MO com LS =>	20,96
				Valor do BDI =>		8,25			Valor com BDI =>	33,08
						<b>Quant. =&gt;</b>	<b>8,0000000</b>	<b>Preço Total =&gt;</b>	<b>264,64</b>	

15.5	Código	Banco	Descrição	Tipo	Und	Quant.	Valor Unit	Total		
Composição	151140	IOPES	Eletroduto PEAD, cor preta, diam. 3", marca ref. Kanaflex ou equivalente	ELETRODUTOS E CONEXÕES	m	1,0000000	41,29	41,29		
Insumo	010101	IOPES	AJUDANTE (AJUDANTE PRATICO - SINDUSCON) (LABOR)	Mão de Obra	H	0,8000000	19,19	15,35		
Insumo	010115	IOPES	ELETRICISTA (OFICIAL - SINDUSCON) (LABOR)	Mão de Obra	H	0,8000000	22,74	18,19		
Insumo	042701	IOPES	DUTO CORRUGADO DE PEAD COR PRETA 3" (LABOR)	Material	M	1,0000000	7,75	7,75		
				MO sem LS =>		33,54	LS =>	0,00	MO com LS =>	33,54
				Valor do BDI =>		13,72			Valor com BDI =>	55,01
						<b>Quant. =&gt;</b>	<b>20,0000000</b>	<b>Preço Total =&gt;</b>	<b>1.100,20</b>	

15.6	Código	Banco	Descrição	Tipo	Und	Quant.	Valor Unit	Total		
Composição	150306	IOPES	Quadro de distribuição de energia em PVC, de embutir, com 12 divisões modulares com barramento	QUADRO DE DISTRIBUIÇÃO	und	1,0000000	232,54	232,54		
Insumo	010115	IOPES	ELETRICISTA (OFICIAL - SINDUSCON) (LABOR)	Mão de Obra	H	2,0000000	22,74	45,48		
Insumo	041866	IOPES	QUADRO DISTRIB EM PVC 12 CIRCUITOS - BARRAMENTO 100A (LABOR)	Material	UN	1,0000000	148,68	148,68		
Insumo	010101	IOPES	AJUDANTE (AJUDANTE PRATICO - SINDUSCON) (LABOR)	Mão de Obra	H	2,0000000	19,19	38,38		
				MO sem LS =>		83,86	LS =>	0,00	MO com LS =>	83,86
				Valor do BDI =>		77,31			Valor com BDI =>	309,85
						<b>Quant. =&gt;</b>	<b>1,0000000</b>	<b>Preço Total =&gt;</b>	<b>309,85</b>	

15.7	Código	Banco	Descrição	Tipo	Und	Quant.	Valor Unit	Total
Composição	151710	IOPES	Padrão de entrada de energia elétrica, trifásico, entrada aérea, a 4 fios, carga instalada em muro de 57001 até 75000W - 220/127V	PADRAO DE ENTRADA DE ENERGIA - NORTEC-01 - ESCELSA	und	1,0000000	8.327,35	8.327,35
Insumo	010115	IOPES	ELETRICISTA (OFICIAL - SINDUSCON) (LABOR)	Mão de Obra	H	35,1820000	22,74	800,03
Insumo	010139	IOPES	PEDREIRO - (OFICIAL - SINDUSCON) (LABOR)	Mão de Obra	H	0,1260000	22,74	2,86
Insumo	010111	IOPES	CARPINTEIRO (OFICIAL - SINDUSCON) (LABOR)	Mão de Obra	H	0,9100000	22,74	20,69

Insumo	020518	IOPES	BRITA 2 (LABOR)	Material	m³	0,0240030	152,50	3,66
Insumo	028008	IOPES	DESMOLDANTE PARA FORMAS (LABOR)	Material	L	0,2800000	17,25	4,83
Insumo	049967	IOPES	CONSUMO DE ENERGIA ELETRICA COMERCIAL, BAIXA TENSAO CONSUMO ATE 100KWH, INCLUIDO ICMS, PIS/PASEP E CONFINS (LABOR)	Material	KWH	0,0562275	0,91	0,05
Insumo	048035	IOPES	HASTE TIPO COPPERWELD - 5/8 "X 2.4M - ALTA CAMADA (LABOR)	Material	UN	1,0000000	145,21	145,21
Insumo	010101	IOPES	AJUDANTE (AJUDANTE PRATICO - SINDUSCON) (LABOR)	Mão de Obra	H	36,0920000	19,19	692,60
Insumo	020985	IOPES	SARRAFO DE MADEIRA PINUS 10 X 2.5CM (LABOR)	Material	M	0,3500000	4,08	1,42
Insumo	026569	IOPES	PREGO 18X27 (LABOR)	Material	KG	0,1050000	14,69	1,54
Insumo	020988	IOPES	TABUA DE MADEIRA PINUS 30 X 2.5 CM (LABOR)	Material	M	0,7000000	14,66	10,26
Insumo	020503	IOPES	AREIA LAVADA MEDIA (LABOR)	Material	m³	0,0423360	126,67	5,36
Insumo	070114	IOPES	REMOCAO RESIDUOS CLASSE A CONAMA (CACAMBA) CLASSE II B (NBR10004) INCLUSIVE DESTINACAO FINAL (LABOR)	Material	m³	0,0800000	65,33	5,22
Insumo	010146	IOPES	SERVENTE (AUXILIAR DE OBRAS - SINDUSCON) (LABOR)	Mão de Obra	H	2,0374000	16,88	34,39
Insumo	020508	IOPES	CIMENTO PORTLAND CP III - 40 (LABOR)	Material	KG	22,0500000	0,59	13,00
Insumo	020517	IOPES	BRITA 1 (LABOR)	Material	m³	0,0240030	152,50	3,66
Insumo	081115	IOPES	BETONEIRA CAPACIDADE NOMINAL 400L, CAPACIDADE DE MISTURA 280L, MOTOR ELETRICO TRIFASICO 220/380V POTENCIA 2CV, SEM CARREGADOR (LABOR)	Equipamento	UN	0,0000062	4.820,00	0,02
Insumo	042052	IOPES	ELETRODUTO GALVANIZADO ZINCADO 4" (LABOR)	Material	M	8,9250000	115,10	1.027,26
Insumo	060243	IOPES	BUJAO DE ACO GALVANIZADO 4" (LABOR)	Material	UN	1,0000000	106,42	106,42
Insumo	044034	IOPES	FUSIVEL NH - 01 RETARDADO, IN=160A (LABOR)	Material	UN	3,0000000	74,85	224,55
Insumo	043040	IOPES	CABO COBRE NU TEMPERA MEIO DURA 25MM2 - CLASSE 2A (LABOR)	Material	M	2,0400000	27,03	55,14
Insumo	049507	IOPES	SAPATILHA PARA CABO DE AÇO (LABOR)	Material	UN	1,0000000	4,16	4,16
Insumo	048508	IOPES	BUCHA DE ALUMINIO FUNDIDO 3" C/ ROSCA BSP- WETZEL OU EQUIVALENTE (LABOR)	Material	UN	4,0000000	9,53	38,12
Insumo	049654	IOPES	OLHAL DE FERRO GALVANIZADO C/ PARAFUSO 16X200MM (LABOR)	Material	UN	1,0000000	38,48	38,48
Insumo	049681	IOPES	TERMINAL MECANICO P/CABO 16MM2 (LABOR)	Material	UN	1,0000000	5,04	5,04
Insumo	042087	IOPES	CURVA 90° PARA ELETRODUTO GALVANIZADO ZINCADO 3" (LABOR)	Material	UN	1,0000000	106,00	106,00
Insumo	043838	IOPES	CAIXA MED POLIF P-980-010 CARGA-57000A75000W ESCE (CJ) (LABOR)	Material	UN	1,0000000	708,06	708,06

Insumo	043009	IOPES	CABO FLEX ISOL. TERMOPLAST. 0,6/1KV - 95MM2 - 90° HEPR (LABOR)	Material	M	32,6400000	103,65	3.383,13		
Insumo	048522	IOPES	ARRUELA DE ALUMINIO FUNDIDO 3" - WETZEL OU EQUIVALENTE (LABOR)	Material	UN	4,0000000	9,25	37,00		
Insumo	049674	IOPES	CABECOTE DE ALUMINIO FUNDIDO 4" (LABOR)	Material	UN	1,0000000	38,05	38,05		
Insumo	027003	IOPES	ARAME GALVANIZADO N.12 BWG (LABOR)	Material	KG	0,1152000	16,04	1,84		
Insumo	042508	IOPES	ELETRODUTO DE PVC RIGIDO 3" - ROSCAVEL SEM LUVA (LABOR)	Material	M	8,8000000	31,91	280,80		
Insumo	049002	IOPES	PARAFUSO CABEÇA QUADRADA MAQUINA GALVANIZADO A FOGO 16 X 200MM (LABOR)	Material	UN	1,0000000	27,38	27,38		
Insumo	042530	IOPES	NIPLE PVC PARA ELETRODUTO 3" (LABOR)	Material	UN	2,0000000	47,39	94,78		
Insumo	044714	IOPES	DISJUNTOR CAIXA MOLDADA DIN TRIPOLAR 200A (LABOR)	Material	UN	1,0000000	384,05	384,05		
Insumo	048365	IOPES	TERMINAL A COMPRESSAO TIPO OLHAL #70MM2 (LABOR)	Material	UN	3,0000000	7,43	22,29		
				MO sem LS =>		1.550,57	LS =>	0,00	MO com LS =>	1.550,57
				Valor do BDI =>		2.768,84			Valor com BDI =>	11.096,19
							<b>Quant. =&gt;</b>	<b>1,0000000</b>	<b>Preço Total =&gt;</b>	<b>11.096,19</b>

15.8	Código	Banco	Descrição	Tipo	Und	Quant.	Valor Unit	Total		
Composição	91924	SINAPI	CABO DE COBRE FLEXÍVEL ISOLADO, 1,5 MM², ANTI-CHAMA 450/750 V, PARA CIRCUITOS TERMINAIS - FORNECIMENTO E INSTALAÇÃO. AF_12/2015	INEL - INSTALAÇÃO ELÉTRICA/ELETRIFICAÇÃO E ILUMINAÇÃO EXTERNA	M	1,0000000	2,84	2,84		
Composição Auxiliar	88247	SINAPI	AUXILIAR DE ELETRICISTA COM ENCARGOS COMPLEMENTARES	SEDI - SERVIÇOS DIVERSOS	H	0,0230000	23,68	0,54		
Composição Auxiliar	88264	SINAPI	ELETRICISTA COM ENCARGOS COMPLEMENTARES	SEDI - SERVIÇOS DIVERSOS	H	0,0230000	31,21	0,71		
Insumo	00001013	SINAPI	CABO DE COBRE, FLEXIVEL, CLASSE 4 OU 5, ISOLACAO EM PVC/A, ANTICHAMA BWF-B, 1 CONDUTOR, 450/750 V, SECAO NOMINAL 1,5 MM2	Material	M	1,2434000	1,25	1,55		
Insumo	00021127	SINAPI	FITA ISOLANTE ADESIVA ANTICHAMA, USO ATE 750 V, EM ROLO DE 19 MM X 5 M	Material	UN	0,0094000	4,31	0,04		
				MO sem LS =>		0,93	LS =>	0,00	MO com LS =>	0,93
				Valor do BDI =>		0,94			Valor com BDI =>	3,78
							<b>Quant. =&gt;</b>	<b>174,0000000</b>	<b>Preço Total =&gt;</b>	<b>657,72</b>

15.9	Código	Banco	Descrição	Tipo	Und	Quant.	Valor Unit	Total
Composição	151417	IOPES	Cabo de cobre termoplástico (PVC) flexível isolado 0,6/1KV, anti-chama 90°C HEPR - 2,5mm2	FIOS E CABOS	m	1,0000000	8,13	8,13
Insumo	010115	IOPES	ELETRICISTA (OFICIAL - SINDUSCON) (LABOR)	Mão de Obra	H	0,1100000	22,74	2,50
Insumo	010101	IOPES	AJUDANTE (AJUDANTE PRATICO - SINDUSCON) (LABOR)	Mão de Obra	H	0,1100000	19,19	2,11
Insumo	043205	IOPES	CABO FLEX ISOL. TERMOPLAST. 0,6/1KV - 2,5MM2 - 90° HEPR (LABOR)	Material	M	1,0200000	3,46	3,52



MO sem LS => 4,61 LS => 0,00 MO com LS => 4,61  
 Valor do BDI => 2,70 Valor com BDI => 10,83  
**Quant. => 564,0000000 Preço Total => 6.108,12**

15.10	Código	Banco	Descrição	Tipo	Und	Quant.	Valor Unit	Total
Composição	151420	IOPES	Cabo de cobre termoplástico (PVC) flexível isolado 0,6/1kV, anti-chama 90°C HEPR - 10,0 mm2	FIOS E CABOS	m	1,0000000	16,18	16,18
Insumo	010115	IOPES	ELETRICISTA (OFICIAL - SINDUSCON) (LABOR)	Mão de Obra	H	0,1400000	22,74	3,18
Insumo	010101	IOPES	AJUDANTE (AJUDANTE PRATICO - SINDUSCON) (LABOR)	Mão de Obra	H	0,1400000	19,19	2,68
Insumo	043180	IOPES	CABO FLEX ISOL. TERMOPLAST. 0,6/1KV - 10MM2 - 90º HEPR (LABOR)	Material	M	1,0200000	10,12	10,32

MO sem LS => 5,86 LS => 0,00 MO com LS => 5,86  
 Valor do BDI => 5,37 Valor com BDI => 21,55  
**Quant. => 18,0000000 Preço Total => 387,90**

15.11	Código	Banco	Descrição	Tipo	Und	Quant.	Valor Unit	Total
Composição	151421	IOPES	Cabo de cobre termoplástico (PVC) flexível isolado 0,6/1kV, anti-chama 90°C HEPR - 16,0 mm2	FIOS E CABOS	m	1,0000000	21,51	21,51
Insumo	010115	IOPES	ELETRICISTA (OFICIAL - SINDUSCON) (LABOR)	Mão de Obra	H	0,1600000	22,74	3,63
Insumo	010101	IOPES	AJUDANTE (AJUDANTE PRATICO - SINDUSCON) (LABOR)	Mão de Obra	H	0,1600000	19,19	3,07
Insumo	043059	IOPES	CABO FLEX ISOL. TERMOPLAST. 0,6/1KV - 16MM2 - 90º HEPR (LABOR)	Material	M	1,0200000	14,52	14,81

MO sem LS => 6,70 LS => 0,00 MO com LS => 6,70  
 Valor do BDI => 7,15 Valor com BDI => 28,66  
**Quant. => 65,0000000 Preço Total => 1.862,90**

15.12	Código	Banco	Descrição	Tipo	Und	Quant.	Valor Unit	Total
Composição	180201	IOPES	Tomada padrão brasileiro linha branca, NBR 14136 2 polos + terra 10A/250V, com placa 4x2"	INTERRUPTORES E TOMADAS	und	1,0000000	37,07	37,07
Insumo	010115	IOPES	ELETRICISTA (OFICIAL - SINDUSCON) (LABOR)	Mão de Obra	H	0,2600000	22,74	5,91
Insumo	010101	IOPES	AJUDANTE (AJUDANTE PRATICO - SINDUSCON) (LABOR)	Mão de Obra	H	0,2600000	19,19	4,98
Insumo	045520	IOPES	TOMADA (MODULO) PAD BRAS 2 P+T 10A/250V NBR 14136 S/ ESPELH (LABOR)	Material	UN	1,0000000	19,38	19,38
Insumo	045525	IOPES	ESPELHO 4X2", LINHA BRANCA (LABOR)	Material	UN	1,0000000	6,80	6,80

MO sem LS => 10,89 LS => 0,00 MO com LS => 10,89  
 Valor do BDI => 12,32 Valor com BDI => 49,39  
**Quant. => 20,0000000 Preço Total => 987,80**

15.13	Código	Banco	Descrição	Tipo	Und	Quant.	Valor Unit	Total
-------	--------	-------	-----------	------	-----	--------	------------	-------

Composição	91979	SINAPI	INTERRUPTOR INTERMEDIÁRIO (1 MÓDULO), 10A/250V, INCLUINDO SUPORTE E PLACA - FORNECIMENTO E INSTALAÇÃO. AF_09/2017	INEL - INSTALAÇÃO ELÉTRICA/ELETRIFICAÇÃO E ILUMINAÇÃO EXTERNA	UN	1,0000000	56,68	56,68		
Composição Auxiliar	91946	SINAPI	SUPORTE PARAFUSADO COM PLACA DE ENCAIXE 4" X 2" MÉDIO (1,30 M DO PISO) PARA PONTO ELÉTRICO - FORNECIMENTO E INSTALAÇÃO. AF_12/2015	INEL - INSTALAÇÃO ELÉTRICA/ELETRIFICAÇÃO E ILUMINAÇÃO EXTERNA	UN	1,0000000	12,23	12,23		
Composição Auxiliar	91978	SINAPI	INTERRUPTOR INTERMEDIÁRIO (1 MÓDULO), 10A/250V, SEM SUPORTE E SEM PLACA - FORNECIMENTO E INSTALAÇÃO. AF_09/2017	INEL - INSTALAÇÃO ELÉTRICA/ELETRIFICAÇÃO E ILUMINAÇÃO EXTERNA	UN	1,0000000	44,45	44,45		
				MO sem LS =>		21,71	LS =>	0,00	MO com LS =>	21,71
				Valor do BDI =>		18,84			Valor com BDI =>	75,52
						<b>Quant. =&gt;</b>	<b>6,0000000</b>	<b>Preço Total =&gt;</b>	<b>453,12</b>	

15.14	Código	Banco	Descrição	Tipo	Und	Quant.	Valor Unit	Total		
Composição	91961	SINAPI	INTERRUPTOR PARALELO (2 MÓDULOS), 10A/250V, INCLUINDO SUPORTE E PLACA - FORNECIMENTO E INSTALAÇÃO. AF_12/2015	INEL - INSTALAÇÃO ELÉTRICA/ELETRIFICAÇÃO E ILUMINAÇÃO EXTERNA	UN	1,0000000	64,72	64,72		
Composição Auxiliar	91946	SINAPI	SUPORTE PARAFUSADO COM PLACA DE ENCAIXE 4" X 2" MÉDIO (1,30 M DO PISO) PARA PONTO ELÉTRICO - FORNECIMENTO E INSTALAÇÃO. AF_12/2015	INEL - INSTALAÇÃO ELÉTRICA/ELETRIFICAÇÃO E ILUMINAÇÃO EXTERNA	UN	1,0000000	12,23	12,23		
Composição Auxiliar	91960	SINAPI	INTERRUPTOR PARALELO (2 MÓDULOS), 10A/250V, SEM SUPORTE E SEM PLACA - FORNECIMENTO E INSTALAÇÃO. AF_12/2015	INEL - INSTALAÇÃO ELÉTRICA/ELETRIFICAÇÃO E ILUMINAÇÃO EXTERNA	UN	1,0000000	52,49	52,49		
				MO sem LS =>		28,69	LS =>	0,00	MO com LS =>	28,69
				Valor do BDI =>		21,51			Valor com BDI =>	86,23
						<b>Quant. =&gt;</b>	<b>2,0000000</b>	<b>Preço Total =&gt;</b>	<b>172,46</b>	

15.15	Código	Banco	Descrição	Tipo	Und	Quant.	Valor Unit	Total		
Composição	181007	IOPES	Luminária embutir compl., corpo ch. aço pintada branca, refletor, aletas parabólicas alum. alta pureza e refletância inclusive 4 lâmpadas LED T8 9W temp. de cor 5000k - Ref. CE416AL-N - AMES, 6026 - LUMAVI OU EQUIVALENTE	1810	und	1,0000000	293,20	293,20		
Insumo	010115	IOPES	ELETRICISTA (OFICIAL - SINDUSCON) (LABOR)	Mão de Obra	H	1,2000000	22,74	27,28		
Insumo	010101	IOPES	AJUDANTE (AJUDANTE PRATICO - SINDUSCON) (LABOR)	Mão de Obra	H	1,2000000	19,19	23,02		
Insumo	040612	IOPES	LAMPADA TUBULAR LED T8 9W 600MM BIVOLT CERTIFICADA INMETRO (LABOR)	Material	UN	4,0000000	14,06	56,24		
Insumo	130561	IOPES	LUMINARIA EMB 4X16W CORPO CH ACO PINT ELETROST REFLETOR E ALETAS - REF. CE416AL-N - AMES, 6026 ? LUMAVI; SO003000 - CLARON/EQUIVALENTE (LABOR)	Material	UN	1,0000000	186,66	186,66		
				MO sem LS =>		50,30	LS =>	0,00	MO com LS =>	50,30
				Valor do BDI =>		97,48			Valor com BDI =>	390,68
						<b>Quant. =&gt;</b>	<b>10,0000000</b>	<b>Preço Total =&gt;</b>	<b>3.906,80</b>	

15.16	Código	Banco	Descrição	Tipo	Und	Quant.	Valor Unit	Total
-------	--------	-------	-----------	------	-----	--------	------------	-------

Composição	181002	IOPES	Luminaria sobrepor compl., corpo ch. aço pintada branca, refletor aletas parabólicas alum.alta pureza e refletância inclusive 2 lâmpadas LED T8 20W temp. de cor 5000k bivolt c/ 1,20m - Ref. CS232AL-N - AMES, 2447 - LUMAVI OU EQUIVALENTE	1810	und	1,0000000	225,51	225,51		
Insumo	010115	IOPES	ELETRICISTA (OFICIAL - SINDUSCON) (LABOR)	Mão de Obra	H	1,0000000	22,74	22,74		
Insumo	010101	IOPES	AJUDANTE (AJUDANTE PRATICO - SINDUSCON) (LABOR)	Mão de Obra	H	1,0000000	19,19	19,19		
Insumo	046986	IOPES	LUMINARIA SOBR 2X18/20W (2X32W) CORPO CH ACO PINT ELETROST REFLETOR E ALETAS - REF. CS232AL-N - AMS; 2447 ? LUMAVI; SO005000 - CLARON/EQUIVALENTE (LABOR)	Material	UN	1,0000000	148,04	148,04		
Insumo	130701	IOPES	LAMPADA TUBULAR LED T8 18W 1200MM BIVOLT CERTIFICADA INMETRO (LABOR)	Material	UN	2,0000000	17,77	35,54		
				MO sem LS =>		41,93	LS =>	0,00	MO com LS =>	41,93
				Valor do BDI =>		74,98			Valor com BDI =>	300,49
						<b>Quant. =&gt;</b>	<b>8,0000000</b>	<b>Preço Total =&gt;</b>	<b>2.403,92</b>	

15.17	Código	Banco	Descrição	Tipo	Und	Quant.	Valor Unit	Total		
Composição	101666	SINAPI	REFLETOR RETANGULAR FECHADO, COM LÂMPADA VAPOR METÁLICO 400 W - FORNECIMENTO E INSTALAÇÃO. AF_08/2020	INEL - INSTALAÇÃO ELÉTRICA/ELETRIFICAÇÃO E ILUMINAÇÃO EXTERNA	UN	1,0000000	451,07	451,07		
Composição Auxiliar	88247	SINAPI	AUXILIAR DE ELETRICISTA COM ENCARGOS COMPLEMENTARES	SEDI - SERVIÇOS DIVERSOS	H	0,5888000	23,68	13,94		
Composição Auxiliar	88264	SINAPI	ELETRICISTA COM ENCARGOS COMPLEMENTARES	SEDI - SERVIÇOS DIVERSOS	H	0,5888000	31,21	18,37		
Insumo	00003752	SINAPI	LAMPADA VAPOR METALICO TUBULAR 400 W (BASE E40)	Material	UN	1,0000000	101,24	101,24		
Insumo	00012273	SINAPI	PROJETOR RETANGULAR FECHADO PARA LAMPADA VAPOR DE MERCURIO/SODIO 250 W A 500 W, CABECEIRAS EM ALUMINIO FUNDIDO, CORPO EM ALUMINIO ANODIZADO, PARA LAMPADA E40 FECHAMENTO EM VIDRO TEMPERADO.	Material	UN	1,0000000	130,74	130,74		
Insumo	00012318	SINAPI	REATOR P/ 1 LAMPADA VAPOR DE MERCURIO 400W USO EXT	Material	UN	1,0000000	186,60	186,60		
Insumo	00021127	SINAPI	FITA ISOLANTE ADESIVA ANTICHAMA, USO ATE 750 V, EM ROLO DE 19 MM X 5 M	Material	UN	0,0420000	4,31	0,18		
				MO sem LS =>		24,14	LS =>	0,00	MO com LS =>	24,14
				Valor do BDI =>		149,98			Valor com BDI =>	601,05
						<b>Quant. =&gt;</b>	<b>6,0000000</b>	<b>Preço Total =&gt;</b>	<b>3.606,30</b>	

15.18	Código	Banco	Descrição	Tipo	Und	Quant.	Valor Unit	Total
Composição	150634	IOPES	Caixa de passagem 300x300x120mm, chapa 18, com tampa parafusada	CAIXAS DE PASSAGEM	und	1,0000000	162,05	162,05
Insumo	010101	IOPES	AJUDANTE (AJUDANTE PRATICO - SINDUSCON) (LABOR)	Mão de Obra	H	1,5000000	19,19	28,78
Insumo	010115	IOPES	ELETRICISTA (OFICIAL - SINDUSCON) (LABOR)	Mão de Obra	H	1,5000000	22,74	34,11

Insumo	045005	IOPES	CAIXA PASSAG. CH 18 C/TAMPA PARAF. 300X300X120MM (LABOR)	Material	UN	1,0000000	99,16	99,16		
				MO sem LS =>		62,89	LS =>	0,00	MO com LS =>	62,89
				Valor do BDI =>		53,88			Valor com BDI =>	215,93
					<b>Quant. =&gt;</b>	<b>6,0000000</b>			<b>Preço Total =&gt;</b>	<b>1.295,58</b>

15.19	Código	Banco	Descrição	Tipo	Und	Quant.	Valor Unit	Total		
Composição	151338	IOPES	Mini-Disjuntor monopolar 10 A, curva C - 5KA 220/127VCA (NBR IEC 60947-2), Ref. Siemens, GE, Schneider ou equivalente	CHAVES, FUSIVEIS E DISJUNTORES	und	1,0000000	21,95	21,95		
Insumo	010101	IOPES	AJUDANTE (AJUDANTE PRATICO - SINDUSCON) (LABOR)	Mão de Obra	H	0,3000000	19,19	5,75		
Insumo	010115	IOPES	ELETRICISTA (OFICIAL - SINDUSCON) (LABOR)	Mão de Obra	H	0,3000000	22,74	6,82		
Insumo	044715	IOPES	MINI DISJUNTOR MONOPOLAR 10A CURVA C 5KA 220/127V (LABOR)	Material	UN	1,0000000	9,38	9,38		
				MO sem LS =>		12,57	LS =>	0,00	MO com LS =>	12,57
				Valor do BDI =>		7,29			Valor com BDI =>	29,24
					<b>Quant. =&gt;</b>	<b>3,0000000</b>			<b>Preço Total =&gt;</b>	<b>87,72</b>

15.20	Código	Banco	Descrição	Tipo	Und	Quant.	Valor Unit	Total		
Composição	151301	IOPES	Mini-Disjuntor monopolar 16 A, curva C - 5KA 220/127VCA (NBR IEC 60947-2), Ref. Siemens, GE, Schneider ou equivalente	CHAVES, FUSIVEIS E DISJUNTORES	und	1,0000000	21,95	21,95		
Insumo	010101	IOPES	AJUDANTE (AJUDANTE PRATICO - SINDUSCON) (LABOR)	Mão de Obra	H	0,3000000	19,19	5,75		
Insumo	010115	IOPES	ELETRICISTA (OFICIAL - SINDUSCON) (LABOR)	Mão de Obra	H	0,3000000	22,74	6,82		
Insumo	044659	IOPES	MINI DISJUNTOR MONOPOLAR 16A CURVA C 5KA 220/127V (LABOR)	Material	UN	1,0000000	9,38	9,38		
				MO sem LS =>		12,57	LS =>	0,00	MO com LS =>	12,57
				Valor do BDI =>		7,29			Valor com BDI =>	29,24
					<b>Quant. =&gt;</b>	<b>3,0000000</b>			<b>Preço Total =&gt;</b>	<b>87,72</b>

15.21	Código	Banco	Descrição	Tipo	Und	Quant.	Valor Unit	Total		
Composição	151302	IOPES	Mini-Disjuntor monopolar 20 A, curva C - 5KA 220/127VCA (NBR IEC 60947-2), Ref. Siemens, GE, Schneider ou equivalente	CHAVES, FUSIVEIS E DISJUNTORES	und	1,0000000	21,95	21,95		
Insumo	010101	IOPES	AJUDANTE (AJUDANTE PRATICO - SINDUSCON) (LABOR)	Mão de Obra	H	0,3000000	19,19	5,75		
Insumo	010115	IOPES	ELETRICISTA (OFICIAL - SINDUSCON) (LABOR)	Mão de Obra	H	0,3000000	22,74	6,82		
Insumo	044660	IOPES	MINI DISJUNTOR MONOPOLAR 20A CURVA C 5KA 220/127V (LABOR)	Material	UN	1,0000000	9,38	9,38		
				MO sem LS =>		12,57	LS =>	0,00	MO com LS =>	12,57
				Valor do BDI =>		7,29			Valor com BDI =>	29,24

Quant. => 1,0000000 Preço Total => 29,24

15.22	Código	Banco	Descrição	Tipo	Und	Quant.	Valor Unit	Total		
Composição	151306	IOPES	Mini-Disjuntor bipolar 16 A, curva C - 5KA 220/127VCA (NBR IEC 60947-2), Ref. Siemens, GE, Schneider ou equivalente	CHAVES, FUSIVEIS E DISJUNTORES	und	1,0000000	63,92	63,92		
Insumo	010101	IOPES	AJUDANTE (AJUDANTE PRATICO - SINDUSCON) (LABOR)	Mão de Obra	H	0,6000000	19,19	11,51		
Insumo	010115	IOPES	ELETRICISTA (OFICIAL - SINDUSCON) (LABOR)	Mão de Obra	H	0,6000000	22,74	13,64		
Insumo	044664	IOPES	MINI DISJUNTOR BIPOLAR 16A CURVA C 5KA 220/127V (LABOR)	Material	UN	1,0000000	38,77	38,77		
				MO sem LS =>		25,15	LS =>	0,00	MO com LS =>	25,15
				Valor do BDI =>		21,25			Valor com BDI =>	85,17
						<b>Quant. =&gt;</b>	<b>2,0000000</b>	<b>Preço Total =&gt;</b>	<b>170,34</b>	

15.23	Código	Banco	Descrição	Tipo	Und	Quant.	Valor Unit	Total		
Composição	151324	IOPES	Mini-Disjuntor bipolar 63 A, curva C - 5KA 220/127VCA (NBR IEC 60947-2), Ref. Siemens, GE, Schneider ou equivalente	CHAVES, FUSIVEIS E DISJUNTORES	und	1,0000000	80,60	80,60		
Insumo	010101	IOPES	AJUDANTE (AJUDANTE PRATICO - SINDUSCON) (LABOR)	Mão de Obra	H	0,6000000	19,19	11,51		
Insumo	010115	IOPES	ELETRICISTA (OFICIAL - SINDUSCON) (LABOR)	Mão de Obra	H	0,6000000	22,74	13,64		
Insumo	044852	IOPES	MINI DISJUNTOR BIPOLAR 63A CURVA C 5KA 220/127V (LABOR)	Material	UN	1,0000000	55,45	55,45		
				MO sem LS =>		25,15	LS =>	0,00	MO com LS =>	25,15
				Valor do BDI =>		26,79			Valor com BDI =>	107,39
						<b>Quant. =&gt;</b>	<b>1,0000000</b>	<b>Preço Total =&gt;</b>	<b>107,39</b>	

15.24	Código	Banco	Descrição	Tipo	Und	Quant.	Valor Unit	Total		
Composição	151337	IOPES	Dispositivo de proteção contra surto (DPS) bipolar, tensão nominal máxima 275VCA, corrente de surto máxima 40KA.	CHAVES, FUSIVEIS E DISJUNTORES	und	1,0000000	167,96	167,96		
Insumo	010115	IOPES	ELETRICISTA (OFICIAL - SINDUSCON) (LABOR)	Mão de Obra	H	2,0000000	22,74	45,48		
Insumo	010101	IOPES	AJUDANTE (AJUDANTE PRATICO - SINDUSCON) (LABOR)	Mão de Obra	H	2,0000000	19,19	38,38		
Insumo	047855	IOPES	DISP PROT CONTR SURTOS DPS BIPOLAR 275VCA COR 40KA (LABOR)	Material	UN	1,0000000	84,10	84,10		
				MO sem LS =>		83,86	LS =>	0,00	MO com LS =>	83,86
				Valor do BDI =>		55,84			Valor com BDI =>	223,80
						<b>Quant. =&gt;</b>	<b>1,0000000</b>	<b>Preço Total =&gt;</b>	<b>223,80</b>	

15.25	Código	Banco	Descrição	Tipo	Und	Quant.	Valor Unit	Total
Composição	101632	SINAPI	RELÉ FOTOELÉTRICO PARA COMANDO DE ILUMINAÇÃO EXTERNA 1000 W - FORNECIMENTO E INSTALAÇÃO. AF_08/2020	INEL - INSTALAÇÃO ELÉTRICA/ELETRIFICAÇÃO E	UN	1,0000000	43,93	43,93



Composição Auxiliar	88247	SINAPI	AUXILIAR DE ELETRICISTA COM ENCARGOS COMPLEMENTARES	SEDI - SERVIÇOS DIVERSOS	H	0,0168000	23,68	0,39		
Composição Auxiliar	88264	SINAPI	ELETRICISTA COM ENCARGOS COMPLEMENTARES	SEDI - SERVIÇOS DIVERSOS	H	0,0168000	31,21	0,52		
Insumo	00002510	SINAPI	RELE FOTOELETRICO INTERNO E EXTERNO BIVOLT 1000 W, DE CONECTOR, SEM BASE	Material	UN	1,0000000	42,93	42,93		
Insumo	00021127	SINAPI	FITA ISOLANTE ADESIVA ANTICHAMA, USO ATE 750 V, EM ROLO DE 19 MM X 5 M	Material	UN	0,0210000	4,31	0,09		
				MO sem LS =>		0,68	LS =>	0,00	MO com LS =>	0,68
				Valor do BDI =>		14,60			Valor com BDI =>	58,53
						<b>Quant. =&gt;</b>	<b>3,0000000</b>	<b>Preço Total =&gt;</b>	<b>175,59</b>	

<b>16</b>			<b>INTALAÇÕES DE LÓGICA E TELEFÔNICO</b>					<b>19.989,16</b>		
<b>16.1</b>			<b>LÓGICA</b>					<b>14.685,91</b>		
<b>16.1.1</b>	<b>Código</b>	<b>Banco</b>	<b>Descrição</b>	<b>Tipo</b>	<b>Und</b>	<b>Quant.</b>	<b>Valor Unit</b>	<b>Total</b>		
Composição	150632	IOPES	Caixa de passagem 150x150x80mm, chapa 18, com tampa parafusada	CAIXAS DE PASSAGEM	und	1,0000000	66,54	66,54		
Insumo	010115	IOPES	ELETRICISTA (OFICIAL - SINDUSCON) (LABOR)	Mão de Obra	H	0,7000000	22,74	15,91		
Insumo	045002	IOPES	CAIXA PASSAG. CH 18 C/TAMPA PARAF. 150X150X80MM (LABOR)	Material	UN	1,0000000	37,20	37,20		
Insumo	010101	IOPES	AJUDANTE (AJUDANTE PRATICO - SINDUSCON) (LABOR)	Mão de Obra	H	0,7000000	19,19	13,43		
				MO sem LS =>		29,34	LS =>	0,00	MO com LS =>	29,34
				Valor do BDI =>		22,12			Valor com BDI =>	88,66
						<b>Quant. =&gt;</b>	<b>1,0000000</b>	<b>Preço Total =&gt;</b>	<b>88,66</b>	

<b>16.1.2</b>	<b>Código</b>	<b>Banco</b>	<b>Descrição</b>	<b>Tipo</b>	<b>Und</b>	<b>Quant.</b>	<b>Valor Unit</b>	<b>Total</b>		
Composição	150836	IOPES	Eletrocalha perfurada em chapa de aço galvanizado nº16, 200x100mm, sem tampa	INSTALAÇÕES APARENTES	m	1,0000000	116,76	116,76		
Insumo	010101	IOPES	AJUDANTE (AJUDANTE PRATICO - SINDUSCON) (LABOR)	Mão de Obra	H	0,4000000	19,19	7,67		
Insumo	010115	IOPES	ELETRICISTA (OFICIAL - SINDUSCON) (LABOR)	Mão de Obra	H	0,4000000	22,74	9,09		
Insumo	048986	IOPES	ELETROCALHA STANDARD PERFURADA S/ TAMPA 200X100MM - CH16 (LABOR)	Material	M	1,0000000	100,00	100,00		
				MO sem LS =>		16,76	LS =>	0,00	MO com LS =>	16,76
				Valor do BDI =>		38,82			Valor com BDI =>	155,58
						<b>Quant. =&gt;</b>	<b>20,0000000</b>	<b>Preço Total =&gt;</b>	<b>3.111,60</b>	

<b>16.1.3</b>	<b>Código</b>	<b>Banco</b>	<b>Descrição</b>	<b>Tipo</b>	<b>Und</b>	<b>Quant.</b>	<b>Valor Unit</b>	<b>Total</b>
Composição	150875	IOPES	Curva horizontal 90º para eletrocalha metálica, 200x100mm, galvanizada, ref. MEGA MG 2510	INSTALAÇÕES APARENTES	und	1,0000000	81,70	81,70
Insumo	010101	IOPES	AJUDANTE (AJUDANTE PRATICO - SINDUSCON) (LABOR)	Mão de Obra	H	0,2000000	19,19	3,83

Insumo	010115	IOPES	ELETRICISTA (OFICIAL - SINDUSCON) (LABOR)	Mão de Obra	H	0,2000000	22,74	4,54		
Insumo	049463	IOPES	CURVA HORIZONTAL 90° PERFURADA 200X100MM - CH16 (LABOR)	Material	UN	1,0000000	73,33	73,33		
				MO sem LS =>		8,37	LS =>	0,00	MO com LS =>	8,37
				Valor do BDI =>		27,16			Valor com BDI =>	108,86
						<b>Quant. =&gt;</b>	<b>1,0000000</b>	<b>Preço Total =&gt;</b>	<b>108,86</b>	

16.1.4	Código	Banco	Descrição	Tipo	Und	Quant.	Valor Unit	Total		
Composição	150881	IOPES	Suporte de fixação de eletrocalha de 200x100mm, na parede, através de suporte tipo mão francesa simples (1 und), parafuso e bucha S8 (2und)	INSTALAÇÕES APARENTES	und	1,0000000	32,58	32,58		
Insumo	010101	IOPES	AJUDANTE (AJUDANTE PRATICO - SINDUSCON) (LABOR)	Mão de Obra	H	0,4000000	19,19	7,67		
Insumo	010115	IOPES	ELETRICISTA (OFICIAL - SINDUSCON) (LABOR)	Mão de Obra	H	0,4000000	22,74	9,09		
Insumo	026675	IOPES	PARAFUSO COM BUCHA S8 (LABOR)	Material	UN	2,0000000	0,54	1,08		
Insumo	049791	IOPES	MAO FRANCESA 38X38MM SIMPLES P/ ELETROCALHA 200MM (LABOR)	Material	UN	1,0000000	14,74	14,74		
				MO sem LS =>		16,76	LS =>	0,00	MO com LS =>	16,76
				Valor do BDI =>		10,83			Valor com BDI =>	43,41
						<b>Quant. =&gt;</b>	<b>7,0000000</b>	<b>Preço Total =&gt;</b>	<b>303,87</b>	

16.1.5	Código	Banco	Descrição	Tipo	Und	Quant.	Valor Unit	Total		
Composição	150862	IOPES	Tampa de encaixe para eletrocalha em chapa de aço galvanizada 18, dim. 300mm	INSTALAÇÕES APARENTES	und	1,0000000	73,43	73,43		
Insumo	010101	IOPES	AJUDANTE (AJUDANTE PRATICO - SINDUSCON) (LABOR)	Mão de Obra	H	0,1500000	19,19	2,87		
Insumo	010115	IOPES	ELETRICISTA (OFICIAL - SINDUSCON) (LABOR)	Mão de Obra	H	0,1500000	22,74	3,41		
Insumo	048151	IOPES	TAMPA DE ENCAIXE P/ ELETROCALHA CH18, 300MM (LABOR)	Material	M	1,0000000	67,15	67,15		
				MO sem LS =>		6,28	LS =>	0,00	MO com LS =>	6,28
				Valor do BDI =>		24,41			Valor com BDI =>	97,84
						<b>Quant. =&gt;</b>	<b>3,0000000</b>	<b>Preço Total =&gt;</b>	<b>293,52</b>	

16.1.6	Código	Banco	Descrição	Tipo	Und	Quant.	Valor Unit	Total
Composição	150806	IOPES	Eletroduto aparente de PVC rígido roscável diâmetro 1", inclusive abraçadeira de fixação	INSTALAÇÕES APARENTES	m	1,0000000	27,60	27,60
Insumo	010101	IOPES	AJUDANTE (AJUDANTE PRATICO - SINDUSCON) (LABOR)	Mão de Obra	H	0,2000000	19,19	3,83
Insumo	010115	IOPES	ELETRICISTA (OFICIAL - SINDUSCON) (LABOR)	Mão de Obra	H	0,2000000	22,74	4,54
Insumo	026548	IOPES	BUCHA PLASTICA COM PARAFUSO - 8MM (LABOR)	Material	UN	4,0000000	0,55	2,20
Insumo	042546	IOPES	ELETRODUTO CONDULETE PVC 1" APARENTE TIGRE E EQUIV (LABOR)	Material	M	1,1000000	9,54	10,49

Insumo	048556	IOPES	ABRACADEIRA TIPO COPO 1" C/ PARAFUSO/BUCHA (LABOR)	Material	UN	2,0000000	3,27	6,54		
				MO sem LS =>		8,37	LS =>	0,00	MO com LS =>	8,37
				Valor do BDI =>		9,17			Valor com BDI =>	36,77
						<b>Quant. =&gt;</b>	<b>50,0000000</b>	<b>Preço Total =&gt;</b>		<b>1.838,50</b>

16.1.7	Código	Banco	Descrição	Tipo	Und	Quant.	Valor Unit	Total		
Composição	151139	IOPES	Eletroduto PEAD, cor preta, diam. 2", marca ref. Kanaflex ou equivalente	ELETRODUTOS E CONEXÕES	m	1,0000000	25,71	25,71		
Insumo	010101	IOPES	AJUDANTE (AJUDANTE PRATICO - SINDUSCON) (LABOR)	Mão de Obra	H	0,5000000	19,19	9,59		
Insumo	010115	IOPES	ELETRICISTA (OFICIAL - SINDUSCON) (LABOR)	Mão de Obra	H	0,5000000	22,74	11,37		
Insumo	042674	IOPES	DUTO CORRUGADO DE PEAD COR PRETA 2" (LABOR)	Material	M	1,0000000	4,75	4,75		
				MO sem LS =>		20,96	LS =>	0,00	MO com LS =>	20,96
				Valor do BDI =>		8,54			Valor com BDI =>	34,25
						<b>Quant. =&gt;</b>	<b>30,0000000</b>	<b>Preço Total =&gt;</b>		<b>1.027,50</b>

16.1.8	Código	Banco	Descrição	Tipo	Und	Quant.	Valor Unit	Total		
Composição	18.037.0180-0	EMOP	CAMERA PROFISSIONAL("DAY-NIGHT"),EQUIPADA COM LENTE VARIFOCA L.FORNECIMENTO	18	UN	1,0000000	405,98	405,98		
Insumo	13293	EMOP	CAMERA PROFISSIONAL (DAY-NIGHT), EQUIPAD A COM LENTE VARIFOCAL	Equipamento para Aquisição Permanente	UN	1,0000000	405,98	405,98		
				MO sem LS =>		0,00	LS =>	0,00	MO com LS =>	0,00
				Valor do BDI =>		63,21			Valor com BDI =>	469,19
						<b>Quant. =&gt;</b>	<b>8,0000000</b>	<b>Preço Total =&gt;</b>		<b>3.753,52</b>

16.1.9	Código	Banco	Descrição	Tipo	Und	Quant.	Valor Unit	Total		
Composição	160810	IOPES	Fornecimento e instalação de Mini Rack de Parede Padrão 19" - 08 U's x 470mm	INSTALAÇÃO DE REDE LÓGICA	und	1,0000000	576,73	576,73		
Insumo	010115	IOPES	ELETRICISTA (OFICIAL - SINDUSCON) (LABOR)	Mão de Obra	H	1,0300000	22,74	23,42		
Insumo	010101	IOPES	AJUDANTE (AJUDANTE PRATICO - SINDUSCON) (LABOR)	Mão de Obra	H	1,0300000	19,19	19,76		
Insumo	026675	IOPES	PARAFUSO COM BUCHA S8 (LABOR)	Material	UN	4,0000000	0,54	2,16		
Insumo	052031	IOPES	MINI RACK DE PAREDE PADRAO 19" - 8 US X 470MM - CONFECCIONADO EM ACO SAE 1020, PORTA FRONTAL E VISOR EM ACRILICO, LATERAIS REMOVIVEIS COM VENTILACAO, PINTURA EPOXI (LABOR)	Material	UN	1,0000000	531,39	531,39		
				MO sem LS =>		43,18	LS =>	0,00	MO com LS =>	43,18
				Valor do BDI =>		191,76			Valor com BDI =>	768,49
						<b>Quant. =&gt;</b>	<b>1,0000000</b>	<b>Preço Total =&gt;</b>		<b>768,49</b>

16.1.10	Código	Banco	Descrição	Tipo	Und	Quant.	Valor Unit	Total
---------	--------	-------	-----------	------	-----	--------	------------	-------

Composição	160851	IOPES	Fornecimento e instalação de Cabo de rede par trançado 4 pares Categoria 6	INSTALAÇÃO DE REDE LÓGICA	m	1,0000000	5,24	5,24		
Insumo	010101	IOPES	AJUDANTE (AJUDANTE PRATICO - SINDUSCON) (LABOR)	Mão de Obra	H	0,0200000	19,19	0,38		
Insumo	010115	IOPES	ELETRICISTA (OFICIAL - SINDUSCON) (LABOR)	Mão de Obra	H	0,0200000	22,74	0,45		
Insumo	043287	IOPES	CABO UTP 4P CAT.6 (LABOR)	Material	M	1,0500000	4,20	4,41		
				MO sem LS =>		0,83	LS =>	0,00	MO com LS =>	0,83
				Valor do BDI =>		1,74			Valor com BDI =>	6,98
						<b>Quant. =&gt;</b>	<b>220,0000000</b>	<b>Preço Total =&gt;</b>	<b>1.535,60</b>	

16.1.11	Código	Banco	Descrição	Tipo	Und	Quant.	Valor Unit	Total		
Composição	160864	IOPES	Switch 24 portas RJ-45 10/100 + 2 10/100/1000, inclusive fixação em Rack 19"	INSTALAÇÃO DE REDE LÓGICA	und	1,0000000	1.015,80	1.015,80		
Insumo	010117	IOPES	ELETROTECNICO MONTADOR - SINTRACONST (LABOR)	Mão de Obra	H	0,1000000	22,74	2,27		
Insumo	052123	IOPES	SWITCH 24 RJ 10/100 + 2 10/100/1000 (LABOR)	Material	UN	1,0000000	1.009,93	1.009,93		
Insumo	026917	IOPES	KIT M5 100 PECAS PORCA-GAIOLA C/ PARAF PHILIPS (LABOR)	Material	UN	0,0400000	90,12	3,60		
				MO sem LS =>		2,27	LS =>	0,00	MO com LS =>	2,27
				Valor do BDI =>		337,75			Valor com BDI =>	1.353,55
						<b>Quant. =&gt;</b>	<b>1,0000000</b>	<b>Preço Total =&gt;</b>	<b>1.353,55</b>	

16.1.12	Código	Banco	Descrição	Tipo	Und	Quant.	Valor Unit	Total		
Composição	160807	IOPES	Conector RJ 45 macho	INSTALAÇÃO DE REDE LÓGICA	und	1,0000000	11,33	11,33		
Insumo	010101	IOPES	AJUDANTE (AJUDANTE PRATICO - SINDUSCON) (LABOR)	Mão de Obra	H	0,2500000	19,19	4,79		
Insumo	010115	IOPES	ELETRICISTA (OFICIAL - SINDUSCON) (LABOR)	Mão de Obra	H	0,2500000	22,74	5,68		
Insumo	050128	IOPES	CONECTOR RJ45 CAT 5E MACHO - PARA REDE DE DADOS (LABOR)	Material	UN	1,0000000	0,86	0,86		
				MO sem LS =>		10,47	LS =>	0,00	MO com LS =>	10,47
				Valor do BDI =>		3,76			Valor com BDI =>	15,09
						<b>Quant. =&gt;</b>	<b>8,0000000</b>	<b>Preço Total =&gt;</b>	<b>120,72</b>	

16.1.13	Código	Banco	Descrição	Tipo	Und	Quant.	Valor Unit	Total		
Composição	160873	IOPES	Espelho 4" x 4" com 2 conectores RJ 45 fêmea CAT. 6	INSTALAÇÃO DE REDE LÓGICA	und	1,0000000	35,79	35,79		
Insumo	010101	IOPES	AJUDANTE (AJUDANTE PRATICO - SINDUSCON) (LABOR)	Mão de Obra	H	0,2100000	19,19	4,02		
Insumo	010115	IOPES	ELETRICISTA (OFICIAL - SINDUSCON) (LABOR)	Mão de Obra	H	0,2100000	22,74	4,77		
Insumo	051033	IOPES	ESPELHO 4" X 4" C/ 2 CONECTORES RJ-45 FEMEA CAT. 6 (LABOR)	Material	UN	1,0000000	27,00	27,00		
				MO sem LS =>		8,79	LS =>	0,00	MO com LS =>	8,79

Valor do BDI => 11,90      Valor com BDI => 47,69  
 Quant. => 8,0000000      Preço Total => 381,52

16.2	TELEFÔNICA							5.303,25		
16.2.1	Código	Banco	Descrição	Tipo	Und	Quant.	Valor Unit	Total		
Composição	160120	IOPES	Tomada para telefone com conector RJ 11	INSTALAÇÃO DE TELEFONE	und	1,0000000	75,17	75,17		
Insumo	010101	IOPES	AJUDANTE (AJUDANTE PRATICO - SINDUSCON) (LABOR)	Mão de Obra	H	0,4300000	19,19	8,25		
Insumo	010115	IOPES	ELETRICISTA (OFICIAL - SINDUSCON) (LABOR)	Mão de Obra	H	0,4300000	22,74	9,77		
Insumo	051015	IOPES	TOMADA TELEFONE COM CONECTOR RJ11 (LABOR)	Material	UN	1,0000000	57,15	57,15		
				MO sem LS =>		18,02	LS =>	0,00	MO com LS =>	18,02
				Valor do BDI =>		24,99			Valor com BDI =>	100,16
							Quant. =>	3,0000000	Preço Total =>	300,48

16.2.2	Código	Banco	Descrição	Tipo	Und	Quant.	Valor Unit	Total		
Composição	160108	IOPES	Caixa de telefone em chapa de aço padrão TELEBRAS do tipo CIE-2 200x200x120mm	INSTALAÇÃO DE TELEFONE	und	1,0000000	140,47	140,47		
Insumo	010115	IOPES	ELETRICISTA (OFICIAL - SINDUSCON) (LABOR)	Mão de Obra	H	1,3000000	22,74	29,56		
Insumo	010101	IOPES	AJUDANTE (AJUDANTE PRATICO - SINDUSCON) (LABOR)	Mão de Obra	H	1,3000000	19,19	24,94		
Insumo	045035	IOPES	CAIXA C/TAMPA DO TIPO CIE-2 20X20X12 CM (TELEFONE) (DE EMBUTIR) (LABOR)	Material	UN	1,0000000	85,97	85,97		
				MO sem LS =>		54,50	LS =>	0,00	MO com LS =>	54,50
				Valor do BDI =>		46,70			Valor com BDI =>	187,17
							Quant. =>	1,0000000	Preço Total =>	187,17

16.2.3	Código	Banco	Descrição	Tipo	Und	Quant.	Valor Unit	Total		
Composição	160126	IOPES	Cabo telefônico CI, diâmetro do condutor 50mm, 50 pares	INSTALAÇÃO DE TELEFONE	m	1,0000000	39,65	39,65		
Insumo	010101	IOPES	AJUDANTE (AJUDANTE PRATICO - SINDUSCON) (LABOR)	Mão de Obra	H	0,1600000	19,19	3,07		
Insumo	010115	IOPES	ELETRICISTA (OFICIAL - SINDUSCON) (LABOR)	Mão de Obra	H	0,1600000	22,74	3,63		
Insumo	050187	IOPES	CABO TELEFONICO CI C/ 50 PARES Ø 50 MM (LABOR)	Material	M	1,0200000	32,31	32,95		
				MO sem LS =>		6,70	LS =>	0,00	MO com LS =>	6,70
				Valor do BDI =>		13,18			Valor com BDI =>	52,83
							Quant. =>	70,0000000	Preço Total =>	3.698,10

16.2.4	Código	Banco	Descrição	Tipo	Und	Quant.	Valor Unit	Total
Composição	151126	IOPES	Eletroduto de PVC rígido roscável, diâm. 3/4" (25mm), inclusive conexões	ELETRODUTOS E CONEXÕES	m	1,0000000	16,78	16,78



Insumo	010101	IOPES	AJUDANTE (AJUDANTE PRATICO - SINDUSCON) (LABOR)	Mão de Obra	H	0,3000000	19,19	5,75		
Insumo	010115	IOPES	ELETRICISTA (OFICIAL - SINDUSCON) (LABOR)	Mão de Obra	H	0,3000000	22,74	6,82		
Insumo	042502	IOPES	ELETRODUTO DE PVC RIGIDO 3/4" - ROSCAVEL SEM LUVA (LABOR)	Material	M	1,1000000	3,83	4,21		
				MO sem LS =>		12,57	LS =>	0,00	MO com LS =>	12,57
				Valor do BDI =>		5,57			Valor com BDI =>	22,35
						<b>Quant. =&gt;</b>	<b>50,0000000</b>	<b>Preço Total =&gt;</b>	<b>1.117,50</b>	

<b>17</b>			<b>INSTALAÇÃO DE SPDA</b>					<b>21.547,21</b>		
<b>17.1</b>	<b>Código</b>	<b>Banco</b>	<b>Descrição</b>	<b>Tipo</b>	<b>Und</b>	<b>Quant.</b>	<b>Valor Unit</b>	<b>Total</b>		
Composição	160326	IOPES	Barra chata em alumínio 7/8"x1/8" (70mm²), com furos diâmetro 7 mm ref. TEL-771, marca de referência Termotécnica ou equivalente	INSTALAÇÃO DE PÁRA-RAIO	m	1,0000000	39,84	39,84		
Insumo	010101	IOPES	AJUDANTE (AJUDANTE PRATICO - SINDUSCON) (LABOR)	Mão de Obra	H	0,6000000	19,19	11,51		
Insumo	010115	IOPES	ELETRICISTA (OFICIAL - SINDUSCON) (LABOR)	Mão de Obra	H	0,6000000	22,74	13,64		
Insumo	026877	IOPES	PARAFUSO AUTOATARRACHANTE DIM 4.2X32MM REF TEL5333 (LABOR)	Material	UN	1,6600000	0,54	0,89		
Insumo	048701	IOPES	BARRA CHATA EM ALUMINIO 7/8" X 1/8" X 3M (70MM2) TEL-771 (LABOR)	Material	M	1,0000000	13,56	13,56		
Insumo	026894	IOPES	BUCHA DE NYLON N.º6 REF.: TEL-5306 (LABOR)	Material	UN	1,6600000	0,15	0,24		
				MO sem LS =>		25,15	LS =>	0,00	MO com LS =>	25,15
				Valor do BDI =>		13,24			Valor com BDI =>	53,08
						<b>Quant. =&gt;</b>	<b>120,0000000</b>	<b>Preço Total =&gt;</b>	<b>6.369,60</b>	

<b>17.2</b>	<b>Código</b>	<b>Banco</b>	<b>Descrição</b>	<b>Tipo</b>	<b>Und</b>	<b>Quant.</b>	<b>Valor Unit</b>	<b>Total</b>		
Composição	152031	IOPES	Conector split bolt para cabo de 35.0 mm2	TERMINAIS, CONECTORES E ABRACADEIRAS	und	1,0000000	24,14	24,14		
Insumo	010101	IOPES	AJUDANTE (AJUDANTE PRATICO - SINDUSCON) (LABOR)	Mão de Obra	H	0,3000000	19,19	5,75		
Insumo	010115	IOPES	ELETRICISTA (OFICIAL - SINDUSCON) (LABOR)	Mão de Obra	H	0,3000000	22,74	6,82		
Insumo	049521	IOPES	CONECTOR PARAFUSO FENDIDO SPLIT-BOLT (KS-26) P/CABO 35 - 70MM2 - BURNDY OU EQUIVALENTE (LABOR)	Material	UN	1,0000000	11,57	11,57		
				MO sem LS =>		12,57	LS =>	0,00	MO com LS =>	12,57
				Valor do BDI =>		8,02			Valor com BDI =>	32,16
						<b>Quant. =&gt;</b>	<b>22,0000000</b>	<b>Preço Total =&gt;</b>	<b>707,52</b>	

<b>17.3</b>	<b>Código</b>	<b>Banco</b>	<b>Descrição</b>	<b>Tipo</b>	<b>Und</b>	<b>Quant.</b>	<b>Valor Unit</b>	<b>Total</b>
-------------	---------------	--------------	------------------	-------------	------------	---------------	-------------------	--------------

Composição	160325	IOPES	Caixa de equalização de potenciais para uso interno e externo com nove (9) terminais para aterramento (BEP), em aço, com flange inferior e vedação na porta, ref. TEL-903, marca de referência Termotécnica ou equivalente	INSTALAÇÃO DE PÁRA-RAIO	und	1,0000000	630,90	630,90		
Insumo	010101	IOPES	AJUDANTE (AJUDANTE PRATICO - SINDUSCON) (LABOR)	Mão de Obra	H	0,7000000	19,19	13,43		
Insumo	010115	IOPES	ELETRICISTA (OFICIAL - SINDUSCON) (LABOR)	Mão de Obra	H	0,7000000	22,74	15,91		
Insumo	048790	IOPES	CAIXA ACO EQUIP POT 380X320X175MM - TEL-903 (LABOR)	Material	UN	1,0000000	601,56	601,56		
				MO sem LS =>		29,34	LS =>	0,00	MO com LS =>	29,34
				Valor do BDI =>		209,77			Valor com BDI =>	840,67
						<b>Quant. =&gt;</b>	<b>1,0000000</b>		<b>Preço Total =&gt;</b>	<b>840,67</b>

17.4	Código	Banco	Descrição	Tipo	Und	Quant.	Valor Unit	Total
Composição	150610	IOPES	Caixa de aterramento de concreto simples, nas dimensões de 30x30x25cm, com revest. int. em chapisco e reboco, tampa de concreto esp.5cm e lastro de brita esp. 5 cm, incl. haste 5/8"x2400mm	CAIXAS DE PASSAGEM	und	1,0000000	326,54	326,54
Insumo	010115	IOPES	ELETRICISTA (OFICIAL - SINDUSCON) (LABOR)	Mão de Obra	H	2,1700000	22,74	49,34
Insumo	010139	IOPES	PEDREIRO - (OFICIAL - SINDUSCON) (LABOR)	Mão de Obra	H	0,0650000	22,74	1,47
Insumo	010111	IOPES	CARPINTEIRO (OFICIAL - SINDUSCON) (LABOR)	Mão de Obra	H	0,9425000	22,74	21,43
Insumo	010121	IOPES	ARMADOR (OFICIAL - SINDUSCON) (LABOR)	Mão de Obra	H	0,0350000	22,74	0,79
Insumo	020518	IOPES	BRITA 2 (LABOR)	Material	m³	0,0200000	152,50	3,05
Insumo	021517	IOPES	ACO CA-50 DE 8.0MM (LABOR)	Material	KG	0,5031000	6,26	3,14
Insumo	028008	IOPES	DESMOLDANTE PARA FORMAS (LABOR)	Material	L	0,2900000	17,25	5,00
Insumo	049967	IOPES	CONSUMO DE ENERGIA ELETRICA COMERCIAL, BAIXA TENSAO CONSUMO ATE 100KWH, INCLUIDO ICMS, PIS/PASEP E CONFINS (LABOR)	Material	KWH	0,0290000	0,91	0,02
Insumo	048035	IOPES	HASTE TIPO COPPERWELD - 5/8 "X 2.4M - ALTA CAMADA (LABOR)	Material	UN	1,0000000	145,21	145,21
Insumo	010101	IOPES	AJUDANTE (AJUDANTE PRATICO - SINDUSCON) (LABOR)	Mão de Obra	H	3,1475000	19,19	60,40
Insumo	020985	IOPES	SARRAFO DE MADEIRA PINUS 10 X 2.5CM (LABOR)	Material	M	0,3625000	4,08	1,47
Insumo	026569	IOPES	PREGO 18X27 (LABOR)	Material	KG	0,1088000	14,69	1,59
Insumo	020988	IOPES	TABUA DE MADEIRA PINUS 30 X 2.5 CM (LABOR)	Material	M	0,7250000	14,66	10,62
Insumo	020503	IOPES	AREIA LAVADA MEDIA (LABOR)	Material	m³	0,0202000	126,67	2,55
Insumo	027010	IOPES	ARAME RECOZIDO N.18 BWG (LABOR)	Material	KG	0,0087000	14,52	0,12

Insumo	010146	IOPES	SERVENTE (AUXILIAR DE OBRAS - SINDUSCON) (LABOR)	Mão de Obra	H	0,7410000	16,88	12,50
Insumo	020508	IOPES	CIMENTO PORTLAND CP III - 40 (LABOR)	Material	KG	11,0565000	0,59	6,52
Insumo	020517	IOPES	BRITA 1 (LABOR)	Material	m³	0,0086000	152,50	1,31
Insumo	081115	IOPES	BETONEIRA CAPACIDADE NOMINAL 400L, CAPACIDADE DE MISTURA 280L, MOTOR ELETRICO TRIFASICO 220/380V POTENCIA 2CV, SEM CARREGADOR (LABOR)	Equipamento	UN	0,0000032	4.820,00	0,01

MO sem LS => 145,93      LS => 0,00      MO com LS => 145,93  
 Valor do BDI => 108,57      Valor com BDI => 435,11

**Quant. => 8,0000000      Preço Total => 3.480,88**

17.5	Código	Banco	Descrição	Tipo	Und	Quant.	Valor Unit	Total
Composição	160333	IOPES	Cabo de cobre nú 50 mm2, ref. TEL-5750, marca de referência Termotécnica ou equivalente, inclusive abertura e fechamento de vala para cabo dimensões 50x20cm	INSTALAÇÃO DE PÁRA-RAIO	m	1,0000000	83,20	83,20
Insumo	010101	IOPES	AJUDANTE (AJUDANTE PRATICO - SINDUSCON) (LABOR)	Mão de Obra	H	0,3100000	19,19	5,94
Insumo	010115	IOPES	ELETRICISTA (OFICIAL - SINDUSCON) (LABOR)	Mão de Obra	H	0,3100000	22,74	7,04
Insumo	010146	IOPES	SERVENTE (AUXILIAR DE OBRAS - SINDUSCON) (LABOR)	Mão de Obra	H	0,7660000	16,88	12,93
Insumo	043044	IOPES	CABO COBRE NU TEMPERA MEIO DURA 50MM2 - CLASSE 2A (LABOR)	Material	M	1,0200000	56,17	57,29

MO sem LS => 25,91      LS => 0,00      MO com LS => 25,91  
 Valor do BDI => 27,66      Valor com BDI => 110,86

**Quant. => 90,0000000      Preço Total => 9.977,40**

17.6	Código	Banco	Descrição	Tipo	Und	Quant.	Valor Unit	Total
Composição	160309	IOPES	Terminal aéreo em latão (minicaptor), com conector e fixação horizontal 250mm x 10mm, ref. TEL-2024, inclusive vedação dos furos com poliuretano ref. TEL 5905, marca de ref. Termotécnica ou equivalente	INSTALAÇÃO DE PÁRA-RAIO	und	1,0000000	128,44	128,44
Insumo	010101	IOPES	AJUDANTE (AJUDANTE PRATICO - SINDUSCON) (LABOR)	Mão de Obra	H	0,6000000	19,19	11,51
Insumo	010115	IOPES	ELETRICISTA (OFICIAL - SINDUSCON) (LABOR)	Mão de Obra	H	0,6000000	22,74	13,64
Insumo	024184	IOPES	POLIURETANO FLEXIVEL BISNAGA 360G TEL 5905 (LABOR)	Material	UN	0,0130000	32,67	0,42
Insumo	026877	IOPES	PARAFUSO AUTOATARRACHANTE DIM 4.2X32MM REF TEL5333 (LABOR)	Material	UN	2,0000000	0,54	1,08
Insumo	026894	IOPES	BUCHA DE NYLON N.º6 REF.: TEL-5306 (LABOR)	Material	UN	2,0000000	0,15	0,30
Insumo	048782	IOPES	TERMINAL AEREO EM LATAO (MINICAPTOR) H=250MM X 10MM - TEL 2024 - TERMOTECNICA OU EQUIVALENTE (LABOR)	Material	UN	1,0000000	101,49	101,49

MO sem LS => 25,15      LS => 0,00      MO com LS => 25,15  
 Valor do BDI => 42,70      Valor com BDI => 171,14  
**Quant. => 1,0000000      Preço Total => 171,14**

<b>18</b>			<b>INSTALAÇÕES DE CORPO DE BOMBEIRO - PPCI</b>					<b>3.904,24</b>		
<b>18.1</b>			<b>INSTALAÇÕES COMPLEMENTARES</b>					<b>3.904,24</b>		
<b>18.1.1</b>	<b>Código</b>	<b>Banco</b>	<b>Descrição</b>	<b>Tipo</b>	<b>Und</b>	<b>Quant.</b>	<b>Valor Unit</b>	<b>Total</b>		
Composição	97599	SINAPI	LUMINÁRIA DE EMERGÊNCIA, COM 30 LÂMPADAS LED DE 2 W, SEM REATOR - FORNECIMENTO E INSTALAÇÃO. AF_02/2020	INEL - INSTALAÇÃO ELÉTRICA/ELETRIFICAÇÃO E ILUMINAÇÃO EXTERNA	UN	1,0000000	25,53	25,53		
Composição Auxiliar	88247	SINAPI	AUXILIAR DE ELETRICISTA COM ENCARGOS COMPLEMENTARES	SEDI - SERVIÇOS DIVERSOS	H	0,0748000	23,68	1,77		
Composição Auxiliar	88264	SINAPI	ELETRICISTA COM ENCARGOS COMPLEMENTARES	SEDI - SERVIÇOS DIVERSOS	H	0,1795000	31,21	5,60		
Insumo	00038774	SINAPI	LUMINARIA DE EMERGENCIA 30 LEDS, POTENCIA 2 W, BATERIA DE LITIO, AUTONOMIA DE 6 HORAS	Material	UN	1,0000000	18,16	18,16		
				MO sem LS =>		5,60	LS =>	0,00	MO com LS =>	5,60
				Valor do BDI =>		8,48			Valor com BDI =>	34,01
					<b>Quant. =&gt;</b>	<b>6,0000000</b>			<b>Preço Total =&gt;</b>	<b>204,06</b>

<b>18.1.2</b>	<b>Código</b>	<b>Banco</b>	<b>Descrição</b>	<b>Tipo</b>	<b>Und</b>	<b>Quant.</b>	<b>Valor Unit</b>	<b>Total</b>		
Composição	160612	IOPES	Placa de sinalização de segurança CODIGO 14 - 315/158(NBR 13.434); CÓDIGO S3(NT 14/2010-ES) ("SAIDA DE EMERGÊNCIA" - seta vertical)	INSTALAÇÃO DE INCÊNDIO	und	1,0000000	27,26	27,26		
Insumo	010139	IOPES	PEDREIRO - (OFICIAL - SINDUSCON) (LABOR)	Mão de Obra	H	0,3000000	22,74	6,82		
Insumo	010101	IOPES	AJUDANTE (AJUDANTE PRATICO - SINDUSCON) (LABOR)	Mão de Obra	H	0,3000000	19,19	5,75		
Insumo	067090	IOPES	PLACA DE SINALIZAÇÃO DE EMERGÊNCIA DE ORIENTAÇÃO E SALVAMENTO , CONFORME ABNT NBR 13434/2004 E NT14/2010-ES (LABOR)	Material	UN	1,0000000	13,89	13,89		
Insumo	026664	IOPES	BUCHA PLASTICA COM PARAFUSO - 6MM (LABOR)	Material	UN	2,0000000	0,40	0,80		
				MO sem LS =>		12,57	LS =>	0,00	MO com LS =>	12,57
				Valor do BDI =>		9,06			Valor com BDI =>	36,32
					<b>Quant. =&gt;</b>	<b>3,0000000</b>			<b>Preço Total =&gt;</b>	<b>108,96</b>

<b>18.1.3</b>	<b>Código</b>	<b>Banco</b>	<b>Descrição</b>	<b>Tipo</b>	<b>Und</b>	<b>Quant.</b>	<b>Valor Unit</b>	<b>Total</b>
Composição	160605	IOPES	Extintor de incêndio portátil de pó químico ABC com capacidade 2A-20B:C (6 kg), inclusive suporte para fixação, EXCLUSIVE placa sinalizadora em PVC fotoluminescente	INSTALAÇÃO DE INCÊNDIO	und	1,0000000	217,99	217,99
Insumo	010139	IOPES	PEDREIRO - (OFICIAL - SINDUSCON) (LABOR)	Mão de Obra	H	0,4000000	22,74	9,09
Insumo	026548	IOPES	BUCHA PLASTICA COM PARAFUSO - 8MM (LABOR)	Material	UN	2,0000000	0,55	1,10

Insumo	010146	IOPES	SERVENTE (AUXILIAR DE OBRAS - SINDUSCON) (LABOR)	Mão de Obra	H	0,4000000	16,88	6,75		
Insumo	067035	IOPES	SUPORTE PARA EXTINTOR (LABOR)	Material	UN	1,0000000	16,83	16,83		
Insumo	067043	IOPES	EXTINTOR PORTATIL PO QUIMICO SECO ABC- 6KG (LABOR)	Material	UN	1,0000000	184,22	184,22		
				MO sem LS =>		15,84	LS =>	0,00	MO com LS =>	15,84
				Valor do BDI =>		72,48			Valor com BDI =>	290,47
						<b>Quant. =&gt;</b>	<b>2,0000000</b>		<b>Preço Total =&gt;</b>	<b>580,94</b>

18.1.4	Código	Banco	Descrição	Tipo	Und	Quant.	Valor Unit	Total		
Composição	101094	SINAPI	PISO PODOTÁTIL DE ALERTA OU DIRECIONAL, DE BORRACHA, ASSENTADO SOBRE ARGAMASSA. AF_05/2020	PISO - PISOS	M	1,0000000	173,78	173,78		
Composição Auxiliar	88309	SINAPI	PEDREIRO COM ENCARGOS COMPLEMENTARES	SEDI - SERVIÇOS DIVERSOS	H	0,4370000	27,52	12,02		
Composição Auxiliar	88316	SINAPI	SERVENTE COM ENCARGOS COMPLEMENTARES	SEDI - SERVIÇOS DIVERSOS	H	0,2180000	21,28	4,63		
Insumo	00001379	SINAPI	CIMENTO PORTLAND COMPOSTO CP II-32	Material	KG	0,2400000	0,69	0,16		
Insumo	00037595	SINAPI	ARGAMASSA COLANTE TIPO AC III	Material	KG	1,2150000	2,24	2,72		
Insumo	00038186	SINAPI	PISO TATIL DE ALERTA OU DIRECIONAL, DE BORRACHA, COLORIDO, 25 X 25 CM, E = 12 MM, PARA ARGAMASSA	Material	m²	0,2500000	617,03	154,25		
				MO sem LS =>		12,14	LS =>	0,00	MO com LS =>	12,14
				Valor do BDI =>		57,78			Valor com BDI =>	231,56
						<b>Quant. =&gt;</b>	<b>13,0000000</b>		<b>Preço Total =&gt;</b>	<b>3.010,28</b>

19	CLIMATIZAÇÃO E CONFORTO AMBIENTAL								12.277,10	
19.1	Código	Banco	Descrição	Tipo	Und	Quant.	Valor Unit	Total		
Composição	180604	IOPES	Fornecimento e Instalação de Unidade Evaporadora e Condensadora de Ar Condicionado tipo Split Inverter Hi-Wall (Parede) de 18.000 BTU's 220V - Ciclo Frio - Classificação A (Selo PROCEL), inclusive amortecedores vibra-stop	1806	und	1,0000000	3.657,91	3.657,91		
Insumo	010101	IOPES	AJUDANTE (AJUDANTE PRATICO - SINDUSCON) (LABOR)	Mão de Obra	H	3,0000000	19,19	57,57		
Insumo	010282	IOPES	TECNICO DE REFRIGERACAO - (SINDIFER) (LABOR)	Mão de Obra	H	0,5000000	37,33	18,66		
Insumo	010281	IOPES	MECANICO DE REFRIGERACAO - (SINDIFER) (LABOR)	Mão de Obra	H	3,0000000	21,84	65,52		
Insumo	045472	IOPES	CONJ A/C SPLIT HIWALL EVAP+COND INVERTER 18000BTU - CICLO FRIO - CLASSIFICACAO A (SELO PROCEL) 220V (LABOR)	Material	UN	1,0000000	3.377,36	3.377,36		
Insumo	078898	IOPES	AMORTECEDOR VIBRACAO TRAD MICRO III VIBRASTOP 3/8" - ATE 100KG (LABOR)	Material	UN	4,0000000	34,70	138,80		
				MO sem LS =>		141,75	LS =>	0,00	MO com LS =>	141,75
				Valor do BDI =>		1.216,25			Valor com BDI =>	4.874,16



Quant. => 2,0000000 Preço Total => 9.748,32

19.2	Código	Banco	Descrição	Tipo	Und	Quant.	Valor Unit	Total
Composição	161016	IOPES	Instalação de Linha frigorígena para interligação do sistema de climatização incl. acessórios de fixação, fita PVC auto-aderente e cabo PP, exclusive tubos de cobre da linha líquida e sucção, espuma elastomérica flexível e gás refrigerante	1610	m	1,0000000	106,20	106,20
Insumo	010115	IOPES	ELETRICISTA (OFICIAL - SINDUSCON) (LABOR)	Mão de Obra	H	0,4500000	22,74	10,23
Insumo	010101	IOPES	AJUDANTE (AJUDANTE PRATICO - SINDUSCON) (LABOR)	Mão de Obra	H	0,4500000	19,19	8,63
Insumo	048665	IOPES	PARAFUSO SEXTAVADA ACO GALV 1020 1/4" X 1/2" (LABOR)	Material	UN	2,0000000	0,40	0,80
Insumo	043406	IOPES	CABO PP ISOLAMENTO 1000V, 2 X 2.5 MM2 - PIRELLI OU EQUIVALENTE (LABOR)	Material	M	1,0500000	6,80	7,14
Insumo	010282	IOPES	TECNICO DE REFRIGERACAO - (SINDIFER) (LABOR)	Mão de Obra	H	1,0600000	37,33	39,56
Insumo	049679	IOPES	FITA ISOLANTE AUTO FUSAO, C/10M (LABOR)	Material	UN	0,1200000	35,97	4,31
Insumo	069172	IOPES	FITA PERFURADA WALSYWA 19MM X 30M (LABOR)	Material	UN	0,1000000	68,87	6,88
Insumo	010281	IOPES	MECANICO DE REFRIGERACAO - (SINDIFER) (LABOR)	Mão de Obra	H	1,0600000	21,84	23,15
Insumo	029204	IOPES	FITA DE PVC BRANCA AUTO-ADERENTE (NÃO ADESIVA) L=100MM X 10M (LABOR)	Material	M	4,0000000	0,43	1,72
Insumo	048518	IOPES	ARRUELA DE ALUMINIO FUNDIDO 1 1/4" - WETZEL OU EQUIVALENTE (LABOR)	Material	UN	2,0000000	1,89	3,78

MO sem LS => 81,57 LS => 0,00 MO com LS => 81,57  
 Valor do BDI => 31,78 Valor com BDI => 137,98  
 Quant. => 10,0000000 Preço Total => 1.379,80

19.3	Código	Banco	Descrição	Tipo	Und	Quant.	Valor Unit	Total
Composição	161001	IOPES	Tubo de cobre com isolamento térmico - ø 1/4" esp. 9mm	1610	m	1,0000000	23,99	23,99
Insumo	010146	IOPES	SERVENTE (AUXILIAR DE OBRAS - SINDUSCON) (LABOR)	Mão de Obra	H	0,1000000	16,88	1,68
Insumo	010130	IOPES	MONTADOR (SINTRACONST) (LABOR)	Mão de Obra	H	0,1000000	34,01	3,40
Insumo	063148	IOPES	TUBO DE COBRE FLEXIVEL 1/4" PAREDE 0,79MM (1/32") (LABOR)	Material	M	1,1000000	13,14	14,45
Insumo	078403	IOPES	BORRACHA ELASTOMERICA DIAM. 1/4" ESP. 9MM (LABOR)	Material	M	1,1000000	4,06	4,46

MO sem LS => 5,08 LS => 0,00 MO com LS => 5,08  
 Valor do BDI => 7,97 Valor com BDI => 31,96  
 Quant. => 10,0000000 Preço Total => 319,60

19.4	Código	Banco	Descrição	Tipo	Und	Quant.	Valor Unit	Total
------	--------	-------	-----------	------	-----	--------	------------	-------

Composição	161003	IOPES	Tubo de cobre com isolamento térmico - ø 1/2" esp. 9mm	1610	m	1,0000000	42,85	42,85		
Insumo	010146	IOPES	SERVENTE (AUXILIAR DE OBRAS - SINDUSCON) (LABOR)	Mão de Obra	H	0,1390000	16,88	2,34		
Insumo	010130	IOPES	MONTADOR (SINTRACONST) (LABOR)	Mão de Obra	H	0,1390000	34,01	4,72		
Insumo	063149	IOPES	TUBO DE COBRE FLEXIVEL 1/2" PAREDE 0,79MM (1/32") - 0,264 KG/M (LABOR)	Material	M	1,1000000	27,73	30,50		
Insumo	078402	IOPES	BORRACHA ELASTOMERICA DIAM. 1/2" (12MM) ESP. 9MM (LABOR)	Material	M	1,1000000	4,81	5,29		
				MO sem LS =>		7,06	LS =>	0,00	MO com LS =>	7,06
				Valor do BDI =>		14,24			Valor com BDI =>	57,09
						<b>Quant. =&gt;</b>	<b>10,0000000</b>	<b>Preço Total =&gt;</b>	<b>570,90</b>	

19.5	Código	Banco	Descrição	Tipo	Und	Quant.	Valor Unit	Total		
Composição	89865	SINAPI	TUBO, PVC, SOLDÁVEL, DN 25MM, INSTALADO EM DRENO DE AR-CONDICIONADO - FORNECIMENTO E INSTALAÇÃO. AF_08/2022	INHI - INSTALAÇÕES HIDROSANITÁRIAS	M	1,0000000	18,67	18,67		
Composição Auxiliar	88248	SINAPI	AUXILIAR DE ENCANADOR OU BOMBEIRO HIDRÁULICO COM ENCARGOS COMPLEMENTARES	SEDI - SERVIÇOS DIVERSOS	H	0,2552000	22,68	5,78		
Composição Auxiliar	88267	SINAPI	ENCANADOR OU BOMBEIRO HIDRÁULICO COM ENCARGOS COMPLEMENTARES	SEDI - SERVIÇOS DIVERSOS	H	0,2552000	25,75	6,57		
Insumo	00009868	SINAPI	TUBO PVC, SOLDAVEL, DE 25 MM, AGUA FRIA (NBR-5648)	Material	M	1,0549000	5,97	6,29		
Insumo	00038383	SINAPI	LIXA D'AGUA EM FOLHA, GRAO 100	Material	UN	0,0142000	2,48	0,03		
				MO sem LS =>		9,15	LS =>	0,00	MO com LS =>	9,15
				Valor do BDI =>		6,20			Valor com BDI =>	24,87
						<b>Quant. =&gt;</b>	<b>8,0000000</b>	<b>Preço Total =&gt;</b>	<b>198,96</b>	

19.6	Código	Banco	Descrição	Tipo	Und	Quant.	Valor Unit	Total		
Composição	89866	SINAPI	JOELHO 90 GRAUS, PVC, SOLDÁVEL, DN 25MM, INSTALADO EM DRENO DE AR-CONDICIONADO - FORNECIMENTO E INSTALAÇÃO. AF_08/2022	INHI - INSTALAÇÕES HIDROSANITÁRIAS	UN	1,0000000	7,45	7,45		
Composição Auxiliar	88248	SINAPI	AUXILIAR DE ENCANADOR OU BOMBEIRO HIDRÁULICO COM ENCARGOS COMPLEMENTARES	SEDI - SERVIÇOS DIVERSOS	H	0,1106000	22,68	2,50		
Composição Auxiliar	88267	SINAPI	ENCANADOR OU BOMBEIRO HIDRÁULICO COM ENCARGOS COMPLEMENTARES	SEDI - SERVIÇOS DIVERSOS	H	0,1106000	25,75	2,84		
Insumo	00000122	SINAPI	ADESIVO PLASTICO PARA PVC, FRASCO COM *850* GR	Material	UN	0,0071000	65,24	0,46		
Insumo	00003529	SINAPI	JOELHO PVC, SOLDAVEL, 90 GRAUS, 25 MM, COR MARROM, PARA AGUA FRIA PREDIAL	Material	UN	1,0000000	1,05	1,05		
Insumo	00020083	SINAPI	SOLUCAO PREPARADORA / LIMPADORA PARA PVC, FRASCO COM 1000 CM3	Material	UN	0,0080000	73,92	0,59		
Insumo	00038383	SINAPI	LIXA D'AGUA EM FOLHA, GRAO 100	Material	UN	0,0061000	2,48	0,01		
				MO sem LS =>		3,96	LS =>	0,00	MO com LS =>	3,96
				Valor do BDI =>		2,47			Valor com BDI =>	9,92

Quant. => 6,0000000 Preço Total => 59,52

<b>20</b>			<b>PINTURA</b>					<b>19.541,49</b>		
<b>20.1</b>			<b>PINTURA SOBRE PAREDE E TETO</b>					<b>16.241,49</b>		
<b>20.1.1</b>	<b>Código</b>	<b>Banco</b>	<b>Descrição</b>	<b>Tipo</b>	<b>Und</b>	<b>Quant.</b>	<b>Valor Unit</b>	<b>Total</b>		
Composição	190103	IOPES	Emassamento de paredes e forros, com duas demãos de massa acrílica, marcas de referência Suvinil, Coral ou Metalatex	SOBRE PAREDES E FORROS	m²	1,0000000	19,46	19,46		
Insumo	010101	IOPES	AJUDANTE (AJUDANTE PRATICO - SINDUSCON) (LABOR)	Mão de Obra	H	0,2500000	19,19	4,79		
Insumo	038014	IOPES	MASSA ACRILICA A BASE D'AGUA SUVINIL/CORAL/EQUIVALENTE (LABOR)	Material	KG	0,7000000	8,96	6,27		
Insumo	038013	IOPES	LIXA PARA MADEIRA/MASSA Nº 150 (LABOR)	Material	UN	0,5000000	0,90	0,45		
Insumo	010140	IOPES	PINTOR -(OFICIAL - SINDUSCON) (LABOR)	Mão de Obra	H	0,3500000	22,74	7,95		
				MO sem LS =>		12,74	LS =>	0,00	MO com LS =>	12,74
				Valor do BDI =>		6,47			Valor com BDI =>	25,93
						<b>Quant. =&gt;</b>	<b>261,5800000</b>	<b>Preço Total =&gt;</b>	<b>6.782,76</b>	

<b>20.1.2</b>	<b>Código</b>	<b>Banco</b>	<b>Descrição</b>	<b>Tipo</b>	<b>Und</b>	<b>Quant.</b>	<b>Valor Unit</b>	<b>Total</b>		
Composição	190106	IOPES	Pintura com tinta acrílica, marcas de referência Suvinil, Coral ou Metalatex, inclusive selador acrílico, em paredes e forros, a três demãos	SOBRE PAREDES E FORROS	m²	1,0000000	27,14	27,14		
Insumo	038013	IOPES	LIXA PARA MADEIRA/MASSA Nº 150 (LABOR)	Material	UN	0,2500000	0,90	0,22		
Insumo	010140	IOPES	PINTOR -(OFICIAL - SINDUSCON) (LABOR)	Mão de Obra	H	0,5000000	22,74	11,37		
Insumo	037519	IOPES	SELADOR ACRILICO (LABOR)	Material	L	0,1200000	9,29	1,11		
Insumo	010101	IOPES	AJUDANTE (AJUDANTE PRATICO - SINDUSCON) (LABOR)	Mão de Obra	H	0,4000000	19,19	7,67		
Insumo	037514	IOPES	TINTA LATEX ACRILICA FOSCA - LINHA PREMIUM (BALDE 18 LITROS) (LABOR)	Material	L	0,2400000	28,24	6,77		
				MO sem LS =>		19,04	LS =>	0,00	MO com LS =>	19,04
				Valor do BDI =>		9,02			Valor com BDI =>	36,16
						<b>Quant. =&gt;</b>	<b>261,5800000</b>	<b>Preço Total =&gt;</b>	<b>9.458,73</b>	

<b>20.2</b>			<b>PINTURA SOBRE MADEIRA</b>					<b>3.300,00</b>
<b>20.2.1</b>	<b>Código</b>	<b>Banco</b>	<b>Descrição</b>	<b>Tipo</b>	<b>Und</b>	<b>Quant.</b>	<b>Valor Unit</b>	<b>Total</b>
Composição	190306	IOPES	Pintura com verniz filtro solar fosco, linha Premium, em madeira, a três demãos, marcas de referência Suvinil, Coral ou Metalatex	SOBRE MADEIRA	m²	1,0000000	24,77	24,77
Insumo	010140	IOPES	PINTOR -(OFICIAL - SINDUSCON) (LABOR)	Mão de Obra	H	0,4000000	22,74	9,09

Insumo	010101	IOPES	AJUDANTE (AJUDANTE PRATICO - SINDUSCON) (LABOR)	Mão de Obra	H	0,3000000	19,19	5,75		
Insumo	038001	IOPES	AGUARRAZ MINERAL (LABOR)	Material	L	0,0199000	15,80	0,31		
Insumo	036991	IOPES	LIXA DE MADEIRA GRAO 220 - NORTON OU EQUIVALENTE (LABOR)	Material	UN	1,0000000	0,90	0,90		
Insumo	038051	IOPES	VERNIZ TRIPLA PROTECAO INCOLOR FOSCO PREMIUM, SUVINIL OU EQUIVALENTE (LABOR)	Material	L	0,1992000	43,79	8,72		
				MO sem LS =>		14,84	LS =>	0,00	MO com LS =>	14,84
				Valor do BDI =>		8,23			Valor com BDI =>	33,00
						<b>Quant. =&gt;</b>	<b>100,0000000</b>	<b>Preço Total =&gt;</b>	<b>3.300,00</b>	

<b>21</b>			<b>SERVIÇOS COMPLEMENTARES</b>					<b>41.259,95</b>		
<b>21.1</b>	<b>Código</b>	<b>Banco</b>	<b>Descrição</b>	<b>Tipo</b>	<b>Und</b>	<b>Quant.</b>	<b>Valor Unit</b>	<b>Total</b>		
Composição	200326	IOPES	Fornecimento e plantio de grama em placas tipo esmeralda, inclusive fornecimento de terra vegetal	PAISAGISMO	m²	1,0000000	30,94	30,94		
Insumo	010101	IOPES	AJUDANTE (AJUDANTE PRATICO - SINDUSCON) (LABOR)	Mão de Obra	H	0,1960000	19,19	3,76		
Insumo	038509	IOPES	GRAMA EM PLACAS TIPO ESMERALDA (LABOR)	Material	m²	0,9000000	14,90	13,41		
Insumo	038511	IOPES	TERRA VEGETAL (LABOR)	Material	m³	0,0750000	183,60	13,77		
				MO sem LS =>		3,76	LS =>	0,00	MO com LS =>	3,76
				Valor do BDI =>		10,28			Valor com BDI =>	41,22
						<b>Quant. =&gt;</b>	<b>300,0000000</b>	<b>Preço Total =&gt;</b>	<b>12.366,00</b>	

<b>21.2</b>	<b>Código</b>	<b>Banco</b>	<b>Descrição</b>	<b>Tipo</b>	<b>Und</b>	<b>Quant.</b>	<b>Valor Unit</b>	<b>Total</b>		
Composição	11.060.0205-0	EMOP	ABRIGO DESTINADO A PARADA DE ONIBUS, INTEGRALMENTE PRE-FABRICADO EM CONCRETO PROTENDIDO E/OU ARMADO, COM BANCO INCORPORADO AO PILAR E COBERTURA CURVA COM AREA DE PROJECAO HORIZONTAL DE 8,00M2, NAS DIMENSOES DE 4,00X2,00M, COLOCADO	11	UN	1,0000000	12.019,59	12.019,59		
Insumo	13791	EMOP	ABRIGO P/PARADA DE ONIBUS, PRE-FABRICADO EM CONCRETO APARENTE PROTENDIDO E/OU ARMADO, NAS DIMENSOES DE 4,00X2,00M, COLOCADO	Equipamento para Aquisição Permanente	UN	1,0000000	12.019,59	12.019,59		
				MO sem LS =>		0,00	LS =>	0,00	MO com LS =>	0,00
				Valor do BDI =>		3.996,51			Valor com BDI =>	16.016,10
						<b>Quant. =&gt;</b>	<b>1,0000000</b>	<b>Preço Total =&gt;</b>	<b>16.016,10</b>	

<b>21.3</b>	<b>Código</b>	<b>Banco</b>	<b>Descrição</b>	<b>Tipo</b>	<b>Und</b>	<b>Quant.</b>	<b>Valor Unit</b>	<b>Total</b>
Composição	210304	IOPES	Banco de concreto armado aparente Fck=15 MPa, com apoios de concreto, largura de 45cm, espessura de 7cm e altura de 45cm	DIVERSOS INTERNOS	m	1,0000000	211,87	211,87
Insumo	010139	IOPES	PEDREIRO - (OFICIAL - SINDUSCON) (LABOR)	Mão de Obra	H	0,3245000	22,74	7,37
Insumo	010111	IOPES	CARPINTEIRO (OFICIAL - SINDUSCON) (LABOR)	Mão de Obra	H	1,3500000	22,74	30,69

Insumo	010101	IOPES	AJUDANTE (AJUDANTE PRATICO - SINDUSCON) (LABOR)	Mão de Obra	H	1,7340000	19,19	33,27
Insumo	021009	IOPES	PONTALETE DE MADEIRA BRUTA DE 3ª 8.0 X 8.0 CM (LABOR)	Material	M	1,2000000	9,74	11,68
Insumo	020508	IOPES	CIMENTO PORTLAND CP III - 40 (LABOR)	Material	KG	22,0789800	0,59	13,02
Insumo	020517	IOPES	BRITA 1 (LABOR)	Material	m³	0,0187760	152,50	2,86
Insumo	021517	IOPES	ACO CA-50 DE 8.0MM (LABOR)	Material	KG	5,5200000	6,26	34,55
Insumo	081115	IOPES	BETONEIRA CAPACIDADE NOMINAL 400L, CAPACIDADE DE MISTURA 280L, MOTOR ELETRICO TRIFASICO 220/380V POTENCIA 2CV, SEM CARREGADOR (LABOR)	Equipamento	UN	0,0000064	4.820,00	0,03
Insumo	010146	IOPES	SERVENTE (AUXILIAR DE OBRAS - SINDUSCON) (LABOR)	Mão de Obra	H	0,9618500	16,88	16,23
Insumo	020985	IOPES	SARRAFO DE MADEIRA PINUS 10 X 2.5CM (LABOR)	Material	M	1,5300000	4,08	6,24
Insumo	026569	IOPES	PREGO 18X27 (LABOR)	Material	KG	0,2500000	14,69	3,67
Insumo	020988	IOPES	TABUA DE MADEIRA PINUS 30 X 2.5 CM (LABOR)	Material	M	1,1700000	14,66	17,15
Insumo	021033	IOPES	CHAPA COMPENSADA PLASTIFICADA ESP. 12MM (LABOR)	Material	m²	0,2600000	47,61	12,37
Insumo	027010	IOPES	ARAME RECOZIDO N.18 BWG (LABOR)	Material	KG	0,0960000	14,52	1,39
Insumo	049967	IOPES	CONSUMO DE ENERGIA ELETRICA COMERCIAL, BAIXA TENSAO CONSUMO ATE 100KWH, INCLUIDO ICMS, PIS/PASEP E CONFINS (LABOR)	Material	KWH	0,0579238	0,91	0,05
Insumo	010121	IOPES	ARMADOR (OFICIAL - SINDUSCON) (LABOR)	Mão de Obra	H	0,3840000	22,74	8,73
Insumo	020503	IOPES	AREIA LAVADA MEDIA (LABOR)	Material	m³	0,0464360	126,67	5,88
Insumo	020518	IOPES	BRITA 2 (LABOR)	Material	m³	0,0439050	152,50	6,69

MO sem LS => 96,29      LS => 0,00      MO com LS => 96,29  
 Valor do BDI => 70,44      Valor com BDI => 282,31  
**Quant. => 15,0000000      Preço Total => 4.234,65**

21.4	Código	Banco	Descrição	Tipo	Und	Quant.	Valor Unit	Total
Composição	090101	IOPES	Estrutura de madeira de lei tipo Paraju, peroba mica, angelim pedra ou equivalente para telhado de telha cerâmica tipo capa e canal, com pontalletes, terças, caibros e ripas, inclusive tratamento com cupinicida, exclusive telhas	ESTRUTURA PARA TELHADO	m²	1,0000000	222,14	222,14
Insumo	010111	IOPES	CARPINTEIRO (OFICIAL - SINDUSCON) (LABOR)	Mão de Obra	H	1,5000000	22,74	34,11
Insumo	026560	IOPES	PREGO - PRECO MEDIO DAS BITOLAS (LABOR)	Material	KG	0,1200000	17,58	2,10
Insumo	010140	IOPES	PINTOR -(OFICIAL - SINDUSCON) (LABOR)	Mão de Obra	H	0,4600000	22,74	10,46



Insumo	010101	IOPES	AJUDANTE (AJUDANTE PRATICO - SINDUSCON) (LABOR)	Mão de Obra	H	1,8000000	19,19	34,54		
Insumo	021040	IOPES	PECA EM MADEIRA DE LEI 8.0 X 8.0 CM (LABOR)	Material	M	0,9000000	55,58	50,02		
Insumo	021041	IOPES	PECA EM MADEIRA DE LEI 5.0 X 10.0 CM (APARELHADA) (LABOR)	Material	M	1,8300000	31,77	58,13		
Insumo	021060	IOPES	RIPA EM MADEIRA DE LEI 1.5 X 5.0 CM (LABOR)	Material	M	2,2400000	4,98	11,15		
Insumo	038030	IOPES	IMUNIZANTE PARA MADEIRA (LABOR)	Material	L	0,7600000	28,47	21,63		
				MO sem LS =>		79,11	LS =>	0,00	MO com LS =>	79,11
				Valor do BDI =>		73,86			Valor com BDI =>	296,00
							<b>Quant. =&gt;</b>	<b>29,2000000</b>	<b>Preço Total =&gt;</b>	<b>8.643,20</b>

<b>22</b>			<b>TRATAMENTO, CONSERVAÇÃO E LIMPEZA</b>					<b>2.359,50</b>		
<b>22.1</b>	<b>Código</b>	<b>Banco</b>	<b>Descrição</b>	<b>Tipo</b>	<b>Und</b>	<b>Quant.</b>	<b>Valor Unit</b>	<b>Total</b>		
Composição	200401	IOPES	Limpeza geral da obra (edificação)	TRATAMENTO, CONSERVAÇÃO E LIMPEZA	m²	1,0000000	11,81	11,81		
Insumo	010146	IOPES	SERVENTE (AUXILIAR DE OBRAS - SINDUSCON) (LABOR)	Mão de Obra	H	0,7000000	16,88	11,81		
				MO sem LS =>		11,81	LS =>	0,00	MO com LS =>	11,81
				Valor do BDI =>		3,92			Valor com BDI =>	15,73
							<b>Quant. =&gt;</b>	<b>150,0000000</b>	<b>Preço Total =&gt;</b>	<b>2.359,50</b>

**Total sem BDI** 396.197,25  
**Total do BDI** 128.920,49  
**Total Geral** 525.117,74

*Geraldo Brunoro Esteves*  
 ENG. Civil, ENG. de Seg. de Trabalho e Eletrotécnico  
 CREA ES - 33738/D





# Prefeitura Municipal de Ibatiba

Secretaria Municipal de Administração

Licitações e Contratos

## ANEXO XV

### RELATÓRIO FOTOGRÁFICO



# Prefeitura Municipal de Ibatiba

Secretaria Municipal de Administração  
Divisão de Engenharia

## RELATÓRIO FOTOGRÁFICO

### 1. Objeto:

1.1. Contratação de empresa especializada na prestação de Serviços de Obras de Engenharia, com fornecimento de mão de obra e material para a reforma e adequação do futuro imóvel do Centro de Apoio ao Turista no município de Ibatiba, ES.



Imagem 01- Vista do imóvel a ser reformado.



# Prefeitura Municipal de Ibatiba

Secretaria Municipal de Administração

Divisão de Engenharia



**Imagem 02-** Vista do imóvel a ser reformado.



**Imagem 03-** Vista do interior do imóvel a ser reformado.





# Prefeitura Municipal de Ibatiba

Secretaria Municipal de Administração

Divisão de Engenharia



**Imagem 04-** Vista do interior do imóvel a ser reformado.



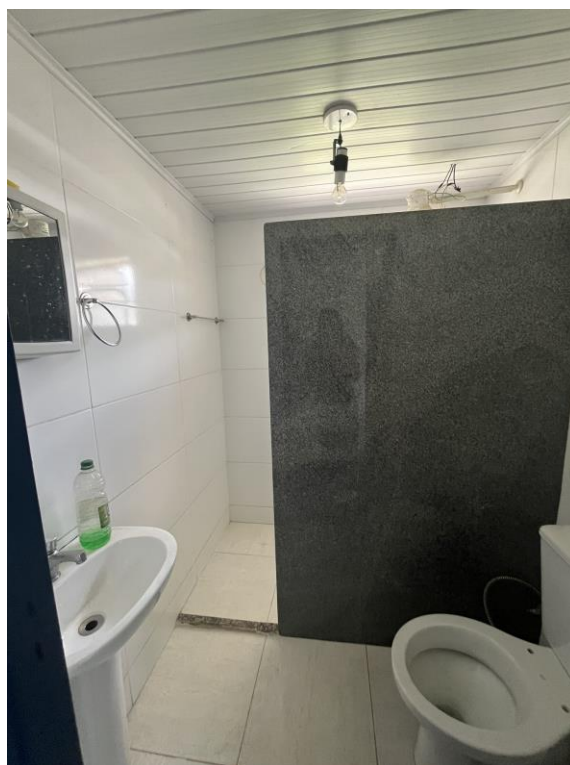
**Imagem 05-** Vista do interior do imóvel a ser reformado.



# Prefeitura Municipal de Ibatiba

Secretaria Municipal de Administração

Divisão de Engenharia



**Imagem 06-** Vista do interior do imóvel a ser reformado.

**JULIANE MOREIRA ROKITZKI**

Engenheira Civil

CREA 00048047/D



# Prefeitura Municipal de Ibatiba

Secretaria Municipal de Administração

Licitações e Contratos

## ANEXO XVI

ART – ANOTAÇÃO DE RESPONSABILIDADE TÉCNICA DO PROJETO



Anotação de Responsabilidade Técnica - ART  
Lei nº 6.496, de 7 de dezembro de 1977

CREA-ES

Conselho Regional de Engenharia e Agronomia do ES

Página 1/1

ART de Obra ou Serviço

0820230048921

ART Individual

1. Responsável Técnico

**GERALDO BRUNORO ESTEVES**

Título profissional: ENGENHEIRO CIVIL, ENGENHEIRO DE SEGURANÇA DO TRABALHO

RNP: 0812794621

Registro: ES-033738/D

Empresa contratada: G.B ESTEVES

Registro: 15942



2. Dados do Contrato

Contratante: MUNICÍPIO DE IBATIBA - ES

CPF/CNPJ: 27744150000166

Rua: RUA SALOMÃO FADLALAH

Nº: 255

Complemento:

CEP: 29395000

Cidade: IBATIBA

UF: ES

Bairro: CENTRO

Telefone:

Contrato: 103/2022

Nº do Aditivo: 0

Valor do Contrato/Honorários: R\$55.554,53

Tipo de contratante: PESSOA JURÍDICA

3. Dados da Obra/Serviço

Rua: RUA SALOMÃO FADLALAH

Nº: 255

Complemento:

Bairro: CENTRO

Quadra Lote

Cidade: IBATIBA

UF: ES

CEP: 29395000

Data de início: 20/01/2023

Prev. Término: 20/04/2023

Coord. Geogr.:

Proprietário: MUNICÍPIO DE IBATIBA - ES

CPF/CNPJ: 27744150000166

4. Atividade Técnica

Qtde de Pavimento(s): 1

Nº Pavimento(s): 1

Dimensão/Quantidade: 3

Unidade de medida: UNID

ATIVIDADE(S) TÉCNICA(S): 35 - 5.1 - ELABORAÇÃO DE PROJETO

PARTICIPAÇÃO:

NATUREZA: 103 - AUTORIA

NÍVEL: 104 - EXECUÇÃO

NATUREZA DO(S) SERVIÇO(S): 1101 - EDIFICAÇÕES, 1103 - PISTAS DE ROLAMENTO E AEROPORTOS, 1206 - OBRAS DE DRENAGEM, 5107 - SONDA GEM GEOLOGICA/GEOTÉCNICA, 6101 - TRABALHOS TOPOGRÁFICOS, 9111 - SERVIÇOS AFINS E CORRELATOS (ESPECIFICAR NO CAMPO 22)

TIPO DA OBRA/SERVIÇO: 112 - EDIFICAÇÃO FINS SERVIÇOS PÚBLICOS, 114 - EDIFICAÇÃO FINS TERMINAL PASSAGEIROS, 222 - ESTRUTURAS DE CONCRETO, 223 - TERRAPLENAGEM, 403 - COMBATE A EROSIÃO, 504 - RESTAURAÇÕES - EDIFICAÇÕES/MONUMENTOS/ÁREA URBANA

PROJETO(S)/SERVIÇO(S): 14 - PROJETO TERRAPLE, DRENAGEM /PAVIMENTAÇÃO, 1 - PROJETO ARQUITETONICO, 2 - PROJETO ESTRUTURAL, 7 - PROJETO DE FUNDAÇÕES, 5 - PROJETO DE PREV.COMBATE INCÊNDIO, 111 - PROJETO ELÉTRICO DE BAIXA TENSÃO, 3 - PROJETO HIDRO SANITARIO

Após a conclusão das atividades técnicas, o profissional deverá proceder a baixa desta ART.

5. Observações

EL NÚMERO DO(S) PROCESSO(S): 20232530036;

6. Declarações

Profissional

Contratante

Acessibilidade: <declara a aplicabilidade das regras de acessibilidade previstas nas normas técnicas da ABNT, na legislação específica e no Decreto nº5.296, de 2 de dezembro de 2004, às atividades profissionais acima relacionadas.>

7. Entidade de classe

IBAPE - INSTITUTO BRASILEIRO DE AVALIAÇÕES E PERÍCIAS DE ENGENHEIROS DO ESPÍRITO SANTO

8. Assinaturas

Declaro serem verdadeiras as informações acima.

Local \_\_\_\_\_ de \_\_\_\_\_ de \_\_\_\_\_

GERALDO BRUNORO ESTEVES - CPF: 04359929706

MUNICÍPIO DE IBATIBA - ES - CPF/CNPJ: 27744150000166

9. Informações

- A ART é válida somente quando quitada, podendo sua conferência ser realizada no site do CREA.
- A autenticidade deste documento pode ser verificada no site [www.creaes.org.br](http://www.creaes.org.br) ou [www.confea.org.br](http://www.confea.org.br)
- A guarda da via assinada da ART será de responsabilidade do profissional e do contratante com o objetivo de documentar o vínculo contratual.

[www.creaes.org.br](http://www.creaes.org.br)  
tel: (27)3134-0046

[creaes@creaes.org.br](mailto:creaes@creaes.org.br)  
[art@creaes.org.br](mailto:art@creaes.org.br)





# Prefeitura Municipal de Ibatiba

Secretaria Municipal de Administração

Licitações e Contratos

## ANEXO XVII

### PLANTAS



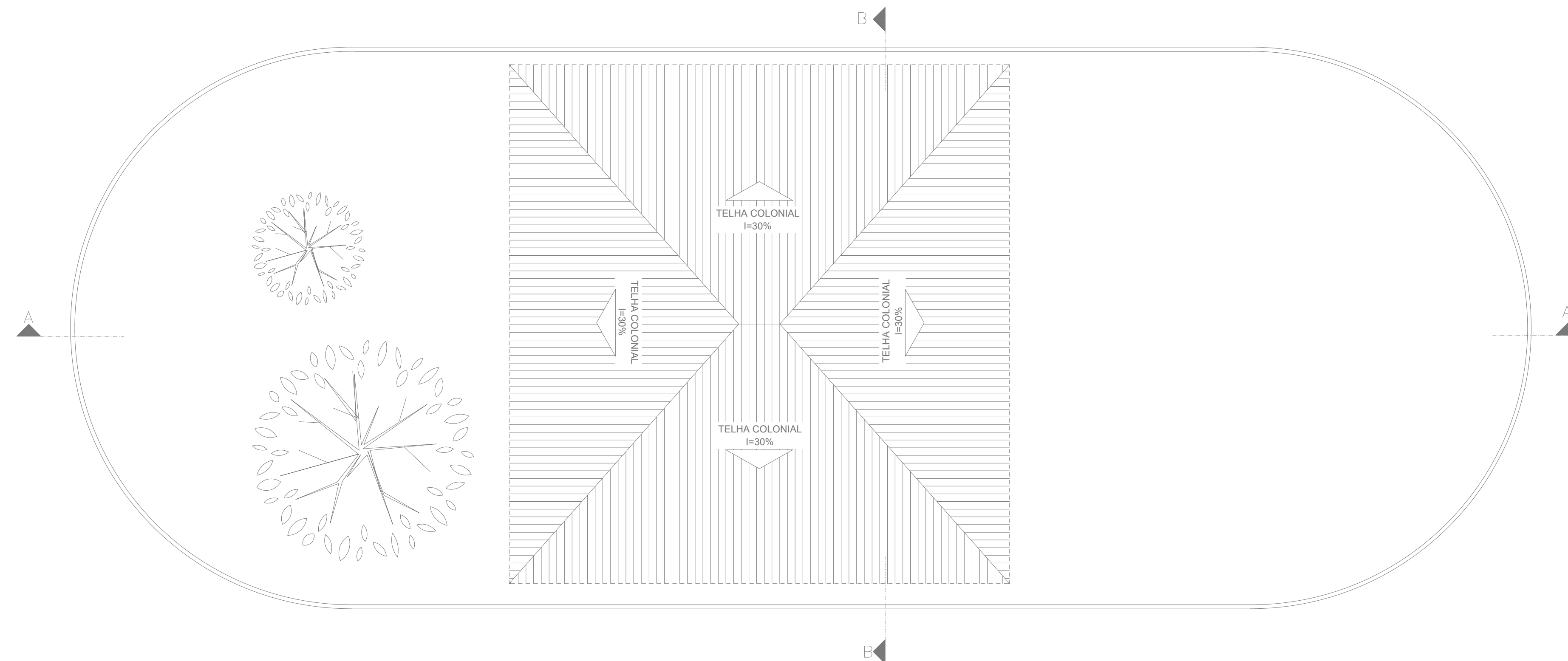
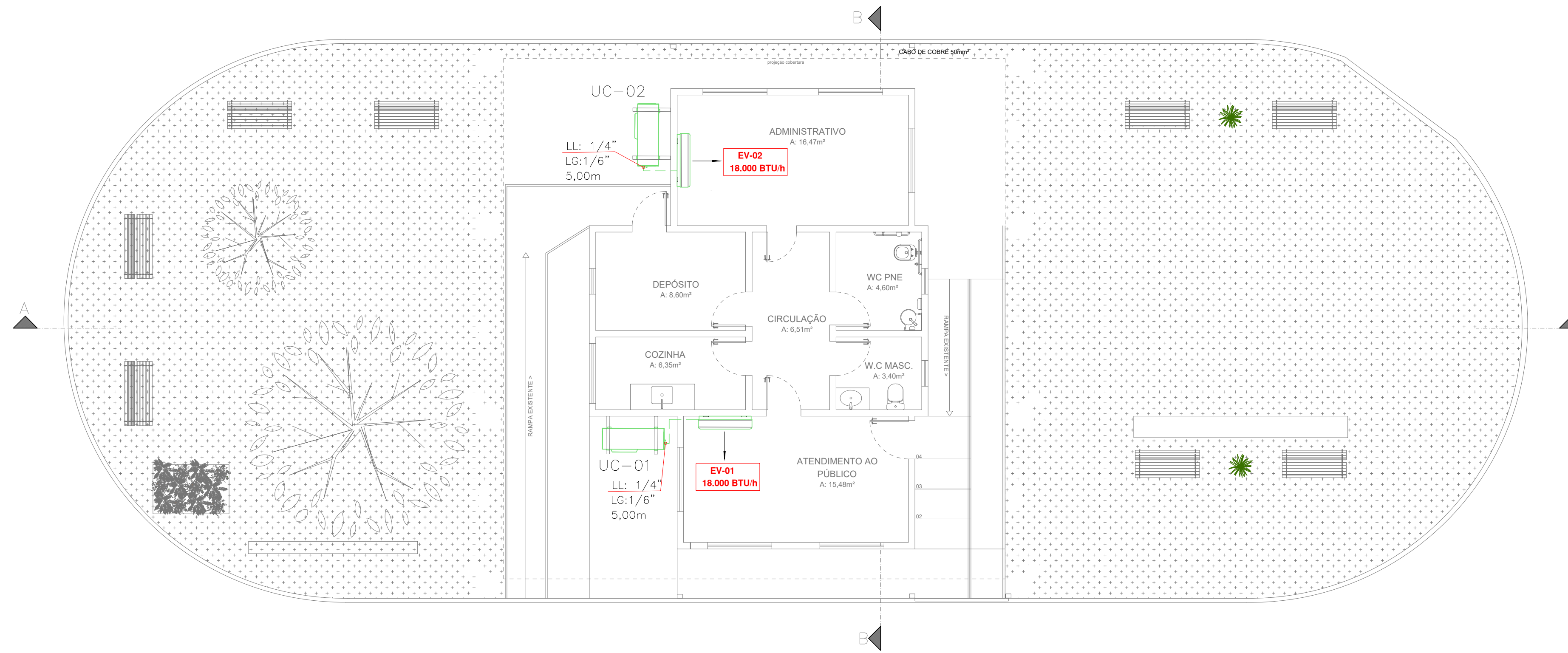








TUBULAÇÃO DE COBRE								
EVAP	BTU/H	1/4"	1/2"	3/8"	3/4"	5/8"	7/8"	CABO 2,5 X 4 MM
EV14	24.000	5.00	5.00	-	-	-	-	5.00
EV13	24.000	5.00	5.00	-	-	-	-	5.00
TOTAL:		10,00 m	10,00 m	-	-	-	-	10,00 m



2 PLANTA DE COBERTURA  
Escala: 1/75

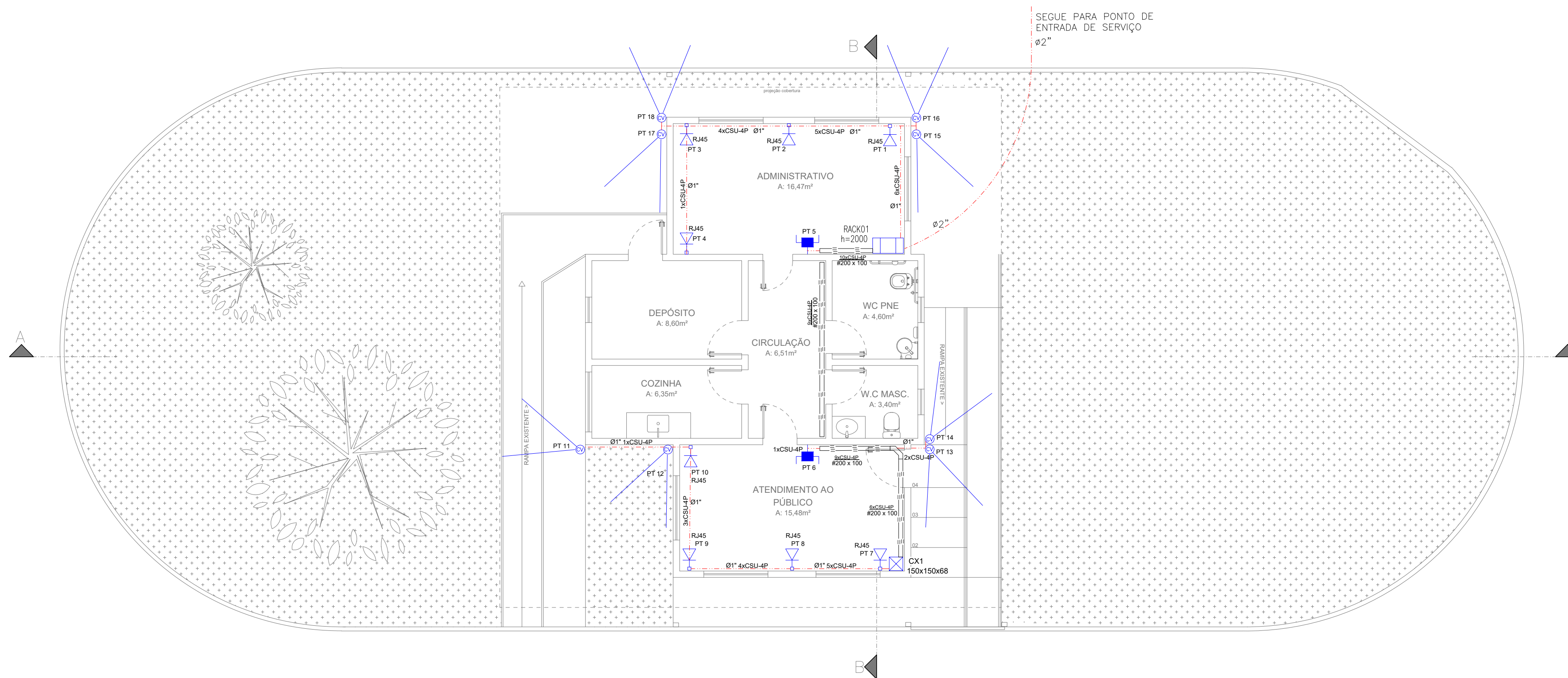
TÍTULO DO PROJETO: <b>PROJETO DE CLIMATIZAÇÃO E CONFORTO AMBIENTAL CENTRO DE APOIO AO TURISTA</b>					
TÍTULO DO DESENHO: <b>TUBULAÇÃO DE COBRE DO AR CONDICIONADO - PLANTA BAIXA</b>					
ENDEREÇO DA OBRA: BR-262, 157 - NOVO HORIZONTE, IBATIBA				LOCALIDADE: IBATIBA - ES	
ZONEAMENTO: -	COEF. DE APROV.: -	TAXA DE OCUPAÇÃO: -	DATA DO PROJETO: 10/07/2023	ESCALA: INDICADA	PRANCHA: 02/03
USO DA EDIFICAÇÃO: USO PÚBLICO					REVISÃO N°: 00
PROPRIETÁRIO: PREFEITURA MUNICIPAL DE IBATIBA			CPF/CNPJ: 27.744.150/0001-66		
PROFISSIONAL RESPONSÁVEL PELO PROJETO:			NOME DO PROFISSIONAL: GERALDO BRUNORO ESTEVES		
CAU/CREA N°: ES- 033738/D			TELEFONE: (27) 99889-4876		
E-MAIL: ES.SOLIDA@GMAIL.COM			CADISTA: SCARLATI GRASSI GOBETI		
QUADRO DE ÁREAS (m²):			ASSINATURAS:  _____ PREFEITURA MUNICIPAL DE IBATIBA  _____ RESPONSÁVEL TÉCNICO		
ESPAÇO RESERVADO PARA APROVAÇÃO DE VISTORIA:			ESPAÇO RESERVADO PARA APROVAÇÃO DE PROJETO:		





NOTAS GERAIS – PROJETO DE SISTEMAS

1. TODOS OS CABOS HORIZONTAIS, INDEPENDENTEMENTE DO TIPO DE MEIO, NÃO DEVEM EXCEDER 90M DESDE AS TOMADAS DE TELECOMUNICAÇÕES DA ÁREA DE TRABALHO ATÉ A MANOBRA (CROSS-CONNECT) HORIZONTAL.
2. AS ROTAS HORIZONTAIS DEVEM SER INSTALADAS OU SELECIONADAS TAIS QUE O RAIO DE CURVATURA MÍNIMO DOS CABOS DE BACKBONE SEJAM MANTIDOS DENTRO DAS ESPECIFICAÇÕES DO FABRICANTE TANTO ANTES QUANTO DEPOIS DA INSTALAÇÃO.
3. CADA UM DOS LANÇES DE CABO UTP/SCPT ENTRE A FORÇA HORIZONTAL DA MANOBRA (CROSS-CONNECT) NO ESPAÇO DE TELECOMUNICAÇÕES E A TOMADA DE COMUNICAÇÃO NÃO DEVEM CONTER EMENDAS.
4. CABOS LANÇADOS EM FORROS FALSOS NÃO DEVEM FICAR LARGADOS SOBRE AS PLACAS DO FORRO, OS SUPORTES DE CABOS DEVEM SER INSTALADOS, NO MÍNIMO, A 75 MM ACIMA DA ARMAÇÃO QUE SUSTENTA AS PLACAS.
5. OS RAIOS DE CURVATURA MÁXIMOS NÃO DEVEM EXCEDER AS ESPECIFICAÇÕES DO FABRICANTE.
6. EM ESPAÇOS COM TERMINAÇÕES DE CABO UTP/SCPT, O RAIO DE CURVATURA MÁXIMO PARA 4 PARES NÃO DEVE EXCEDER QUATRO VEZES O DIÂMETRO EXTERNO DO CABO NEM DEZ VEZES PARA CABOS MULTIPARES. ESSA REGRAS SE APLICA SE NÃO VULNERAR AS ESPECIFICAÇÕES DO FABRICANTE.
7. TODO O TRABALHO DEVE SER FEITO USANDO-SE MÃO-DE-OBRA QUALIFICADA PELOS PADRÕES ALTOS DA INDÚSTRIA DE TELECOMUNICAÇÕES. TODOS OS EQUIPAMENTOS E MATERIAIS DEVEM SER INSTALADOS DE FORMA ORGANIZADA E SEGURA E OS CABOS DEVEM SER FIXADOS E ORGANIZADOS DE FORMA ADEQUADA.
8. CADA RACK CONTA COM UM NOBREAK INTERNO.
9. AS CÂMERAS ESTÃO DISPOSTAS CONFORME PROJETO, DE FORMA A MONITORAR AS ÁREAS DE CIRCULAÇÃO E ACESSO A ALCUNS AMBIENTES ESPECÍFICOS.
10. O SISTEMA DE MONITORAMENTO DEVERÁ CONTEMPLAR CAPACIDADE DE ARMAZENAMENTO ADEQUADA AO NÚMERO DE CÂMERAS PREVISTO, SEM COMO AS PRIORIDADES ESTABELECIDAS PELO ADMINISTRADOR.
11. ELETRODUTOS NÃO COTADOS SERÃO 1" PARA PVC E 85mm PARA AÇO GALVANIZADO.
12. OS PERCURSOS DOS ELETRODUTOS EM PLANTA BAIXA FORM DISPOSTOS USANDO UMA MELHOR LETURA DO PROJETO, NA FASE DE EXECUÇÃO DEVE-SE DAR PREFERÊNCIA AO TRAJETO MAIS RETILÍNEO POSSÍVEL, DESCONSIDERANDO-SE ASSIM, ALGUMAS DAS CURVAS AQUI MENCIONADAS.



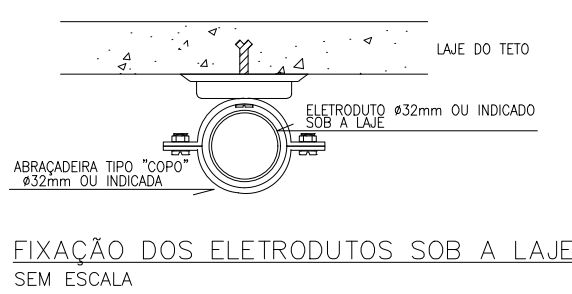
2 PLANTA BAIXA DE DISTRIBUIÇÃO LÓGICA  
Escala: 1/75

Legenda Detalhada	
	CAIXA DE PASSAGEM PVC (ref Genm) 150x150x68 mm 01 ps
	TOMADA RJ45 - 0,30m DO PISO Acessórios Cabeamento - Metálico Conector RJ45 (C8B) Acessórios p eletrodutos Caixa PVC 4x2 Dispositivo de Cabeamento - embutir Placa 2x4 - Borge módulos - RJ45 08 ps
	CÂMERA DE VÍDEO MONITORAMENTO Camera de Vídeo Instalação e fixação 08 ps
	RACK SUSPENSO Rack Suspensão Instalação e fixação 01 ps Eletrocalha perfurada em chapa de aço galvanizado nº16, 200x100mm
	Eletrocalha e acessórios de fixação 20,00m CURVA HORIZONTAL 90° UTP PERFORADO
	Instalação curva e acessórios de fixação 01 ps Roteador Wireless Dual Band 1200Mbps
	Acessórios Cabeamento 02 ps CABO PARA LÓGICA Acessórios Cabeamento 220,00m
	ELETRODUTO 50,00m Acessórios e fixação 50,00m ELETRODUTO 30,00m Acessórios e fixação 30,00m

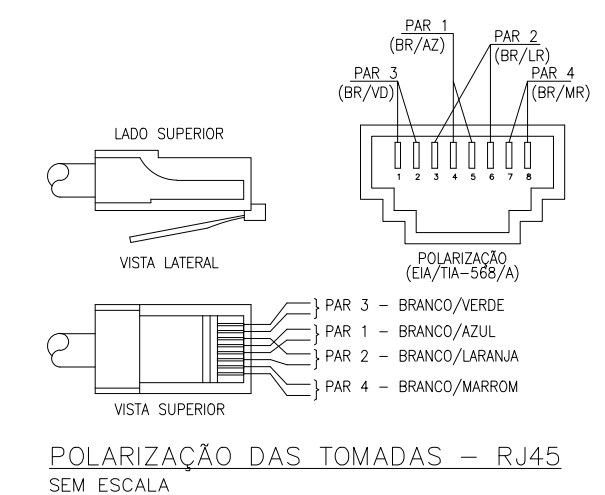
TUBULAÇÕES

1. TODOS OS ELETRODUTOS EMBUTIDOS NAS DESCIDAS DAS ALVENARIAS SERÃO EM PVC CORRUGADO E OS APARENTES NO TETO OU SOBRE O FORRO SERÃO DE PVC RÍGIDO EXCETO O DE ALARME DE INCÊNDIO QUE DEVERÁ SER EM AÇO GALVANIZADO.
2. ELETRODUTOS NÃO DIMENSIONADOS SERÃO DE 0,3/4" PARA INSTALAÇÕES ELÉTRICAS E 1" PARA INSTALAÇÕES DE SISTEMAS E COMUNICAÇÃO INTERNA.
3. AS ELETROCALHAS INTERNAS DO SISTEMA ELÉTRICO SERÃO EM CHAPA GALVANIZADA A FOGO PERFORADA, CHAPA 20 SEM PINTURA.

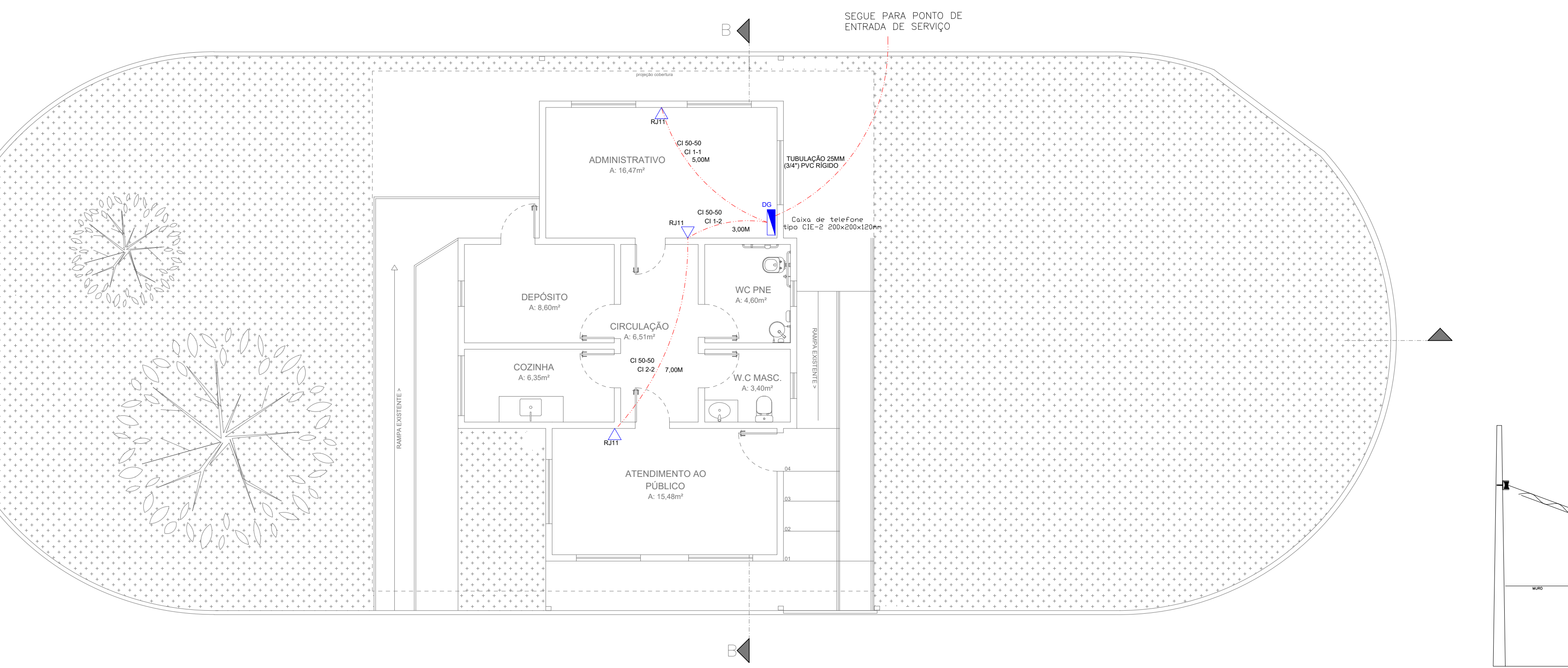
EQUIVALÊNCIA DE TUBULAÇÕES			
PVC	FG		
R050 (DN)	S050 (DN)	R050 (DN)	S050 (DN)
Ø1,2"	Ø20mm	Ø1,2"	Ø15mm
Ø3/4"	Ø25mm	Ø3/4"	Ø20mm
Ø1"	Ø32mm	Ø1"	Ø25mm
Ø1,1/4"	Ø40mm	Ø1,1/4"	Ø32mm
Ø1,1/2"	Ø50mm	Ø1,1/2"	Ø40mm
Ø2"	Ø60mm	Ø2"	Ø50mm
Ø2,1/2"	Ø75mm	Ø2,1/2"	Ø65mm
Ø3"	Ø85mm	Ø3"	Ø80mm
Ø4"	Ø110mm	Ø4"	Ø100mm
Ø6"	Ø164mm	Ø6"	Ø120mm
-	-	Ø8"	Ø150mm



FIXAÇÃO DOS ELETRODUTOS SOB A LAJE SEM ESCALA

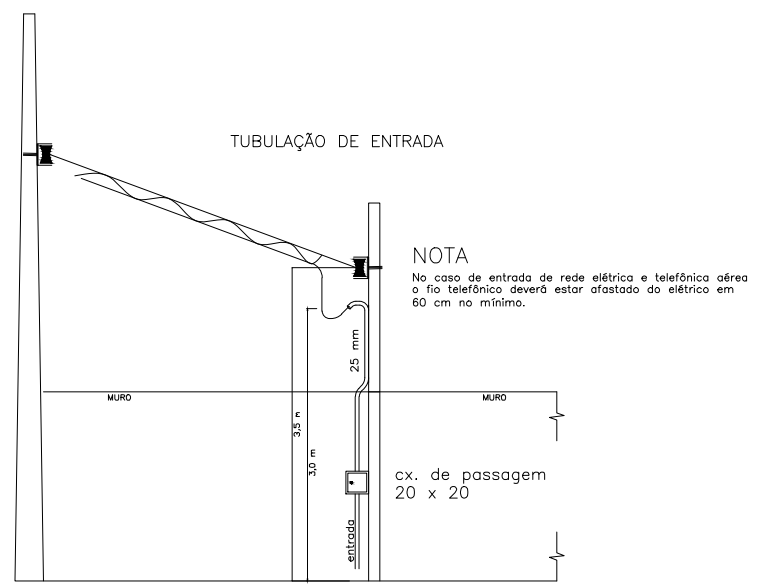


POLARIZAÇÃO DAS TOMADAS - RJ45 SEM ESCALA



2 PLANTA BAIXA DISTRIBUIÇÃO TELEFÔNICA  
Escala: 1/75

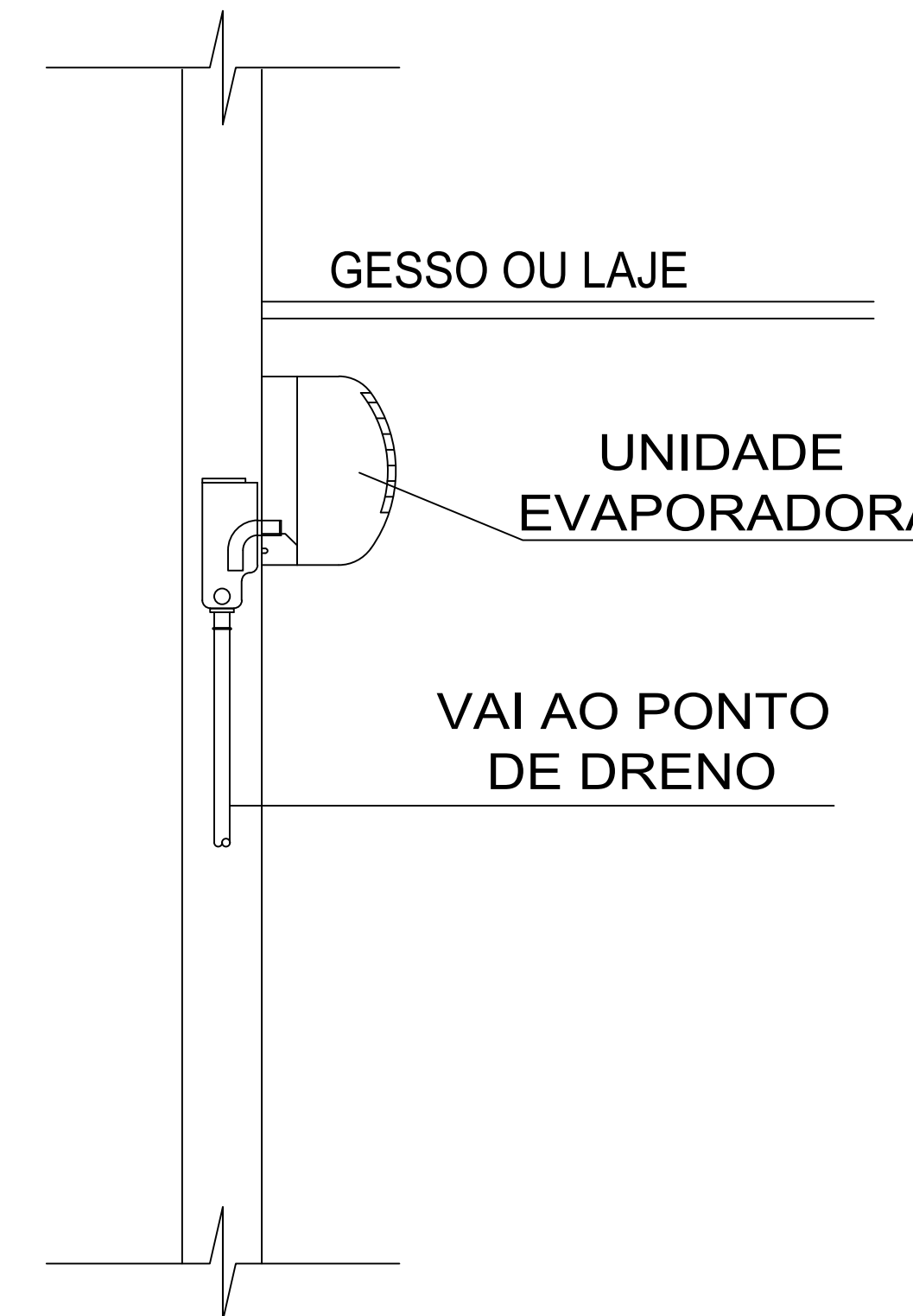
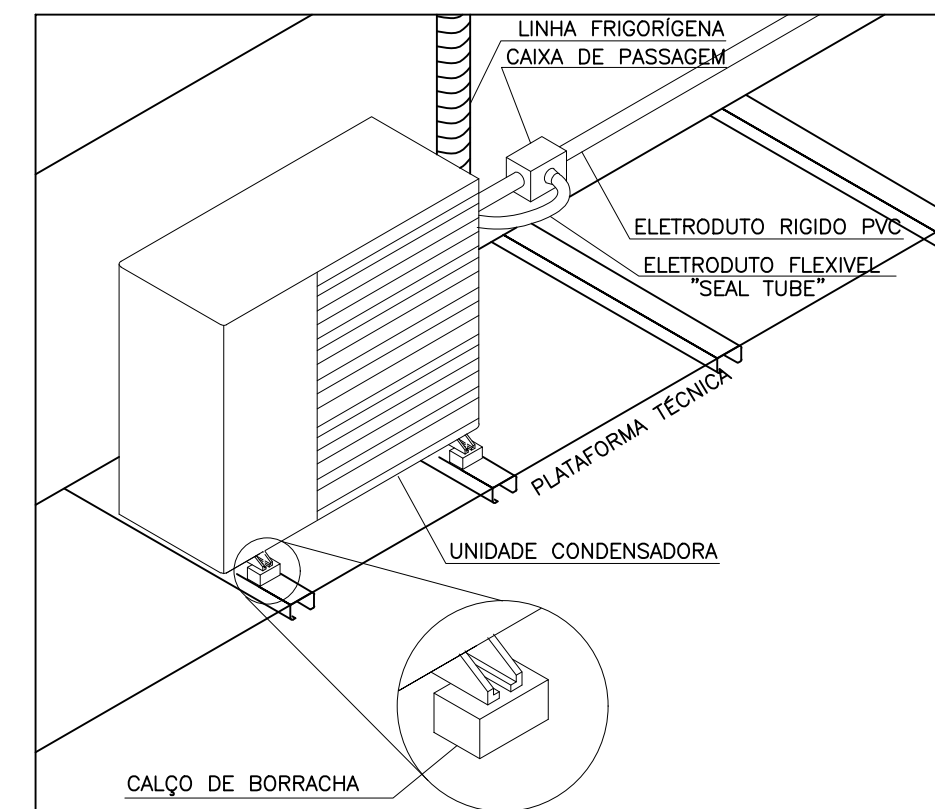
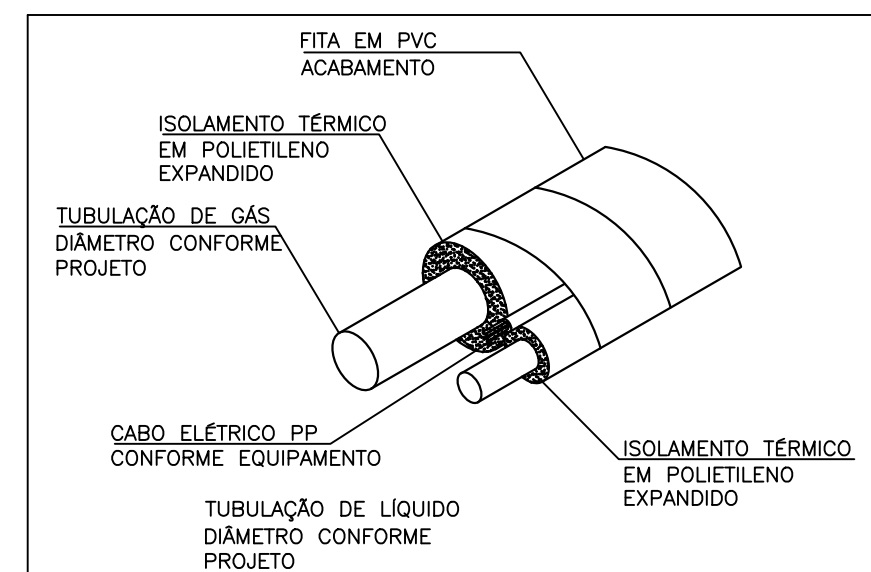
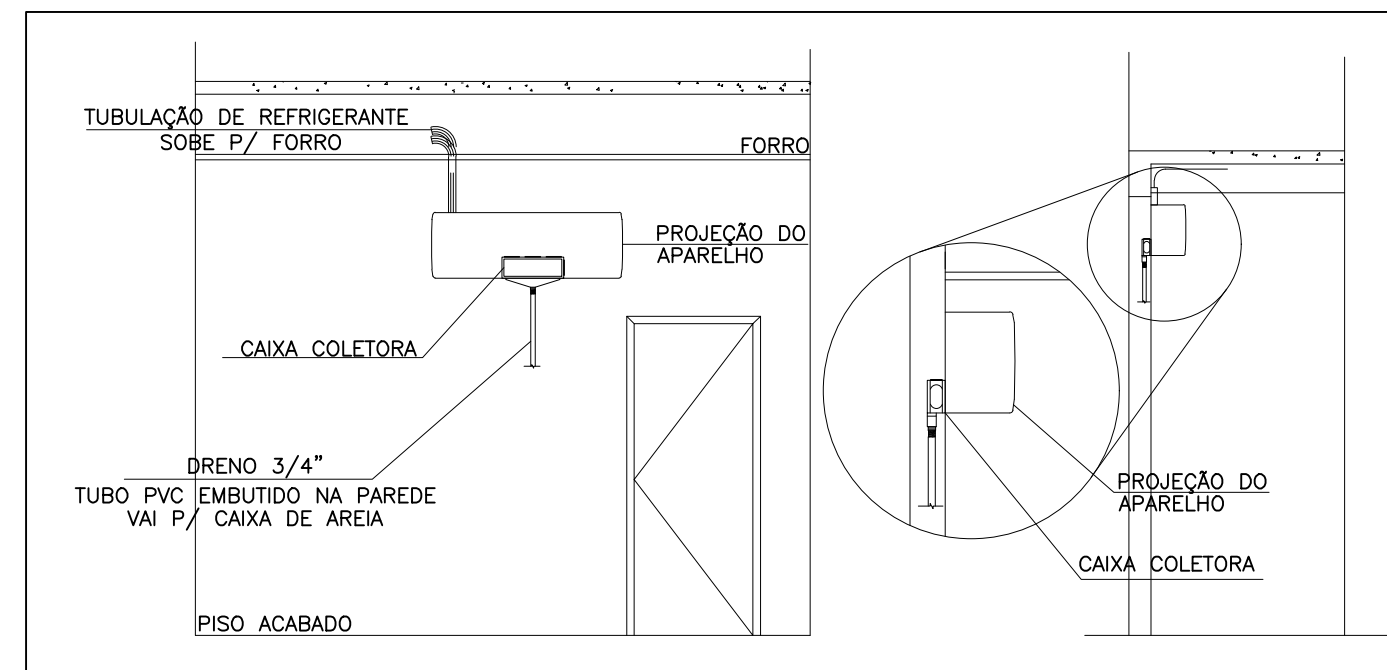
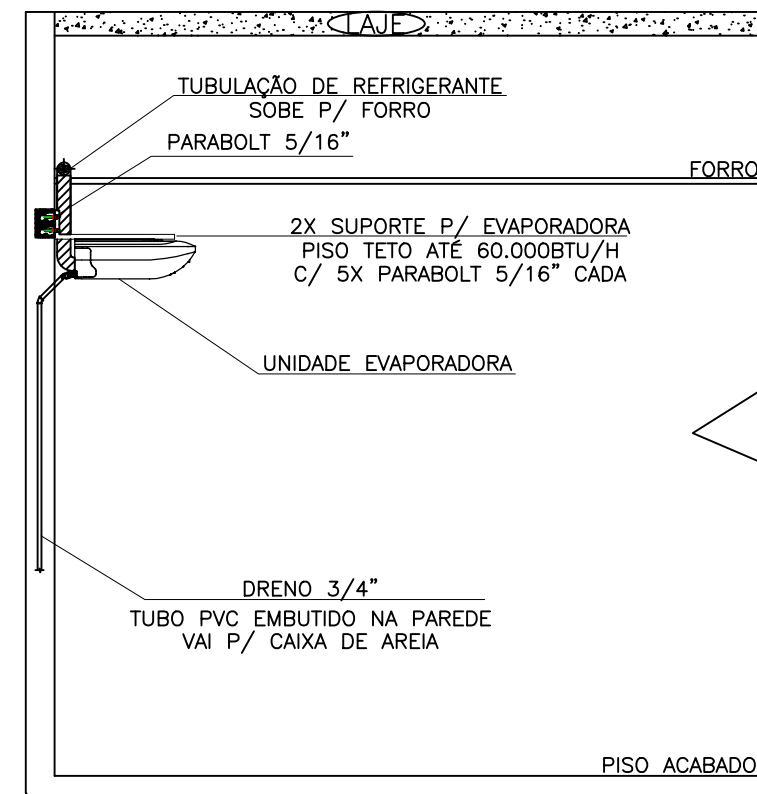
Legenda Detalhada	
	CAIXA DE PASSAGEM 200x200x120 01 ps
	TOMADA RJ11 - 0,30m DO PISO Acessórios Cabeamento - Metálico Conector RJ11 (C8M) Acessórios p eletrodutos Caixa PVC 4x2 Dispositivo de Cabeamento - embutir Placa 2x4 módulos - RJ11 03 ps
	CABO TELEFÔNICO Cabo telefônico Cl. diâmetro do condutor 50mm ELETRODUTO 70,00m
	ELETRODUTO 50,00m Acessórios e fixação 50,00m



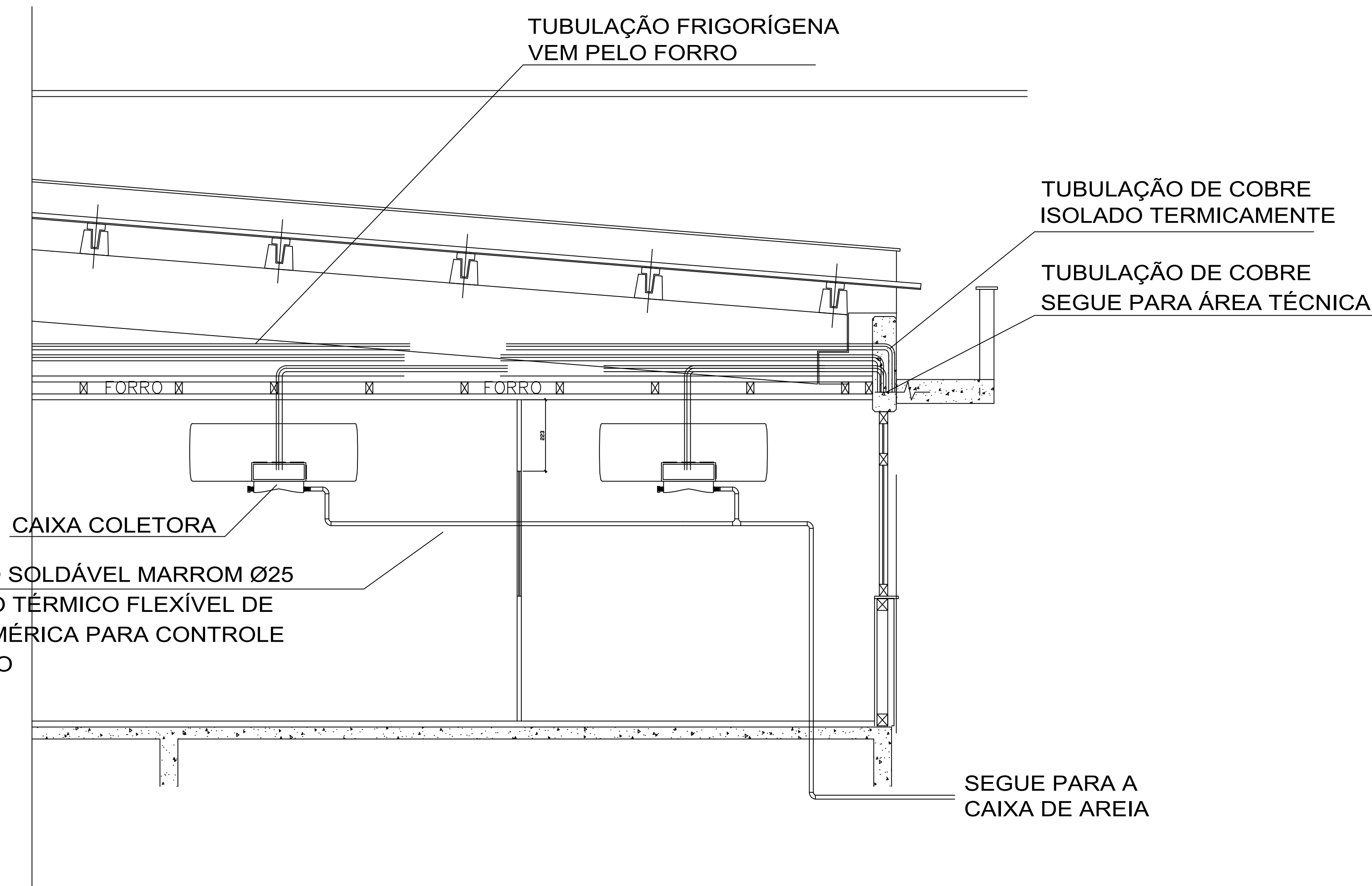
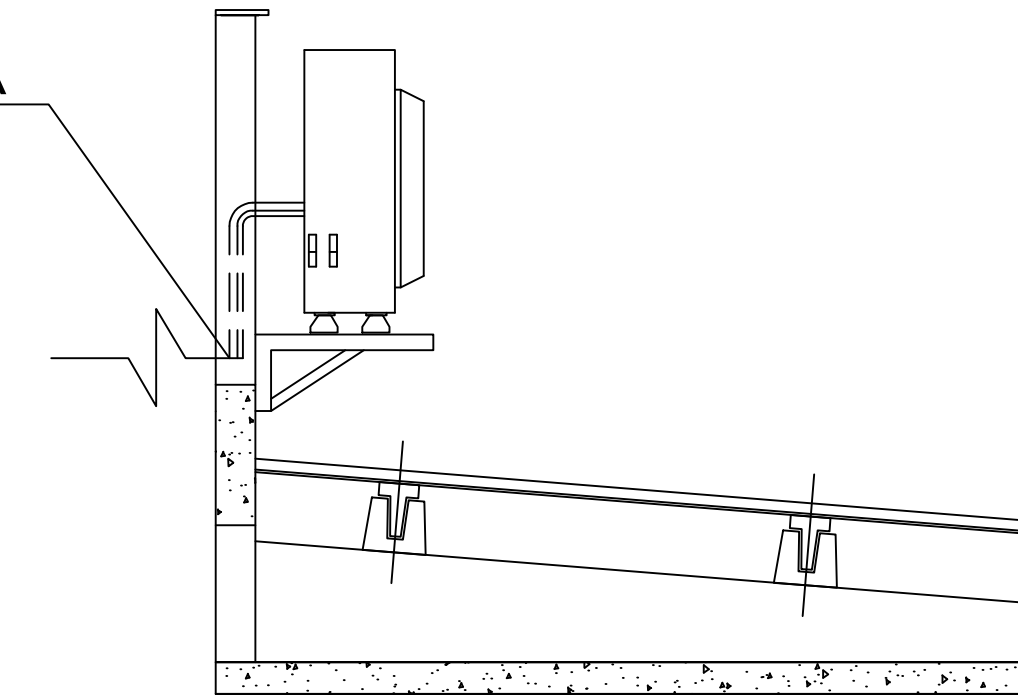
DETALHE DA ENTRADA DA TUBULAÇÃO TELEFÔNICA SEM ESCALA


TÍTULO DO PROJETO:		<b>PROJETO DE LÓGICA E TELEFÔNICO</b>			
		<b>CENTRO DE APOIO AO TURISTA</b>			
TÍTULO DO DESENHO:		<b>PLANTA BAIXA DE DISTRIBUIÇÃO LÓGICA, PLANTA BAIXA DE DISTRIBUIÇÃO TELEFÔNICA E DETALHAMENTOS</b>			
ENDEREÇO DA OBRA:		BR-262, 157 - NOVO HORIZONTE, IBATIBA		LOCALIDADE: IBATIBA - ES	
ZONAMENTO:	COEF. DE APROV.:	TAXA DE OCUPAÇÃO:	DATA DO PROJETO:	ESCALA:	PRANCHA:
-	-	-	10/07/2023	INDICADA	01/01
USO DA EDIFICAÇÃO:		USO PÚBLICO			
PROPRIETÁRIO:		PREFEITURA MUNICIPAL DE IBATIBA		CPF/CNPJ:	27.744.150/0001-66
PROFISSIONAL RESPONSÁVEL PELO PROJETO:		NOME DO PROFISSIONAL: GERALDO BRUNORO ESTEVES			
		CAU/CREA N.º:	ES- 033738/D	TELEFONE:	(71) 99889-4876
		E-MAIL: ES.SOLIDA@GMAIL.COM			
CADISTA:		SCARLATI GRASSI GOBETI			
QUADRO DE ÁREAS (m²):		ASSINATURAS:			
		PREFEITURA MUNICIPAL DE IBATIBA			
		RESPONSÁVEL TÉCNICO			
ESPAÇO RESERVADO PARA APROVAÇÃO DE VISTORIA:		ESPAÇO RESERVADO PARA APROVAÇÃO DE PROJETO:			



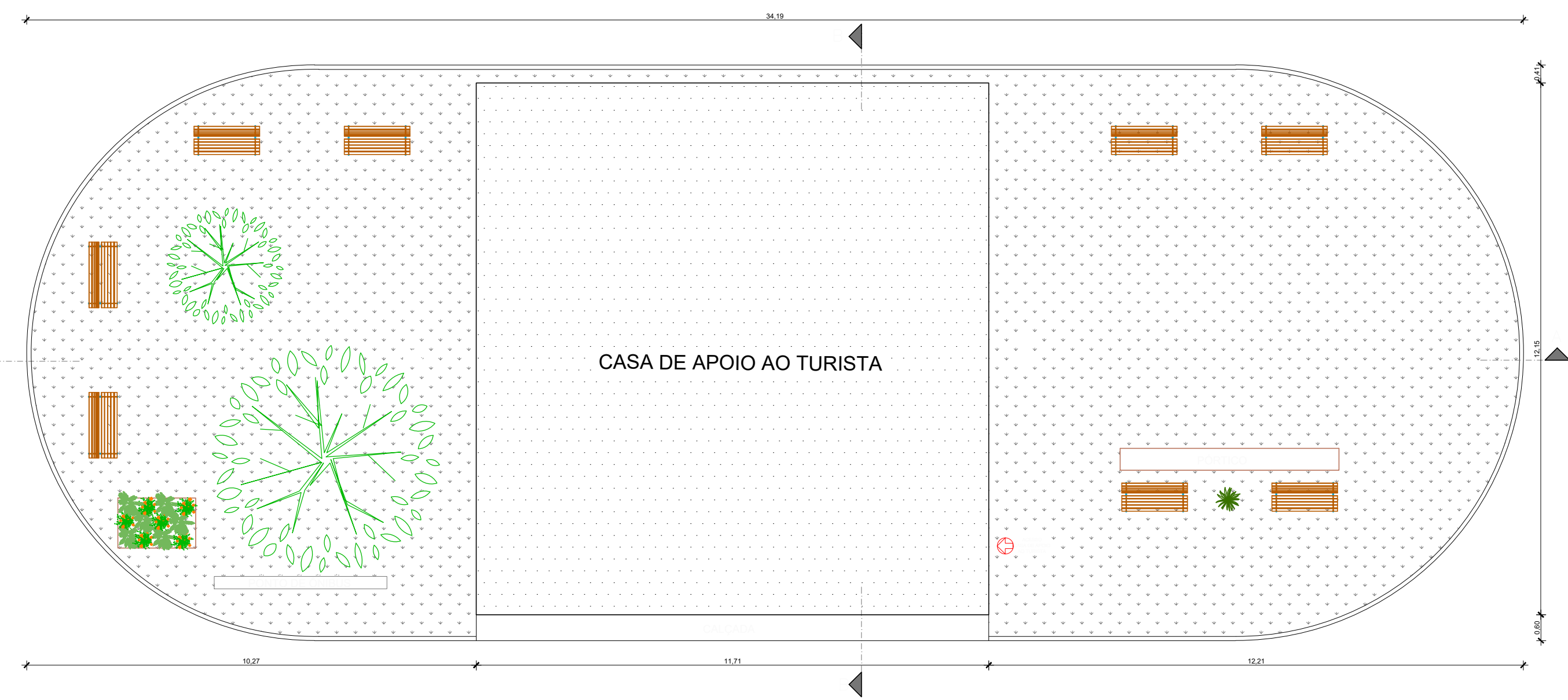


SEGUE PARA UNIDADE EVAPORADORA

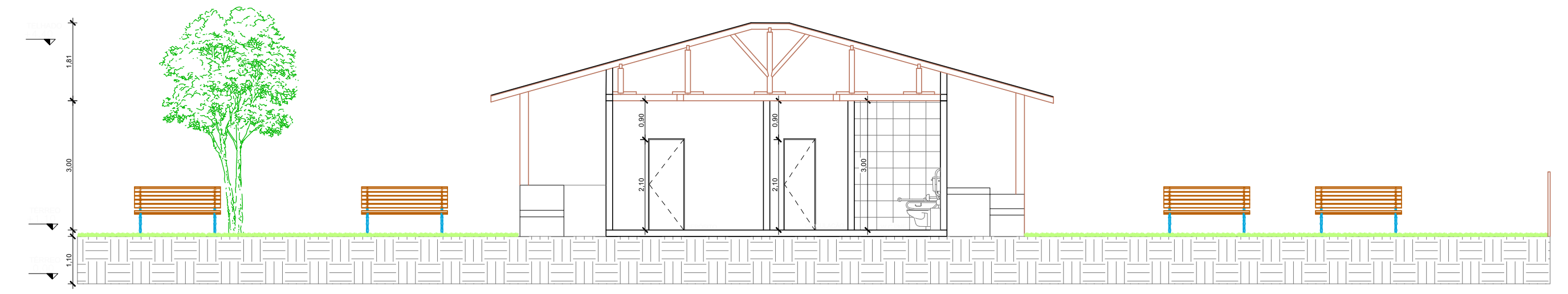


TÍTULO DO PROJETO: <b>PROJETO DE CLIMATIZAÇÃO E CONFORTO AMBIENTAL CENTRO DE APOIO AO TURISTA</b>					
TÍTULO DO DESENHO: <b>DETALHAMENTO DAS INSTALAÇÕES</b>					
ENDEREÇO DA OBRA: <b>BR-262, 157 - NOVO HORIZONTE, IBATIBA</b>			LOCALIDADE: <b>IBATIBA - ES</b>		
ZONEAMENTO: <b>-</b>	COEF. DE APROV.: <b>-</b>	TAXA DE OCUPAÇÃO: <b>-</b>	DATA DO PROJETO: <b>10/07/2023</b>	ESCALA: <b>INDICADA</b>	PRANCHA: <b>03/03</b>
USO DA EDIFICAÇÃO: <b>USO PÚBLICO</b>					REVISÃO N°: <b>00</b>
PROPRIETÁRIO: <b>PREFEITURA MUNICIPAL DE IBATIBA</b>			CPF/CNPJ: <b>27.744.150/0001-66</b>		
PROFISSIONAL RESPONSÁVEL PELO PROJETO:			NOME DO PROFISSIONAL: <b>GERALDO BRUNORO ESTEVES</b>		
 <b>SÓLIDA</b> Consultoria, Engenharia e Serviços <small>Endereço: Av. Getúlio Vargas, nº 1170, Sala 01, Centro, Alfredo Chaves-ES, CEP 29.240-000 Tel: (27) 3209-1889 / (27) 99889-4876 E-mail: <a href="mailto:es.solid@gmail.com">es.solid@gmail.com</a></small>			CAU/CREA N°: <b>ES- 033738/D</b>		TELEFONE: <b>(27) 99889-4876</b>
			E-MAIL: <b>ES.SOLIDA@GMAIL.COM</b>		
QUADRO DE ÁREAS (m²):			ASSINATURAS:		
			<p>_____ PREFEITURA MUNICIPAL DE IBATIBA</p> <p>_____ RESPONSÁVEL TÉCNICO</p>		
ESPAÇO RESERVADO PARA APROVAÇÃO DE VISTORIA:			ESPAÇO RESERVADO PARA APROVAÇÃO DE PROJETO:		

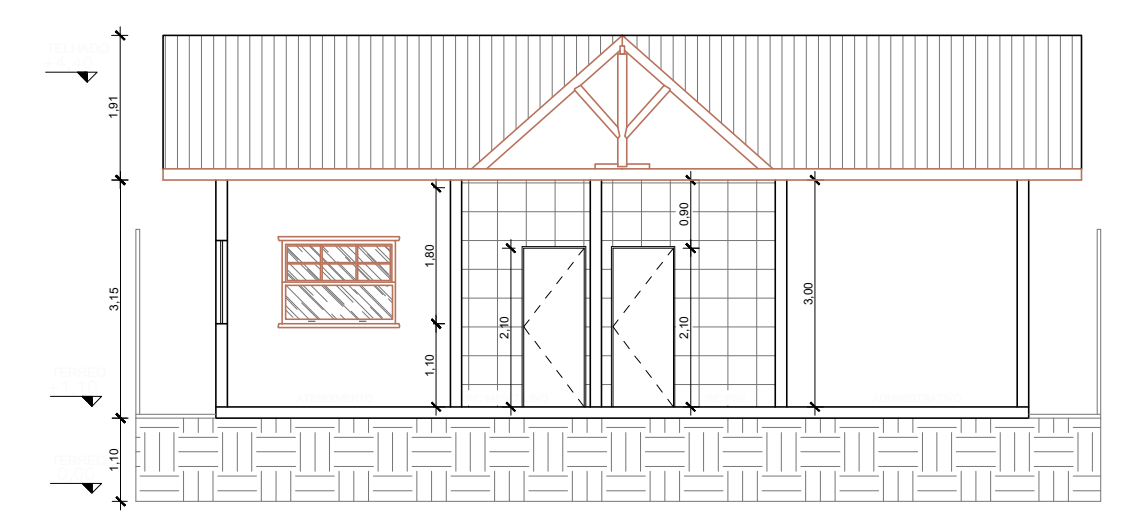




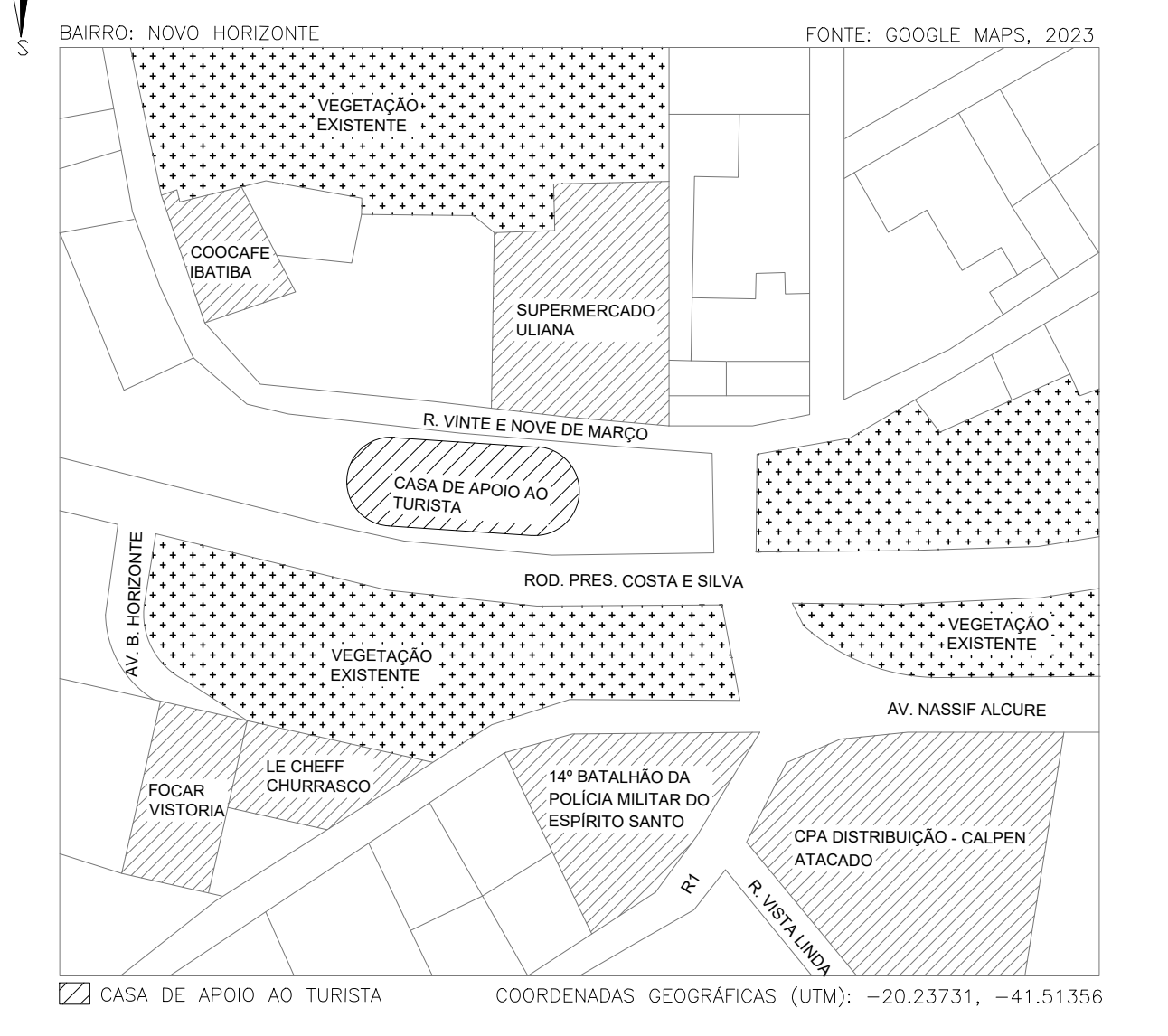
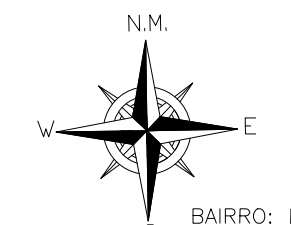
1 PLANTA DE IMPLANTAÇÃO  
Escala: 1/100



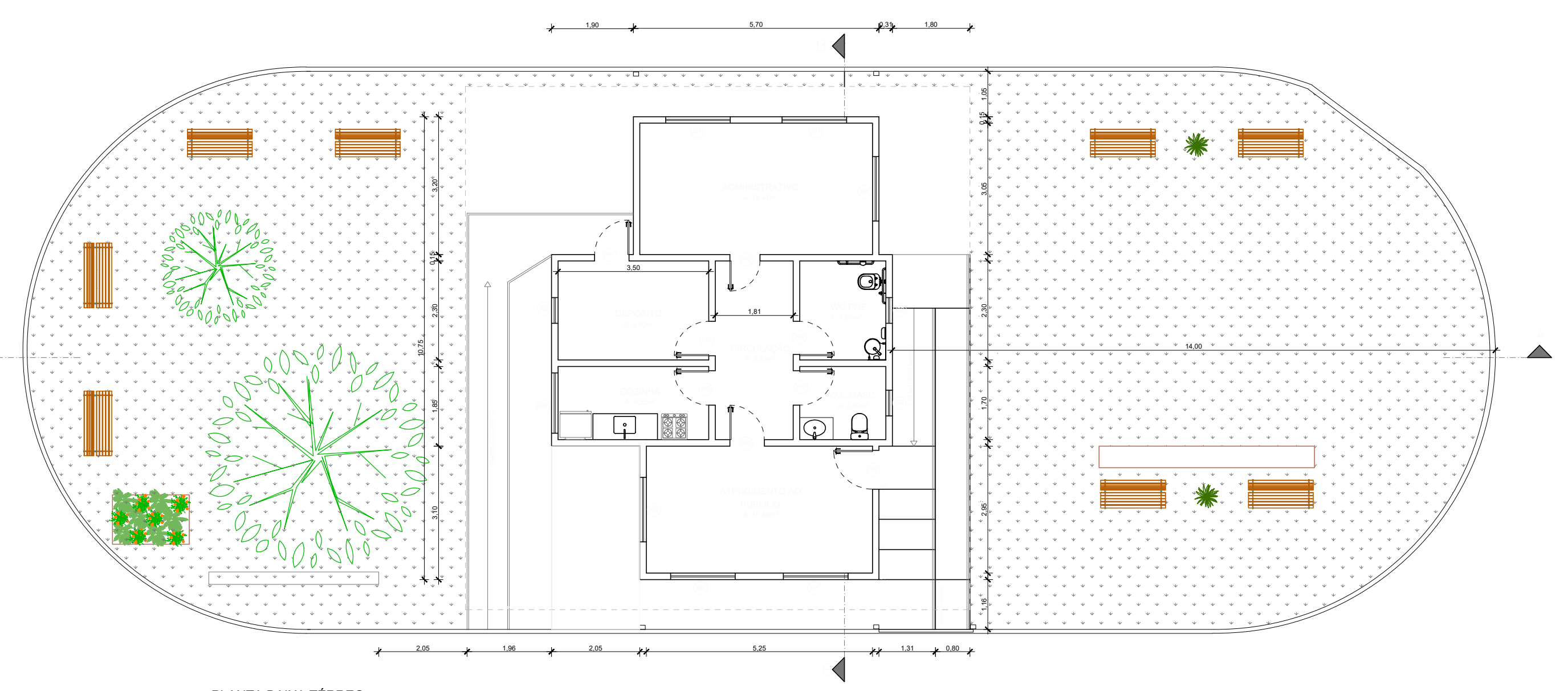
4 CORTE AA  
Escala: 1/100



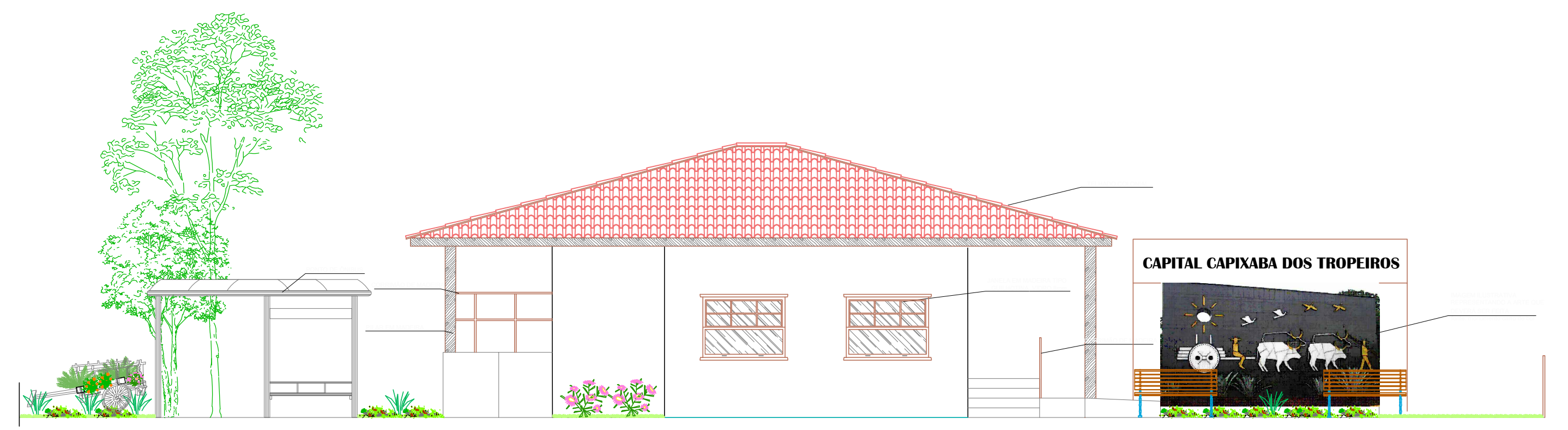
5 CORTE BB  
Escala: 1/100



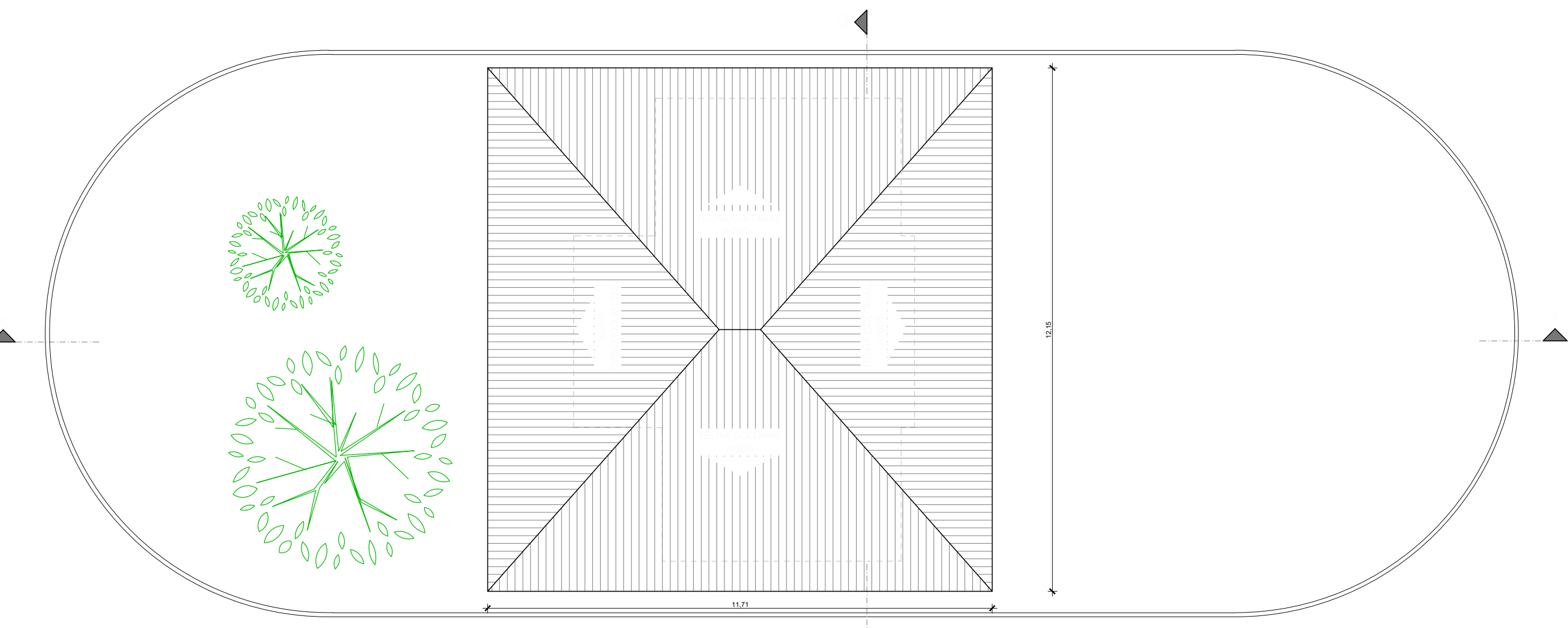
8 PLANTA DE SITUAÇÃO  
Escala: 1/1000



2 PLANTA BAIXA TERREO  
Escala: 1/100



6 FACHADA PRINCIPAL  
Escala: 1/75



7 FACHADA LATERAL DIREITA  
Escala: 1/75

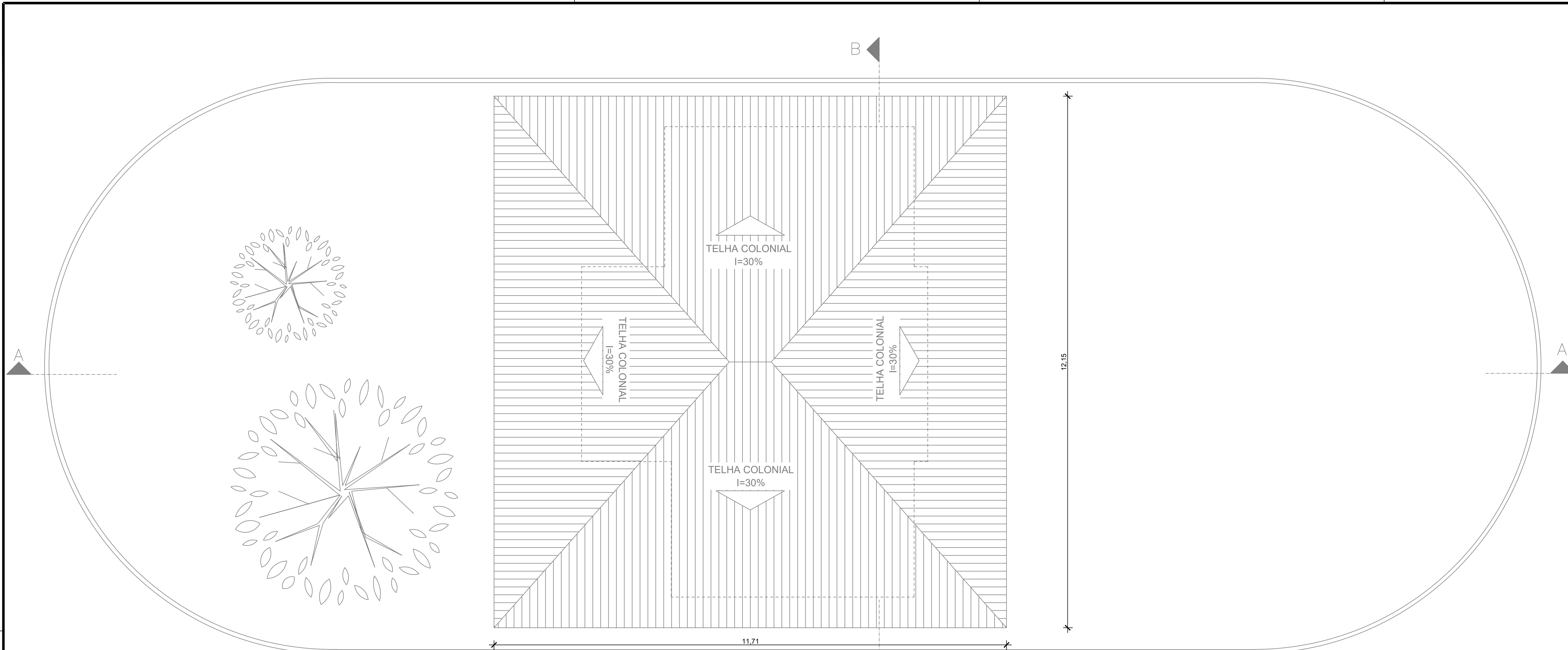
3 PLANTA DE COBERTURA  
Escala: 1/100

DECLARAÇÃO DE RESPONSABILIDADE DO PROFISSIONAL

DECLARAÇÃO DE RESPONSABILIDADE DO PROPRIETÁRIO

TÍTULO DO PROJETO: <b>PROJETO ARQUITETÔNICO CENTRO DE APOIO AO TURISTA</b>	
TÍTULO DO DESENHO: PLANTA BAIXA- TERREO, PLANTA DE COBERTURA, CORTE AA, BB, FACHADA PRINCIPAL E LATERAL DIREITA; PLANTA DE SITUAÇÃO; PLANTA DE IMPLANTAÇÃO	
ENDEREÇO DA OBRA: BR-262, 157 - NOVO HORIZONTE, IBATIBA	LOCALIDADE: IBATIBA - ES
ZONAMENTO: -	COEF. DE APROV.: -
TAXA DE OCUPAÇÃO: -	DATA DO PROJETO: 06/07/2023
ESCALA: INDICADA	PRANCHA: 01/01
USO DA EDIFICAÇÃO: USO PÚBLICO	REVISÃO N°: 00
PROPRIETÁRIO: PREFEITURA MUNICIPAL DE IBATIBA	CPF/CNPJ: 27.744.150/0001-66
PROFISSIONAL RESPONSÁVEL PELO PROJETO:	NOME DO PROFISSIONAL: GERALDO BRUNORO ESTEVES
	CAU/CREA N°: ES- 033738/D
	TELEFONE: (27) 99889-4876
	E-MAIL: ES.SOLIDA@GMAIL.COM
CADISTA: SCARLATI GRASSI GOBETTI	
QUADRO DE ÁREAS (m²):	ASSINATURAS:  PREFEITURA MUNICIPAL DE IBATIBA  RESPONSÁVEL TÉCNICO
ESPAÇO RESERVADO PARA APROVAÇÃO DE VISTORIA:	ESPAÇO RESERVADO PARA APROVAÇÃO DE PROJETO:





LEGENDA EQUIPAMENTOS	
	EXTINTOR ÁGUA PRESSURIZADA
	EXTINTOR ABC
	EXTINTOR PÓ QUÍMICO SECO
	EXTINTOR ÁGUA PRESSURIZADA
	EXTINTOR ÁGUA PRESSURIZADA
	EXTINTOR PÓ QUÍMICO SECO
	EXTINTOR ÁGUA PRESSURIZADA
	EXTINTOR ÁGUA PRESSURIZADA SOBRE RODAS
	SAÍDA DE EMERGÊNCIA
	LUMINÁRIA DE EMERGÊNCIA TIPO ACLARAMENTO
	LUMINÁRIA DE EMERGÊNCIA TIPO BALIZAMENTO
	LUMINÁRIA DE EMERGÊNCIA TIPO FAROL DE MILHA
	DIREÇÃO ROTA DE FUGA
	FINAL ROTA DE FUGA
	ACIONADOR DA BOMBA DE INCÊNDIO
	ACIONADOR MANUAL DO SISTEMA DE DETECÇÃO E ALARME
	DETECTOR DE FUMAÇA PONTUAL
	SIRENE DE ALARME
	CENTRAL DE ALARME
	BATERIA CENTRAL DE ALARME
	ENTRADA PRINCIPAL DE ENERGIA
	BARRA ANTI-PÂNICO
	HIDRANTE SIMPLES
	HIDRANTE DUPLO
	REGISTRO DO RECALQUE
	BOMBA DE INCÊNDIO

3 PLANTA DE COBERTURA  
Escala: 1/50


**Corpo de Bombeiros Militar**  
 Governo do Estado do Espírito Santo  
 Centro de Atividades Técnicas


Em : / /      Processo nº: \_\_\_\_\_

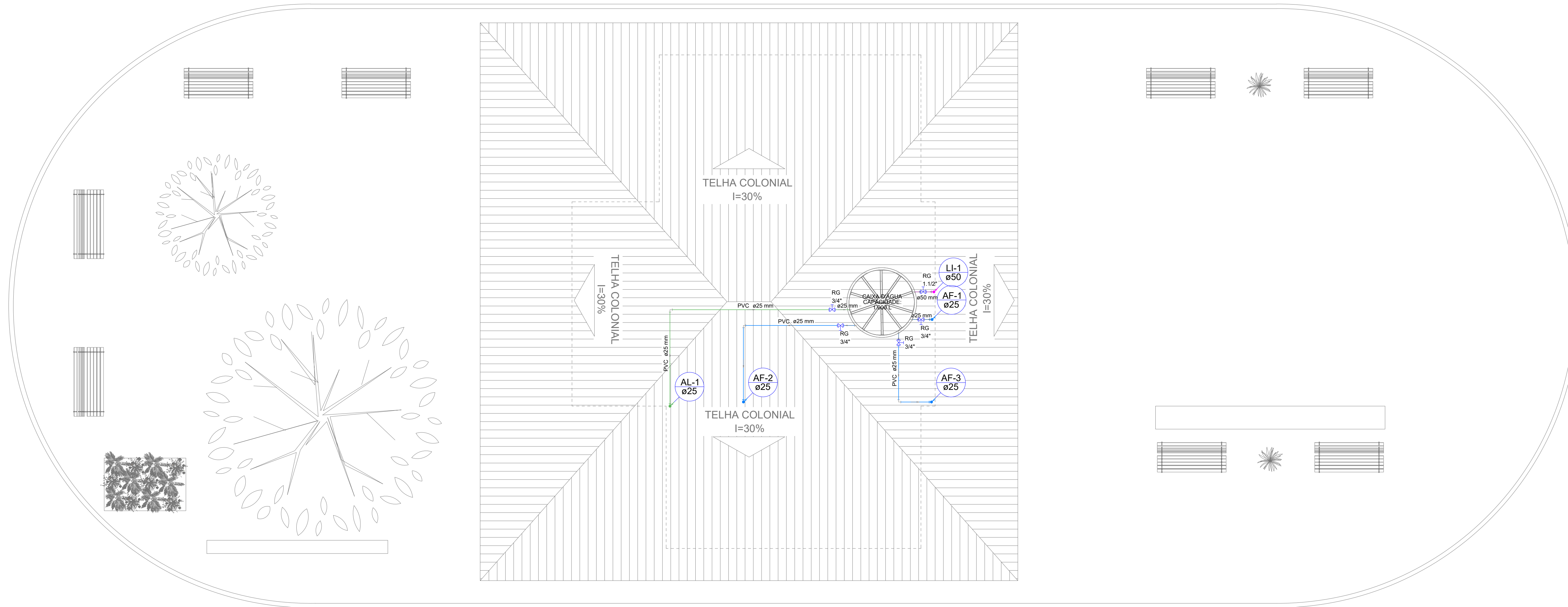
Risco predominante: \_\_\_\_\_ Classe de Ocupação : \_\_\_\_\_

PARECER: O processo de segurança contra incêndio e pânico está de acordo com as normas vigentes.

APROVO: \_\_\_\_\_

Analista

TÍTULO DO PROJETO: <b>PROJETO DE PREVENÇÃO E COMBATE A INCÊNDIO - PPCI</b> CENTRO DE APOIO AO TURISTA					
TÍTULO DO DESENHO: PLANTA DE COBERTURA					
ENDEREÇO DA OBRA: BR-262, 157 - NOVO HORIZONTE, IBATIBA			LOCALIDADE: IBATIBA- ES		
ZONEAMENTO:	COEF. DE APROV.:	TAXA DE OCUPAÇÃO:	DATA DO PROJETO:	ESCALA:	PRANCHA:
-	-	-	12/07/2023	INDICADA	02/04
USO DA EDIFICAÇÃO: PÚBLICO					REVISÃO N°: 00
PROPRIETÁRIO: PREFEITURA MUNICIPAL DE IBATIBA			CPF/CNPJ: 27.744.150/0001-66		
PROFISSIONAL RESPONSÁVEL PELO PROJETO:			NOME DO PROFISSIONAL: MARCIO LAIBER ALMEIDA		
 <b>SÓLIDA</b> Consultoria, Engenharia e Serviços <small>Rodovia: Av. Getúlio Vargas, nº 1.170, Sala 01, Centro, Alfredo Chaves-ES, CEP 29.240-000 Tel.: (27) 3269-1889 / (27) 99889-4876 E-mail: <a href="mailto:es.solida@gmail.com">es.solida@gmail.com</a></small>		CAU/CREA N°:	TELEFONE:		
		CAU A36352-9	+55 28 98114-1857		
E-MAIL: ES.SOLIDA@GMAIL.COM			CADISTA: SCARLATI GRASSI GOBETI		
ASSINATURAS:					
_____			_____		
RESPONSÁVEL TÉCNICO			PROPRIETÁRIO		

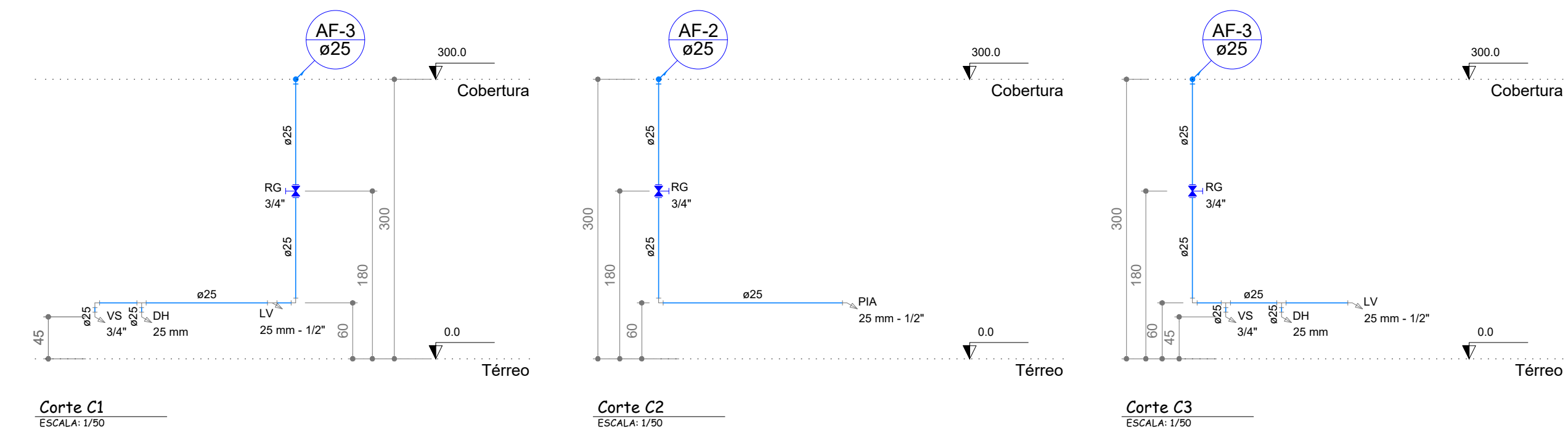


Lista de Materiais	
<b>Metals</b>	
Registro bruto de gaveta industrial 3/4"	1 pç
<b>Alimentação</b>	
PVC rígido soldável	
Adapt sold. c/ flange livre p/ cx. d' água 25 mm - 3/4"	1 pç
Adapt sold. curto c/ bola-rosca p registro 25 mm - 3/4"	2 pç
Curva 90 soldável 25 mm	2 pç
Tubos 25 mm	6.88 m
<b>Metals</b>	
Registro bruto de gaveta industrial 3/4"	3 pç
<b>Água fria</b>	
PVC rígido soldável	
Adapt sold. c/ flange livre p/ cx. d' água 25 mm - 3/4"	3 pç
Adapt sold. curto c/ bola-rosca p registro 25 mm - 3/4"	6 pç
Curva 90 soldável 25 mm	5 pç
Tubos 25 mm	9.43 m
<b>Limpeza</b>	
Registro bruto de gaveta industrial 1.1/2"	1 pç
PVC rígido soldável	
Adapt sold. c/ flange livre p/ cx. d' água 50 mm - 1.1/2"	1 pç
Adapt sold. curto c/ bola-rosca p registro 50 mm - 1.1/2"	2 pç
Curva 90 soldável 50 mm	1 pç
Tubos 50 mm	1.27 m

Legenda	
	Registro bruto gaveta Industrial c/PVC soldável - RG

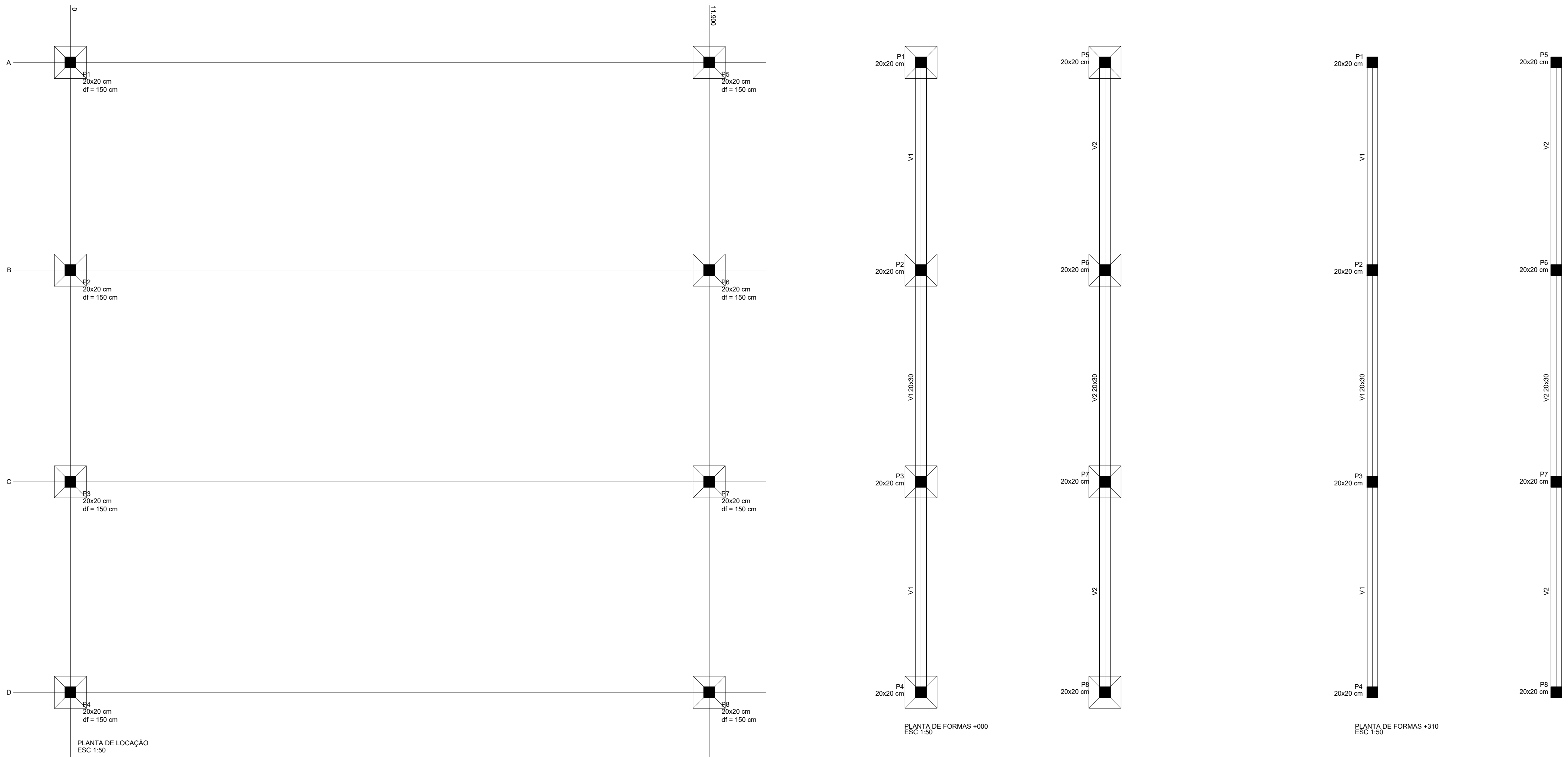
Legenda Detalhada	
<b>Metals</b>	
Registro bruto de gaveta industrial 3/4"	1 pç
<b>PVC</b>	
PVC rígido soldável	
Adapt sold. curto c/ bola-rosca p registro 25 mm - 3/4"	2 pç

1 PLANTA DE COEBRTURA  
Escala: 1/50



Legenda das indicações	
DH	Ducha Higiênica - 25 mm
LV	Lavatório com joelho de 90° - 25 mm - 1/2"
PIA	Pia de cozinha com joelho de 90° - 25 mm - 1/2"
RG	Registro de gaveta c/ canopla cromada c/PVC soldável - 3/4"
VS	Vaso sanitário com caixa acoplada - 3/4"
RG	Registro bruto gaveta industrial c/PVC soldável - 3/4"

TÍTULO DO PROJETO: <b>PROJETO ARQUITETÔNICO</b> CENTRO DE APOIO AO TURISTA					
TÍTULO DO DESENHO: PLANTA DE COBERTURA, DETALHES					
ENDEREÇO DA OBRA: BR-262, 157 - NOVO HORIZONTE, IBATIBA	LOCALIDADE: IBATIBA - ES				
ZONAMENTO: -	COEF. DE APROV.: -	TAXA DE OCUPAÇÃO: -	DATA DO PROJETO: 06/07/2023	ESCALA: INDICADA	PRANCHA: 02/02
USO DA EDIFICAÇÃO: USO PÚBLICO					REVISÃO N°: 00
PROPRIETÁRIO: PREFEITURA MUNICIPAL DE IBATIBA	CPF/CNPJ: 27.744.150/0001-66				
PROFISSIONAL RESPONSÁVEL PELO PROJETO:	NOME DO PROFISSIONAL: GERALDO BRUNORO ESTEVES				
	CAU/CREA N°: ES- 033738/D	TELEFONE: (27) 99889-4876			
	E-MAIL: ES.SOLIDA@GMAIL.COM				
CADISTA: MIRELLA COSTA DE AZEVEDO					
QUADRO DE ÁREAS (m²):	ASSINATURAS:  PREFEITURA MUNICIPAL DE IBATIBA  RESPONSÁVEL TÉCNICO				
ESPAÇO RESERVADO PARA APROVAÇÃO DE VISTORIA:	ESPAÇO RESERVADO PARA APROVAÇÃO DE PROJETO:				



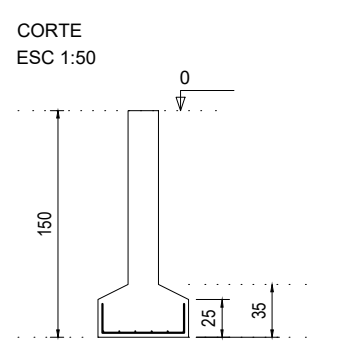
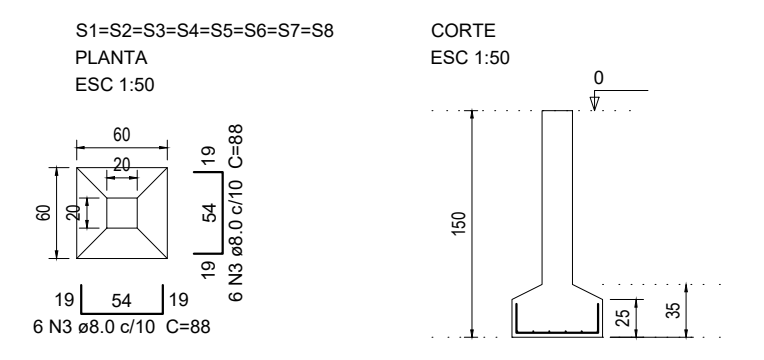
**Relação do aço**

AÇO	N	DIAM (mm)	QUANT (Barras)	UNIT (cm)	C.TOTAL (cm)
CA60	1	5.0	65	72	4680
CA50	2	5.0	166	92	15272
	3	8.0	48	88	4224
	4	8.0	4	821	3284
	5	8.0	4	416	1664
	6	8.0	4	1115	4460
	7	8.0	4	158	752
	8	8.0	2	202	404
	9	8.0	2	226	452
	10	10.0	16	201	3216
	11	10.0	4	165	660

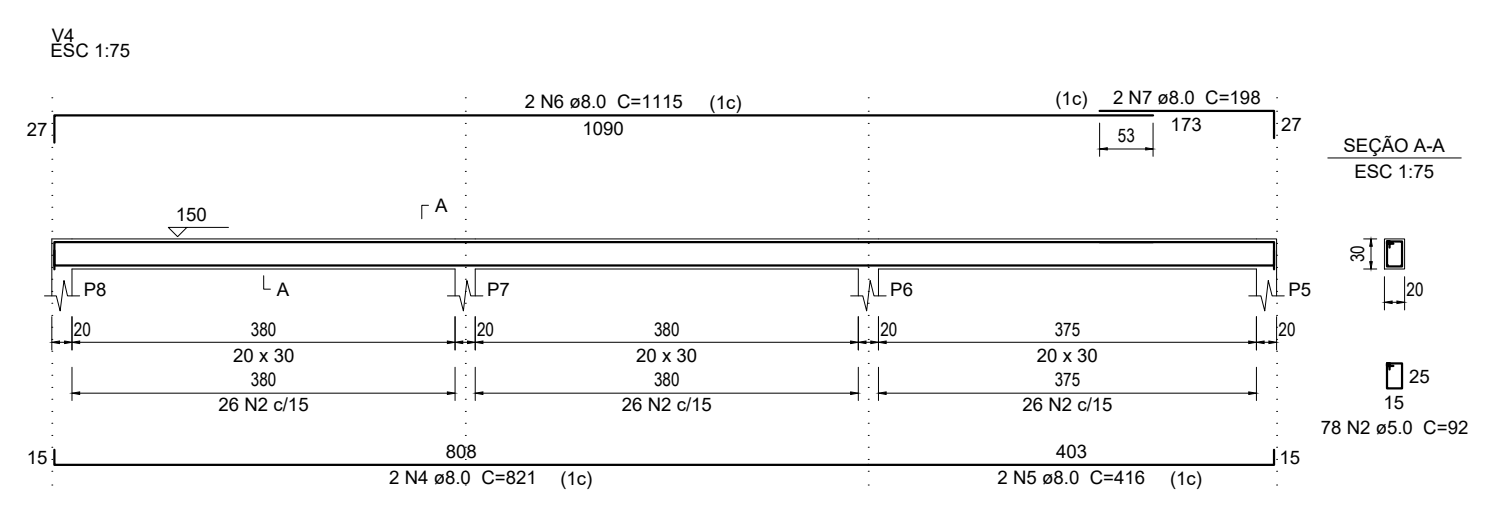
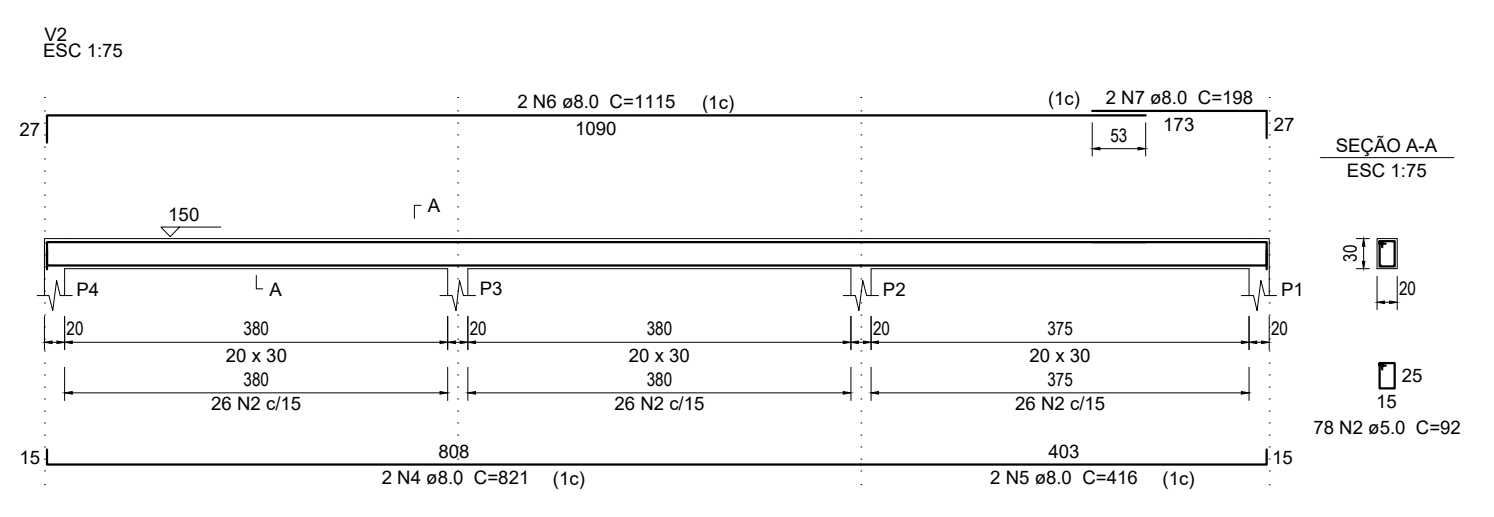
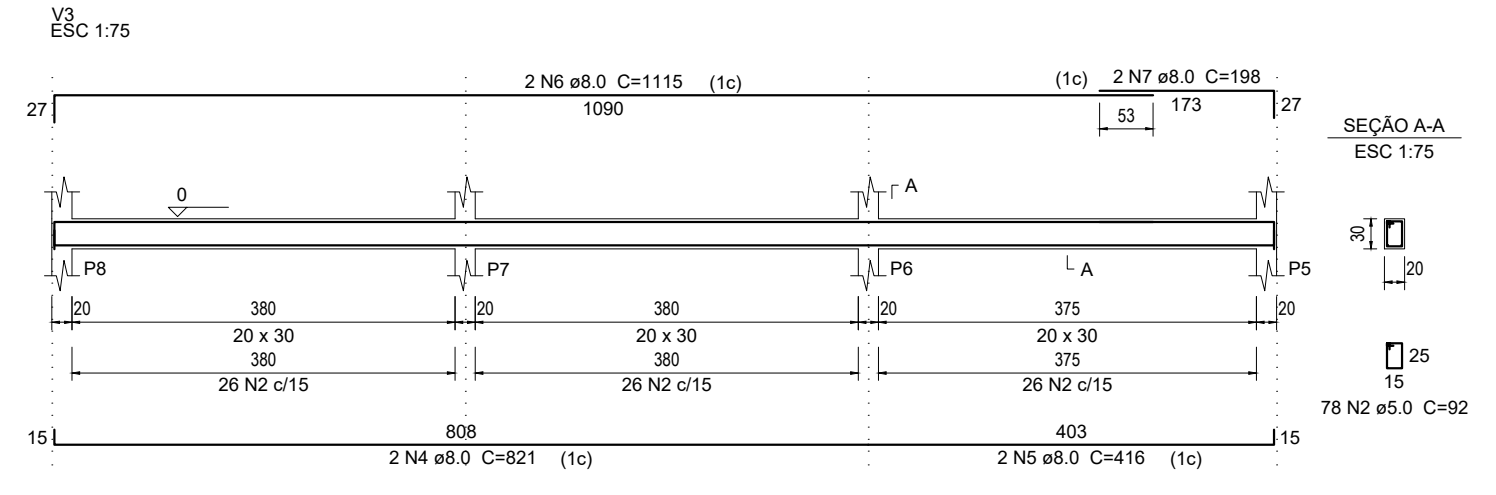
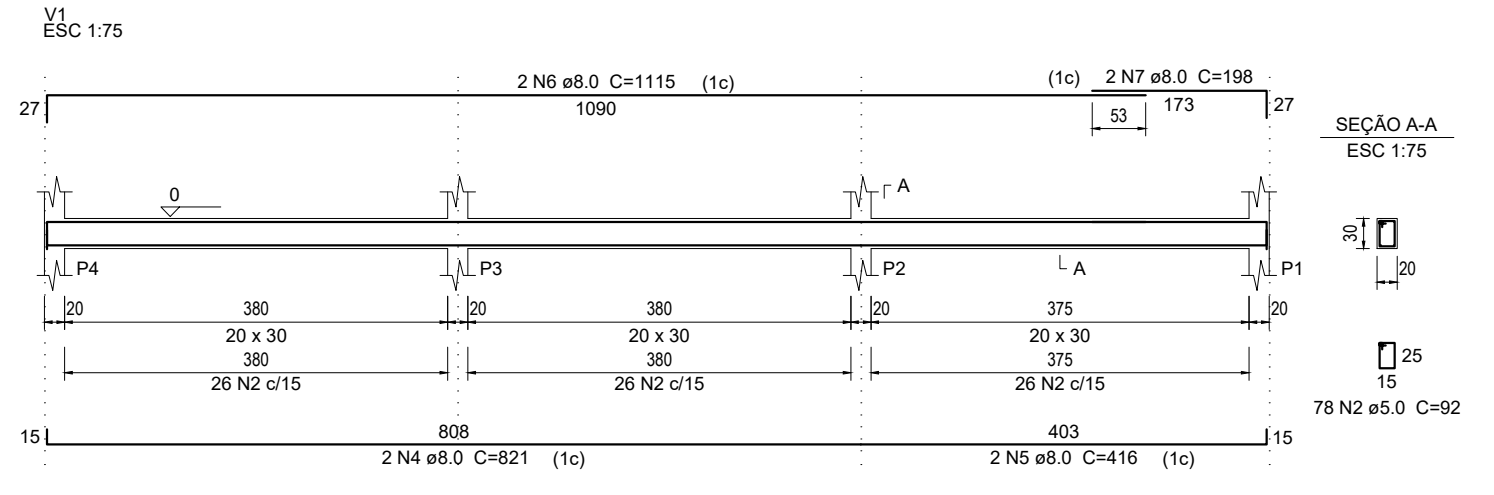
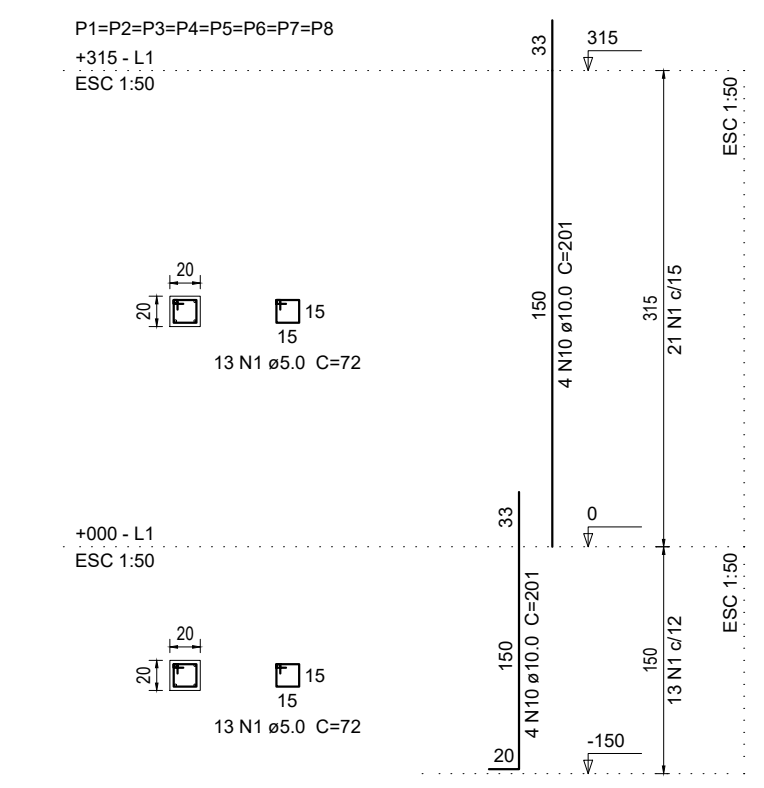
**Resumo do aço**

AÇO	DIAM (mm)	C.TOTAL (m)	PESO + 10% (kg)
CA50	8.0	152.8	66.3
CA60	10.0	38.8	26.3
<b>PESO TOTAL</b>		<b>199.6</b>	<b>33.8</b>

Volume de concreto (C-25) = 8.92 m³  
 Área de forma = 29.29 m²



Solo com capacidade de suporte > 2.00 kgf/cm²  
 Solo compactado sobre a sapata  
 peso específico > 1600.00 kg/m³

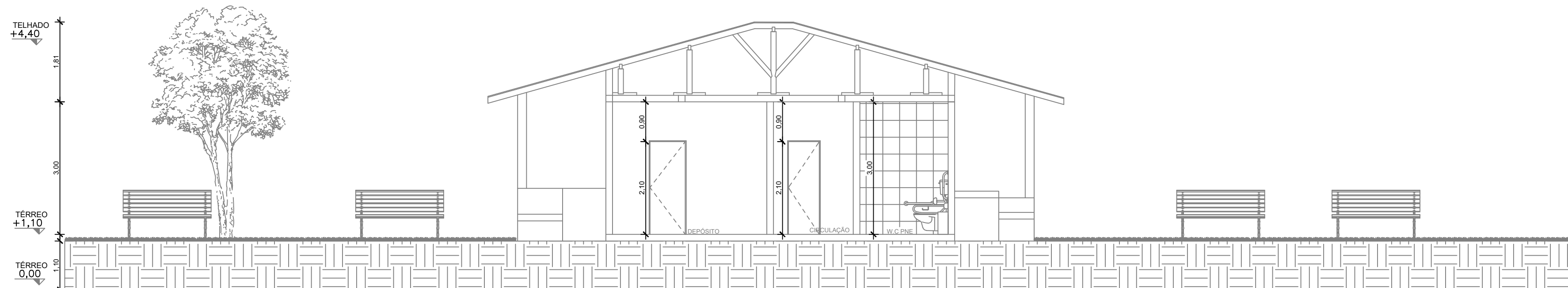


TÍTULO DO PROJETO: <b>PROJETO ESTRUTURAL CENTRO DE APOIO AO TURISTA</b>	
TÍTULO DO DESENHO: <b>DETALHES</b>	
ENDEREÇO DA OBRA: <b>BR-262, 157 - NOVO HORIZONTE, IBATIBA</b>	LOCALIDADE: <b>IBATIBA - ES</b>
ZONAMENTO: -	COEF. DE APROV.: -
TAXA DE OCUPAÇÃO: -	DATA DO PROJETO: <b>10/07/2023</b>
ESCALA: <b>INDICADA</b>	PRANCHA: <b>01/01</b>
USO DA EDIFICAÇÃO: <b>USO PÚBLICO</b>	REVISÃO N°: <b>00</b>
PROPRIETÁRIO: <b>PREFEITURA MUNICIPAL DE IBATIBA</b>	CPF/CNPJ: <b>27.744.150/0001-66</b>
PROFISSIONAL RESPONSÁVEL PELO PROJETO: <b>GERALDO BRUNORO ESTEVES</b>	NOME DO PROFISSIONAL: <b>GERALDO BRUNORO ESTEVES</b>
CAU/CREA N°: <b>ES- 033738/D</b>	TELEFONE: <b>(27) 99889-4876</b>
E-MAIL: <b>ES.SOLIDA@GMAIL.COM</b>	CADISTA: <b>SCARLATI GRASSI GOBETTI</b>
QUADRO DE ÁREAS (m²):	ASSINATURAS:  <b>PREFEITURA MUNICIPAL DE IBATIBA</b>  <b>RESPONSÁVEL TÉCNICO</b>
ESPAÇO RESERVADO PARA APROVAÇÃO DE VISTORIA:	ESPAÇO RESERVADO PARA APROVAÇÃO DE PROJETO:

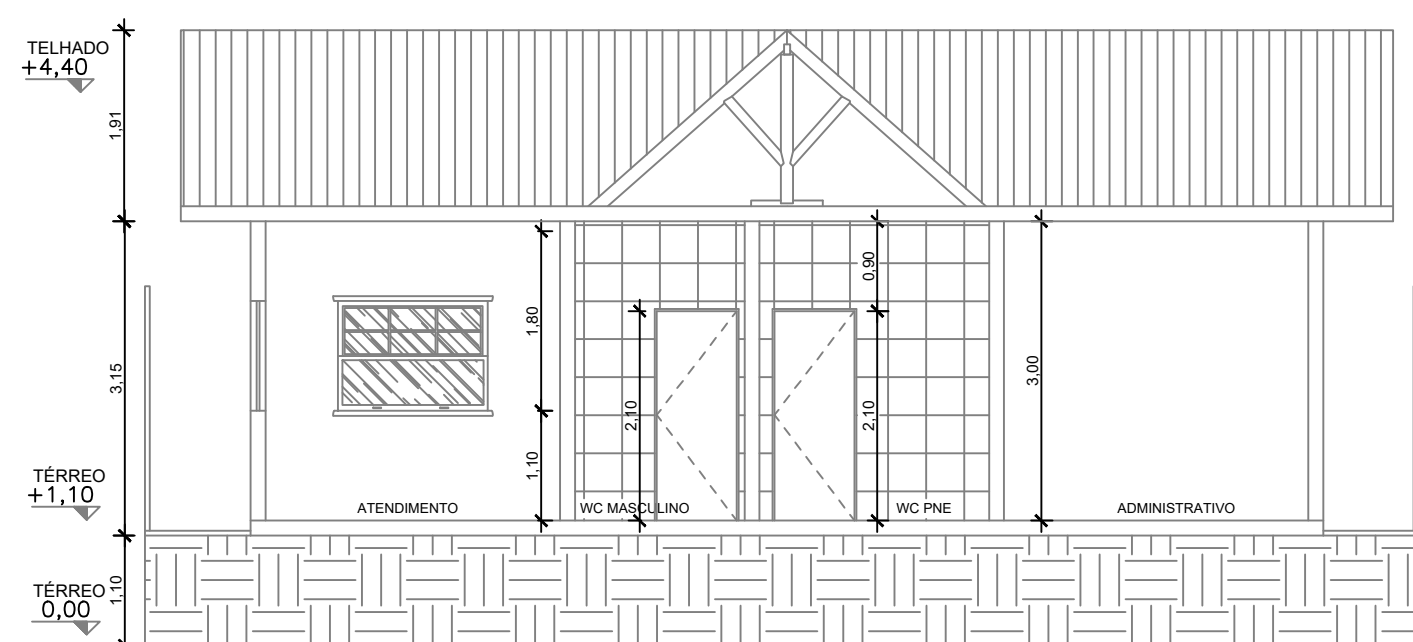




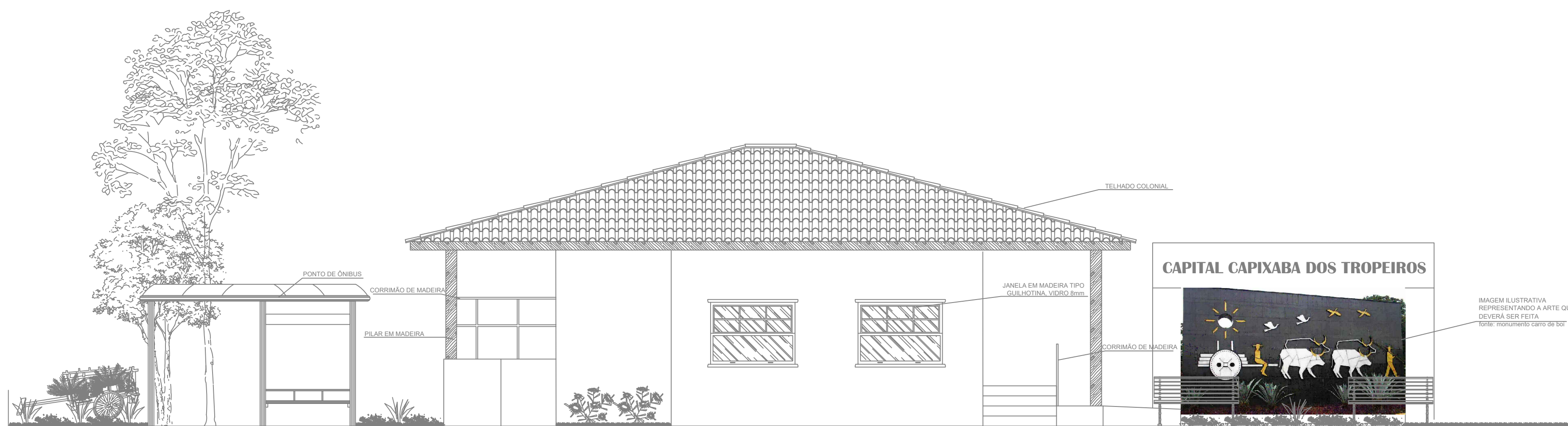




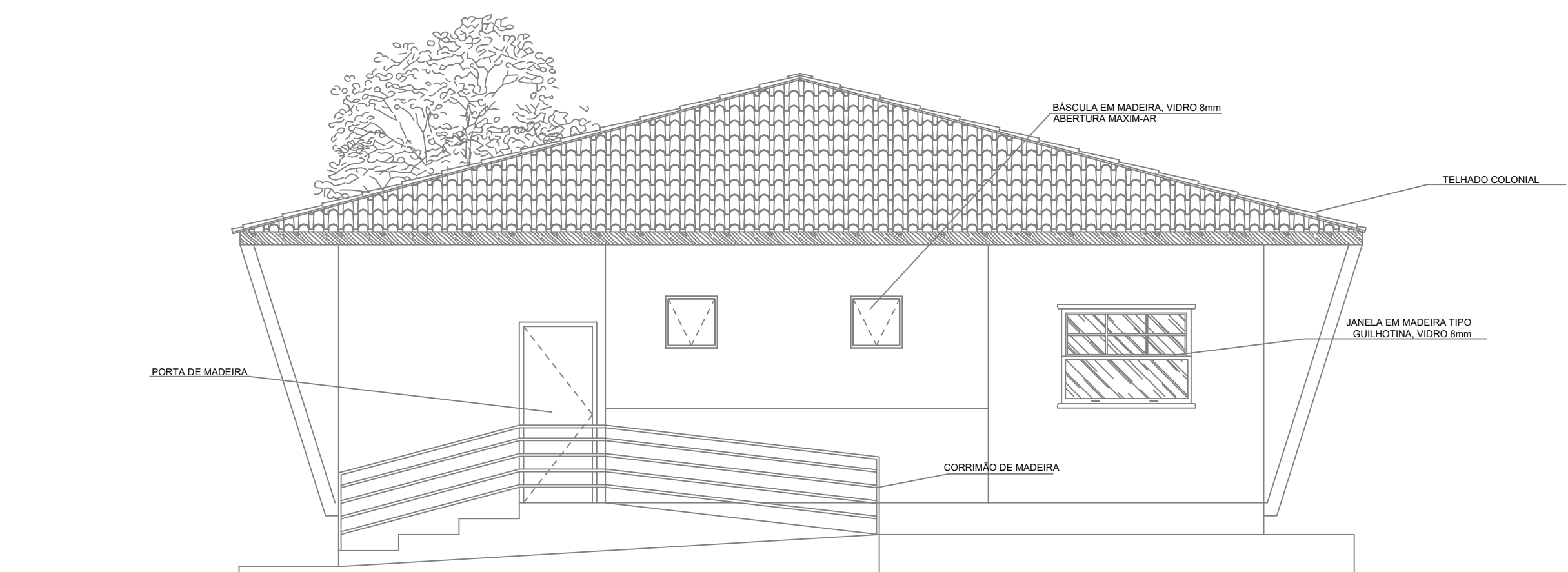
4 CORTE AA  
Escala: 1/75




5 CORTE BB  
Escala: 1/75



6 FACHADA 01  
Escala: 1/75



7 FACHADA 02  
Escala: 1/75


**Corpo de Bombeiros Militar**  
 Governo do Estado do Espírito Santo  
 Centro de Atividades Técnicas

Em : / /      Processo nº: \_\_\_\_\_

Risco predominante: \_\_\_\_\_ Classe de Ocupação : \_\_\_\_\_

**PARECER:** O processo de segurança contra incêndio e pânico está de acordo com as normas vigentes.

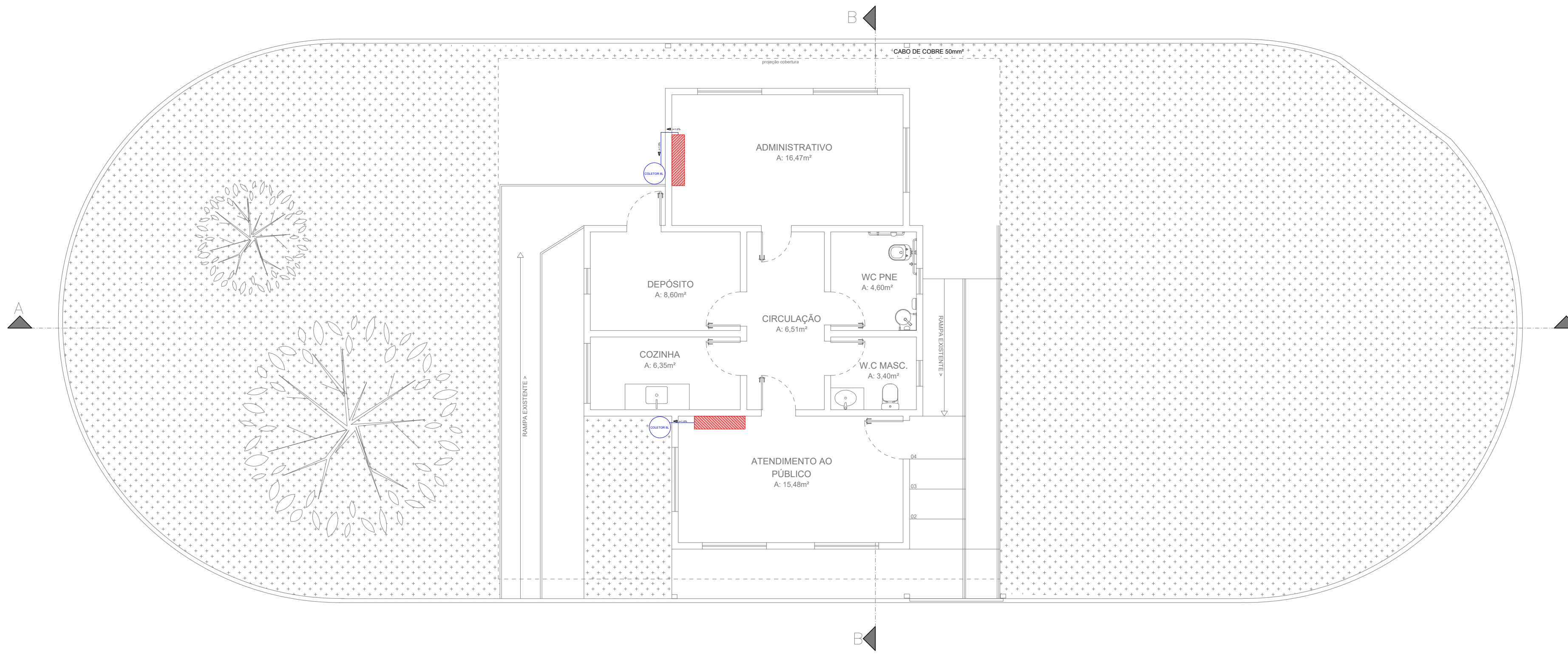
APROVO: \_\_\_\_\_

Analista

TÍTULO DO PROJETO: <b>PROJETO DE PREVENÇÃO E COMBATE A INCÊNDIO - PPCI</b> CENTRO DE APOIO AO TURISTA					
TÍTULO DO DESENHO: CORTE AA, CORTE BB, FACHADA 01 E 02					
ENDEREÇO DA OBRA: BR-262, 157 - NOVO HORIZONTE, IBATIBA			LOCALIDADE: IBATIBA- ES		
ZONEAMENTO:	COEF. DE APROV.:	TAXA DE OCUPAÇÃO:	DATA DO PROJETO:	ESCALA:	PRANCHA:
-	-	-	12/07/2023	INDICADA	03/04
USO DA EDIFICAÇÃO: PÚBLICO					REVISÃO N°: 00
PROPRIETÁRIO: PREFEITURA MUNICIPAL DE IBATIBA			CPF/CNPJ: 27.744.150/0001-66		
PROFISSIONAL RESPONSÁVEL PELO PROJETO:			NOME DO PROFISSIONAL: MARCIO LAIBER ALMEIDA		
CAU/CREA N°: CAU A36352-9		TELEFONE: +55 28 98114-1857			
E-MAIL: ES.SOLIDA@GMAIL.COM					
CADISTA: SCARLATI GRASSI GOBETI					
ASSINATURAS:					
_____ RESPONSÁVEL TÉCNICO			_____ PROPRIETÁRIO		


**SÓLIDA**  
 Consultoria, Engenharia e Serviços  
Estrada: Av. Getúlio Vargas, nº 1170, Sala 01, Centro, Alfredo Chaves-ES, CEP 29.240-000 Tel.: (27) 3269-1889 / (27) 99889-4876 E-mail: [es.solida@gmail.com](mailto:es.solida@gmail.com)

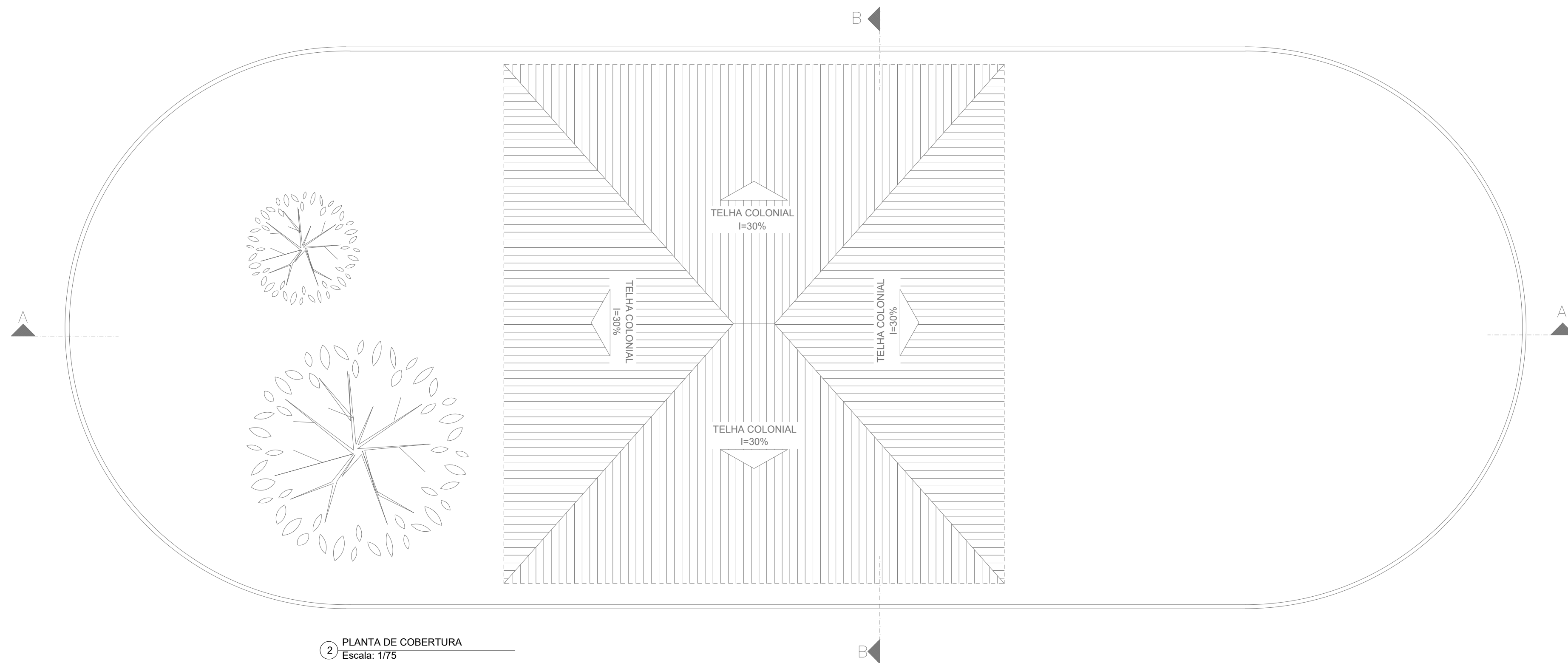
RELAÇÃO DAS TUBULAÇÕES E INSTALAÇÕES					
	Ø 20 mm	TÊ Ø 20 mm	JOELHO Ø 20 mm	COLETO 8L	CAIXA DRENO
PAV. TÉRREO	8 metros	-	06 Unidades	02 Unidades	02 Unidades




2 PLANTA BAIXA  
Escala: 1/75

**SIMBOLOGIA:**

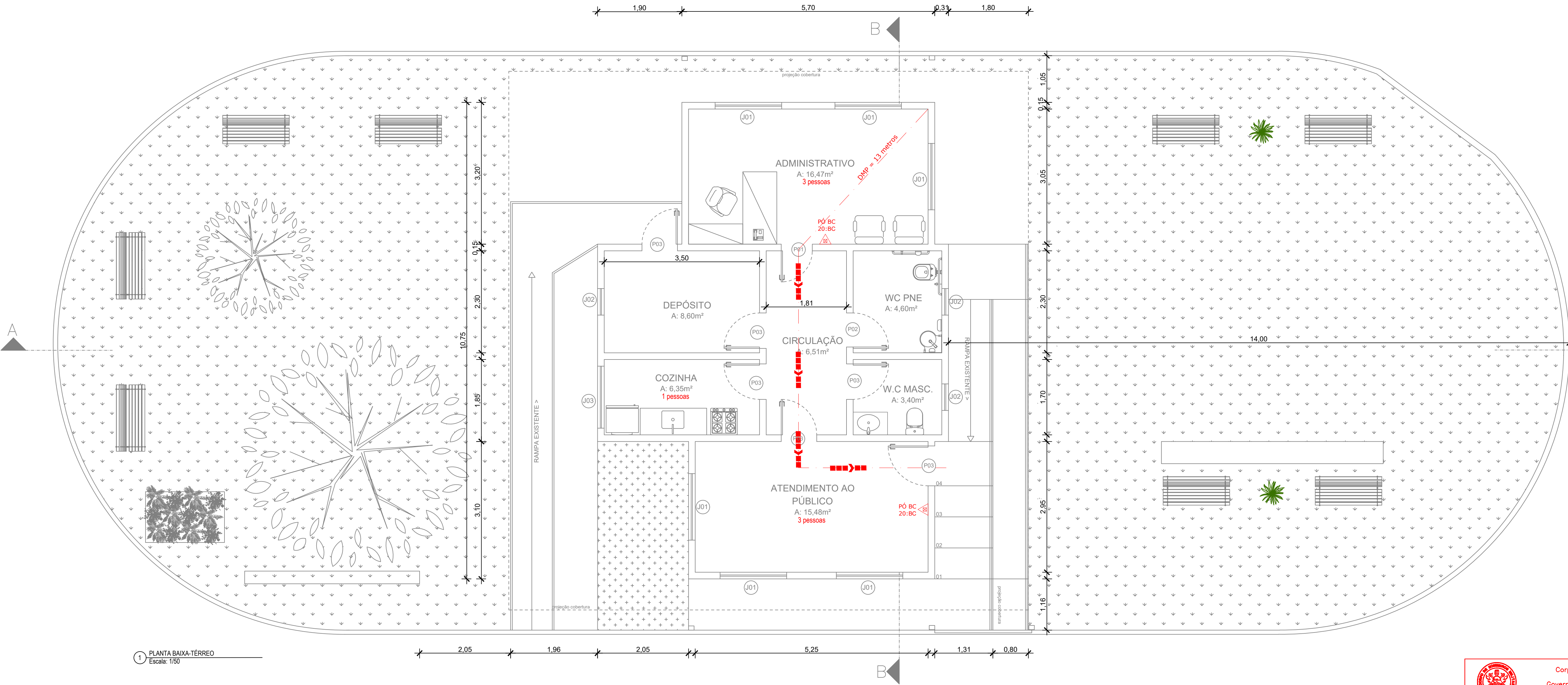
- PONTO DE ÁGUA FRIA
- TÊ DE INTERLIGAÇÃO
- JOELHO DE 90°
- TUBULAÇÃO DE ÁGUA FRIA
- TUBULAÇÃO EMBUTIDA NO FORRO
- LOCAÇÃO DO AR CONDICIONADO



2 PLANTA DE COBERTURA  
Escala: 1/75

TÍTULO DO PROJETO: <b>PROJETO DE CLIMATIZAÇÃO E CONFORTO AMBIENTAL CENTRO DE APOIO AO TURISTA</b>					
TÍTULO DO DESENHO: <b>DRENAGEM DO AR CONDICIONADO, PLANTA BAIXA</b>					
ENDEREÇO DA OBRA: BR-262, 157 - NOVO HORIZONTE, IBATIBA			LOCALIDADE: IBATIBA - ES		
ZONEAMENTO: -	COEF. DE APROV.: -	TAXA DE OCUPAÇÃO: -	DATA DO PROJETO: 10/07/2023	ESCALA: INDICADA	PRANCHA: 01/03
USO DA EDIFICAÇÃO: USO PÚBLICO					REVISÃO N°: 00
PROPRIETÁRIO: PREFEITURA MUNICIPAL DE IBATIBA			CPF/CNPJ: 27.744.150/0001-66		
PROFISSIONAL RESPONSÁVEL PELO PROJETO:			NOME DO PROFISSIONAL: GERALDO BRUNORO ESTEVES		
 <b>SÓLIDA</b> Consultoria, Engenharia e Serviços <small>Endereço: Av. Getúlio Vargas, nº 1170, Sala 01, Centro, Alfredo Chaves-ES, CEP 29.240-000 Tel: (27) 3269-1889 / (27) 99889-4876 E-mail: ss.solid@gmail.com</small>			CAU/CREA N°: ES- 033738/D		TELEFONE: (27) 99889-4876
			E-MAIL: ES.SOLIDA@GMAIL.COM		
QUADRO DE ÁREAS (m²):			ASSINATURAS:  _____ PREFEITURA MUNICIPAL DE IBATIBA  _____ RESPONSÁVEL TÉCNICO		
ESPAÇO RESERVADO PARA APROVAÇÃO DE VISTORIA:			ESPAÇO RESERVADO PARA APROVAÇÃO DE PROJETO:		





LEGENDÁRIO EQUIPAMENTOS	
	EXTINTOR ÁGUA PRESSURIZADA
	EXTINTOR ABC
	EXTINTOR PÓ QUÍMICO SECO
	EXTINTOR ÁGUA PRESSURIZADA
	EXTINTOR PÓ QUÍMICO SECO
	EXTINTOR ÁGUA PRESSURIZADA
	EXTINTOR ÁGUA PRESSURIZADA SOBRE RODAS
	SAÍDA DE EMERGÊNCIA
	LUMINÁRIA DE EMERGÊNCIA TIPO ACLARAMENTO
	LUMINÁRIA DE EMERGÊNCIA TIPO BALIZAMENTO
	LUMINÁRIA DE EMERGÊNCIA TIPO FAROL DE MILHA
	DIREÇÃO ROTA DE FUGA
	FINAL ROTA DE FUGA
	ACIONADOR DA BOMBA DE INCÊNDIO
	ACIONADOR MANUAL DO SISTEMA DE DETECÇÃO E ALARME
	DETECTOR DE FUMAÇA PONTUAL
	SIRENE DE ALARME
	CENTRAL DE ALARME
	BATERIA CENTRAL DE ALARME
	ENTRADA PRINCIPAL DE ENERGIA
	BARRA ANTI-PÂNICO
	HIDRANTE SIMPLES
	HIDRANTE DUPLA
	REGISTRO DO RECALQUE
	BOMBA DE INCÊNDIO

1 PLANTA BAIXA-TÉRREO  
Escala: 1/50

**Corpo de Bombeiros Militar**  
 Governo do Estado do Espírito Santo  
 Centro de Atividades Técnicas

Em : / / Processo nº: \_\_\_\_\_

Risco predominante: \_\_\_\_\_ Classe de Ocupação : \_\_\_\_\_

**PARECER:** O processo de segurança contra incêndio e pânico está de acordo com as normas vigentes.

APROVO: \_\_\_\_\_  
 Analista

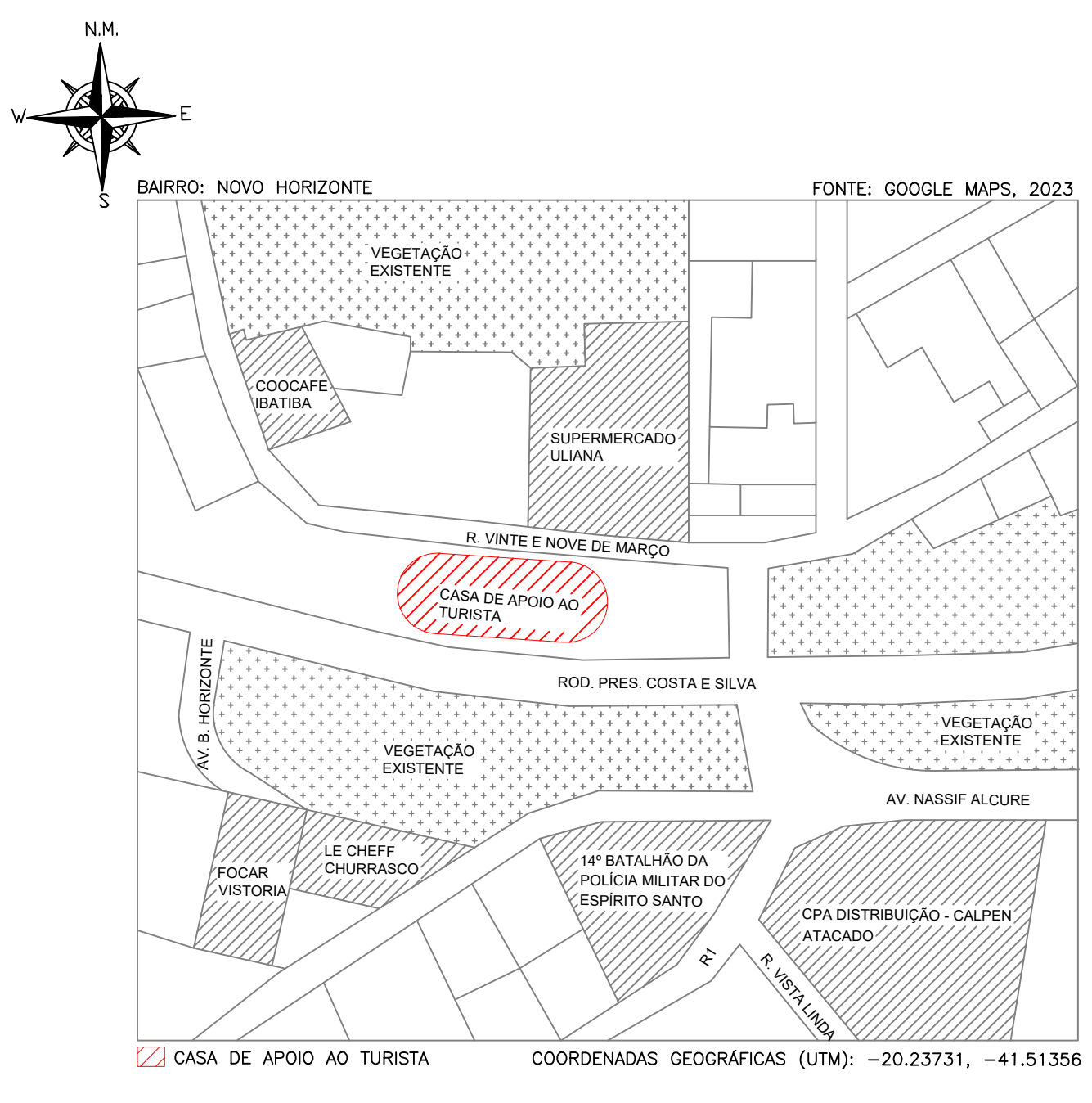
QUADRO RESUMO DAS MEDIDAS DE SEGURANÇA			
01	CLASSIFICAÇÃO	USO / OCUPAÇÃO	SERVIÇO PROFISSIONAL
		DESCRIÇÃO	SERVIÇOS DE RESERVAS E OUTROS SERVIÇOS DE TURISMO NÃO ESPECIFICADOS ANTERIORMENTE (CONE-1996-2010)
		DIVISÃO	D-1
		RISCO	MÉDIO
02	SAÍDAS DE EMERGÊNCIA	CARGA DE INCÊNDIO	700 MJ/m²
		CONFORME NT 10 - PARTE 12013 CBMES	
		Plant. mais populosa	1ª Plant. (Térreo) 7 pessoas
		Plant. com maior DMP	1ª Plant. (Térreo) 13,00 metros
03	EXTINTORES DE INCÊNDIO	CONFORME NT 122020 CBMES	
		Raço de Incêndio	Classe de fogo
		MÉDIO	A, B, C ou D
		Agente Extintor	PÓ BC - 20BC
04	SINALIZAÇÃO DE EMERGÊNCIA	TOTAL PREVISTO	Quant: 02 unidades
		CONFORME NT 142010 CBMES	

QUADRO DE ÁREAS	
DESCRIÇÃO	QUANTIDADE
ÁREA TOTAL DO TERRENO	402,94 m²
ÁREA PERMEÁVEL	332,30 m²
ÁREA TOTAL PAVIMENTO TÉRREO	70,64 m²
ÁREA TOTAL CONSTRUÍDA	70,64 m²

QUADRO DE COEFICIENTES	
DESCRIÇÃO	QUANTIDADE
COEFICIENTE DE APROVEITAMENTO	0,18 %
TAXA DE OCUPAÇÃO	17,53 %
TAXA DE PERMEABILIDADE	82,47 %

QUADRO DE ESQUADRIAS- PORTAS			
REF.	Dimensões (cm)	QT.	TIPO
01	75 x 210	01	1 folha - de abrir lisa em madeira
02	90 x 210	01	1 folha - de abrir lisa em madeira
03	80 x 210	06	1 folha - de abrir lisa em madeira

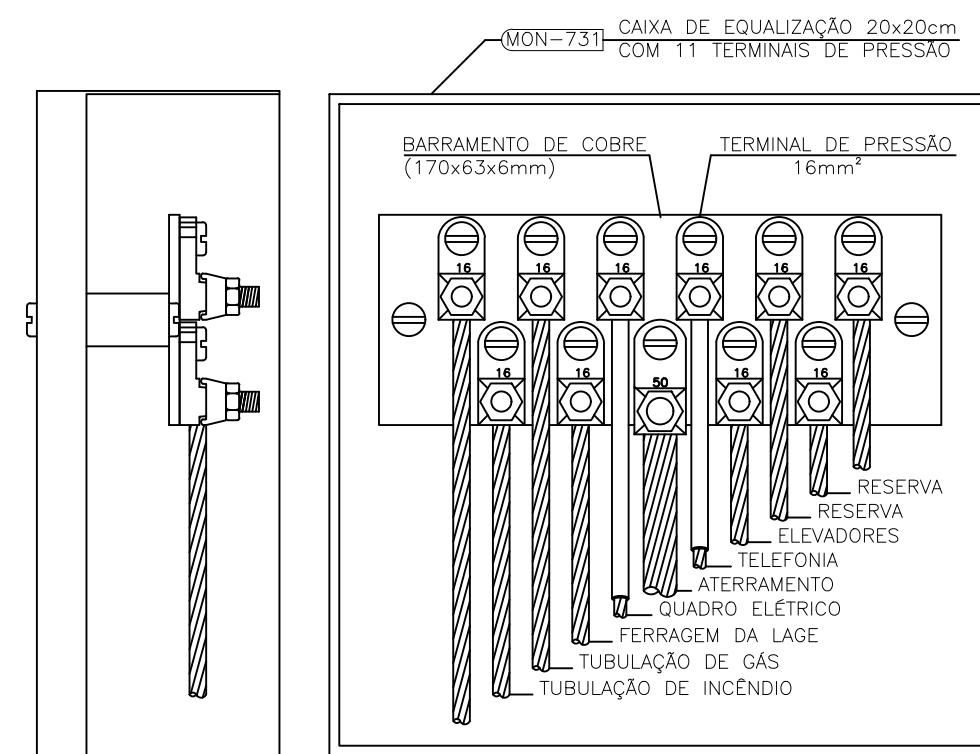
QUADRO DE ESQUADRIAS- JANELAS			
REF.	Dimensões (cm)	QT.	TIPO
01	1500x110	06	Qualitativa madeira vidro incolor - 8 mm
02	800x110	03	Balacoute madeira vidro incolor - 8 mm
03	1500x110	01	Balacoute madeira vidro incolor - 8 mm



2 PLANTA DE LOCALIZAÇÃO  
Escala: 1/1000

TÍTULO DO PROJETO: <b>PROJETO DE PREVENÇÃO E COMBATE A INCÊNDIO - PPCI</b> CENTRO DE APOIO AO TURISTA					
TÍTULO DO DESENHO: PLANTA BAIXA-TÉRREO, PLANTA DE LOCALIZAÇÃO					
ENDEREÇO DA OBRA: BR-262, 157 - NOVO HORIZONTE, IBATIBA			LOCALIDADE: IBATIBA- ES		
ZONEAMENTO:	COEF. DE APROV.:	TAXA DE OCUPAÇÃO:	DATA DO PROJETO:	ESCALA:	PRANCHA:
-	-	-	12/07/2023	INDICADA	01/04
USO DA EDIFICAÇÃO: PÚBLICO					REVISÃO N°: 00
PROPRIETÁRIO: PREFEITURA MUNICIPAL DE IBATIBA			CPF/CNPJ: 27.744.150/0001-66		
PROFISSIONAL RESPONSÁVEL PELO PROJETO:			NOME DO PROFISSIONAL: MARCIO LAIBER ALMEIDA		
		Consultoria, Engenharia e Serviços		CAU/CREA N°: CAU A36352-9	
Endereço: Av. Getúlio Vargas, nº 1370, Sala 03, Centro, Alfredo Chaves-ES, CEP 29.240-000 Tel.: (27) 3269-1889 / (27) 99889-4876 E-mail: <a href="mailto:es.solida@gmail.com">es.solida@gmail.com</a>		TELEFONE: +55 28 98114-1857		E-MAIL: ES.SOLIDA@GMAIL.COM	
CADISTA: SCARLATI GRASSI GOBETI			ASSINATURAS:		
RESPONSÁVEL TÉCNICO			PROPRIETÁRIO		

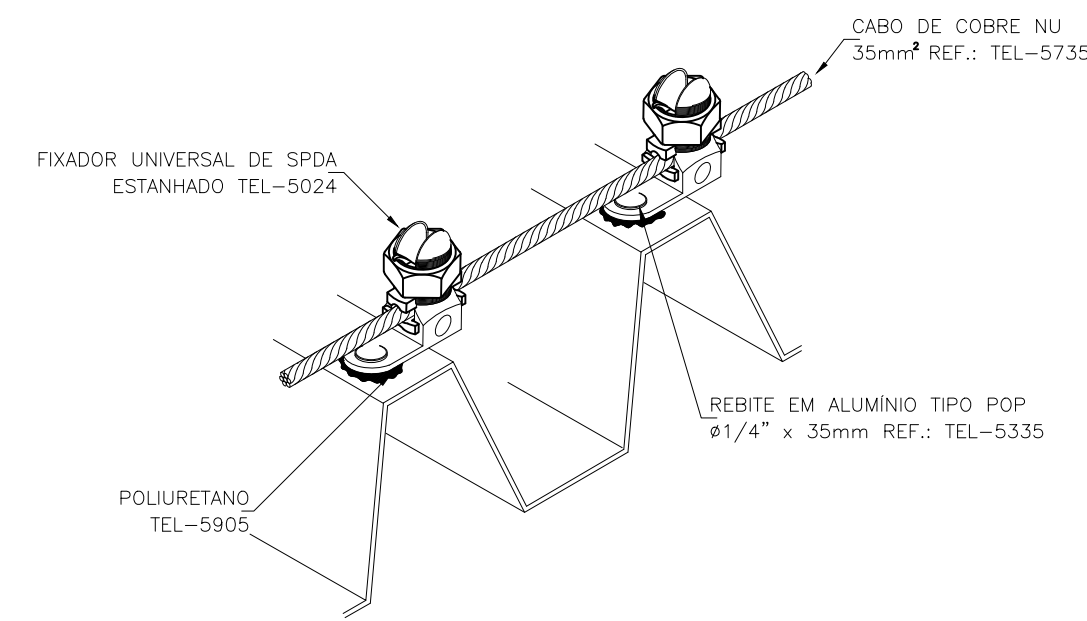




VISTA LATERAL VISTA FRONTAL

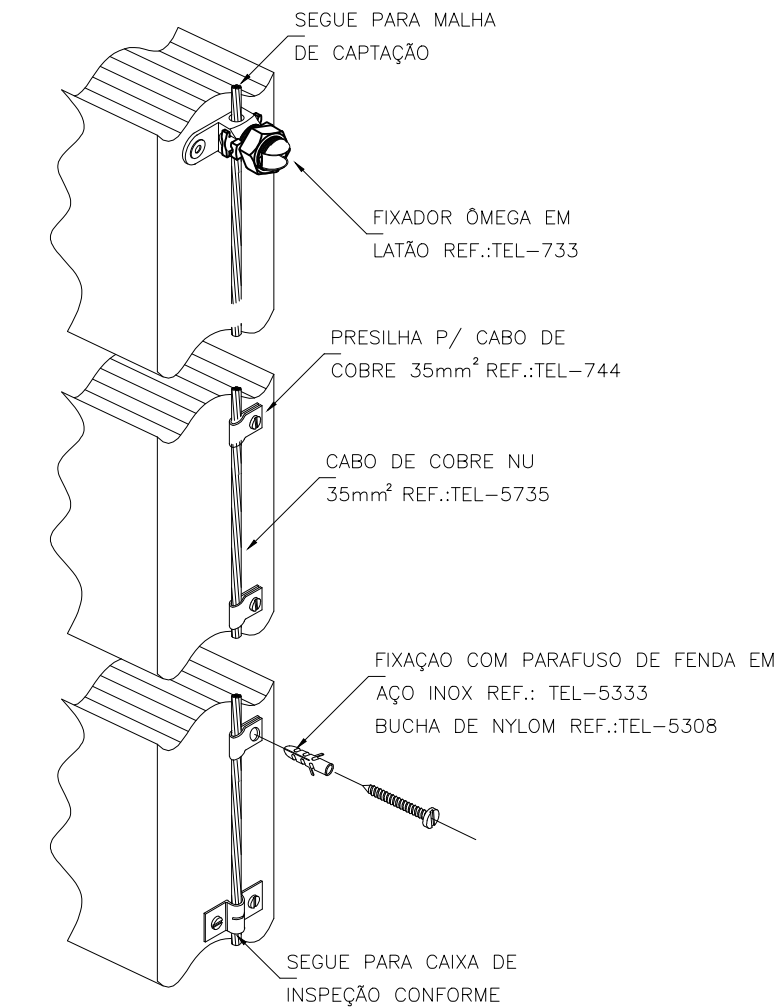
CAIXA DE EQUALIZAÇÃO DOS POTENCIAIS 20x20cm

DETALHE 12 SEM ESCALA



FIXAÇÃO DOS CABOS EM TELHA METÁLICA

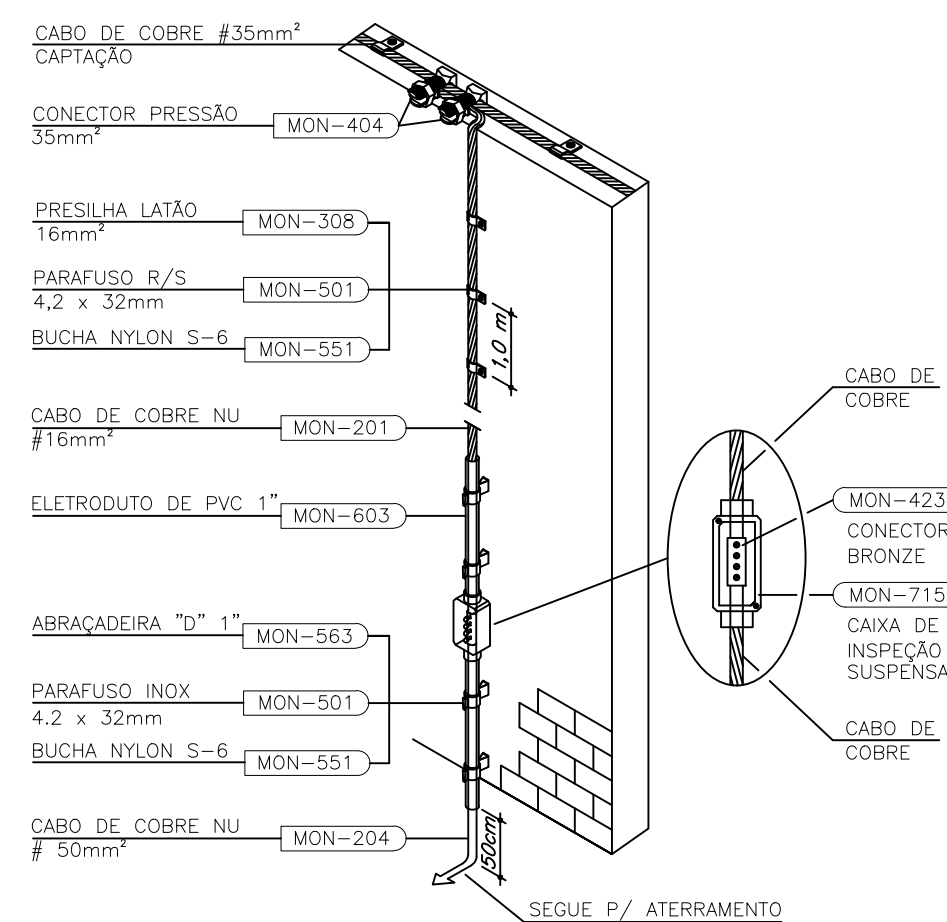
DETALHE 13 SEM ESCALA



DETALHE DA FIXAÇÃO DO CABO DE DESCIDA

DETALHE 14 SEM ESCALA

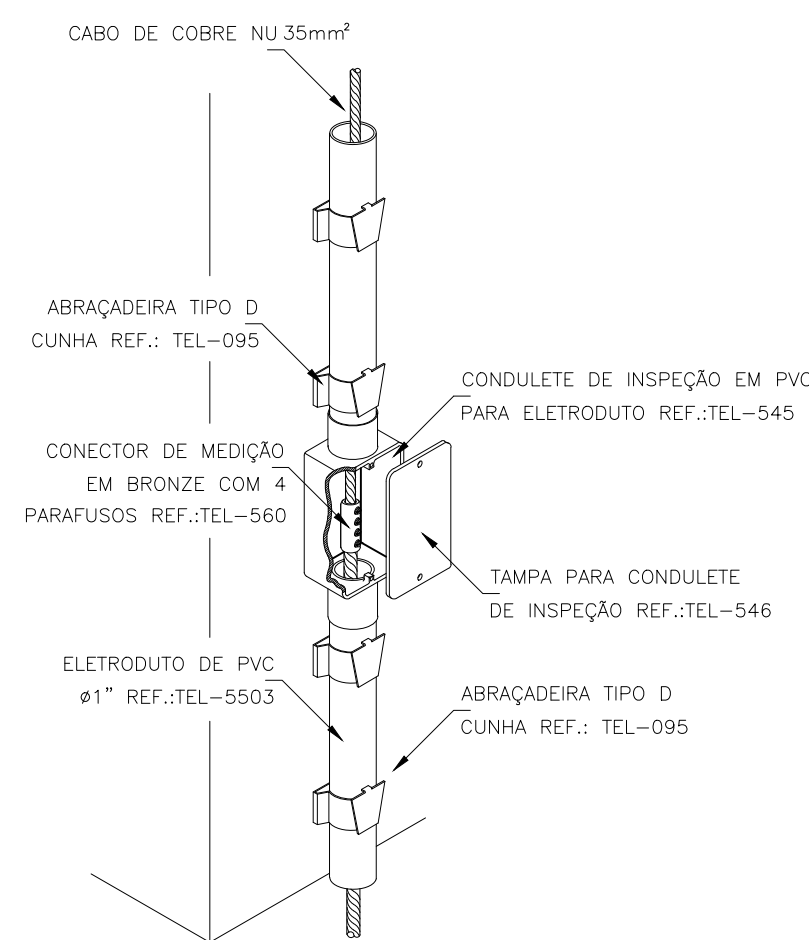
- PARA QUE ESTE SISTEMA SEJA EXECUTADO COM SUCESSO E COM O MENOR CUSTO POSSÍVEL, DEVERÁ SER INICIADO JUNTO COM A FUNDAÇÃO DA EDIFICAÇÃO SENDO IMPORTANTE O ACOMPANHAMENTO DE PESSOA RESPONSÁVEL PELA OBRA, PARA CONFERIR A PRESENÇA DA BARRA NOS PILARES E FUNDAÇÃO, O TRANSPASSE DE 20cm E A INTERLIGAÇÃO DAS FERRAGENS DOS PILARES COM AS FERRAGENS DAS LAJES.
- AS LIGAÇÕES ENTRE PILARES E LAJES DEVERÁ SER EXECUTADA PELA CONSTRUTORA DURANTE A CONCRETAGEM DA ESTRUTURA. A CAPTAÇÃO E A EQUALIZAÇÃO DE POTENCIAIS PODERÃO SER EXECUTADAS POR EMPRESA ESPECIALIZADA A QUAL DEVERÁ EMITIR RELATÓRIO TÉCNICO DOS SERVIÇOS EXECUTADOS E ART JUNTO AO CREA-ES.
- EM TODOS OS PILARES DO CORPO DO PRÉDIO, NO ENCONTRO DAS FERRAGENS DA LAJE COM OS VERCALHÕES LONGITUDINAIS DOS PILARES, DEVERÁ SER FEITA UMA INTERLIGAÇÃO ATRAVÉS DE FERRO DE CONSTRUÇÃO Ø3/8" (10mm) TRANSPASSADO EM 20cm NA VERTICAL E NA HORIZONTAL EM FORMATO DE "L" (VER DETALHE 02, PRANCHA 01), SENDO INTERLIGADO ÀS FERRAGENS DO PILAR, UMA SIM, UMA NÃO, EM POSIÇÕES ALTERNADAS.
- OS PROCEDIMENTOS ACIMA SE REPETEM EM TODOS OS PILARES E EM TODAS AS LAJES. NA ÚLTIMA LAJE, ONDE OS PILARES IRÃO "MORRER", AS FERRAGENS ESTRUTURAIS DEVERÃO SER INTERLIGADAS A BARRA CHATA DA CAPTAÇÃO, DE MODO QUE HAJA UMA CONTINUIDADE DE TODOS OS PILARES DESDE A FUNDAÇÃO ATÉ O PONTO MAIS ALTO DA EDIFICAÇÃO.
- TODAS AS ESTRUTURAS METÁLICAS EXISTENTES NAS COBERTURAS DA EDIFICAÇÃO (ANTENAS, ESCADAS, CHAMINÉS, ETC.) DEVERÃO SER INTERLIGADAS AO PONTO MAIS PRÓXIMO DO SISTEMA DE CAPTAÇÃO PARA EQUALIZAÇÃO DE POTENCIAL E ESCOAMENTO DE ALGUMA POSSÍVEL DESCARGA.
- O ATERRAMENTO DESTA SISTEMA CONSISTE NO APROVEITAMENTO DAS ARMADURAS DA FUNDAÇÃO, POR ISSO DEVE SER ASSEGURADO A CONEXÃO DAS FERRAGENS DA FUNDAÇÃO A TODOS OS PILARES, GARANTINDO A CONTINUIDADE ELÉTRICA DO SISTEMA DE CAPTAÇÃO AO ATERRAMENTO.
- O SISTEMA DEVERÁ TER UMA MANUTENÇÃO PREVENTIVA ANUAL E SEMPRE QUE ATINGIDO POR DESCARGAS ATMOSFÉRICAS, PARA VERIFICAR EVENTUAIS IRREGULARIDADES E GARANTIR A EFICIÊNCIA DO SPDA.
- ESTE PROJETO NÃO PODERÁ SOFRER MODIFICAÇÕES SEM A PRÉVIA AUTORIZAÇÃO DO PROJETISTA.
- PARA CERTIFICAÇÃO DA CONTINUIDADE ELÉTRICA DA ESTRUTURA DA EDIFICAÇÃO, DEVERÁ SER REALIZADO TESTE DE CONTINUIDADE ELÉTRICA, CONFORME ANEXO "F" DA NBR-5419-3.
- CASO O PROJETO NÃO SEJA EXECUTADO EXATAMENTE CONFORME APRESENTADO, E QUE O ENSAIO DE CONTINUIDADE ELÉTRICA NÃO SATISFAÇA AS RECOMENDAÇÕES DA NORMA 5419-3, O SPDA EXTERNO SERÁ A ÚNICA ALTERNATIVA APÓS EXECUÇÃO DA ESTRUTURA DA EDIFICAÇÃO. LOGO, DEVE-SE FICAR ATENTO AOS DETALHES DOS DESENHOS PARA EVITAR ESTE RETRABALHO E AUMENTO DO CUSTO DE IMPLANTAÇÃO DO SISTEMA.
- A CONEXÃO ENTRE AS FERRAGENS ESTRUTURAIS E FERRAGEM DOS PILARES DEVEM SER SOLDADAS OU UNIDAS COM ARAMES RECOZIDOS OU CLIPS.
- DEVERÃO SER INSTALADOS DISPOSITIVOS DE PROTEÇÃO CONTRA SURTOS (DPS) NAS ENTRADAS DA LINHA DE SINAL A SEREM ESPECIFICADOS DE ACORDO COM O PROTOCOLO DE COMUNICAÇÃO DE CADA LINHA.
- DEVERÃO SER INSTALADOS DISPOSITIVOS DE PROTEÇÃO CONTRA SURTOS (DPS) CLASSE I NOS QUADROS DE ENTRADA E CLASSE II NOS QUADROS SUBSEQUENTES CONFORME PROJETO ELÉTRICO.
- TUBULAÇÕES E ELEMENTOS METÁLICOS QUE PERCORREM MAIS DE 20m DEVEM SER EQUIPOTENCIALIZADOS SENDO LIGADOS AO BEL MAIS PRÓXIMO ATRAVÉS DE CABO DE COBRE NÚ DE NO MÍNIMO 6mm<sup>2</sup>.
- TODOS OS PILARES DEMARCADOS COMO "DESCIDA ESTRUTURAL" DEVERÃO POSSUIR ATERRAISERTS NO TERREJO E NA COBERTURA, CONFORME DETALHES, DE MODO A PERMITIR A EXECUÇÃO DOS TESTES PRESCRITOS NA NORMAS TÉCNICAS VIGENTES.



NOTA: Descida com cabo #16mm<sup>2</sup> somente p/ edificações com altura até 20 metros. A partir desta altura a descida deverá ser em cabo #35mm<sup>2</sup>.

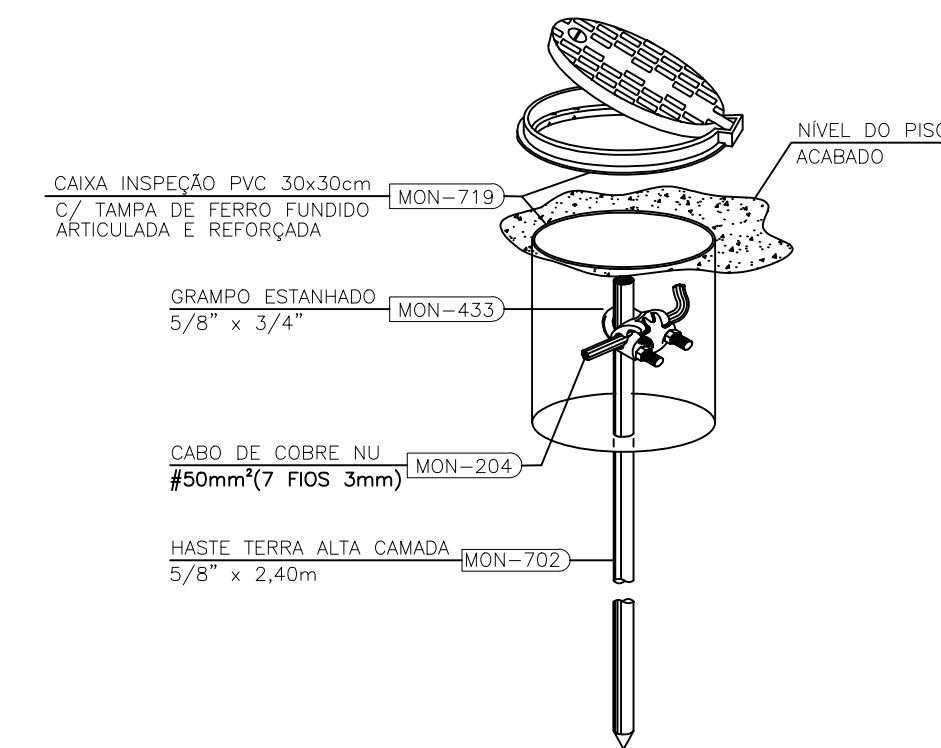
DESCIDA APARENTE COM CABO DE COBRE NÚ #16mm<sup>2</sup> E CAIXA DE INSPEÇÃO SUSPÊNSA INTERLIGANDO CAPTAÇÃO COBRE #35mm<sup>2</sup> AO ATERRAMENTO

DETALHE 15 SEM ESCALA




CONEXÃO DA DESCIDA EM CABO DE COBRE COM O ATERRAMENTO.

DETALHE 16 SEM ESCALA

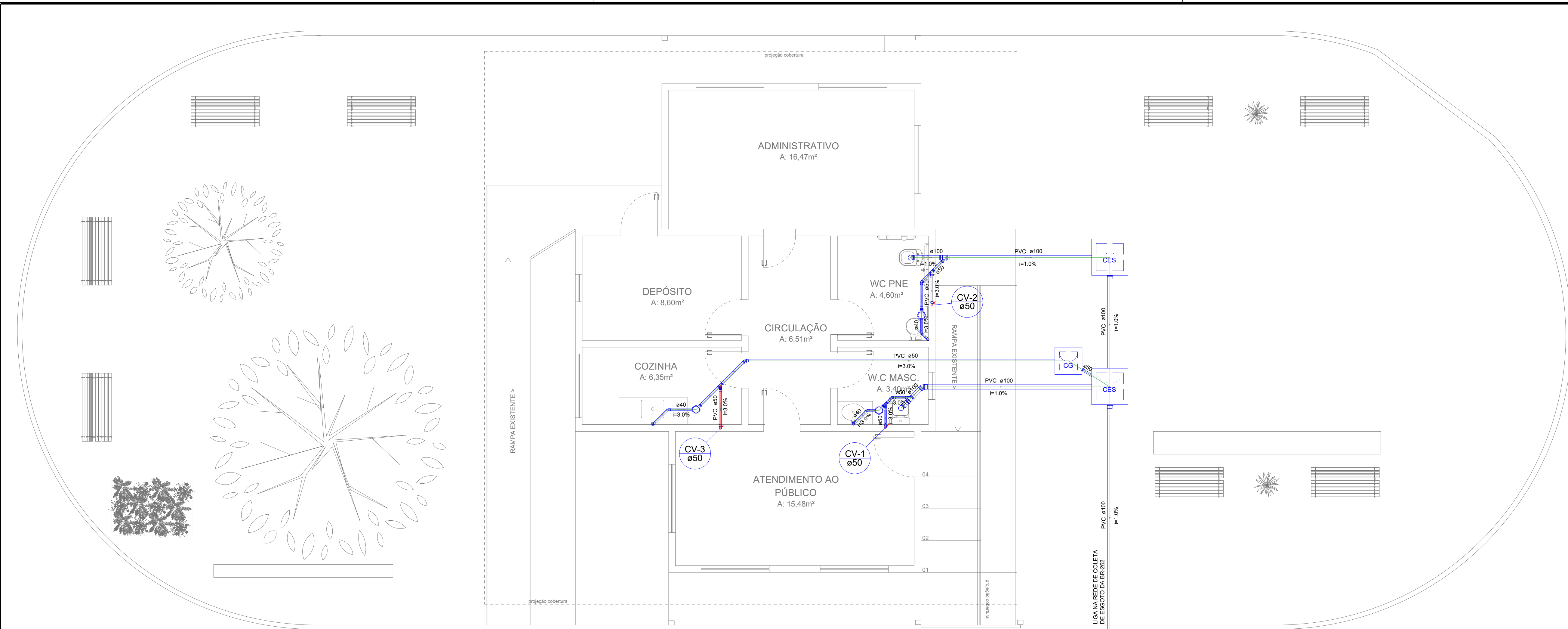


HASTE DE ATERRAMENTO 5/8" C/ CAIXA DE INSPEÇÃO REFORÇADA E GRAMPO CABO / HASTE

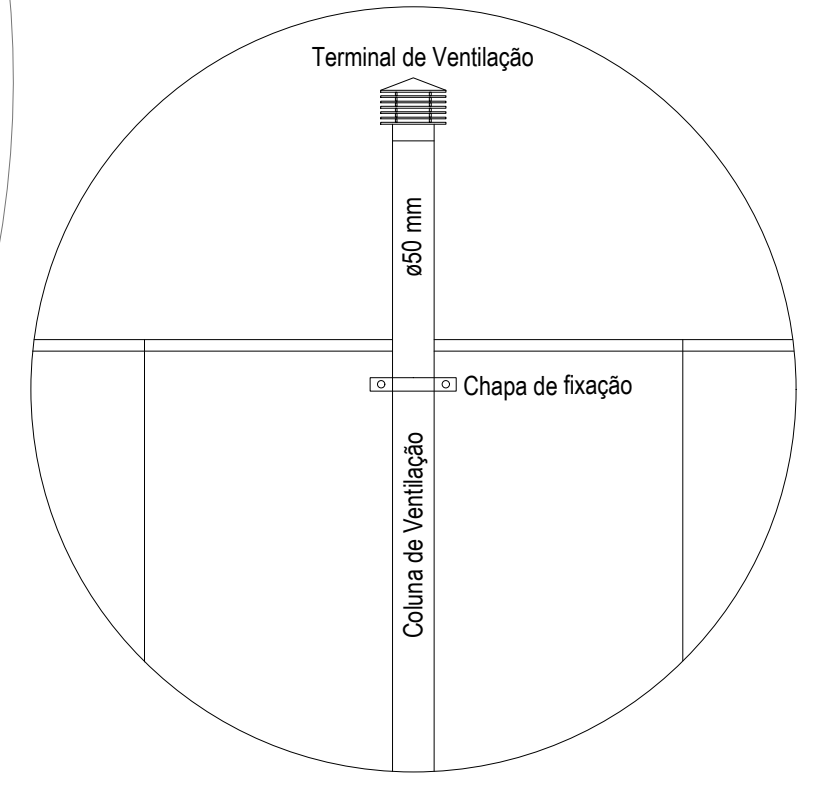
DETALHE 17 SEM ESCALA

TÍTULO DO PROJETO: <b>PROJETO DE SPDA CENTRO DE APOIO AO TURISTA</b>					
TÍTULO DO DESENHO: <b>PLANTA DE DETALHAMENTO - DETALHE 11 A 17</b>					
ENDEREÇO DA OBRA: <b>BR-262, 157 - NOVO HORIZONTE, IBATIBA</b>			LOCALIDADE: <b>IBATIBA - ES</b>		
ZONAMENTO:	COEF. DE APROV.:	TAXA DE OCUPAÇÃO:	DATA DO PROJETO:	ESCALA:	PRANCHA:
-	-	-	10/07/2023	INDICADA	03/03
USO DA EDIFICAÇÃO: <b>USO PÚBLICO</b>					REVISÃO N°: <b>00</b>
PROPRIETÁRIO: <b>PREFEITURA MUNICIPAL DE IBATIBA</b>			CPF/CNPJ: <b>27.744.150/0001-66</b>		
PROFISSIONAL RESPONSÁVEL PELO PROJETO:			NOME DO PROFISSIONAL: <b>GERALDO BRUNORO ESTEVES</b>		
			CAU/CREA N°: <b>ES- 033738/D</b>		
			TELEFONE: <b>(27) 99889-4876</b>		
E-MAIL: <b>ES.SOLIDA@GMAIL.COM</b>			CADISTA: <b>SCARLATI GRASSI GOBETTI</b>		
QUADRO DE ÁREAS (m²):			ASSINATURAS:		
			<p style="text-align: center;">_____ PREFEITURA MUNICIPAL DE IBATIBA</p> <p style="text-align: center;">_____ RESPONSÁVEL TÉCNICO</p>		
ESPAÇO RESERVADO PARA APROVAÇÃO DE VISTORIA:			ESPAÇO RESERVADO PARA APROVAÇÃO DE PROJETO:		



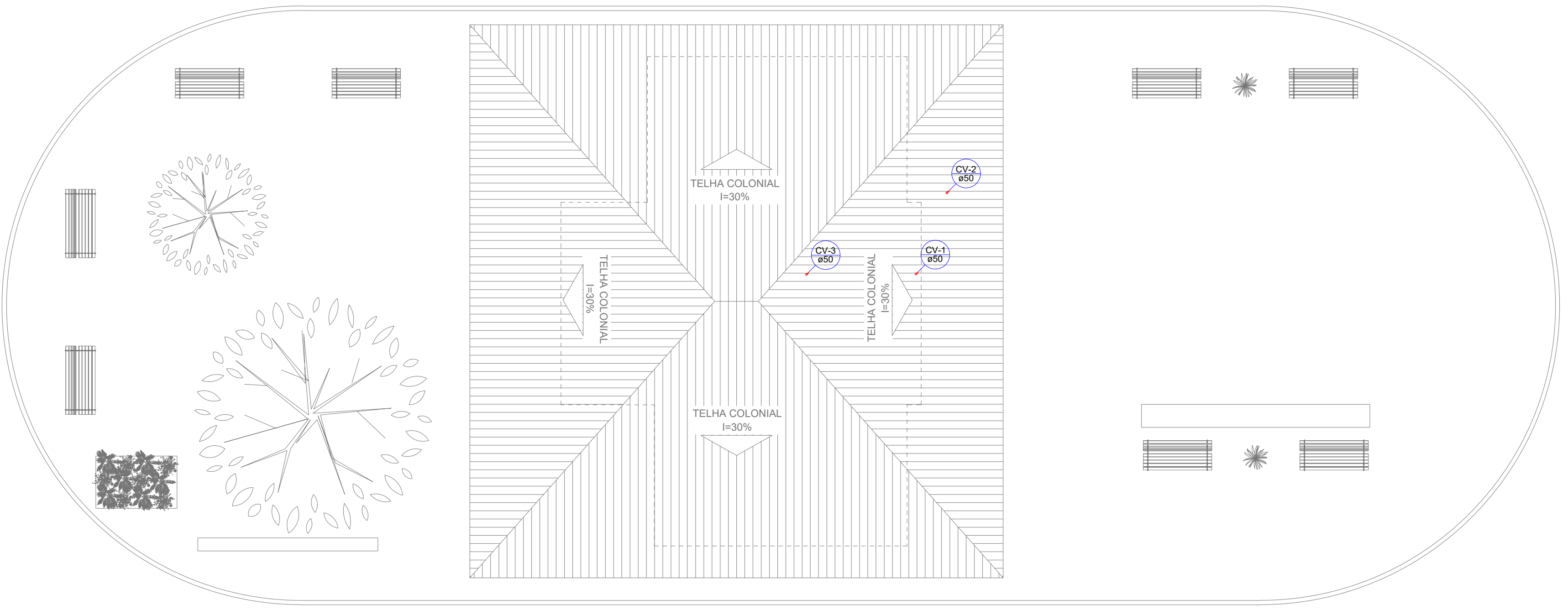


1 PLANTA BAIXA- TÉRREO  
Escala: 1/50



3 DETALHAMENTO DO TERMINAL DE VENTILAÇÃO  
Escala: 1/50  
**OBSERVAÇÃO:**  
Este detalhamento esclarece a altura de instalação dos terminais de ventilação, de no mínimo 0,30cm acima do nível do telhado. As informações sobre diâmetro do tubo e tipo de telhado a ser executado, deverão ser consultadas nos detalhes do Projeto Sanitário e Projeto Arquitetônico, respectivamente.

Lista de Materiais		Legenda Detalhada	
Caixas de Passagem		Caixa Sifonada	
Caixa de gordura CG 60x60 cm	1 pç	PVC Acessórios	
Caixa de inspeção de esgoto sifonada CES- 60x60 cm	2 pç	Caixa sifonada 150x150x50	1 pç
PVC Acessórios		Caixas de Passagem	
Caixa sifonada 150x150x50	3 pç	Caixa de inspeção de esgoto sifonada CES- 60x60 cm	1 pç
Sifão de copo p/ pia e lavatório 1" - 1,1/2"	3 pç	Caixas de Gordura	
Válvula p/ lavatório e tanque 1"	2 pç	Caixa de Passagem CG 60x60 cm	1 pç
Válvula p/ pia 1"	1 pç	Cap	
PVC Esgoto		PVC Esgoto	
Cap 100 mm	1 pç	Cap 100 mm	1 pç
Curva 90 curta 40 mm	3 pç	Joelho 45	1 pç
Joelho 45 100 mm	3 pç	PVC Esgoto	
Joelho 40 mm	3 pç	Joelho 45 100 mm	1 pç
Joelho 50 mm	2 pç	Junção simples	
Joelho 90 100 mm	2 pç	PVC Esgoto	
Joelho 90 c/anel p/ esgoto secundário 40 mm - 1,1/2"	2 pç	Junção simples 100 mm - 50 mm	1 pç
Junção simples 100 mm - 50 mm	2 pç	Tubo rígido c/ ponta lisa 40 mm	0,60 m
Tubo PVC ponta-bolsa c/ virola 50 mm - 4"	17,04 m	Pia de Cozinha Residencial com Sifão 40mm	
Tubo rígido c/ ponta e bolsa soldável 40 mm - 2"	11,42 m	PVC Acessórios	
Tubo rígido c/ ponta lisa 40 mm	2,00 m	Sifão de copo p/ pia e lavatório 1" - 1,1/2"	1 pç
	1,80 m	Válvula p/ pia 1"	1 pç
		Válvula p/ lavatório e tanque 1"	1 pç
		PVC Esgoto	
		Cap	
		Curva 90 curta 40 mm	1 pç
		Joelho 90 c/anel p/ esgoto secundário 40 mm - 1,1/2"	1 pç
		Tubo rígido c/ ponta lisa 40 mm	0,60 m
		Vaso Sanitário c/ J90°	
		PVC Esgoto	
		Joelho 90 100 mm	1 pç



2 PLANTA DE COBERTURA  
Escala: 1/75

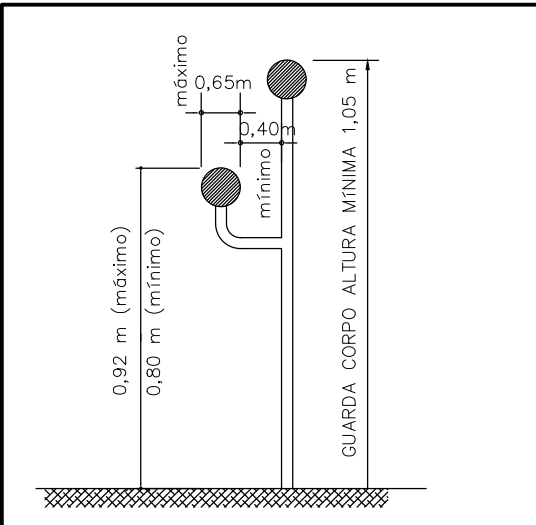
Lista de Materiais	
PVC Esgoto	
Terminal de ventilação 50 mm	3 pç
Tubo PVC ponta-bolsa c/ virola 50 mm - 2"	9,49 m

Legenda Detalhada	
Terminal de ventilação- coluna	
PVC Esgoto	
Terminal de ventilação 50 mm	1 pç

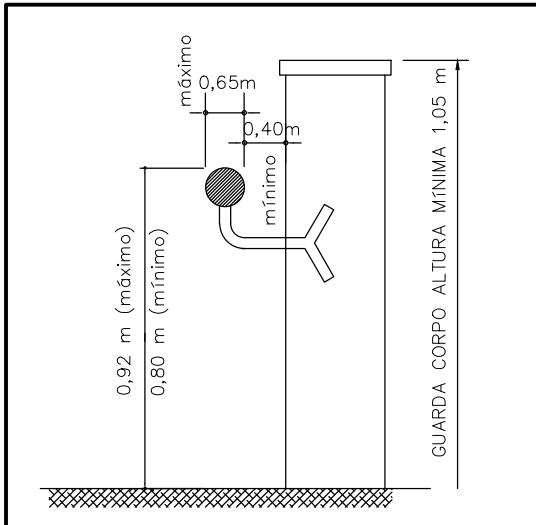
TÍTULO DO PROJETO: <b>PROJETO ARQUITETÔNICO</b> CENTRO DE APOIO AO TURISTA	
TÍTULO DO DESENHO: PLANTA BAIXA- TÉRREO, PLANTA DE COBERTURA E DETALHE TERMINAL DE VENTILAÇÃO	
ENDEREÇO DA OBRA: BR-262, 157 - NOVO HORIZONTE, IBATIBA	LOCALIDADE: IBATIBA - ES
ZONEAMENTO: -	COEF. DE APROV.: -
TAXA DE OCUPAÇÃO: -	DATA DO PROJETO: 06/07/2023
ESCALA: INDICADA	PRANCHA: 01/01
USO DA EDIFICAÇÃO: USO PÚBLICO	REVISÃO N°: 00
PROPRIETÁRIO: PREFEITURA MUNICIPAL DE IBATIBA	CPF/CNPJ: 27.744.150/0001-66
PROFISSIONAL RESPONSÁVEL PELO PROJETO: GERALDO BRUNORO ESTEVES	NOME DO PROFISSIONAL: GERALDO BRUNORO ESTEVES
 <b>SÓLIDA</b> Consultoria, Engenharia e Serviços Endereço: Av. Getúlio Vargas, nº 1170, Sala 01, Centro, Alfredo Chaves-ES, CEP 29.240-000 Tel: (27) 3269-1889 / (27) 99889-4876 E-mail: <a href="mailto:solida@solida.com.br">solida@solida.com.br</a>	CAU/CREA N°: ES- 033738/D
	TELEFONE: (27) 99889-4876
E-MAIL: ES.SOLIDA@GMAIL.COM	CADISTA: MIRELLA COSTA DE AZEVEDO
QUADRO DE ÁREAS (m²):	ASSINATURAS:  PREFEITURA MUNICIPAL DE IBATIBA  RESPONSÁVEL TÉCNICO
ESPAÇO RESERVADO PARA APROVAÇÃO DE VISTORIA:	ESPAÇO RESERVADO PARA APROVAÇÃO DE PROJETO:

**DETALHE CORRIMÃO E GUARDA-CORPO**



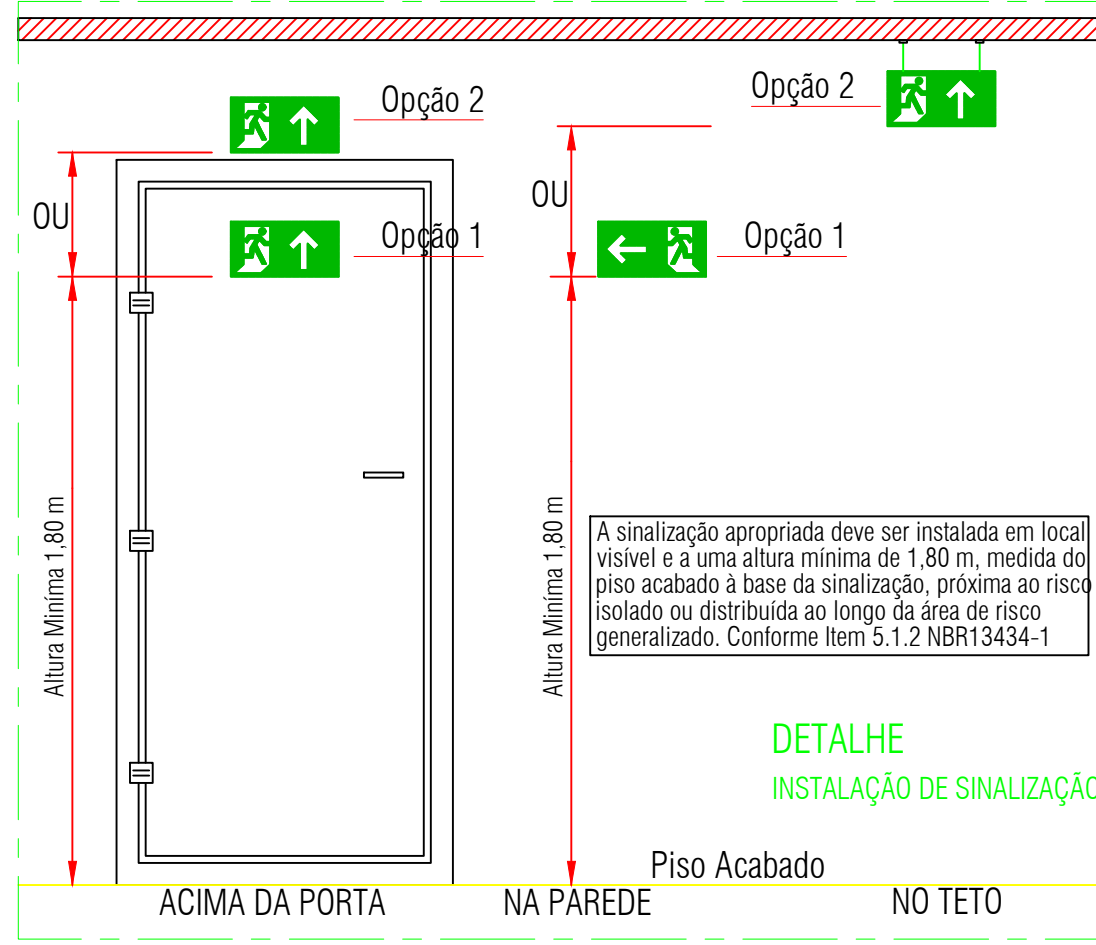
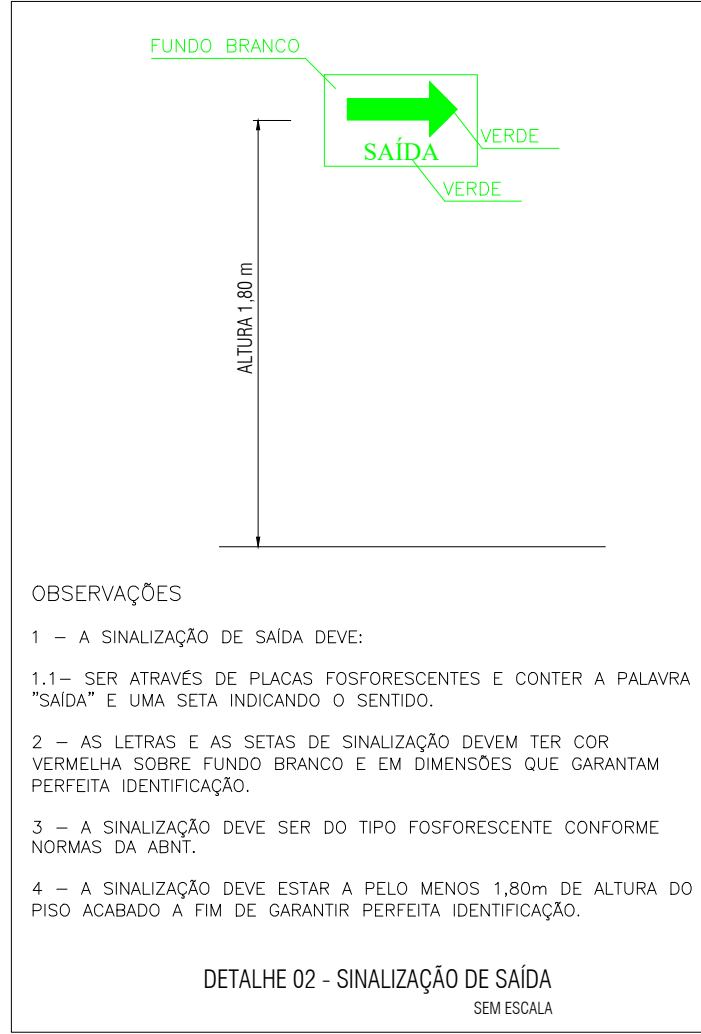
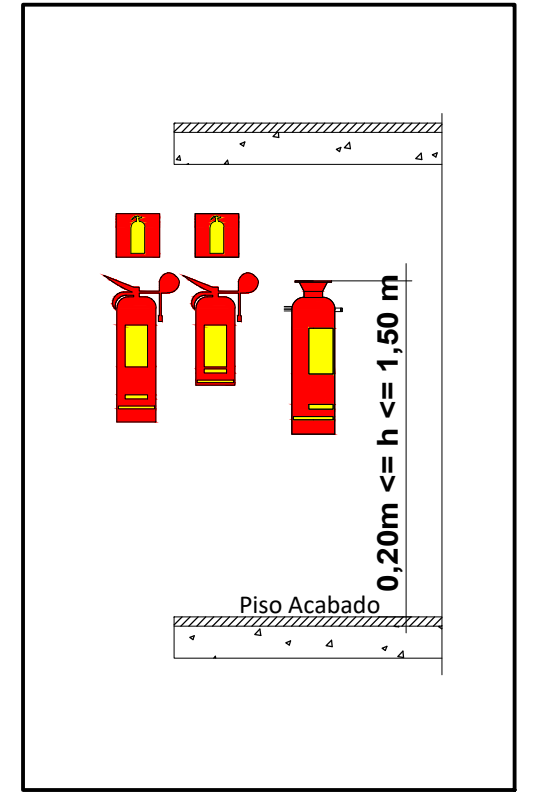
**NOTAS**  
 - CORRIMÃO NOS DOIS LADOS DA ESCADA  
 - EXTREMIDADES RECURVADAS PARA AS PAREDES  
 - FIXADO APENAS PELA PARTE INFERIOR

**DETALHE CORRIMÃO E GUARDA-CORPO**



**NOTAS**  
 - CORRIMÃO NOS DOIS LADOS DA ESCADA  
 - EXTREMIDADES RECURVADAS PARA AS PAREDES  
 - FIXADO APENAS PELA PARTE INFERIOR

**FIXAÇÃO E SINALIZAÇÃO DE EXTINTORES**



**TABELA - Sinalização de orientação e salvamento**

12			Indicação do sentido (esquerda ou direita) de uma saída de emergência. Dimensões mínimas: L = 2,0 H
13		Saída de emergência Símbolo: retangular Fundo: verde Pictograma: fotoluminescente	Indicação do sentido (esquerda ou direita) de uma saída de emergência. Dimensões mínimas: L = 2,0 H
14			Indicação de uma saída de emergência a ser afixada acima da porta, para indicar e seu acesso
16		Escada de emergência	Indicação do sentido de fuga no interior das escadas indica direita ou esquerda, descendo ou subindo. O desenho indicativo deve ser posicionado de acordo com o sentido a ser sinalizado
17		Saída de emergência Símbolo: retangular Fundo: verde Mensagem "SAÍDA" e ou pictograma e ou seta direcional: fotoluminescente, com altura de letra sempre >= 50 mm	Indicação da saída de emergência, utilizada como complementação do pictograma fotoluminescente (seta ou imagem, ou ambos)
19		Número do Pavimento Símbolo: retangular ou quadrado Fundo: verde Mensagem indicando número do pavimento, pode se formar pela associação de duas placas (por exemplo: 1° + SS = 1° SS), se necessário	Indicação do pavimento, no interior da escada (patamar)
Indicação das condições de uso de portas corta-fogo			
30		Indicação para porta corta-fogo	Indicação de manutenção da porta corta-fogo constantemente fechada, instalada quando for o caso

**IDENTIFICAÇÃO DAS SINALIZAÇÕES (Dimensões em milímetros)**



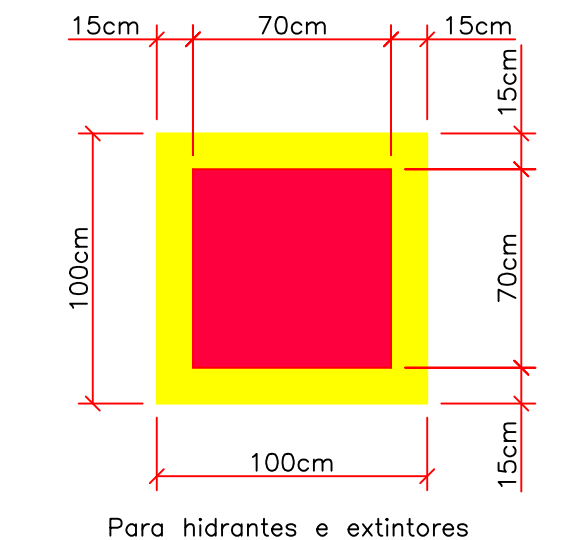
INDICAÇÃO DO SENTIDO DE UMA SAÍDA DE EMERGÊNCIA ESQUERDA OU DIREITA	INDICAÇÃO DE UMA SAÍDA DE EMERGÊNCIA, A SER FIXADA ACIMA DA PORTA	INDICAÇÃO DO SENTIDO DE ROTA DE FUGA NO INTERIOR DE ESCADAS, INDICA ESQUERDA E ESQUERDA	INDICAÇÃO DO SENTIDO DE ROTA DE FUGA NO INTERIOR DE ESCADAS, INDICA DIREITA E ESQUERDA
INDICAÇÃO DE SAÍDA DE EMERGÊNCIA COM PICTOGRAMA FOTOLUMINESCENTE	INDICAÇÃO DE PAVIMENTO NO INTERIOR DA ESCADA, PATAMAR E PORTA CORTA-FOGO	SINALIZAÇÃO DE PORTA CORTA-FOGO	SINALIZAÇÃO DE PROIBIDO USO DO ELEVADOR EM CASO DE EMERGÊNCIA
AVISADOR SONORO	ADICIONADOR MANUAL DE ALARME	INDICAÇÃO DA LOCALIZAÇÃO DE EXTINTORES	ABRIGO DE MANGUEIRA COM HIDRANTE NO SEU INTERIO



**SAÍDA**  
Saída de emergência



**SINALIZAÇÃO DOS EQUIPAMENTOS DE INCÊNDIO**



Para hidrantes e extintores



**SINALIZAÇÃO DE PROIBIÇÃO**



**SINALIZAÇÃO DE ALERTA**

**SÍMBOLOS PARA IDENTIFICAÇÃO DE PLACAS EM PLANTA BAIXA**

SINALIZAÇÃO RETANGULAR	SINALIZAÇÃO QUADRADA	SINALIZAÇÃO TRIANGULAR	SINALIZAÇÃO CIRCULAR
CÓDIGO LxH(mm)	CÓDIGO LxH(mm)	CÓDIGO LxH(mm)	CÓDIGO D(mm)

OBS: 1 - A ALTURA DAS PLACAS DE SINALIZAÇÃO SERÁ INSTALADA DE MODO QUE A SUA BASE ESTEJA NO MÍNIMO A 1,80m NO PISO ACABADO, CONFORME ITEM 6.1.3b DA IT 20/2011.  
 2 - A SINALIZAÇÃO DE PORTAS DE SAÍDA DE EMERGÊNCIA DEVE SER LOCALIZADA IMEDIATAMENTE ACIMA DAS PORTAS, NO MÁXIMO A 0,10m DA VERGA; OU NA IMPESSIBILIDADE DESTA, DIRETAMENTE NA FOLHA DA PORTA, CENTRALIZADA A UMA ALTURA DE 1,80m, MEDIDA DO PISO ACABADO À BASE DA SINALIZAÇÃO, DE ACORDO COM O ITEM 6.1.3a DA IT 20/2011.

**SIMBOLOGIA DE SINALIZAÇÃO - NT 14/2010**

CÓDIGO	SÍMBOLO	SIGNIFICADO	FORMA E COR	APLICAÇÃO
S1		SAÍDA DE EMERGÊNCIA	SÍMBOLO: RETANGULAR FUNDO: VERDE PICTOGRAMA: FOTOLUMINESCENTE	INDICAÇÃO DO SENTIDO (ESQUERDA OU DIREITA) DE UMA SAÍDA DE EMERGÊNCIA, ESPECIALMENTE PARA SER FIXADO EM COLUNAS DIMENSÕES MÍNIMAS: L=1,5H.
S2			INDICAÇÃO DO SENTIDO (ESQUERDA OU DIREITA) DE UMA SAÍDA DE EMERGÊNCIA. DIMENSÕES MÍNIMAS: L=2,0H.	
S3			INDICAÇÃO DE UMA SAÍDA DE EMERGÊNCIA A SER AFIXADA ACIMA DA PORTA, PARA INDICAR O SEU ACESSO	

**TABELA : CORES DE SEGURANÇA E CONTRASTE**

REFERÊNCIA PADRÃO	DENOMINAÇÃO DE CORES:				
	VERMELHO	AMARELO	VERDE	PRETO	BRANCO
MUNSELL BOOK OF COLORS	5R 4/14	5Y 8/12	2.5G 3/4	N 1.0/	N 9.5/
*PANTONE	485C	108C	350C	419C	---
*CMYK	CO M100 Y91 KO	CO M9 Y94 KO	C79 M0 Y87 K76	CO M0 Y0 K100	---
*RGB	R255 G0 B23	R255 G255 B0	RO G61 B0	RO G0 B0	---

NOTAS:  
 O PADRÃO DE CORES BÁSICO É O MUNSELL BOOK OF COLORS  
 \*\*O SISTEMA DE CORES PANTONE, FOI BASEADO NA CONVERSÃO DO PADRÃO MUNSELL.  
 \* OS VALORES DAS TABELAS CMYK E RGB PARA A IMPRESSÃO FORAM CONVERTIDOS DO SISTEMA PANTONE.

Corpo de Bombeiros Militar  
 Governo do Estado do Espírito Santo  
 Centro de Atividades Técnicas

Em : / / Processo nº: \_\_\_\_\_

Risco predominante: \_\_\_\_\_ Classe de Ocupação : \_\_\_\_\_

PARECER: O processo de segurança contra incêndio e pânico está de acordo com as normas vigentes.

APROVO: \_\_\_\_\_  
 Analista

**TÍTULO DO PROJETO:**  
**PROJETO DE PREVENÇÃO E COMBATE A INCÊNDIO - PPCI CENTRO DE APOIO AO TURISTA**

**TÍTULO DO DESENHO:**  
**DETALHES**

ENDEREÇO DA OBRA: BR-262, 157 - NOVO HORIZONTE, IBATIBA LOCALIDADE: IBATIBA- ES

ZONEAMENTO: - COEF. DE APROV.: - TAXA DE OCUPAÇÃO: - DATA DO PROJETO: 12/07/2023 ESCALA: INDICADA PRANCHA: 04/04

USO DA EDIFICAÇÃO: PÚBLICO REVISÃO Nº: 00

PROPRIETÁRIO: PREFEITURA MUNICIPAL DE IBATIBA CPF/CNPJ: 27.744.150/0001-66

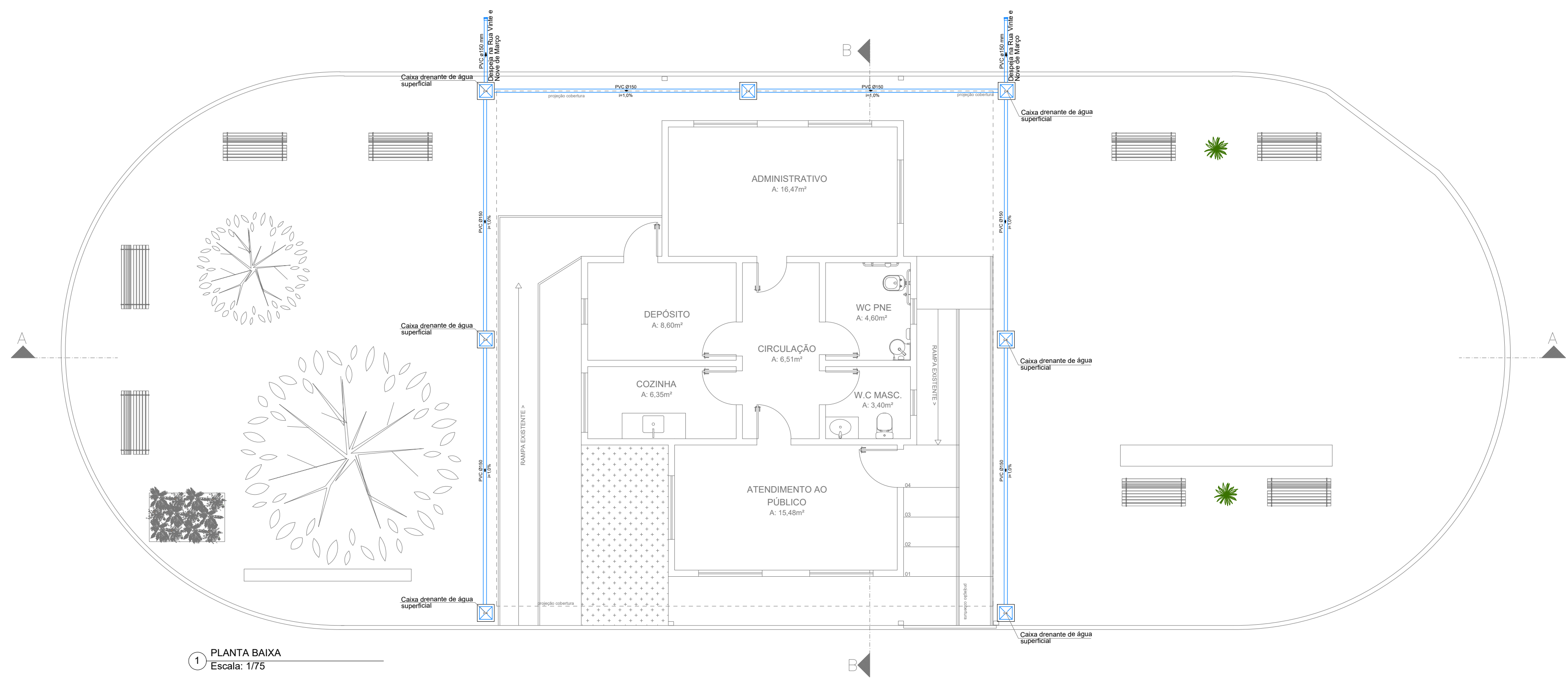
PROFISSIONAL RESPONSÁVEL PELO PROJETO: MARCIO LAIBER ALMEIDA NOME DO PROFISSIONAL: CAU/CREA Nº: CAU A36352-9 TELEFONE: +55 28 98114-1857

E-MAIL: ES.SOLIDA@GMAIL.COM

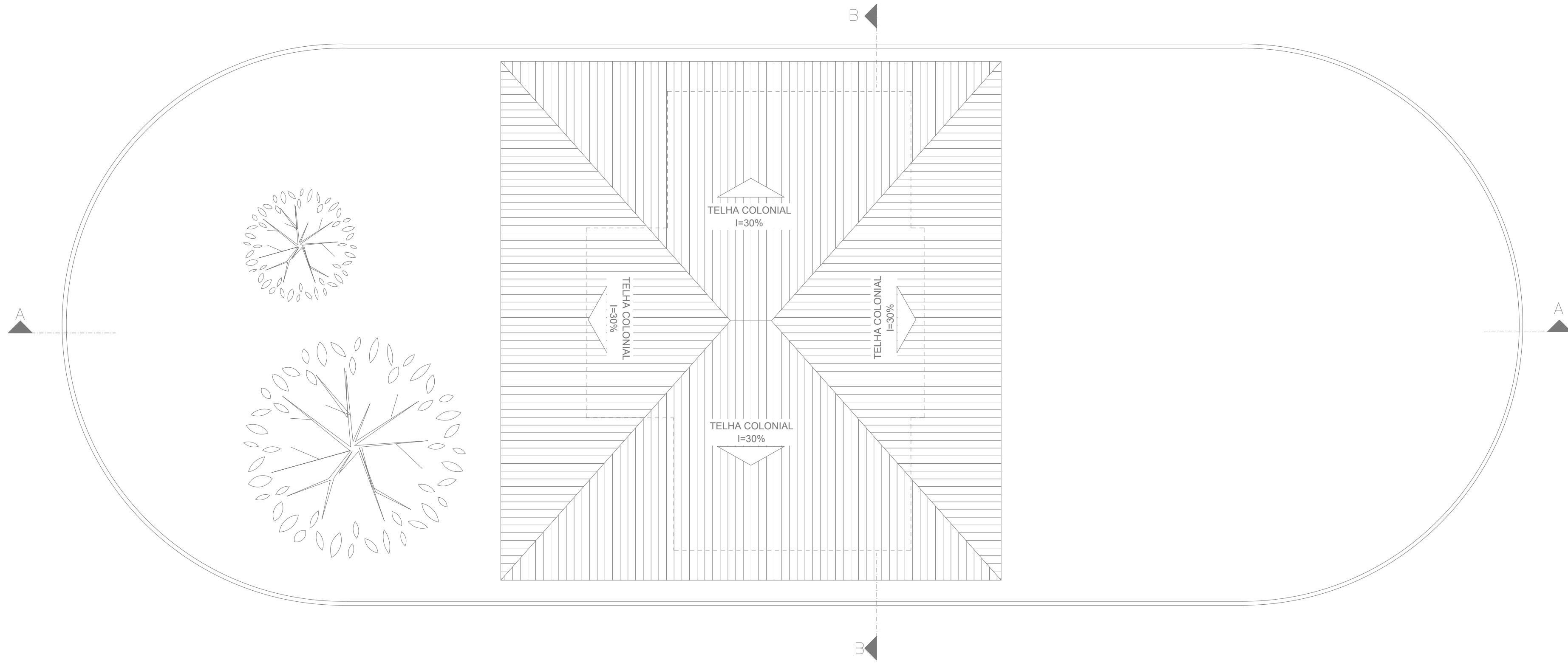
CADISTA: SCARLATI GRASSI GOBETI

ASSINATURAS:  
 \_\_\_\_\_ RESPONSÁVEL TÉCNICO \_\_\_\_\_ PROPRIETÁRIO



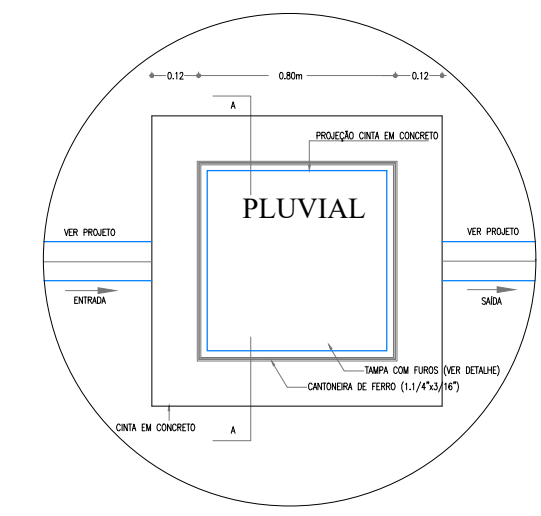


1 PLANTA BAIXA  
Escala: 1/75

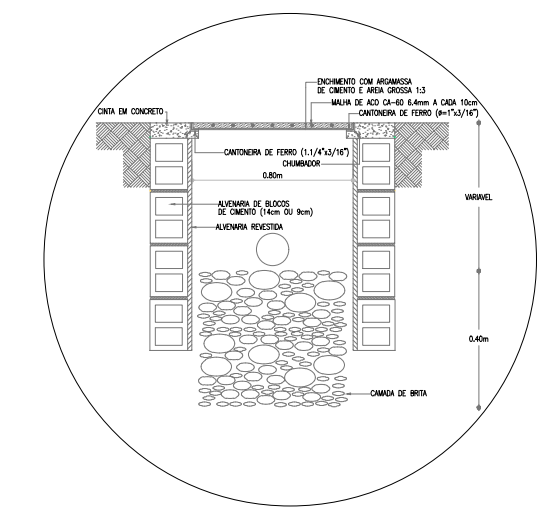


2 PLANTA DE COBERTURA  
Escala: 1/75

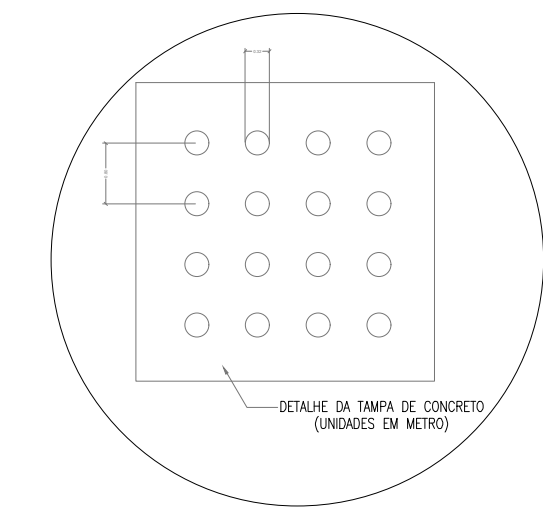
**DETALHES**



PLANTA BAIXA  
ESCALA: SEM ESCALA



CORTE A-A  
ESCALA: SEM ESCALA

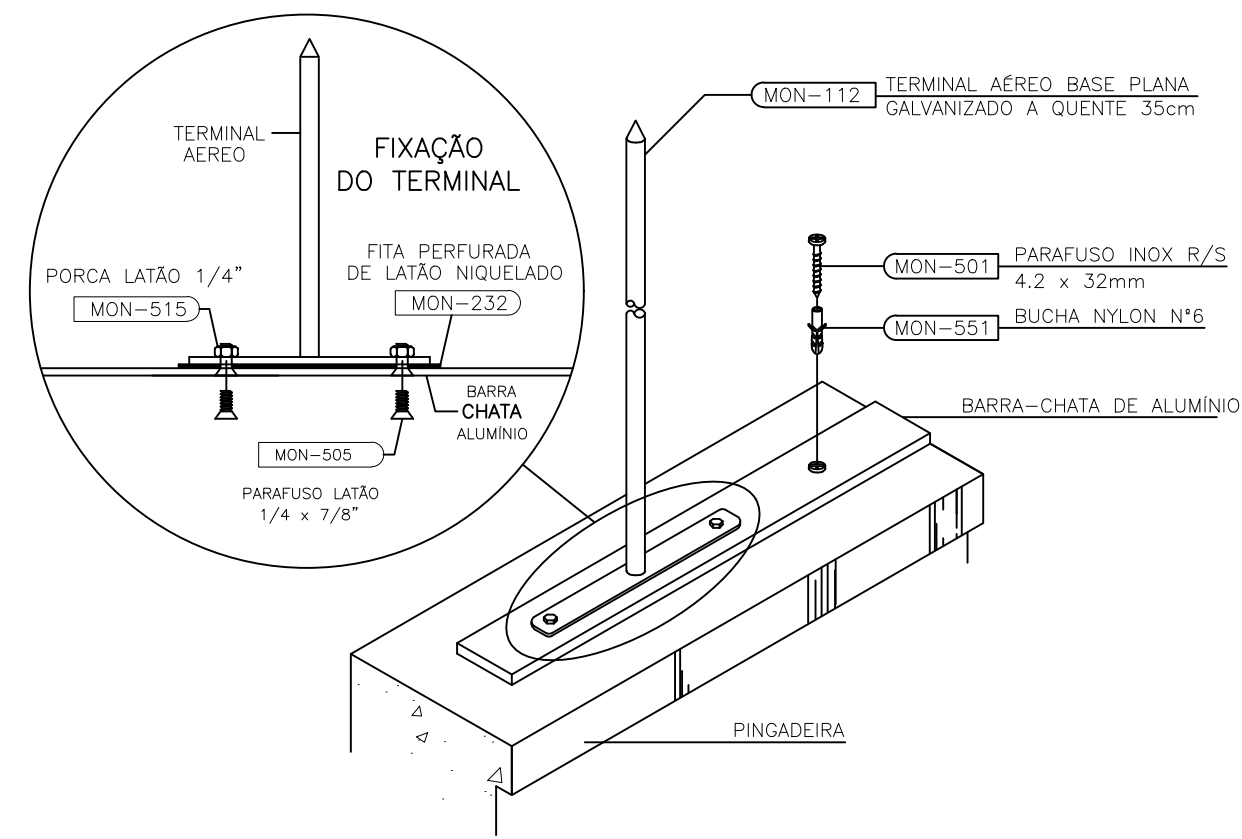


DETALHE TAMPA  
ESCALA: SEM ESCALA

Legenda Detalhada	
	Caixa de areia pluvial simples
	Caixas de Passagem CA- 80x80 cm Caixa de areia pluvial com grelha CA- 80x80 cm
	PVC Esgoto Joelho 90 150 mm
	Joelho 90 -desce PVC Esgoto Joelho 90 150 mm
	Chapa metálica 40x40cm
	Tubo PVC 150mm

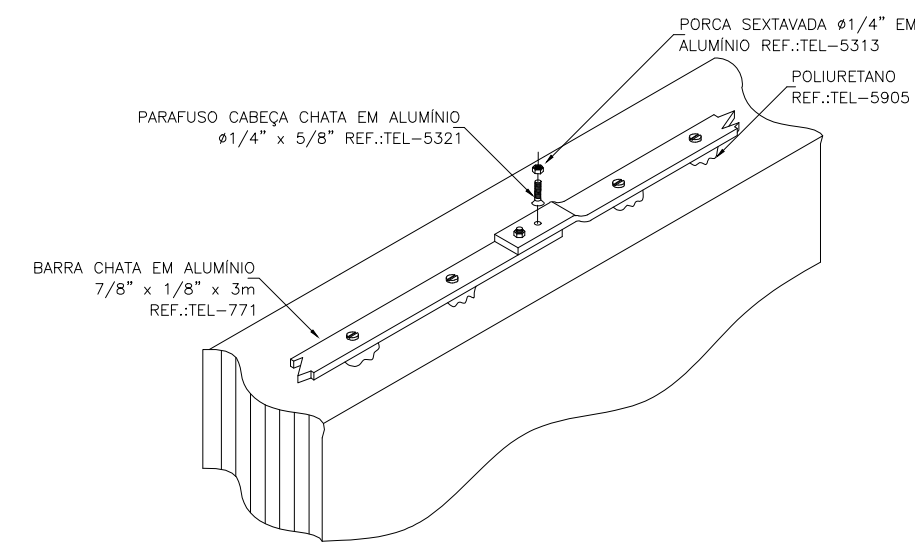
Lista de Materiais	
PVC Esgoto	7 pz
Caixa de areia pluvial com grelha CA- 80x80 cm	7 pz
Tubo PVC porta-bolsa c/ virola 150 mm - 4"	48,00 m

TÍTULO DO PROJETO: <b>PROJETO DE DRENAGEM PLUVIAL CENTRO DE APOIO AO TURISTA</b>					
TÍTULO DO DESENHO: PLANTA BAIXA; PLANTA DE COBERTURA; DETALHES					
ENDEREÇO DA OBRA: BR 262, 157- NOVO HORIZONTE- IBATIBA			LOCALIDADE: IBATIBA - ES		
ZONEAMENTO:	COEF. DE APROV.:	TAXA DE OCUPAÇÃO:	DATA DO PROJETO:	ESCALA:	PRANCHA:
-	-	-	10/07/2023	INDICADA	01/01
USO DA EDIFICAÇÃO: USO PÚBLICO					REVISÃO N°: 00
PROPRIETÁRIO: PREFEITURA MUNICIPAL DE IBATIBA			CPF/CNPJ: 27.744.150/0001-66		
PROFISSIONAL RESPONSÁVEL PELO PROJETO:			NOME DO PROFISSIONAL: GERALDO BRUNORO ESTEVES		
CAU/CREA N°: ES- 033738/D		TELEFONE: (27) 99889-4876			
E-MAIL: ES.SOLIDA@GMAIL.COM					
CADISTA: SCARLATI GRASSI GOBETI			ASSINATURAS:		
			<p>_____ PREFEITURA MUNICIPAL DE IBATIBA</p> <p>_____ RESPONSÁVEL TÉCNICO</p>		
ESPAÇO RESERVADO PARA APROVAÇÃO DE VISTORIA:			ESPAÇO RESERVADO PARA APROVAÇÃO DE PROJETO:		



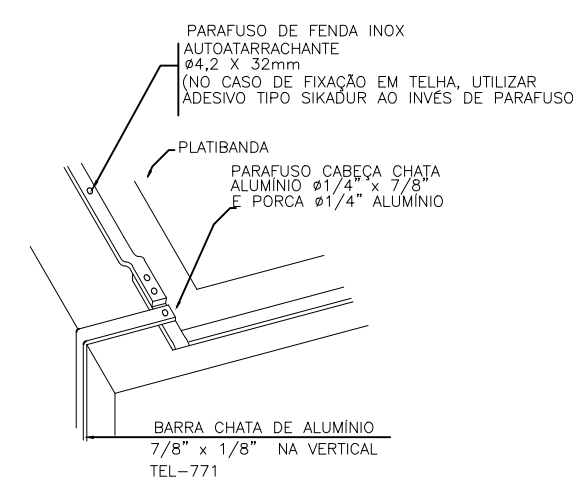
TERMINAL AÉREO CAPTOR FIXADO EM BARRA CHATA DE ALUMÍNIO

DETALHE 1 SEM ESCALA



FIXAÇÃO DA BARRA CHATA

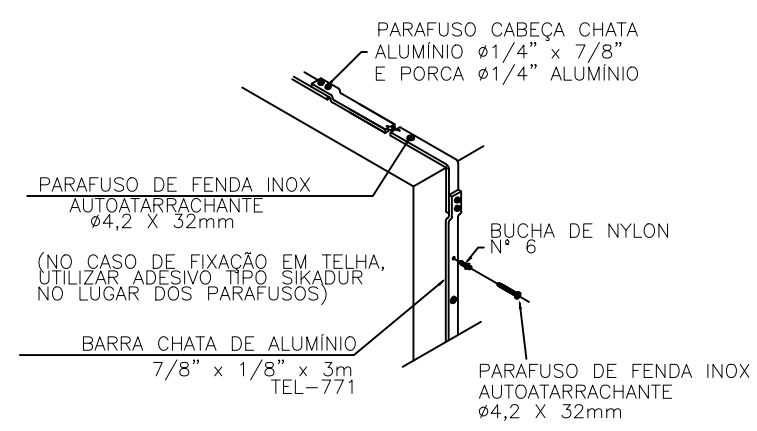
DETALHE 2 SEM ESCALA



EMENDA DE DERIVAÇÃO DA BARRA CHATA

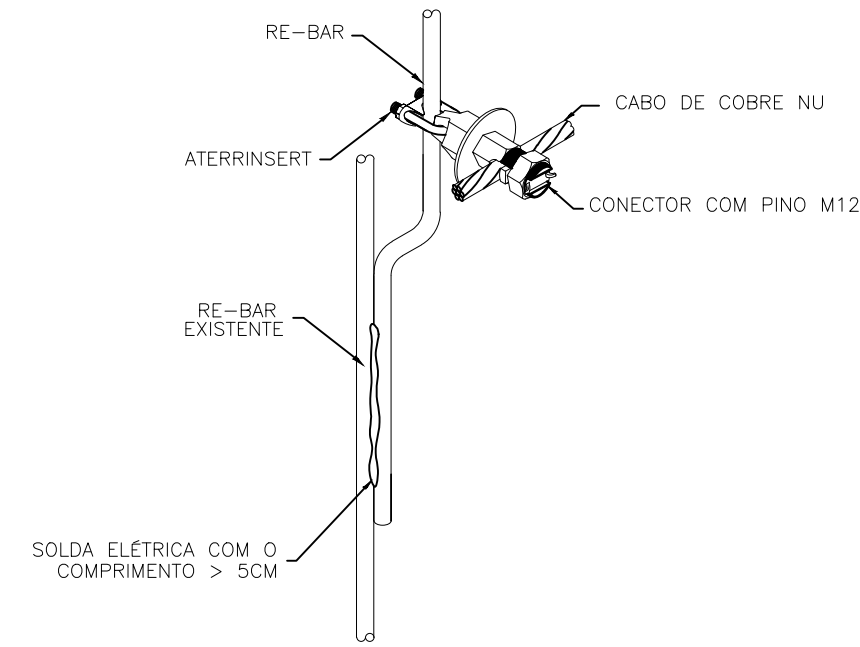
DETALHE 3 SEM ESCALA

- PARA QUE ESTE SISTEMA SEJA EXECUTADO COM SUCESSO E COM O MENOR CUSTO POSSÍVEL, DEVERÁ SER INICIADO JUNTO COM A FUNDAÇÃO DA EDIFICAÇÃO SENDO IMPORTANTE O ACOMPANHAMENTO DE PESSOA RESPONSÁVEL PELA OBRA, PARA CONFERIR A PRESENÇA DA BARRA NOS PILARES E FUNDAÇÃO, O TRANSPASSE DE 20cm E A INTERLIGAÇÃO DAS FERRAGENS DOS PILARES COM AS FERRAGENS DAS LAJES.
- AS LIGAÇÕES ENTRE PILARES E LAJES DEVERÁ SER EXECUTADA PELA CONSTRUTORA DURANTE A CONCRETAGEM DA ESTRUTURA. A CAPTAÇÃO E A EQUALIZAÇÃO DE POTENCIAIS PODERÃO SER EXECUTADAS POR EMPRESA ESPECIALIZADA A QUAL DEVERÁ EMITIR RELATÓRIO TÉCNICO DOS SERVIÇOS EXECUTADOS E ART JUNTO AO CREA-ES.
- EM TODOS OS PILARES DO CORPO DO PRÉDIO, NO ENCONTRO DAS FERRAGENS DA LAJE COM OS VERGALHÕES LONGITUDINAIS DOS PILARES, DEVERÁ SER FEITA UMA INTERLIGAÇÃO ATRAVÉS DE FERRO DE CONSTRUÇÃO Ø3/8" (10mm) TRANSPASSADO EM 20cm NA VERTICAL E NA HORIZONTAL EM FORMATO DE "L" (VER DETALHE 02, PRANCHA 01), SENDO INTERLIGADO AS FERRAGENS DO PILAR, UMA SIM, UMA NÃO, EM POSIÇÕES ALTERNADAS.
- OS PROCEDIMENTOS ACIMA SE REPETEM EM TODOS OS PILARES E EM TODAS AS LAJES. NA ÚLTIMA LAJE, ONDE OS PILARES IRÃO "MORRER", AS FERRAGENS ESTRUTURAIS DEVERÃO SER INTERLIGADAS A BARRA CHATA DA CAPTAÇÃO, DE MODO QUE HAJA UMA CONTINUIDADE DE TODOS OS PILARES DESDE A FUNDAÇÃO ATÉ O PONTO MAIS ALTO DA EDIFICAÇÃO.
- TODAS AS ESTRUTURAS METÁLICAS EXISTENTES NAS COBERTURAS DA EDIFICAÇÃO (ANTENAS, ESCADAS, CHAMINÉS, ETC.) DEVERÃO SER INTERLIGADOS AO PONTO MAIS PRÓXIMO DO SISTEMA DE CAPTAÇÃO PARA EQUALIZAÇÃO DE POTENCIAL E ESCOAMENTO DE ALGUMA POSSÍVEL DESCARGA.
- O ATERRAMENTO DESTA SISTEMA CONSISTE NO APROVEITAMENTO DAS ARMADURAS DA FUNDAÇÃO, POR ISSO DEVE SER ASSEGURADO A CONEXÃO DAS FERRAGENS DA FUNDAÇÃO A TODOS OS PILARES, GARANTINDO A CONTINUIDADE ELÉTRICA DO SISTEMA DE CAPTAÇÃO AO ATERRAMENTO.
- O SISTEMA DEVERÁ TER UMA MANUTENÇÃO PREVENTIVA ANUAL E SEMPRE QUE ATINGIDO POR DESCARGAS ATMOSFÉRICAS, PARA VERIFICAR EVENTUAIS IRREGULARIDADES E GARANTIR A EFICIÊNCIA DO SPDA.
- ESTE PROJETO NÃO PODERÁ SOFRER MODIFICAÇÕES SEM A PRÉVIA AUTORIZAÇÃO DO PROJETISTA.
- PARA CERTIFICAÇÃO DA CONTINUIDADE ELÉTRICA DA ESTRUTURA DA EDIFICAÇÃO, DEVERÁ SER REALIZADO TESTE DE CONTINUIDADE ELÉTRICA, CONFORME ANEXO "F" DA NBR-5419-3.
- CASO O PROJETO NÃO SEJA EXECUTADO EXATAMENTE CONFORME APRESENTADO, E QUE O ENSAIO DE CONTINUIDADE ELÉTRICA NÃO SATISFAÇA AS RECOMENDAÇÕES DA NORMA 5419-3, O SPDA EXTERNO SERÁ A ÚNICA ALTERNATIVA APÓS EXECUÇÃO DA ESTRUTURA DA EDIFICAÇÃO. LOGO, DEVE-SE FICAR ATENTO AOS DETALHES DOS DESENHOS PARA EVITAR ESTE RETRABALHO E AUMENTO DO CUSTO DE IMPLANTAÇÃO DO SISTEMA.
- A CONEXÃO ENTRE AS FERRAGENS ESTRUTURAIS E FERRAGEM DOS PILARES DEVEM SER SOLDADAS OU UNIDAS COM ARAMES RECOZIDOS OU CLIPS.
- DEVERÃO SER INSTALADOS DISPOSITIVOS DE PROTEÇÃO CONTRA SURTOS (DPS) NAS ENTRADAS DA LINHA DE SINAL A SEREM ESPECIFICADOS DE ACORDO COM O PROTOCOLO DE COMUNICAÇÃO DE CADA LINHA.
- DEVERÃO SER INSTALADOS DISPOSITIVOS DE PROTEÇÃO CONTRA SURTOS (DPS) CLASSE II NOS QUADROS DE ENTRADA E CLASSE II NOS QUADROS SUBSEQUENTES CONFORME PROJETO ELÉTRICO.
- TUBULAÇÕES E ELEMENTOS METÁLICOS QUE PERCORREM MAIS DE 20m DEVEM SER EQUIPOTENCIALIZADOS SENDO LIGADOS AO BEL MAIS PRÓXIMO ATRAVÉS DE CABO DE COBRE NÚ DE NO MÍNIMO 6mm².
- TODOS OS PILARES DEMARCADOS COMO "DESCIDA ESTRUTURAL" DEVERÃO POSSUIR ATERRAINSERTS NO TÉRREO E NA COBERTURA, CONFORME DETALHES, DE MODO A PERMITIR A EXECUÇÃO DOS TESTES PRESCRITOS NA NORMAS TÉCNICAS VIGENTES.



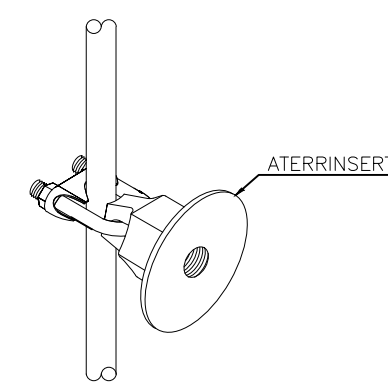
DESCIDA EM BARRA CHATA DE ALUMÍNIO

DETALHE 4 SEM ESCALA



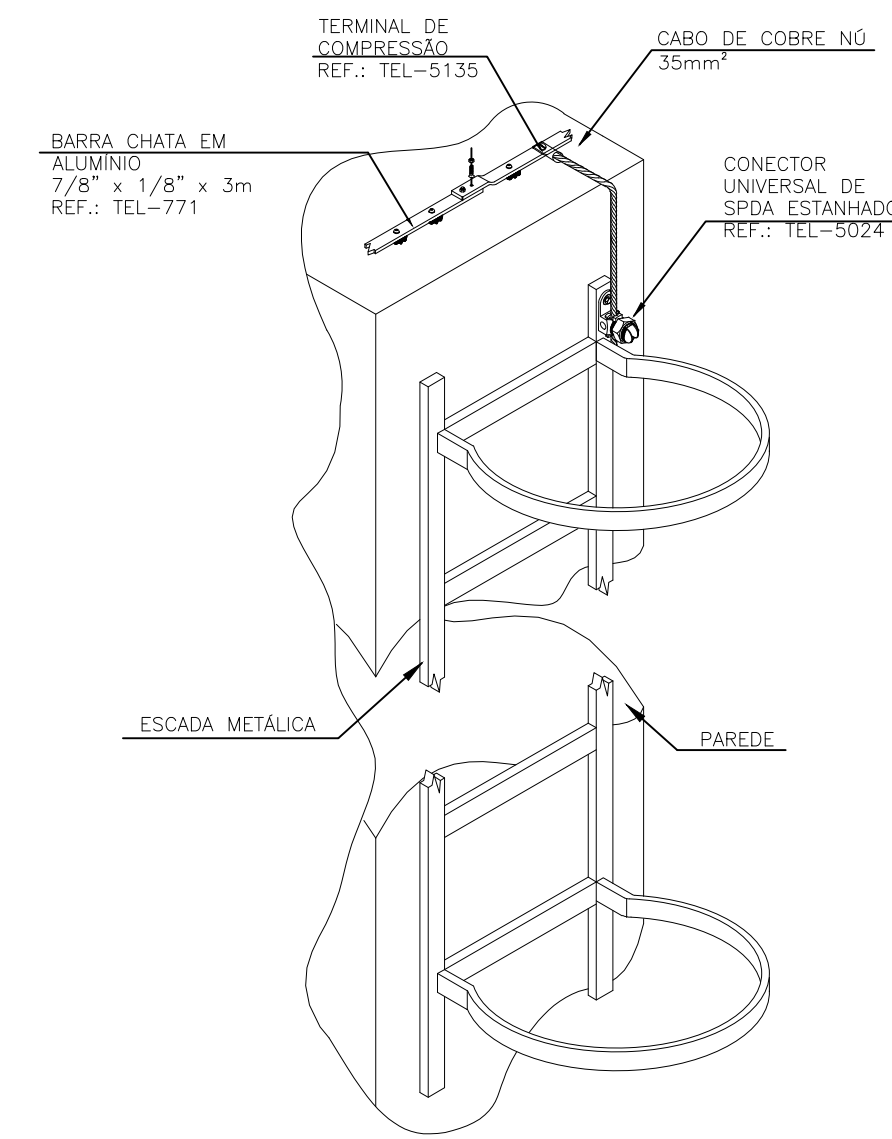
INTERLIGAÇÃO RE-BAR

DETALHE 5 SEM ESCALA



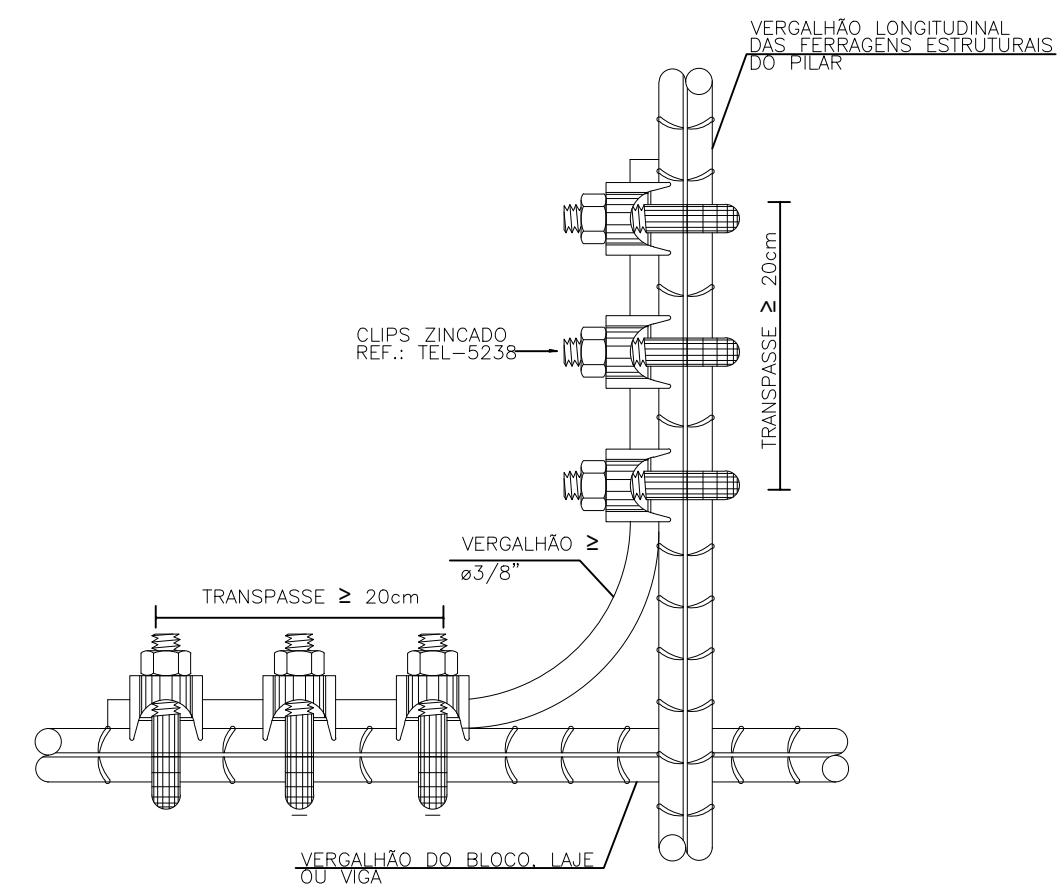
CONECTOR TIPO INSERT

DETALHE 6 SEM ESCALA



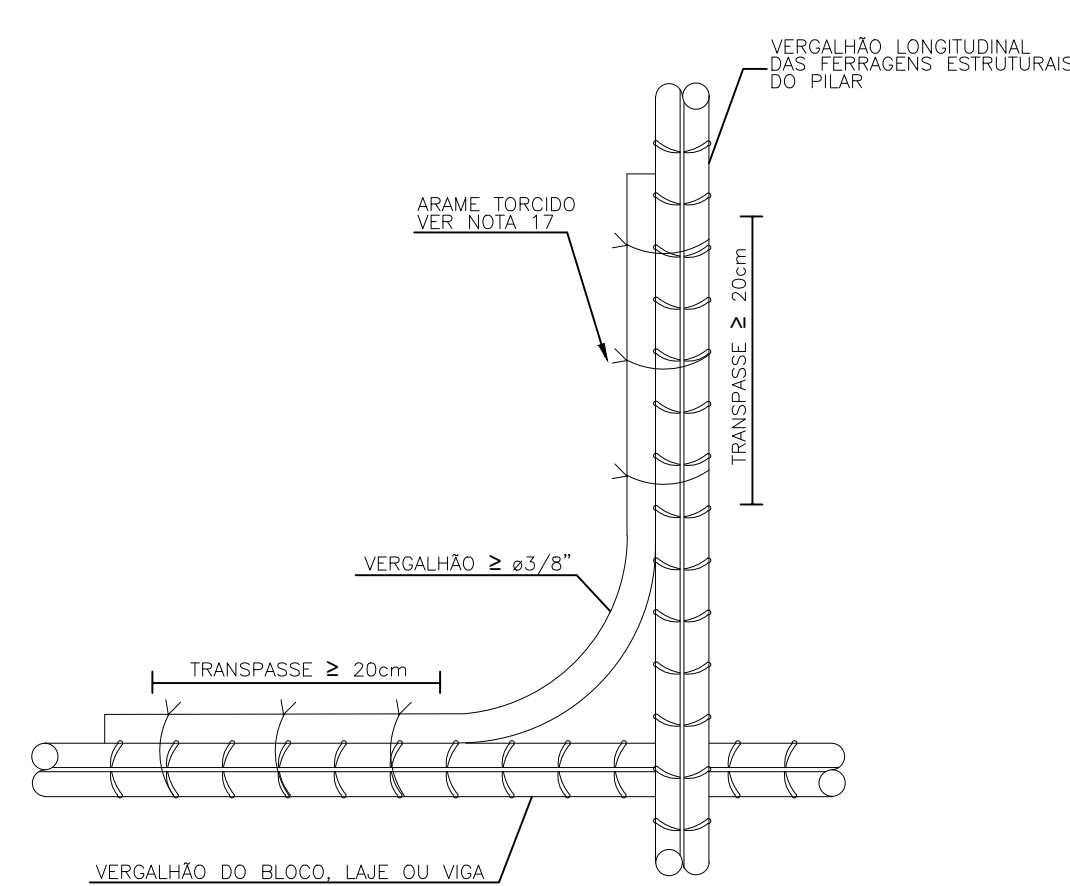
AO SISTEMA DE CAPTAÇÃO

DETALHE 7 SEM ESCALA



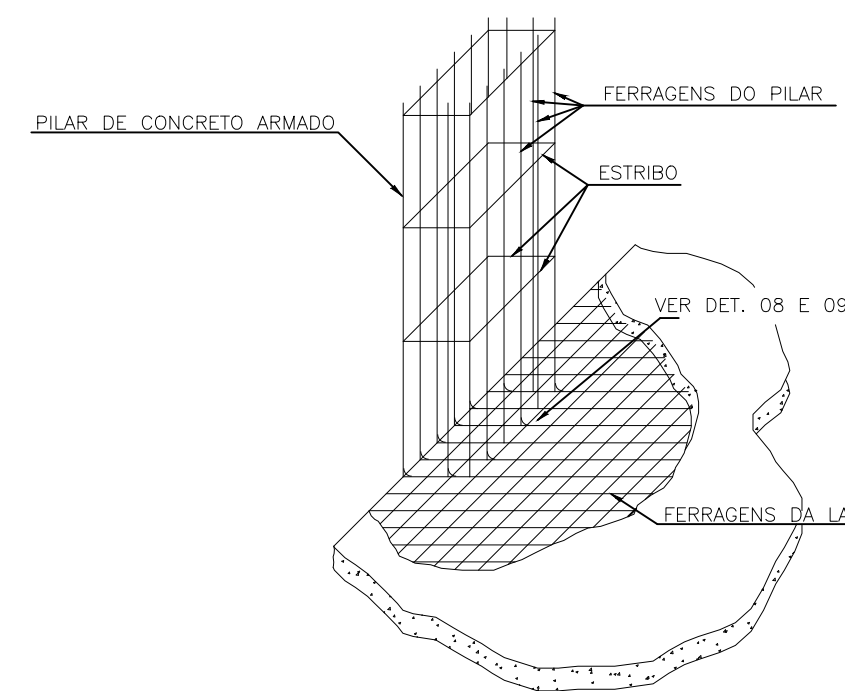
OPÇÃO DE AMARRAÇÃO COM CLIPS

DETALHE 8 SEM ESCALA



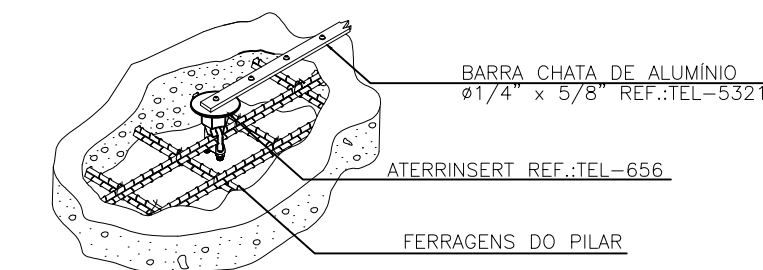
OPÇÃO DE AMARRAÇÃO COM ARAME

DETALHE 9 SEM ESCALA



ENCONTRO DAS FERRAGENS DAS LAJES COM OS PILARES

DETALHE 10 SEM ESCALA

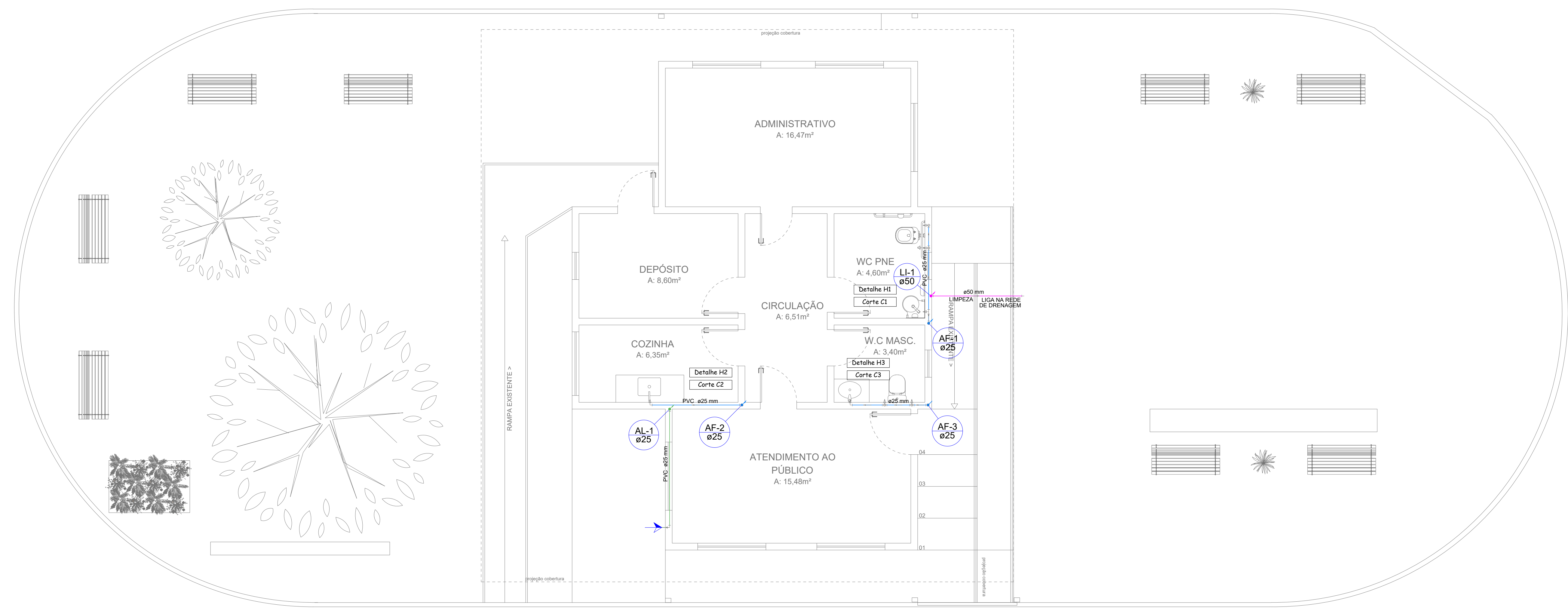


CONEXÃO DAS FERRAGENS COM A CAPTAÇÃO EM BARRA CHATA

DETALHE 11 SEM ESCALA

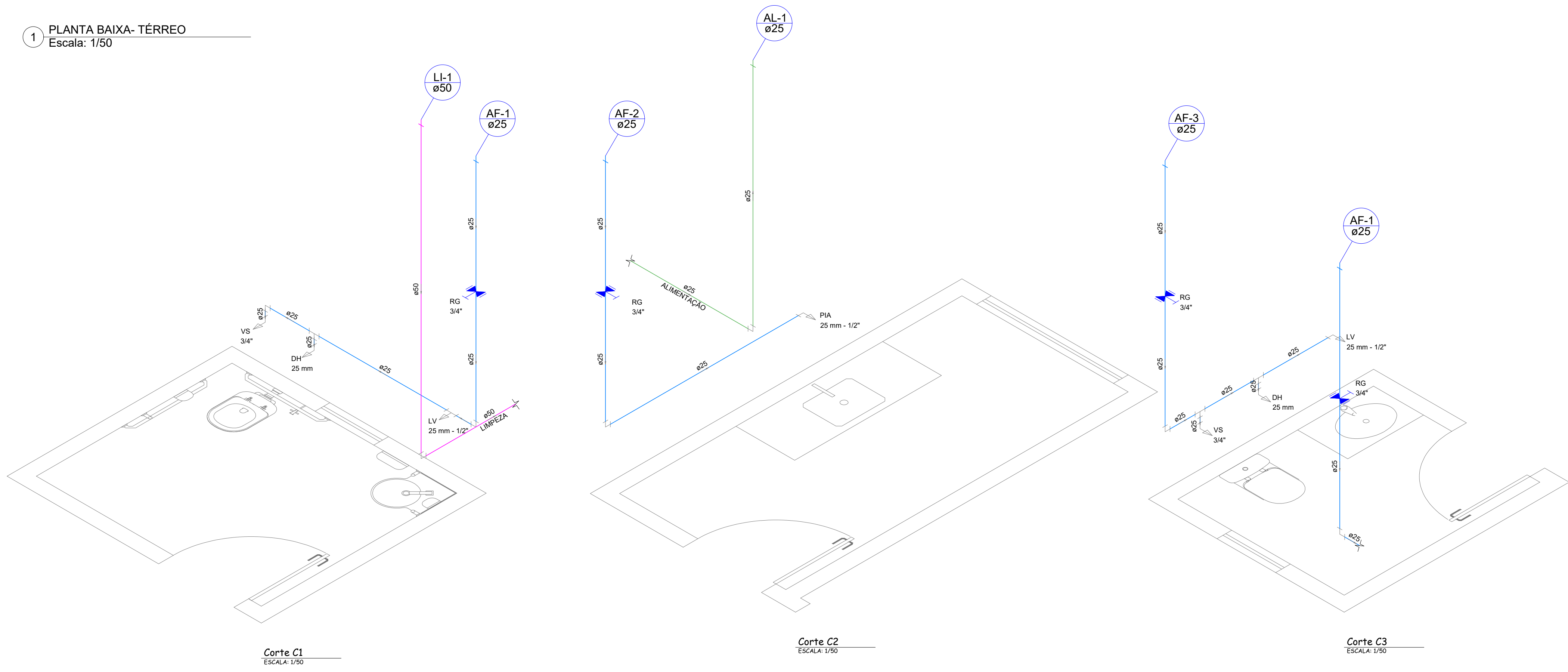
TÍTULO DO PROJETO:		<b>PROJETO DE SPDA</b>			
		<b>CENTRO DE APOIO AO TURISTA</b>			
TÍTULO DO DESENHO:					
<b>PLANTA DE DETALHAMENTO - DETALHE 01 A 11</b>					
ENDEREÇO DA OBRA:		LOCALIDADE:			
BR-262, 157 - NOVO HORIZONTE, IBATIBA		IBATIBA - ES			
ZONAMENTO:	COEF. DE APROV.:	TAXA DE OCUPAÇÃO:	DATA DO PROJETO:	ESCALA:	PRANCHA:
-	-	-	10/07/2023	INDICADA	02/03
USO DA EDIFICAÇÃO:					REVISÃO N°:
USO PÚBLICO					00
PROPRIETÁRIO:		CPF/CNPJ:			
PREFEITURA MUNICIPAL DE IBATIBA		27.744.150/0001-66			
PROFISSIONAL RESPONSÁVEL PELO PROJETO:		NOME DO PROFISSIONAL:			
		GERALDO BRUNORO ESTEVES			
		CAU/CREA N°:		TELEFONE:	
		ES- 033738/D		(27) 99889-4876	
		E-MAIL:			
		ES.SOLIDA@GMAIL.COM			
		CADISTA:			
		SCARLATI GRASSI GOBETI			
QUADRO DE ÁREAS (m²):		ASSINATURAS:			
		<p>_____ PREFEITURA MUNICIPAL DE IBATIBA</p> <p>_____ RESPONSÁVEL TÉCNICO</p>			
ESPAÇO RESERVADO PARA APROVAÇÃO DE VISTORIA:		ESPAÇO RESERVADO PARA APROVAÇÃO DE PROJETO:			





Lista de Materiais			
Alimentação	Registro de esfera 3/4"	1 pç	
	PVC misto soldável 25 mm - 3/4"	1 pç	
	Joelho 90 soldável c/ rosca 25 mm - 3/4"	1 pç	
	PVC rígido soldável Adapt sold curto c/bolsa-rosca p registro 25 mm - 3/4"	3 pç	
	Tubos 25 mm	4.89 m	
	Aparelho	Forneira de Pia de Cozinha 25 mm - 1/2"	1 pç
		Forneira de lavatório 25 mm - 1/2"	2 pç
		Vaso Sanitário c/ cx. acoplada 1/2"	2 pç
		Metais	3 pç
	Agua fria	Registro de gaveta c/ canopla cromada 3/4"	1 pç
Bolsa de ligação p/ vaso sanitário 1.1/2"		2 pç	
Engate flexível cobre cromado com canopla 1/2 - 30cm		2 pç	
Engate flexível plástico 1/2 - 30cm		2 pç	
PVC misto soldável Joelho de redução soldável c/ rosca 25 mm - 1/2"		2 pç	
PVC rígido soldável Adapt sold curto c/bolsa-rosca p registro 25 mm - 3/4"		6 pç	
Curva 90 soldável 25 mm		7 pç	
Tubos 25 mm		12.92 m	
Tê 90 soldável 25 mm		3 pç	
PVC soldável azul c/ bucha latão Joelho de redução 90° soldável com bucha de latão 25 mm - 1/2"		2 pç	
Tê red 90 sold c/ bucha latão B central 25 mm - 1/2"	1 pç		
Limpeza	PVC rígido soldável Cap soldável 50 mm	1 pç	
	Curva 90 soldável 50 mm	2 pç	
	Tubos 50 mm	4.65 m	
	Metais	1 pç	
Legenda Detalhada			
Alimentador Predial			
Registro de esfera 3/4"			
PVC misto soldável			
Colar de tomada em PVC 3/4"			
Joelho 90 soldável c/ rosca 25 mm - 3/4"			
PVC rígido soldável			
Adapt sold curto c/bolsa-rosca p registro 25 mm - 3/4"			
Registro de gaveta c/canopla cromada c/PVC soldável - RG			
Registro de gaveta c/ canopla cromada 3/4"			
PVC rígido soldável			
Adapt sold curto c/bolsa-rosca p registro 25 mm - 3/4"			
Legenda			
Alimentador Predial			
Registro de gaveta c/canopla cromada c/PVC soldável - RG			

1 PLANTA BAIXA- TÉRREO  
Escala: 1/50



Legenda das indicações	
DH	Duchá Higiénica - 25 mm
LV	Lavatório com joelho de 90° - 25 mm - 1/2"
PIA	Pia de cozinha com joelho de 90° - 25 mm - 1/2"
RG	Registro de gaveta c/canopla cromada c/PVC soldável - 3/4"
VS	Vaso sanitário com caixa acoplada - 3/4"
RG	Registro bruto gaveta Industrial c/PVC soldável - 3/4"

TÍTULO DO PROJETO:		<b>PROJETO ARQUITETÔNICO</b> CENTRO DE APOIO AO TURISTA			
TÍTULO DO DESENHO:		PLANTA BAIXA- TÉRREO E DETALHES			
ENDEREÇO DA OBRA:		BR-262, 157 - NOVO HORIZONTE, IBATIBA		LOCALIDADE: IBATIBA - ES	
ZONEAMENTO:	COEF. DE APROV.:	TAXA DE OCUPAÇÃO:	DATA DO PROJETO:	ESCALA:	PRANCHA:
-	-	-	06/07/2023	INDICADA	01/02
USO DA EDIFICAÇÃO:		USO PÚBLICO		REVISÃO N°: 00	
PROPRIETÁRIO:		CPF/CNPJ:		27.744.150/0001-66	
PREFEITURA MUNICIPAL DE IBATIBA		NOME DO PROFISSIONAL:		GERALDO BRUNORO ESTEVES	
PROFISSIONAL RESPONSÁVEL PELO PROJETO:		CAU/CREA N°:		TELEFONE:	
SÓLIDA Consultoria, Engenharia e Serviços		ES- 033738/D		(27) 99889-4876	
E-MAIL:		ES.SOLIDA@GMAIL.COM			
CADISTA:		MIRELLA COSTA DE AZEVEDO			
QUADRO DE ÁREAS (m²):		ASSINATURAS:			
		PREFEITURA MUNICIPAL DE IBATIBA			
		RESPONSÁVEL TÉCNICO			
ESPAÇO RESERVADO PARA APROVAÇÃO DE VISTORIA:		ESPAÇO RESERVADO PARA APROVAÇÃO DE PROJETO:			