



Prefeitura Municipal de Ibatiba

Secretaria Municipal de Administração

Licitações e Contratos

EDITAL DE CONCORRÊNCIA ELETRÔNICA - RETIFICADO

UASG: 985709

ID CIDADES: 2024.029E0700001.01.0001

PROCESSO ADMINISTRATIVO DE LICITAÇÃO: Nº 002/2024

CONCORRÊNCIA ELETRÔNICA: Nº 001/2024

Forma de Licitação: CONCORRÊNCIA ELETRÔNICA.

Critério de Julgamento: Menor Preço Global.

Modo de Disputa: [aberto]

Legislação Aplicável: Lei Federal nº 14.133/21, Lei Complementar nº 123/2006 e alterações posteriores, Lei Complementar nº 101/2000, Decretos Municipais: nº. 080/2023, 081/2023, 082/2023, 083/2023, 084/2023 e 085/2023.

Endereço Eletrônico: www.gov.br/compras

Data: 20 de março de 2024.

Horário: 09:00 horas (horário de Brasília)

Preferência ME/EPP/Equiparadas: NÃO

Telefone para Contato: (28) 3543-1411 / 1711 – ramal 221 (Sra. Carolaine Segal Vieira).

Local: A presente Concorrência Eletrônica será realizada em sessão pública, por meio da INTERNET, mediante condições de segurança – criptografia e autenticação – em todas as suas fases, através do site eletrônico www.gov.br/compras.

1 – PREÂMBULO

1.1. O Município de Ibatiba-ES, por meio de sua Agente de Contratação, torna público para ciência dos interessados que atendendo à solicitação da Secretaria Municipal de Obras e Serviços Urbanos, realizará licitação na modalidade **CONCORRÊNCIA ELETRÔNICA** para contratação do objeto constante do item 2 deste edital.

1.2. A CONCORRÊNCIA ELETRÔNICA será realizada em sessão pública, por meio da INTERNET, mediante condições de segurança – criptografia e autenticação – em todas as suas fases, através do site eletrônico www.gov.br/compras



Prefeitura Municipal de Ibatiba

Secretaria Municipal de Administração

Licitações e Contratos

2 – OBJETO

2.1. Contratação de empresa especializada na prestação de serviços de obras de engenharia, com fornecimento de mão de obra e material para execução da obra de “Construção da Rodoviária no Município de Ibatiba/ES”, conforme Projeto Básico e Executivo anexos ao presente edital.

2.2. O critério de julgamento adotado será o menor preço por global, observadas as exigências contidas neste Edital e seus Anexos quanto às especificações do objeto.

2.3. Forma de execução:

2.3.1. A futura contratada deverá estar ciente de todos os conjuntos de atividades e tarefas em consonância com o Projeto Básico e Executivo anexos ao presente edital, constituindo as exigências mínimas a serem atendidas pela Contratada.

2.3.2. Os aspectos gerais para a execução dos serviços, considerando a necessidade de cumprimento do cronograma de execução físico – financeiro, deverão ser acompanhados e executados em concordância com o Projeto Básico e Executivo.

2.4. Do prazo de entrega/execução dos serviços:

2.4.1. O prazo de execução será de **360 (trezentos e sessenta) dias**, contados a partir da data do recebimento da ordem de serviços, conforme cronograma de execução físico-financeiro (**Anexo X**).

2.4.1.1. O período de vigência do instrumento contratual será de **01 (um) ano e 01 (um) mês**, qualquer prorrogação de prazo de vigência deverá ser devidamente justificada, e aceito pelo Sr. Prefeito.

2.4.2. A empresa deverá **OBRIGATORIAMENTE** e sob pena de rescisão contratual, dar início à execução da obra em no máximo **05 (cinco) dias** após o recebimento da Ordem de Serviço.

2.5. Do recebimento do objeto

2.5.1. Os serviços somente serão recebidos após a verificação da qualidade e atendimento às especificações técnicas, procedida à certificação da equipe designada pela Secretaria Municipal de Obras e Serviços Urbanos, auxiliada pela Secretaria Municipal de Administração através da Divisão de Engenharia.

2.5.1.1. O recebimento não exclui a responsabilidade civil pela solidez e segurança do serviço, nem ético-profissional pela perfeita execução do contrato, dentro dos limites estabelecidos pela lei ou pelo Instrumento Contratual.

3 – CONDIÇÕES DE PARTICIPAÇÃO



Prefeitura Municipal de Ibatiba

Secretaria Municipal de Administração

Licitações e Contratos

3.1. Poderão participar desta licitação os interessados que estiverem previamente credenciados no Sistema de Cadastramento Unificado de Fornecedores - SICAF e no Sistema de Compras do Governo Federal (www.gov.br/compras).

3.2. O licitante responsabiliza-se exclusiva e formalmente pelas transações efetuadas em seu nome, assume como firmes e verdadeiras suas propostas e seus lances, inclusive os atos praticados diretamente ou por seu representante, excluía a responsabilidade do provedor do sistema ou do órgão ou entidade promotora da licitação por eventuais danos decorrentes de uso indevido das credenciais de acesso, ainda que por terceiros.

3.3. É de responsabilidade do cadastrado conferir a exatidão dos seus dados cadastrais nos Sistemas relacionados no item 3.1 e mantê-los atualizados junto aos órgãos responsáveis pela informação, devendo proceder, imediatamente, à correção ou à alteração dos registros tão logo identifique incorreção ou aqueles se tornem desatualizados.

3.4. A não observância do disposto no item anterior poderá ensejar desclassificação no momento da habilitação.

3.5. Não poderá disputar esta licitação:

3.5.1. aquele que não atenda às condições deste Edital e seu(s) anexo(s);

3.5.2. autor do anteprojeto, do projeto básico ou do projeto executivo, pessoa física ou jurídica, quando a licitação versar sobre serviços ou fornecimento de bens a ele relacionados;

3.5.3. empresa, isoladamente ou em consórcio, responsável pela elaboração do projeto básico ou do projeto executivo, ou empresa da qual o autor do projeto seja dirigente, gerente, controlador, acionista ou detentor de mais de 5% (cinco por cento) do capital com direito a voto, responsável técnico ou subcontratado, quando a licitação versar sobre serviços ou fornecimento de bens a ela necessários;

3.5.4. pessoa física ou jurídica que se encontre, ao tempo da licitação, impossibilitada de participar da licitação em decorrência de sanção que lhe foi imposta;

3.5.5. aquele que mantenha vínculo de natureza técnica, comercial, econômica, financeira, trabalhista ou civil com dirigente do órgão ou entidade contratante ou com agente público que desempenhe função na licitação ou atue na fiscalização ou na gestão do contrato, ou que deles seja cônjuge, companheiro ou parente em linha reta, colateral ou por afinidade, até o terceiro grau;

3.5.6. empresas controladoras, controladas ou coligadas, nos termos da Lei nº 6.404, de 15 de dezembro de 1976, concorrendo entre si;



Prefeitura Municipal de Ibatiba

Secretaria Municipal de Administração

Licitações e Contratos

3.5.7. pessoa física ou jurídica que, nos 5 (cinco) anos anteriores à divulgação do edital, tenha sido condenada judicialmente, com trânsito em julgado, por exploração de trabalho infantil, por submissão de trabalhadores a condições análogas às de escravo ou por contratação de adolescentes nos casos vedados pela legislação trabalhista;

3.5.8. agente público do órgão ou entidade licitante;

3.5.9. pessoas jurídicas reunidas em consórcio;

3.5.10. Organizações da Sociedade Civil de Interesse Público - OSCIP, atuando nessa condição;

3.5.11. Não poderá participar, direta ou indiretamente, da licitação ou da execução do contrato agente público do órgão ou entidade contratante, devendo ser observadas as situações que possam configurar conflito de interesses no exercício ou após o exercício do cargo ou emprego, nos termos da legislação que disciplina a matéria, conforme § 1º do art. 9º da Lei nº 14.133, de 2021.

3.6. O impedimento de que trata o item 3.5.4 será também aplicado ao licitante que atue em substituição a outra pessoa, física ou jurídica, com o intuito de burlar a efetividade da sanção a ela aplicada, inclusive a sua controladora, controlada ou coligada, desde que devidamente comprovado o ilícito ou a utilização fraudulenta da personalidade jurídica do licitante.

3.7. A critério da Administração e exclusivamente a seu serviço, o autor dos projetos e a empresa a que se referem os itens 3.5.2 e 3.5.3 poderão participar no apoio das atividades de planejamento da contratação, de execução da licitação ou de gestão do contrato, desde que sob supervisão exclusiva de agentes públicos do órgão ou entidade.

3.8. Equiparam-se aos autores do projeto as empresas integrantes do mesmo grupo econômico.

3.9. O disposto nos itens 3.5.2 e 3.5.3 não impede a licitação ou a contratação de serviço que inclua como encargo do contratado a elaboração do projeto básico e do projeto executivo, nas contratações integradas, e do projeto executivo, nos demais regimes de execução.

3.10. Em licitações e contratações realizadas no âmbito de projetos e programas parcialmente financiados por agência oficial de cooperação estrangeira ou por organismo financeiro internacional com recursos do financiamento ou da contrapartida nacional, não poderá participar pessoa física ou jurídica que integre o rol de pessoas sancionadas por essas entidades ou que seja declarada inidônea nos termos da Lei nº 14.133/2021.

3.11. A vedação de que trata o item 3.5.8 estende-se a terceiro que auxilie a condução da contratação na qualidade de integrante de equipe de apoio, profissional especializado ou funcionário ou representante de empresa que preste assessoria técnica.



Prefeitura Municipal de Ibatiba

Secretaria Municipal de Administração

Licitações e Contratos

4 – DA APRESENTAÇÃO DA PROPOSTA DE PREÇOS E DOS DOCUMENTOS

4.1. Na presente licitação, a fase de habilitação sucederá as fases de apresentação de propostas e lances e de julgamento.

4.2. Os licitantes encaminharão, exclusivamente por meio do sistema eletrônico, a proposta com o preço, até a data e o horário estabelecidos para abertura da sessão pública.

4.3. No cadastramento da proposta inicial, o licitante declarará, em campo próprio do sistema, que:

4.3.1. Está ciente e concorda com as condições contidas no edital e seus anexos, bem como de que a proposta apresentada compreende a integralidade dos custos para atendimento dos direitos trabalhistas assegurados na Constituição Federal, nas leis trabalhistas, nas normas infralegais, nas convenções coletivas de trabalho e nos termos de ajustamento de conduta vigentes na data de sua entrega em definitivo e que cumpre plenamente os requisitos de habilitação definidos no instrumento convocatório;

4.3.2. não emprega menor de 18 anos em trabalho noturno, perigoso ou insalubre e não emprega menor de 16 anos, salvo menor, a partir de 14 anos, na condição de aprendiz, nos termos do artigo 7º, XXXIII, da Constituição;

4.3.3. não possui empregados executando trabalho degradante ou forçado, observando o disposto nos incisos III e IV do art. 1º e no inciso III do art. 5º da Constituição Federal;

4.3.4. cumpre as exigências de reserva de cargos para pessoa com deficiência e para reabilitado da Previdência Social, previstas em lei e em outras normas específicas.

4.4. O licitante organizado em cooperativa deverá declarar, ainda, em campo próprio do sistema eletrônico, que cumpre os requisitos estabelecidos no artigo 16 da Lei nº 14.133, de 2021.

4.5. A falsidade da declaração de que trata os itens 4.3 ou 4.5 sujeitará o licitante às sanções previstas na Lei nº 14.133, de 2021, e neste Edital.

4.6. Os licitantes poderão retirar ou substituir a proposta ou, na hipótese de a fase de habilitação anteceder as fases de apresentação de propostas e lances e de julgamento, os documentos de habilitação anteriormente inseridos no sistema, até a abertura da sessão pública.

4.7. Não haverá ordem de classificação na etapa de apresentação da proposta e dos documentos de habilitação pelo licitante, o que ocorrerá somente após os procedimentos de abertura da sessão pública e da fase de envio de lances.

4.8. Serão disponibilizados para acesso público os documentos que compõem a proposta dos licitantes convocados para apresentação de propostas, após a fase de envio de lances.



Prefeitura Municipal de Ibatiba

Secretaria Municipal de Administração

Licitações e Contratos

4.9. Desde que disponibilizada a funcionalidade no sistema, o licitante poderá parametrizar o seu valor final mínimo ou o seu percentual de desconto máximo quando do cadastramento da proposta e obedecerá às seguintes regras:

4.9.1. A aplicação do intervalo mínimo de diferença de valores ou de percentuais entre os lances, que incidirá tanto em relação aos lances intermediários quanto em relação ao lance que cobrir a melhor oferta; e

4.9.2. os lances serão de envio automático pelo sistema, respeitado o valor final mínimo, caso estabelecido, e o intervalo de que trata o subitem acima.

4.10. O valor final mínimo final máximo parametrizado no sistema poderá ser alterado pelo fornecedor durante a fase de disputa, sendo vedado:

4.10.1. valor superior a lance já registrado pelo fornecedor no sistema, quando adotado o critério de julgamento por menor preço; e

4.10.2. percentual de desconto inferior a lance já registrado pelo fornecedor no sistema, quando adotado o critério de julgamento por maior desconto.

4.11. O valor final mínimo ou o percentual de desconto final máximo parametrizado na forma do item 4.9 possuirá caráter sigiloso para os demais fornecedores e para o órgão ou entidade promotora da licitação, podendo ser disponibilizado estrita e permanentemente aos órgãos de controle externo e interno.

4.12. Caberá ao licitante interessado em participar da licitação acompanhar as operações no sistema eletrônico durante o processo licitatório e se responsabilizar pelo ônus decorrente da perda de negócios diante da inobservância de mensagens emitidas pela Administração ou de sua desconexão.

4.13. O licitante deverá comunicar imediatamente ao provedor do sistema qualquer acontecimento que possa comprometer o sigilo ou a segurança, para imediato bloqueio de acesso.

5 – DO PREENCHIMENTO DA PROPOSTA

5.1. O licitante deverá enviar sua proposta mediante o preenchimento, no sistema eletrônico, dos seguintes campos:

5.1.1. valor total da proposta;

5.2. Todas as especificações do objeto contidas na proposta vinculam o licitante.



Prefeitura Municipal de Ibatiba

Secretaria Municipal de Administração

Licitações e Contratos

5.2.1. Nos valores propostos estarão inclusos todos os custos operacionais, encargos previdenciários, trabalhistas, tributários, comerciais e quaisquer outros que incidam direta ou indiretamente na execução do objeto.

5.3. Os preços ofertados, tanto na proposta inicial, quanto na etapa de lances, serão de exclusiva responsabilidade do licitante, não lhe assistindo o direito de pleitear qualquer alteração, sob alegação de erro, omissão ou qualquer outro pretexto.

5.4. Se o regime tributário da empresa implicar o recolhimento de tributos em percentuais variáveis, a cotação adequada será a que corresponde à média dos efetivos recolhimentos da empresa nos últimos doze meses.

5.5. Independentemente do percentual de tributo inserido na planilha, no pagamento serão retidos na fonte os percentuais estabelecidos na legislação vigente.

5.6. A apresentação das propostas implica obrigatoriedade do cumprimento das disposições nelas contidas, em conformidade com o que dispõe o Projeto Básico, assumindo o proponente o compromisso de executar o objeto licitado nos seus termos, bem como de fornecer os materiais, equipamentos, ferramentas e utensílios necessários, em quantidades e qualidades adequadas à perfeita execução contratual, promovendo, quando requerido, sua substituição.

5.6.1. O prazo de validade da proposta não será inferior a **60 (sessenta)** dias, a contar da data de sua apresentação.

5.6.2. Os licitantes devem respeitar os preços máximos estabelecidos nas normas de regência de contratações públicas federais, quando participarem de licitações públicas.

6. DA ABERTURA DA SESSÃO, CLASSIFICAÇÃO DAS PROPOSTAS E FORMULAÇÃO DE LANCES

6.1. A abertura da presente licitação dar-se-á automaticamente em sessão pública, por meio de sistema eletrônico, na data, horário e local indicados neste Edital.

6.2. Os licitantes poderão retirar ou substituir a proposta ou os documentos de habilitação, quando for o caso, anteriormente inseridos no sistema, até a abertura da sessão pública.

6.3. O sistema disponibilizará campo próprio para troca de mensagens entre o Pregoeiro e os licitantes.

6.4. Iniciada a etapa competitiva, os licitantes deverão encaminhar lances exclusivamente por meio de sistema eletrônico, sendo imediatamente informados do seu recebimento e do valor consignado no registro.



Prefeitura Municipal de Ibatiba

Secretaria Municipal de Administração

Licitações e Contratos

- 6.5.** O lance deverá ser ofertado pelo valor total (global) da proposta;
- 6.6.** Os licitantes poderão oferecer lances sucessivos, observando o horário fixado para abertura da sessão e as regras estabelecidas no Edital.
- 6.7.** O licitante somente poderá oferecer lance *de valor inferior* ao último por ele ofertado e registrado pelo sistema.
- 6.8.** O intervalo mínimo de diferença de valores entre os lances, que incidirá tanto em relação aos lances intermediários quanto em relação à proposta que cobrir a melhor oferta deverá ser **de R\$ 1.000,00 (mil reais)**.
- 6.9.** O licitante poderá, uma única vez, excluir seu último lance ofertado, no intervalo de quinze segundos após o registro no sistema, na hipótese de lance inconsistente ou inexecuível.
- 6.10.** O procedimento seguirá de acordo com o modo de disputa adotado.
- 6.11.** Como está sendo utilizado o modo de disputa “aberto”, os licitantes apresentarão lances públicos e sucessivos, com prorrogações.
- 6.11.1.** A etapa de lances da sessão pública terá duração de dez minutos e, após isso, será prorrogada automaticamente pelo sistema quando houver lance ofertado nos últimos dois minutos do período de duração da sessão pública.
- 6.11.2.** A prorrogação automática da etapa de lances, de que trata o subitem anterior, será de dois minutos e ocorrerá sucessivamente sempre que houver lances enviados nesse período de prorrogação, inclusive no caso de lances intermediários.
- 6.11.3.** Não havendo novos lances na forma estabelecida nos itens anteriores, a sessão pública encerrar-se-á automaticamente, e o sistema ordenará e divulgará os lances conforme a ordem final de classificação.
- 6.11.4.** Definida a melhor proposta, se a diferença em relação à proposta classificada em segundo lugar for de pelo menos 5% (cinco por cento), o Agente de contratação/Comissão, auxiliado pela equipe de apoio, poderá admitir o reinício da disputa aberta, para a definição das demais colocações.
- 6.11.5.** Após o reinício previsto no item supra, os licitantes serão convocados para apresentar lances intermediários.



Prefeitura Municipal de Ibatiba

Secretaria Municipal de Administração

Licitações e Contratos

6.11.6. Não havendo pelo menos três ofertas nas condições definidas neste item, poderão os autores dos melhores lances subsequentes, na ordem de classificação, até o máximo de três, oferecer um lance final e fechado em até cinco minutos, o qual será sigiloso até o encerramento deste prazo.

6.11.7. Após o término dos prazos estabelecidos nos itens anteriores, o sistema ordenará e divulgará os lances segundo a ordem crescente de valores.

6.12. Após o término dos prazos estabelecidos nos subitens anteriores, o sistema ordenará e divulgará os lances segundo a ordem crescente de valores.

6.13. Não serão aceitos dois ou mais lances de mesmo valor, prevalecendo aquele que for recebido e registrado em primeiro lugar.

6.14. Durante o transcurso da sessão pública, os licitantes serão informados, em tempo real, do valor do menor lance registrado, vedada a identificação do licitante.

6.15. No caso de desconexão com o Agente de Contratação/Comissão, no decorrer da etapa competitiva da licitação, o sistema eletrônico poderá permanecer acessível aos licitantes para a recepção dos lances.

6.16. Quando a desconexão do sistema eletrônico para o Agente de Contratação/Comissão de Contratação persistir por tempo superior a dez minutos, a sessão pública será suspensa e reiniciada somente após decorridas vinte e quatro horas da comunicação do fato pelo Agente de Contratação/Comissão de Contratação aos participantes, no sítio eletrônico utilizado para divulgação.

6.17. Caso o licitante não apresente lances, concorrerá com o valor de sua proposta.

6.18. Uma vez encerrada a etapa de lances, será efetivada a verificação automática, junto à Receita Federal, quanto ao porte da entidade empresarial. O sistema identificará em coluna própria as microempresas e empresas de pequeno porte participantes, procedendo à comparação com os valores da primeira colocada, se esta for empresa de maior porte, assim como das demais classificadas, para o fim de aplicar-se o disposto nos arts. 44 e 45 da Lei Complementar nº 123, de 2006, regulamentada pelo Decreto nº 8.538, de 2015.

6.18.1. Nessas condições, as propostas de microempresas e empresas de pequeno porte que se encontrarem na faixa de até 10% (dez por cento) acima da melhor proposta ou melhor lance serão consideradas empatadas com a primeira colocada.



Prefeitura Municipal de Ibatiba

Secretaria Municipal de Administração

Licitações e Contratos

6.18.2. A melhor classificada nos termos do subitem anterior terá o direito de encaminhar uma última oferta para desempate, obrigatoriamente em valor inferior ao da primeira colocada, no prazo de 5 (cinco) minutos controlados pelo sistema, contados após a comunicação automática para tanto.

6.18.3. Caso a microempresa ou a empresa de pequeno porte melhor classificada desista ou não se manifeste no prazo estabelecido, serão convocadas as demais licitantes microempresa e empresa de pequeno porte que se encontrem naquele intervalo de 10% (dez por cento), na ordem de classificação, para o exercício do mesmo direito, no prazo estabelecido no subitem anterior.

6.18.4. No caso de equivalência dos valores apresentados pelas microempresas e empresas de pequeno porte que se encontrem nos intervalos estabelecidos nos subitens anteriores, será realizado sorteio entre elas para que se identifique aquela que primeiro poderá apresentar melhor oferta.

6.19. Só poderá haver empate entre propostas iguais (não seguidas de lances), ou entre lances finais da fase fechada do modo de disputa aberto e fechado.

6.19.1. Havendo eventual empate entre propostas ou lances, o critério de desempate será aquele previsto no art. 60 da Lei nº 14.133, de 2021, nesta ordem:

6.19.1.1. disputa final, hipótese em que os licitantes empatados poderão apresentar nova proposta em ato contínuo à classificação;

6.19.1.2. avaliação do desempenho contratual prévio dos licitantes, para a qual deverão preferencialmente ser utilizados registros cadastrais para efeito de atesto de cumprimento de obrigações previstos nesta Lei;

6.19.1.3. desenvolvimento pelo licitante de ações de equidade entre homens e mulheres no ambiente de trabalho, conforme regulamento;

6.19.1.4. desenvolvimento pelo licitante de programa de integridade, conforme orientações dos órgãos de controle.

6.19.2. Persistindo o empate, será assegurada preferência, sucessivamente, aos bens e serviços produzidos ou prestados por:

6.19.2.1. empresas estabelecidas no território do Estado ou do Distrito Federal do órgão ou entidade da Administração Pública estadual ou distrital licitante ou, no caso de licitação realizada por órgão ou entidade de Município, no território do Estado em que este se localize;



Prefeitura Municipal de Ibatiba

Secretaria Municipal de Administração

Licitações e Contratos

6.19.2.2. empresas brasileiras;

6.19.2.3. empresas que invistam em pesquisa e no desenvolvimento de tecnologia no País;

6.19.2.4. empresas que comprovem a prática de mitigação, nos termos da Lei nº 12.187, de 29 de dezembro de 2009.

6.20. Encerrada a etapa de envio de lances da sessão pública, na hipótese da proposta do primeiro colocado permanecer acima do preço máximo ou inferior ao desconto definido para a contratação, o Agente de Contratação/Comissão de Contratação poderá negociar condições mais vantajosas, após definido o resultado do julgamento.

6.20.1. A negociação poderá ser feita com os demais licitantes, segundo a ordem de classificação inicialmente estabelecida, quando o primeiro colocado, mesmo após a negociação, for desclassificado em razão de sua proposta permanecer acima do preço máximo definido pela Administração.

6.20.2. A negociação será realizada por meio do sistema, podendo ser acompanhada pelos demais licitantes.

6.20.3. O resultado da negociação será divulgado a todos os licitantes e anexado aos autos do processo licitatório.

6.20.4. A Agente de Contratação/Comissão de Contratação solicitará ao licitante mais bem classificado que, no prazo **de 24 (vinte e quatro) horas**, envie **a proposta adequada ao último lance ofertado** após a negociação realizada, **acompanhada de novas planilhas orçamentárias, cronograma físico-financeiro, composição de BDI e tudo o mais que sofrer alterações devido aos lances apresentados na sessão.**

6.20.5. É facultado à Agente de Contratação/Comissão de contratação prorrogar o prazo estabelecido, a partir de solicitação fundamentada feita no chat pelo licitante, antes de findo o prazo.

6.21. Após a negociação do preço, a Agente de Contratação/Comissão de Contratação iniciará a fase de aceitação e julgamento da proposta.

7 – DA FASE DE JULGAMENTO

7.1. Encerrada a etapa de negociação, Agente de Contratação/Comissão de Contratação verificará se o licitante provisoriamente classificado em primeiro lugar atende às condições de participação no certame, conforme previsto no art. 14 da Lei nº 14.133/2021, legislação correlata e



Prefeitura Municipal de Ibatiba

Secretaria Municipal de Administração

Licitações e Contratos

no item 3 do edital, especialmente quanto à existência de sanção que impeça a participação no certame ou a futura contratação, mediante a consulta aos seguintes cadastros:

7.1.1. SICAF;

7.1.2. Cadastro Nacional de Empresas Inidôneas e Suspensas - CEIS, mantido pela Controladoria-Geral da União (<https://www.portaltransparencia.gov.br/sancoes/ceis>); e

7.1.3. Cadastro Nacional de Empresas Punidas – CNEP, mantido pela Controladoria-Geral da União (<https://www.portaltransparencia.gov.br/sancoes/cnep>).

7.2. A consulta aos cadastros será realizada em nome da empresa licitante e também de seu sócio majoritário, por força da vedação de que trata o artigo 12 da Lei nº 8.429, de 1992.

7.3. Caso conste na Consulta de Situação do licitante a existência de Ocorrências Impeditivas Indiretas, a Agente de Contratação/Comissão de Contratação diligenciará para verificar se houve fraude por parte das empresas apontadas no Relatório de Ocorrências Impeditivas Indiretas. (IN nº 3/2018, art. 29, [caput](#)).

7.3.1. A tentativa de burla será verificada por meio dos vínculos societários, linhas de fornecimento similares, dentre outros. (IN nº 3/2018, art. 29, §1º).

7.3.2. O licitante será convocado para manifestação previamente a uma eventual desclassificação. (IN nº 3/2018, art. 29, §2º).

7.3.3. Constatada a existência de sanção, o licitante será reputado inabilitado, por falta de condição de participação.

7.4. Caso o licitante provisoriamente classificado em primeiro lugar tenha se utilizado de algum tratamento favorecido às ME/EPPs, o pregoeiro verificará se faz jus ao benefício, em conformidade com o item 3 e subitens deste edital.

7.5. Verificadas as condições de participação e de utilização do tratamento favorecido a Agente de Contratação/Comissão de Contratação examinará a proposta classificada em primeiro lugar quanto à adequação ao objeto e à compatibilidade do preço em relação ao máximo estipulado para contratação neste Edital e em seus anexos.

7.6. Será desclassificada a proposta vencedora que:



Prefeitura Municipal de Ibatiba

Secretaria Municipal de Administração

Licitações e Contratos

- 7.6.1.** conter vícios insanáveis;
- 7.6.2.** não obedecer às especificações técnicas contidas no Projeto básico;
- 7.6.3.** apresentar preços inexequíveis ou permanecerem acima do preço máximo definido para a contratação;
- 7.6.4.** não tiverem sua exequibilidade demonstrada, quando exigido pela Administração;
- 7.6.5.** apresentar desconformidade com quaisquer outras exigências deste Edital ou seus anexos, desde que insanável.
- 7.6.6.** Serão consideradas inexequíveis as propostas cujos valores forem inferiores a 75% (setenta e cinco por cento) do valor orçado pela Administração, independentemente do regime de execução.
- 7.6.7.** Será exigida garantia adicional do licitante vencedor cuja proposta for inferior a 85% (oitenta e cinco por cento) do valor orçado pela Administração, equivalente à diferença entre este último e o valor da proposta, sem prejuízo das demais garantias exigíveis de acordo com a Lei.
- 7.7.** Se houver indícios de inexequibilidade da proposta de preço, ou em caso da necessidade de esclarecimentos complementares, poderão ser efetuadas diligências, para que a empresa comprove a exequibilidade da proposta.
- 7.7.1.** O licitante vencedor será convocado a apresentar à Administração, por meio eletrônico, as planilhas com indicação dos quantitativos e dos custos unitários, seguindo o modelo elaborado pela Administração, bem como com detalhamento das Bonificações e Despesas Indiretas (BDI) e dos Encargos Sociais (ES), com os respectivos valores adequados ao valor final da proposta vencedora, admitida a utilização dos preços unitários, no caso de empreitada por preço global, empreitada integral, contratação semi-integrada e contratação integrada, exclusivamente para eventuais adequações indispensáveis no cronograma físico-financeiro e para balizar excepcional aditamento posterior do contrato.
- 7.8.** Erros no preenchimento da planilha não constituem motivo para a desclassificação da proposta. A planilha poderá ser ajustada pelo fornecedor, no prazo indicado pelo sistema, desde que não haja majoração do preço e que se comprove que este é o bastante para arcar com todos os custos da contratação;
- 7.8.1.** O ajuste de que trata este dispositivo se limita a sanar erros ou falhas que não alterem a substância das propostas;



Prefeitura Municipal de Ibatiba

Secretaria Municipal de Administração

Licitações e Contratos

7.8.2. Considera-se erro no preenchimento da planilha passível de correção a indicação de recolhimento de impostos e contribuições na forma do Simples Nacional, quando não cabível esse regime.

7.9. Para fins de análise da proposta quanto ao cumprimento das especificações do objeto, poderá ser colhida a manifestação escrita do setor requisitante do serviço ou da área especializada no objeto.

8 – DA HABILITAÇÃO

8.1. Os documentos previstos no Projeto Básico, necessários e suficientes para demonstrar a capacidade do licitante de realizar o objeto da licitação, serão exigidos para fins de habilitação, nos termos dos arts. 62 a 70 da Lei nº 14.133, de 2021.

8.1.1. A documentação exigida para fins de habilitação jurídica, fiscal, social e trabalhista e econômico-financeira, poderá ser substituída pelo registro cadastral no SICAF.

8.2. Será verificado se o licitante apresentou declaração de que atende aos requisitos de habilitação, e o declarante responderá pela veracidade das informações prestadas, na forma da lei (art. 63, I, da Lei nº 14.133/2021).

8.3. Será verificado se o licitante apresentou no sistema, sob pena de inabilitação, a declaração de que cumpre as exigências de reserva de cargos para pessoa com deficiência e para reabilitado da Previdência Social, previstas em lei e em outras normas específicas.

8.4. O licitante deverá apresentar, sob pena de desclassificação, declaração de que suas propostas econômicas compreendem a integralidade dos custos para atendimento dos direitos trabalhistas assegurados na Constituição Federal, nas leis trabalhistas, nas normas infralegais, nas convenções coletivas de trabalho e nos termos de ajustamento de conduta vigentes na data de entrega das propostas.

8.5. Os licitantes deverão encaminhar, nos termos deste Edital, a documentação relacionada nos itens a seguir:

8.6. HABILITAÇÃO JURÍDICA:

8.6.1. Empresário individual: inscrição no Registro Público de Empresas Mercantis, a cargo da Junta Comercial da respectiva sede;



Prefeitura Municipal de Ibatiba

Secretaria Municipal de Administração

Licitações e Contratos

8.6.2. Microempreendedor Individual - MEI: Certificado da Condição de Microempreendedor Individual - CCMEI, cuja aceitação ficará condicionada à verificação da autenticidade no sítio <https://www.gov.br/empresas-e-negocios/pt-br/empreendedor>;

8.6.3. Sociedade empresária, sociedade limitada unipessoal – SLU ou sociedade identificada como empresa individual de responsabilidade limitada - EIRELI: inscrição do ato constitutivo, estatuto ou contrato social no Registro Público de Empresas Mercantis, a cargo da Junta Comercial da respectiva sede, acompanhada de documento comprobatório de seus administradores;

8.6.4. Sociedade empresária estrangeira: portaria de autorização de funcionamento no Brasil, publicada no Diário Oficial da União e arquivada na Junta Comercial da unidade federativa onde se localizar a filial, agência, sucursal ou estabelecimento, a qual será considerada como sua sede, conforme Instrução Normativa DREI/ME n.º 77, de 18 de março de 2020.

8.6.5. Sociedade simples: inscrição do ato constitutivo no Registro Civil de Pessoas Jurídicas do local de sua sede, acompanhada de documento comprobatório de seus administradores;

8.6.6. Filial, sucursal ou agência de sociedade simples ou empresária: inscrição do ato constitutivo da filial, sucursal ou agência da sociedade simples ou empresária, respectivamente, no Registro Civil das Pessoas Jurídicas ou no Registro Público de Empresas Mercantis onde opera, com averbação no Registro onde tem sede a matriz.

8.6.7. Sociedade cooperativa: ata de fundação e estatuto social, com a ata da assembleia que o aprovou, devidamente arquivado na Junta Comercial ou inscrito no Registro Civil das Pessoas Jurídicas da respectiva sede, além do registro de que trata o art. 107 da Lei nº 5.764, de 16 de dezembro 1971.

8.6.8. Os documentos apresentados deverão estar acompanhados de todas as alterações ou da consolidação respectiva.

8.7. REGULARIDADE FISCAL, SOCIAL E TRABALHISTA:

8.7.1. Prova de inscrição no Cadastro Nacional de Pessoas Jurídicas ou no Cadastro de Pessoas Físicas, conforme o caso;

8.7.2. Prova de regularidade fiscal perante a Fazenda Nacional, mediante apresentação de certidão expedida conjuntamente pela Secretaria da Receita Federal do Brasil (RFB) e pela Procuradoria-Geral da Fazenda Nacional (PGFN), referente a todos os créditos tributários federais e à Dívida Ativa da União (DAU) por elas administrados, inclusive aqueles relativos à Seguridade Social, nos termos da Portaria Conjunta nº 1.751, de 02 de outubro de 2014, do Secretário da Receita Federal do Brasil e da Procuradora-Geral da Fazenda Nacional.



Prefeitura Municipal de Ibatiba

Secretaria Municipal de Administração

Licitações e Contratos

8.7.3. Prova de regularidade com o Fundo de Garantia do Tempo de Serviço (FGTS);

8.7.4 Prova de inexistência de débitos inadimplidos perante a Justiça do Trabalho, mediante a apresentação de certidão negativa ou positiva com efeito de negativa, nos termos do Título VII-A da Consolidação das Leis do Trabalho, aprovada pelo Decreto-Lei nº 5.452, de 1º de maio de 1943;

8.7.5. Prova de inscrição no cadastro de contribuintes Municipal relativo ao domicílio ou sede do fornecedor, pertinente ao seu ramo de atividade e compatível com o objeto contratual;

8.7.6. Prova de regularidade com a Fazenda Municipal do domicílio ou sede do fornecedor, relativa à atividade em cujo exercício contrata ou concorre;

8.7.7. Caso o fornecedor seja considerado isento dos tributos municipais relacionados ao objeto contratual, deverá comprovar tal condição mediante a apresentação de declaração da Fazenda respectiva do seu domicílio ou sede, ou outra equivalente, na forma da lei.

8.7.8. O fornecedor enquadrado como microempreendedor individual que pretenda auferir os benefícios do tratamento diferenciado previstos na Lei Complementar n. 123, de 2006, estará dispensado da prova de inscrição nos cadastros de contribuintes estadual e municipal.

8.8. QUALIFICAÇÃO ECONÔMICO-FINANCEIRA.

8.8.1. Certidão negativa de falência ou recuperação judicial expedida pelo distribuidor da sede da pessoa jurídica, ou de execução patrimonial, expedida no domicílio da pessoa jurídica, ou de execução patrimonial, expedida no domicílio da pessoa física, com data de emissão de no máximo 30 (trinta) dias, anteriores à data fixada para a sessão de abertura da licitação.

8.8.2. Caso a licitante se encontre em processo de recuperação judicial ou extrajudicial, deverá apresentar junto a sua documentação de habilitação a “sentença homologatória do plano de recuperação”.

8.8.3. Comprovante de **Garantia de Proposta**, correspondente a **1% (um por cento)** do valor estimado para a execução dos serviços, de acordo com o § 1º do art. 58, da Lei 14.133/21, com validade de **90 (noventa) dias** contados da data da apresentação da proposta, dentre as seguintes modalidades:

8.8.3.1. Caução em dinheiro:

- O licitante deverá realizar depósito identificado, no valor correspondente à garantia, na Conta Corrente da Prefeitura Municipal de Ibatiba-ES, nº 18.611.053,



Prefeitura Municipal de Ibatiba

Secretaria Municipal de Administração

Licitações e Contratos

Agência 164, Banco do Banestes, até o dia **19/03/2024** (último dia útil que antecede a licitação)

- A Cópia do comprovante de depósito deverá ser encaminhada ao município por e-mail setordelicitacaoibatiba@gmail.com ou juntado no sistema da plataforma www.gov.br/compras, junto com as demais documentações, quando será conferido juntamente com a lista de depósitos e extrato bancário apresentado pelo chefe da tesouraria.

8.8.3.2. Títulos da Dívida Pública:

- Devem ser emitidos sob a forma escritural, mediante registro em sistema centralizado de liquidação e de custódia autorizado pelo Banco Central do Brasil e avaliados pelos seus valores econômicos, conforme definido pelo Ministério da Fazenda;
- Devem ser apresentados dentro do envelope contendo os documentos de habilitação;

8.8.3.3. Seguro-Garantia:

- A ser apresentada dentro do envelope contendo os documentos de habilitação;

8.8.3.4. Fiança Bancária:

- A ser apresentada dentro do envelope contendo os documentos de habilitação;

8.8.4. A fim de proteger a Entidade de Licitação, será apropriada a Garantia de Proposta oferecida quando:

- A licitante retirar sua proposta durante o período de validade definido no Edital e na garantia de proposta,
- A licitante vencedora, deixar de assinar o contrato ou não apresentar a garantia de execução contratual, conforme exigido neste Edital.

8.8.5. A Garantia de Proposta da licitante não vencedora ser-lhe-á restituída, no prazo de até 10 (dez) dias úteis, após a assinatura do contrato ou da data que for declarada fracassada a licitação.

8.8.6. Balanço patrimonial e demonstrações contábeis dos dois últimos exercícios sociais, **apresentados na forma da lei**, que comprovem a boa situação financeira da empresa, vedada a sua substituição por balancetes ou balanços provisórios, podendo ser atualizados por índices oficiais quando encerrado há mais de 3 (três) meses da data de apresentação da proposta;



Prefeitura Municipal de Ibatiba

Secretaria Municipal de Administração

Licitações e Contratos

8.8.6.1. Caso a empresa tenha sido constituída há menos de 2 (dois) anos a comprovação limitar-se-á ao último exercício;

8.8.6.2. No caso de empresa constituída no exercício social vigente, admite-se a apresentação de balanço patrimonial e demonstrações contábeis referentes ao período de existência da sociedade;

8.8.6.3. É admissível o balanço intermediário, se decorrer de lei ou contrato/estatuto social.

8.9 - QUALIFICAÇÃO TÉCNICA

8.9.1. Certificado de Registro e regularidade da empresa (**Certidão Pessoa Jurídica**) junto ao Conselho Regional de Engenharia e Agronomia (CREA) e/ou Conselho de Arquitetura e Urbanismo (CAU), dentro do seu prazo de validade;

8.9.2. Certificado de Registro e regularidade do Responsável Técnico (**Certidão Pessoa Física**) junto ao Conselho Regional de Engenharia e Agronomia (CREA) e/ou Conselho de Arquitetura e Urbanismo (CAU), dentro do seu prazo de validade.

8.9.3. Qualificação Técnico-operacional: Apresentar um ou mais atestado (s), em nome da empresa fornecido por pessoa jurídica de direito público ou privado, comprovando que o licitante tenha realizado no mínimo **50% (cinquenta por cento)** do quantitativo das parcelas de maior relevância da atividade pertinente e compatível em características, quantidades e prazos com o objeto da licitação.

8.9.4. Qualificação Técnico-profissional: Prova de possuir no seu quadro permanente, na data da realização desta licitação, profissional (is) de nível superior ou outro devidamente reconhecido pela entidade competente, detentor (es) de Atestado de Responsabilidade Técnica por execução de obra ou serviço de característica semelhante, limitadas estas exclusivamente às parcelas de maior relevância e valor significativo do objeto da licitação, devidamente registrado no CREA e/ou CAU, acompanhado de Certidão de Acervo Técnico - CAT.

8.9.5. São parcelas de maior relevância para capacitação **profissional e operacional** os serviços descritos abaixo, conforme indicação no Relatório Técnico do Setor de Engenharia:

- **piso quadra poliesp. fck=25mpa, esp.=10 cm, armado c/ tela q138, concret camada única bombeável c/ brita n. 1, acab. sup. c/ rotoalisador, juntas c/ corte serra diamant. preench. c/ masticue, base 5cm solo brita 30% e resina endure;**
- **galpão pré moldado.**

8.9.6. Indicação do (s) Responsável (is) Técnico (s) pertencente ao quadro técnico da licitante para o acompanhamento dos serviços, objeto da presente licitação (**Anexo III**).



Prefeitura Municipal de Ibatiba

Secretaria Municipal de Administração

Licitações e Contratos

8.9.7. A comprovação de vinculação do profissional pertencente ao quadro técnico listados no item 8.9.6 se fará da seguinte forma:

8.9.7.1. Empregado: cópia autenticada da “ficha ou livro de registro de empregados”, onde se identifique os campos de admissão e rescisão, juntamente com o Termo de Abertura do Livro de Registro de Empregados;

8.9.7.2. Sócio: cópia do Contrato Social ou alteração contratual devidamente registrado;

8.9.7.3. Diretor: cópia do Contrato Social ou alteração contratual, em se tratando de empresa LTDA, ou cópia da ata de eleição devidamente publicada, em se tratando de Sociedade Anônima;

8.9.7.4. Responsável Técnico: cópia de Certidão emitida por Conselho Regional de Engenharia e Agronomia (CREA), Conselho de Arquitetura e Urbanismo (CAU) **OU** CFT Conselho Federal de Técnico, da sede ou filial da licitante onde constem os profissionais como Responsáveis Técnicos.

8.9.7.5. Profissional Devidamente Contratado para Exercer Função Típica do Objeto do Contrato: cópia do instrumento particular de contrato devidamente assinado com reconhecimento das assinaturas em cartório.

8.9.8. A visita técnica não é obrigatória, mas a licitante **deverá** apresentar declaração de que o licitante, por intermédio de representante legalmente designado e devidamente qualificado para esse fim, vistoriou (ou, abriu mão da visita) os locais onde será realizada a obra conforme modelo do **Anexo IV - Modelo de declaração de visita técnica.**

8.9.8.1. A vistoria é facultativa, devendo o licitante interessado agendar previamente a visita (mínimo de 24 horas de antecedência) junto ao Setor de Planejamento através do telefone (28) 3543-1711 (28) 3543-1411.

9. RECURSOS ADMINISTRATIVOS

9.1. A interposição de recurso referente ao julgamento das propostas, à habilitação ou inabilitação de licitantes, à anulação ou revogação da licitação, observará o disposto no art. 165 da Lei nº 14.133, de 2021.

9.2. O prazo recursal é de 3 (três) dias úteis, contados da data de intimação ou de lavratura da ata.

9.3. Quando o recurso apresentado impugnar o julgamento das propostas ou o ato de habilitação ou inabilitação do licitante:

9.3.1. A intenção de recorrer deverá ser manifestada imediatamente, sob pena de preclusão;



Prefeitura Municipal de Ibatiba

Secretaria Municipal de Administração

Licitações e Contratos

- 9.3.2.** O prazo para a manifestação da intenção de recorrer não será inferior a 10 (dez) minutos.
- 9.4.** O prazo para apresentação das razões recursais será iniciado na data de intimação ou de lavratura da ata de habilitação ou inabilitação;
- 9.5.** Na hipótese de adoção da inversão de fases prevista no § 1º do art. 17 da Lei nº 14.133, de 2021, o prazo para apresentação das razões recursais será iniciado na data de intimação da ata de julgamento.
- 9.6.** Os recursos deverão ser encaminhados em campo próprio do sistema.
- 9.7.** O recurso será dirigido à autoridade que tiver editado o ato ou proferido a decisão recorrida, a qual poderá reconsiderar sua decisão no prazo de 3 (três) dias úteis, ou, nesse mesmo prazo, encaminhar recurso para a autoridade superior, a qual deverá proferir sua decisão no prazo de 10 (dez) dias úteis, contado do recebimento dos autos.
- 9.8.** Os recursos interpostos fora do prazo não serão conhecidos.
- 9.9.** O prazo para apresentação de contrarrazões ao recurso pelos demais licitantes será de 3 (três) dias úteis, contados da data da intimação pessoal ou da divulgação da interposição do recurso, assegurada a vista imediata dos elementos indispensáveis à defesa de seus interesses.
- 9.10.** O recurso e o pedido de reconsideração terão efeito suspensivo do ato ou da decisão recorrida até que sobrevenha decisão final da autoridade competente.
- 9.11.** O acolhimento do recurso invalida tão somente os atos insuscetíveis de aproveitamento.
- 9.12.** Os autos do processo permanecerão com vista franqueada aos interessados no sítio eletrônico PREFEITURA MUNICIPAL DE IBATIBA - ES.

10 – DO ENCERRAMENTO DA LICITAÇÃO

- 10.1.** Encerrada a fase de julgamento e habilitação, e exauridos os recursos administrativos, o processo licitatório será encaminhado à autoridade superior, que poderá:
- 10.1.1.** determinar o retorno dos autos para saneamento de irregularidades;
- 10.1.2.** revogar a licitação por motivo de conveniência e oportunidade;
- 10.1.3.** proceder à anulação da licitação, de ofício ou mediante provocação de terceiros, sempre que presente ilegalidade insanável;



Prefeitura Municipal de Ibatiba

Secretaria Municipal de Administração

Licitações e Contratos

10.1.4. adjudicar o objeto e homologar a licitação.

11 – RECURSOS ORÇAMENTÁRIOS E FINANCEIROS

11.1. O Município de Ibatiba - ES, pagará o preço máximo para execução do objeto da presente licitação o valor máximo de **R\$ 1.409.784,14 (um milhão e quatrocentos e nove mil e setecentos e oitenta e quatro reais e quatorze centavos);**

11.2. O recurso a ser destinado para essa despesa está assegurado na seguinte dotação orçamentária:

DOTAÇÃO ORÇAMENTÁRIA	NOMENCLATURA
080.001.15.451.0026.3.015.44905100000.250000000000	Secretaria Municipal de Obras e Serviços Urbanos – Obras e Instalações – Recursos não vinculados de impostos e transferências de impostos.

12 – PAGAMENTO

12.1. O pagamento da despesa será feito em favor da Contratada, mediante depósito bancário após a atestação, pelo setor competente, da Nota Fiscal/Fatura, devendo conter no corpo da mesma a descrição do Objeto, número do Banco, Agência e Conta Bancária da Contratada, no prazo de até **30 (trinta) dias**, contados a partir do aceite definitivo dos serviços, desde que os serviços estejam em conformidade com as exigências contratuais e não haja fato impeditivo imputável ao licitante vencedor;

12.2. No caso de as Notas Fiscais/Faturas apresentarem erros, estas serão devolvidas, e o pagamento será susado para que a Contratada tome as medidas necessárias, passando o prazo de pagamento ser contado a partir da data da reapresentação das mesmas;

12.3. Na hipótese de devolução, a Nota Fiscal/Fatura, será considerada como não apresentada para fins de atendimento das condições de pagamento;

12.4. É condição para o pagamento do valor constante de cada Nota Fiscal/Fatura, a apresentação dos seguintes documentos:

- Certidão Negativa de Débitos com a Fazenda Federal (da Secretaria da Receita Federal e da Procuradoria da Fazenda Nacional);
- Certidão Negativa de Débitos Trabalhistas – CNDT;
- Certidão negativa de débitos com a Fazenda Estadual;
- Certidão negativa de débitos com a Fazenda Municipal;



Prefeitura Municipal de Ibatiba

Secretaria Municipal de Administração

Licitações e Contratos

e) Certificado de Regularidade do FGTS, admitida comprovação também por meio de “certidão positiva, com efeito, de negativa” diante da existência de débito confesso, parcelado e em fase de adimplemento;

f) Cumprimento das obrigações trabalhistas, previdenciárias e tributárias, correspondentes à última nota fiscal ou fatura que tenha sido paga pela Administração;

12.5. O descumprimento das obrigações trabalhistas, previdenciárias e as relativas ao FGTS ensejará o pagamento em juízo dos valores em débito, sem prejuízo das sanções cabíveis.

12.6. Não será efetuado qualquer pagamento à(s) empresa(s) Contratada(s) enquanto houver pendência de liquidação da obrigação financeira em virtude de penalidade ou inadimplência contratual;

12.7. Os eventuais encargos financeiros, processuais e outros, decorrentes da inobservância, pela licitante, de prazo de pagamento, serão de sua exclusiva responsabilidade.

12.8. A **CONTRATANTE** poderá efetuar a retenção, na fonte, dos tributos e contribuições sobre todos os pagamentos à **CONTRATADA**.

13 – IMPUGNAÇÃO DO ATO CONVOCATÓRIO

13.1. Qualquer pessoa é parte legítima para impugnar este Edital por irregularidade na aplicação da Lei nº 14.133, de 2021, devendo protocolar o pedido até 3 (três) dias úteis antes da data da abertura do certame.

13.2. A resposta à impugnação ou ao pedido de esclarecimento será divulgado em sítio eletrônico oficial no prazo de até 3 (três) dias úteis, limitado ao último dia útil anterior à data da abertura do certame.

13.3. A impugnação e o pedido de esclarecimento poderão ser realizados por forma eletrônica, pelos seguintes meios: pelo e-mail setordelicitacaoibatiba@gmail.com, ou através da plataforma de Compras do Governo Federal www.gov.br/compras.

13.4. As impugnações e pedidos de esclarecimentos não suspendem os prazos previstos no certame.

13.5. Acolhida a impugnação, será definida e publicada nova data para a realização do certame.

14 – DAS INFRAÇÕES ADMINISTRATIVAS E SANÇÕES

14.1. Comete infração administrativa, nos termos da lei, o licitante que, com dolo ou culpa:



Prefeitura Municipal de Ibatiba

Secretaria Municipal de Administração

Licitações e Contratos

- 14.1.1.** Deixar de entregar a documentação exigida para o certame ou não entregar qualquer documento que tenha sido solicitado pelo Agente de Contratação a durante o certame;
- 14.1.2.** Salvo em decorrência de fato superveniente devidamente justificado, não mantiver a proposta em especial quando:
- 14.1.2.1.** não enviar a proposta adequada ao último lance ofertado ou após a negociação;
- 14.1.3.** recusar-se a enviar o detalhamento da proposta quando exigível;
- 14.1.4.** pedir para ser desclassificado quando encerrada a etapa competitiva; ou
- 14.1.5.** apresentar proposta em desacordo com as especificações do edital;
- 14.1.6.** não celebrar o contrato ou não entregar a documentação exigida para a contratação, quando convocado dentro do prazo de validade de sua proposta;
- 14.1.7.** recusar-se, sem justificativa, a assinar o contrato ou a aceitar retirar o instrumento equivalente no prazo estabelecido pela Administração;
- 14.1.8.** apresentar declaração ou documentação falsa exigida para o certame ou prestar declaração falsa durante a licitação;
- 14.1.9.** fraudar a licitação
- 14.2.** comportar-se de modo inidôneo ou cometer fraude de qualquer natureza, em especial quando:
- 14.2.1.** agir em conluio ou em desconformidade com a lei;
- 14.2.2.** induzir deliberadamente a erro no julgamento;
- 14.2.3.** apresentar amostra falsificada ou deteriorada;
- 14.2.4.** praticar atos ilícitos com vistas a frustrar os objetivos da licitação;
- 14.2.5.** praticar ato lesivo previsto no art. 5º da Lei n.º 12.846, de 2013.



Prefeitura Municipal de Ibatiba

Secretaria Municipal de Administração

Licitações e Contratos

14.3. Com fulcro na Lei nº 14.133, de 2021, a Administração poderá, garantida a prévia defesa, aplicar aos licitantes e/ou adjudicatários as seguintes sanções, sem prejuízo das responsabilidades civil e criminal:

14.3.1 advertência;

14.3.2. multa;

14.3.3. impedimento de licitar e contratar e

14.4. declaração de inidoneidade para licitar ou contratar, enquanto perdurarem os motivos determinantes da punição ou até que seja promovida sua reabilitação perante a própria autoridade que aplicou a penalidade.

14.5. Na aplicação das sanções serão considerados:

14.5.1. a natureza e a gravidade da infração cometida;

14.5.2. as peculiaridades do caso concreto;

14.5.3. as circunstâncias agravantes ou atenuantes;

14.5.4. os danos que dela provierem para a Administração Pública;

14.5.5. a implantação ou o aperfeiçoamento de programa de integridade, conforme normas e orientações dos órgãos de controle.

14.6. A multa será recolhida em percentual de 0,5% a 30% incidente sobre o valor do contrato licitado, recolhida no prazo máximo de **10 (dez) dias** úteis, a contar da comunicação oficial.

14.6.1. Para as infrações previstas nos itens 0, 0 e 14.1.6, a multa será de 10% do valor do contrato licitado.

14.6.2. Para as infrações previstas nos itens 14.1.7, 14.1.8, 14.1.9, 14.2.3 e 14.2.4, a multa será de 15% do valor do contrato licitado.

14.7. As sanções de advertência, impedimento de licitar e contratar e declaração de inidoneidade para licitar ou contratar poderão ser aplicadas, cumulativamente ou não, à penalidade de multa.



Prefeitura Municipal de Ibatiba

Secretaria Municipal de Administração

Licitações e Contratos

14.8. Na aplicação da sanção de multa será facultada a defesa do interessado no prazo de 15 (quinze) dias úteis, contado da data de sua intimação.

14.9. A sanção de impedimento de licitar e contratar será aplicada ao responsável em decorrência das infrações administrativas relacionadas nos itens 0, 0 e 14.1.6, quando não se justificar a imposição de penalidade mais grave, e impedirá o responsável de licitar e contratar no âmbito da Administração Pública direta e indireta do ente federativo a qual pertencer o órgão ou entidade, pelo prazo máximo de 3 (três) anos.

14.10. Poderá ser aplicada ao responsável a sanção de declaração de inidoneidade para licitar ou contratar, em decorrência da prática das infrações dispostas nos itens 14.1.7, 14.1.8, 14.1.9, 14.2.3 e 14.2.4, bem como pelas infrações administrativas previstas nos itens 0, 0 e 14.1.6 que justifiquem a imposição de penalidade mais grave que a sanção de impedimento de licitar e contratar, cuja duração observará o prazo previsto no art. 156, §5º, da Lei n.º 14.133/2021.

14.11. A recusa injustificada do adjudicatário em assinar o contrato, ou em aceitar ou retirar o instrumento equivalente no prazo estabelecido pela Administração, descrita no item 14.1.6, caracterizará o descumprimento total da obrigação assumida e o sujeitará às penalidades e à imediata perda da garantia de proposta em favor do órgão ou entidade promotora da licitação, nos termos do art. 45, §4º da IN SEGES/ME n.º 73, de 2022.

14.12. A apuração de responsabilidade relacionadas às sanções de impedimento de licitar e contratar e de declaração de inidoneidade para licitar ou contratar demandará a instauração de processo de responsabilização a ser conduzido por comissão composta por 2 (dois) ou mais servidores estáveis, que avaliará fatos e circunstâncias conhecidos e intimará o licitante ou o adjudicatário para, no prazo de 15 (quinze) dias úteis, contado da data de sua intimação, apresentar defesa escrita e especificar as provas que pretenda produzir.

14.13. Caberá recurso no prazo de 15 (quinze) dias úteis da aplicação das sanções de advertência, multa e impedimento de licitar e contratar, contado da data da intimação, o qual será dirigido à autoridade que tiver proferido a decisão recorrida, que, se não a reconsiderar no prazo de 5 (cinco) dias úteis, encaminhará o recurso com sua motivação à autoridade superior, que deverá proferir sua decisão no prazo máximo de 20 (vinte) dias úteis, contado do recebimento dos autos.

14.14. Caberá a apresentação de pedido de reconsideração da aplicação da sanção de declaração de inidoneidade para licitar ou contratar no prazo de 15 (quinze) dias úteis, contado da data da intimação, e decidido no prazo máximo de 20 (vinte) dias úteis, contado do seu recebimento.

14.15. O recurso e o pedido de reconsideração terão efeito suspensivo do ato ou da decisão recorrida até que sobrevenha decisão final da autoridade competente.



Prefeitura Municipal de Ibatiba

Secretaria Municipal de Administração

Licitações e Contratos

14.16. A aplicação das sanções previstas neste edital não exclui, em hipótese alguma, a obrigação de reparação integral dos danos causados.

15 – DISPOSIÇÕES GERAIS

15.1. Será divulgada ata da sessão pública no sistema eletrônico.

15.2. Não havendo expediente ou ocorrendo qualquer fato superveniente que impeça a realização do certame na data marcada, a sessão será automaticamente transferida para o primeiro dia útil subsequente, no mesmo horário anteriormente estabelecido, desde que não haja comunicação em contrário, pelo Agente de Contratação/ Comissão.

15.3. A homologação do resultado desta licitação não implicará direito à contratação.

15.4. As normas disciplinadoras da licitação serão sempre interpretadas em favor da ampliação da disputa entre os interessados, desde que não comprometam o interesse da Administração, o princípio da isonomia, a finalidade e a segurança da contratação.

15.5. Os licitantes assumem todos os custos de preparação e apresentação de suas propostas e a Administração não será, em nenhum caso, responsável por esses custos, independentemente da condução ou do resultado do processo licitatório.

15.6. Na contagem dos prazos estabelecidos neste Edital e seus Anexos, excluir-se-á o dia do início e incluir-se-á o do vencimento. Só se iniciam e vencem os prazos em dias de expediente na Administração.

15.7. O desatendimento de exigências formais não essenciais não importará o afastamento do licitante, desde que seja possível o aproveitamento do ato, observados os princípios da isonomia e do interesse público.

15.8. Em caso de divergência entre disposições deste Edital e de seus anexos ou demais peças que compõem o processo, prevalecerá as deste Edital.

15.9. O Edital e seus anexos estão disponíveis, na íntegra, no Portal Nacional de Contratações Públicas (PNCP) e no endereço eletrônico PREFEITURA MUNICIPAL DE IBATIBA – ES.

15.10. Integram este Edital, para todos os fins e efeitos, os seguintes anexos:

15.10.1. ANEXO I – Minuta de Termo de Contrato;



Prefeitura Municipal de Ibatiba

Secretaria Municipal de Administração

Licitações e Contratos

- 15.10.2. **ANEXO II** – Modelo de Declaração de Inexistência de Parentesco;
- 15.10.3. **ANEXO III**: Modelo de indicação de responsável Técnico;
- 15.10.4. **ANEXO IV**: Modelo de declaração de visita técnica;
- 15.10.5. **ANEXO V**: Modelo de Garantia de Execução Contratual;
- 15.10.6. **ANEXO VI**: ETP – Estudo Técnico Preliminar;
- 15.10.7. **ANEXO VII**: Projeto Básico;
- 15.10.8. **ANEXO VIII**: Memorial Descritivo;
- 15.10.9. **ANEXO IX**: Parecer Técnico;
- 15.10.10. **ANEXO X**: Planilha Orçamentária;
- 15.10.11. **ANEXO XI**: Cronograma Físico-Financeiro;
- 15.10.12. **ANEXO XII**: Cálculo do BDI;
- 15.10.13. **ANEXO XIII**: Memoria de Cálculo;
- 15.10.14. **ANEXO XIV**: Composições Unitárias;
- 15.10.15. **ANEXO XV**: Relatório fotográfico;
- 15.10.16. **ANEXO XVI**: ART – Anotação de Responsabilidade Técnica do Projeto;
- 15.10.17. **ANEXO XVII**: Plantas.

Ibatiba-ES, 04 de março de 2024.

CAROLAINÉ SEGAL VIEIRA

Agente de Contratação



Prefeitura Municipal de Ibatiba

Secretaria Municipal de Administração

Licitações e Contratos

ANEXO I

MINUTA DE CONTRATO ADMINISTRATIVO Nº ____/2024

PROCESSO ADMINISTRATIVO LICITATÓRIO Nº: 002/2024

CONCORRÊNCIA ELETRÔNICA Nº: 001/2024

ID CIDADES: 2024.029E0700001.01.0001

**TERMO DE CONTRATO QUE ENTRE SI
CELEBRAM O MUNICÍPIO DE IBATIBA - ES
E A EMPRESA _____,
TENDO POR OBJETIVO A REALIZAÇÃO
DE OBRAS.**

O MUNICÍPIO DE IBATIBA - ES, devidamente inscrito no CNPJ sob o nº. 27.744.150/0001-66, com sede na Rua Salomão Fadlalah, 255, Centro, nesta cidade, CEP: 29.395-000 neste ato representado pelo Prefeito Municipal, o Senhor **LUCIANO MIRANDA SALGADO**, brasileiro, casado, inscrito no CPF sob o nº 093.634.497-00, residente e domiciliado nesta cidade de Ibatiba - ES, doravante denominado simplesmente **CONTRATANTE**, e, de outro lado, a empresa _____, inscrita no CNPJ/MF sob o nº _____, localizada na(o) _____, neste ato representada pelo seu _____, Senhor. _____, portador da Carteira de Identidade nº _____, expedida pela ____/__, CPF nº _____, doravante denominada **CONTRATADA**, em decorrência do **Processo de Licitação nº 002/2024, Modalidade: CONCORRÊNCIA ELETRÔNICA Nº 001/2024**, homologado em ____ de _____ de 2024, mediante sujeição mútua as normas constantes da Lei nº 14.133/21 e Decretos Municipais 081/2023, 082/2023 e 083/2023, à licitação antes citada, proposta da **CONTRATADA** e às seguintes cláusulas contratuais:

CLÁUSULA PRIMEIRA - DO OBJETO

1.1. Contratação de empresa especializada na prestação de serviços de obras de engenharia, com fornecimento de mão de obra e material para execução de "construção da Rodoviária no município de Ibatiba/ES", conforme Projeto Básico e Executivo anexos ao edital.

1.2. A contratada declara ter conhecimento detalhado da documentação atinente ao objeto do presente contrato, possuir condições de executá-lo dentro das normas técnicas com qualidade e segurança.

CLÁUSULA SEGUNDA – DA DOCUMENTAÇÃO CONTRATUAL

2.1. Fazem parte deste contrato, independentemente de transcrição, os seguintes documentos, cujo teor é de conhecimento das partes contratantes: proposta da contratada, os termos contidos no



Prefeitura Municipal de Ibatiba

Secretaria Municipal de Administração

Licitações e Contratos

edital de CONCORRÊNCIA ELETRÔNICA Nº 001/2024, além das normas e instruções legais vigentes no País que lhe forem atinentes.

CLÁUSULA TERCEIRA - DO REGIME DE EXECUÇÃO

3.1. O objeto do presente contrato será realizado por empreitada por preço global.

3.2. Não será admitida a subcontratação do objeto contratual.

CLÁUSULA QUARTA – DO VALOR

4.1. Dá-se a este contrato o valor de R\$ (**valor extenso**), referente ao valor total dos serviços previstos na cláusula primeira e para sua totalidade do período mencionado na cláusula sétima, a serem pagos conforme medições condizentes com o cronograma físico-financeiro.

4.1.1. A contratada fica obrigada a aceitar, nas mesmas condições contratuais, os acréscimos ou supressões que se fizerem nos serviços, decorrente de modificações de quantitativos ou projetos ou especificações, de acordo com o Art. 125, da Lei nº 14.133/21, sendo os mesmos objetos de exame da Procuradoria do Município.

4.1.2. Os serviços que forem entregues com atraso imputável à contratada, não gerarão direito a reajuste ou atualização monetária.

CLÁUSULA QUINTA - DOS RECURSOS PARA ATENDER AS DESPESAS

5.1. O recurso a ser destinado para essa despesa está assegurado na seguinte dotação orçamentária:

DOTAÇÃO ORÇAMENTÁRIA	NOMENCLATURA
080.001.15.451.0026.3.015.44905100000.250000000000	Secretaria Municipal de Obras e Serviços Urbanos – Obras e Instalações – Recursos não vinculados de impostos e transferências de impostos.

CLÁUSULA SEXTA - DAS CONDIÇÕES DE PAGAMENTO

6.1. O pagamento da despesa será feito em favor da Contratada, mediante depósito bancário após a atestação pelo servidor responsável, da Nota Fiscal/Fatura apresentada em 1 (uma) via, devendo conter no corpo da mesma a descrição do Objeto, número do Banco, Agência e Conta Bancária da Contratada, no prazo de até 30 (trinta) dias, contados a partir do aceite dos serviços, após a apresentação da respectiva documentação fiscal, devidamente atestada pelo setor competente, desde que os serviços estejam em conformidade com as exigências contratuais e não haja fato impeditivo imputável ao licitante vencedor.

6.1.1. Os pagamentos serão efetuados por meio de crédito em conta corrente que a contratada indicar ou cheque nominal.



Prefeitura Municipal de Ibatiba

Secretaria Municipal de Administração

Licitações e Contratos

6.1.2. No caso das Notas Fiscais/Faturas apresentarem erros, estas serão devolvidas, e o pagamento será susinado para que a contratada tome as medidas necessárias, passando o prazo de pagamento ser contado a partir da data da reapresentação das mesmas.

6.1.3. Na hipótese de devolução, a Nota Fiscal/Fatura, será considerada como não apresentada para fins de atendimento das condições de pagamento.

6.1.4. Não será efetuado qualquer pagamento à (s) empresa (s) Contratada (s) enquanto houver pendência de liquidação da obrigação financeira em virtude de penalidade ou inadimplência contratual.

6.1.5. Os eventuais encargos financeiros, processuais e outros, decorrentes da inobservância, pela licitante, de prazo de pagamento, serão de sua exclusiva responsabilidade.

6.1.6. A **CONTRATANTE** poderá efetuar a retenção, na fonte, dos tributos e contribuições sobre todos os pagamentos à **CONTRATADA**.

6.1.7. Em hipótese alguma será concedido reajustamento dos preços propostos e o valor constante da Nota Fiscal/Fatura, quando da sua apresentação, não sofrerá qualquer atualização monetária até o efetivo pagamento.

6.2. É condição para o pagamento do valor constante de cada Nota Fiscal/Fatura, a apresentação dos seguintes documentos:

- a) Certidão Negativa de Débitos com a Fazenda Federal (da Secretaria da Receita Federal e da Procuradoria da Fazenda Nacional);
- b) Certidão Negativa de Débitos Trabalhistas – CNDT;
- c) Certidão negativa de débitos com a Fazenda Estadual;
- d) Certidão negativa de débitos com a Fazenda Municipal;
- e) Certificado de Regularidade do FGTS, admitida comprovação também por meio de “certidão positiva, com efeito, de negativa” diante da existência de débito confesso, parcelado e em fase de adimplemento;
- f) Cumprimento das obrigações trabalhistas, previdenciárias e tributárias, correspondentes à última nota fiscal ou fatura que tenha sido paga pela Administração.

CLÁUSULA SÉTIMA – DO PRAZO DE EXECUÇÃO DA OBRA:



Prefeitura Municipal de Ibatiba

Secretaria Municipal de Administração

Licitações e Contratos

7.1. O prazo de execução da obra é de **360 (trezentos e sessenta) dias**, contados a partir do recebimento da ordem de serviço, conforme cronograma físico-financeiro, obedecendo às datas informadas no projeto.

7.1.1. Qualquer prorrogação de prazo de vigência deverá ser devidamente justificada, atestado pela fiscal de contrato e aceito pela contratante.

7.2. A Contratada deverá **OBRIGATORIAMENTE** e sob pena de rescisão unilateral do contratual, conforme predispõe o inciso I do art. 137 da Lei 14.133/21, dar início à execução da **obra em no máximo 05 (cinco) dias úteis** após o recebimento da Ordem de Serviço.

CLÁUSULA OITAVA – DO PRAZO DE VIGÊNCIA DO CONTRATO

8.1. O presente Contrato terá vigência a partir da data de sua assinatura, de **01 (um) ano e 01 (um) mês**, conforme cronograma físico-financeiro, obedecendo às datas informadas no Projeto Básico e seus anexos, devendo o município realizar os apostilamentos que se fizerem necessários ao presente contrato.

CLÁUSULA NONA - DO REAJUSTAMENTO

9.1. Os preços inicialmente contratados são fixos e irrevogáveis no prazo de um ano contado da data do orçamento estimado.

9.2. O orçamento estimado pela Administração baseou-se nas planilhas referenciais elaboradas com base nos Bancos (tabela – SINAPI - 10/2023, SICRO - 07/2023 e IOPES - 10/2023).

9.3. Após o interregno de um ano, e independentemente de pedido do contratado, os preços iniciais serão reajustados, mediante a aplicação, pelo contratante, do índice IPCA – (IBGE – Instituto Brasileiro de Geografia e Estatísticas), exclusivamente para as obrigações iniciadas e concluídas após a ocorrência da anualidade.

9.4. Nos reajustes subsequentes ao primeiro, o interregno mínimo de um ano será contado a partir dos efeitos financeiros do último reajuste.

9.5. No caso de atraso ou não divulgação do(s) índice (s) de reajustamento, o contratante pagará ao contratado a importância calculada pela última variação conhecida, liquidando a diferença correspondente tão logo seja(m) divulgado(s) o(s) índice(s) definitivo(s).

9.5.1. Fica o Contratado obrigado a apresentar memória de cálculo referente ao reajustamento de preços do valor remanescente, sempre que este ocorrer.



Prefeitura Municipal de Ibatiba

Secretaria Municipal de Administração

Licitações e Contratos

9.6. Nas aferições finais, o(s) índice(s) utilizado(s) para reajuste será(ão), obrigatoriamente, o(s) definitivo(s).

9.7. Caso o(s) índice(s) estabelecido(s) para reajustamento venha(m) a ser extinto(s) ou de qualquer forma não possa(m) mais ser utilizado(s), será(ão) adotado(s), em substituição, o(s) que vier(em) a ser determinado(s) pela legislação então em vigor.

9.8. Na ausência de previsão legal quanto ao índice substituto, as partes elegerão novo índice oficial, para reajustamento do preço do valor remanescente, por meio de termo aditivo.

9.9. O reajuste será realizado por apostilamento.

CLÁUSULA DÉCIMA - EXIGÊNCIAS PARA CONTRATAÇÃO E GARANTIA CONTRATUAL

10.1. Para execução de trabalhos em altura, definido pela NR-35 como “toda atividade executada acima de 2,00 (dois metros) do nível inferior, onde haja risco de queda”, a empresa deverá comprovar **no ato da assinatura do contrato**, que possui em seu quadro de funcionários, no mínimo 01 (um) técnico de segurança do trabalho, ou engenheiro de segurança do Trabalho. A comprovação do vínculo profissional com a empresa licitante deverá ser efetuada através de Contrato (devidamente assinado pelas partes e com firmas reconhecidas em cartório) ou Carteira Assinada.

10.1.1. Além de atender o item **10.1** conforme descrito acima, a licitante deverá atender ainda as demais Normas Regulamentadoras do Ministério do Trabalho, que compreendem toda a execução dos serviços que integram ao objeto licitado.

10.2. Para garantia da fiel execução dos compromissos ajustados no presente contrato, a contratada, prestará a caução correspondente a **5% (cinco por cento)** do valor global deste Termo, no prazo máximo de 01 (um) mês, contados da homologação da licitação e anterior à assinatura do contrato, sendo-lhe facultativo prestá-la mediante caução em dinheiro, em título da dívida pública, fiança bancária ou seguro garantia, conforme o art. 96 da Lei Federal n.º 14.133/21.

10.2.1. A garantia prestada será liberada ou restituída após a fiel execução do contrato após a fiel execução do contrato após a sua extinção por culpa exclusiva da Administração e, quando em dinheiro atualizada monetariamente.

10.2.2. Em se tratando de seguro-garantia, deverão ser observado as seguintes regras:

10.2.2.1. O prazo de vigência da apólice será igual ou superior ao prazo estabelecido no contrato principal e deverá acompanhar as modificações referentes à vigência deste mediante a emissão do respectivo endosso pela seguradora;



Prefeitura Municipal de Ibatiba

Secretaria Municipal de Administração

Licitações e Contratos

10.2.2.2. o seguro-garantia continuará em vigor mesmo se o contratado não tiver pago o prêmio nas datas convencionadas;

10.2.3. A seguradora, no caso de seguro garantia, deverá assumir a execução e concluir o objeto do contrato, hipótese em que:

10.2.3.1. a seguradora deverá firmar o contrato, inclusive os aditivos, como interveniente anuente e poderá:

- Ter livre acesso às instalações em que for executado o contrato principal;
- Acompanhar a execução do contrato principal;
- Ter acesso a auditoria técnica e contábil;
- Requerer esclarecimentos ao responsável técnico pela obra ou fornecimento.

10.2.3.2. A emissão de empenho em nome da seguradora, ou a quem ela indicar para a conclusão do contrato será autorizada desde que demonstrada sua regularidade fiscal;

10.2.3.3. A seguradora poderá subcontratar a conclusão do contrato, total ou parcialmente;

10.2.4. Na hipótese de inadimplemento do contrato, serão observadas as seguintes disposições:

10.2.4.1. caso a seguradora execute e conclua o objeto do contrato, estará isenta da obrigação de pagar a importância segurada indicada na apólice;

10.2.4.2. caso a seguradora não assuma a execução do contrato, pagará a integralidade da importância segurada indicada na apólice.

CLÁUSULA DÉCIMA PRIMEIRA- DAS OBRIGAÇÕES DA CONTRATADA

11.1. O Contratado deve cumprir todas as obrigações constantes deste Contrato e de seus anexos, assumindo como exclusivamente seus os riscos e as despesas decorrentes da boa e perfeita execução do objeto, observando, ainda, as obrigações a seguir dispostas:

11.1.1. Manter preposto aceito pela Administração no local do serviço para representá-lo na execução do contrato.

11.1.2. A indicação ou a manutenção do preposto da empresa poderá ser recusada pelo órgão ou entidade, desde que devidamente justificada, devendo a empresa designar outro para o exercício da atividade.

11.2. Atender às determinações regulares emitidas pelo fiscal do contrato ou autoridade superior (art. 137, II) e prestar todo esclarecimento ou informação por eles solicitados;



Prefeitura Municipal de Ibatiba

Secretaria Municipal de Administração

Licitações e Contratos

11.3. Alocar os empregados necessários ao perfeito cumprimento das cláusulas deste contrato, com habilitação e conhecimento adequados, fornecendo os materiais, equipamentos, ferramentas e utensílios demandados, cuja quantidade, qualidade e tecnologia deverão atender às recomendações de boa técnica e a legislação de regência;

11.4. Reparar, corrigir, remover, reconstruir ou substituir, às suas expensas, no total ou em parte, no prazo fixado pelo fiscal do contrato, os serviços nos quais se verificarem vícios, defeitos ou incorreções resultantes da execução ou dos materiais empregados;

11.5. Responsabilizar-se pelos vícios e danos decorrentes da execução do objeto, bem como por todo e qualquer dano causado à Administração ou terceiros, não reduzindo essa responsabilidade a fiscalização ou o acompanhamento da execução contratual pelo Contratante, que ficará autorizado a descontar dos pagamentos devidos ou da garantia, caso exigida no edital, o valor correspondente aos danos sofridos;

11.6. Efetuar comunicação ao Contratante, assim que tiver ciência da impossibilidade de realização ou finalização do serviço no prazo estabelecido, para adoção de ações de contingência cabíveis;

11.7. Não contratar, durante a vigência do contrato, cônjuge, companheiro ou parente em linha reta, colateral ou por afinidade, até o terceiro grau, de dirigente do contratante ou do fiscal ou gestor do contrato, nos termos do artigo 48, parágrafo único, da Lei nº 14.133, de 2021;

11.8. Quando não for possível a verificação da regularidade no Sistema de Cadastro de Fornecedores – SICAF, o contratado deverá entregar ao setor responsável pela fiscalização do contrato, até o dia trinta do mês seguinte ao da prestação dos serviços, os seguintes documentos:

a) prova de regularidade relativa à Seguridade Social;

b) certidão conjunta relativa aos tributos federais e à Dívida Ativa da União;

c) certidões que comprovem a regularidade perante a Fazenda Municipal ou Distrital do domicílio ou sede do contratado;

d) Certidão de Regularidade do FGTS – CRF; e

e) Certidão Negativa de Débitos Trabalhistas – CNDT;

11.9. Responsabilizar-se pelo cumprimento das obrigações previstas em Acordo, Convenção, Dissídio Coletivo de Trabalho ou equivalentes das categorias abrangidas pelo contrato, por todas as obrigações trabalhistas, sociais, previdenciárias, tributárias e as demais previstas em legislação específica, cuja inadimplência não transfere a responsabilidade ao Contratante;



Prefeitura Municipal de Ibatiba

Secretaria Municipal de Administração

Licitações e Contratos

11.10. Comunicar ao Fiscal do contrato, no prazo de 24 (vinte e quatro) horas, qualquer ocorrência anormal ou acidente que se verifique no local dos serviços;

11.11. Prestar todo esclarecimento ou informação solicitada pelo Contratante ou por seus prepostos, garantindo-lhes o acesso, a qualquer tempo, ao local dos trabalhos, bem como aos documentos relativos à execução do empreendimento;

11.12. Paralisar, por determinação do Contratante, qualquer atividade que não esteja sendo executada de acordo com a boa técnica ou que ponha em risco a segurança de pessoas ou bens de terceiros;

11.13. Promover a guarda, manutenção e vigilância de materiais, ferramentas, e tudo o que for necessário à execução do objeto, durante a vigência do contrato;

11.14. Conduzir os trabalhos com estrita observância às normas da legislação pertinente, cumprindo as determinações dos Poderes Públicos, mantendo sempre limpo o local dos serviços e nas melhores condições de segurança, higiene e disciplina;

11.15. Submeter previamente, por escrito, ao Contratante, para análise e aprovação, quaisquer mudanças nos métodos executivos que fujam às especificações do memorial descritivo ou instrumento congênere;

11.16. Não permitir a utilização de qualquer trabalho do menor de dezesseis anos, exceto na condição de aprendiz para os maiores de quatorze anos, nem permitir a utilização do trabalho do menor de dezoito anos em trabalho noturno, perigoso ou insalubre;

11.17. Manter durante toda a vigência do contrato, em compatibilidade com as obrigações assumidas, todas as condições exigidas para habilitação na licitação;

11.18. Cumprir, durante todo o período de execução do contrato, a reserva de cargos prevista em lei para pessoa com deficiência, para reabilitado da Previdência Social ou para aprendiz, bem como as reservas de cargos previstas na legislação (art. 116);

11.19. Comprovar a reserva de cargos a que se refere a cláusula acima, no prazo fixado pelo fiscal do contrato, com a indicação dos empregados que preencheram as referidas vagas (art. 116, parágrafo único);

11.20. Guardar sigilo sobre todas as informações obtidas em decorrência do cumprimento do contrato;



Prefeitura Municipal de Ibatiba

Secretaria Municipal de Administração

Licitações e Contratos

- 11.21.** Arcar com o ônus decorrente de eventual equívoco no dimensionamento dos quantitativos de sua proposta, inclusive quanto aos custos variáveis decorrentes de fatores futuros e incertos, devendo complementá-los, caso o previsto inicialmente em sua proposta não seja satisfatório para o atendimento do objeto da contratação, exceto quando ocorrer algum dos eventos arrolados no art. 124, II, d, da Lei nº 14.133, de 2021;
- 11.22.** Cumprir, além dos postulados legais vigentes de âmbito federal, estadual ou municipal, as normas de segurança do Contratante;
- 11.23.** Apresentar os empregados devidamente identificados por meio de crachá.
- 11.24.** Apresentar ao Contratante, quando for o caso, a relação nominal dos empregados que adentrarão no órgão para a execução do serviço.
- 11.25.** Observar os preceitos da legislação sobre a jornada de trabalho, conforme a categoria profissional.
- 11.26.** Atender às solicitações do Contratante quanto à substituição dos empregados alocados, no prazo fixado pela fiscalização do contrato, nos casos em que ficar constatado descumprimento das obrigações relativas à execução do serviço, conforme descrito nas especificações do objeto.
- 11.27.** Instruir seus empregados quanto à necessidade de acatar as Normas Internas do Contratante.
- 11.28.** Instruir seus empregados a respeito das atividades a serem desempenhadas, alertando-os a não executarem atividades não abrangidas pelo contrato, devendo o Contratado relatar ao Contratante toda e qualquer ocorrência neste sentido, a fim de evitar desvio de função.
- 11.29.** Instruir os seus empregados, quanto à prevenção de incêndios nas áreas do Contratante.
- 11.30.** Adotar as providências e precauções necessárias, inclusive consulta nos respectivos órgãos, se necessário for, a fim de que não venham a ser danificadas as redes hidrossanitárias, elétricas e de comunicação.
- 11.31.** Estar registrada ou inscrita no Conselho Profissional competente, conforme as áreas de atuação previstas no Termo de Referência, em plena validade.
- 11.32.** Obter junto aos órgãos competentes, conforme o caso, as licenças necessárias e demais documentos e autorizações exigíveis, na forma da legislação aplicável.



Prefeitura Municipal de Ibatiba

Secretaria Municipal de Administração

Licitações e Contratos

11.33. Elaborar o Diário de Obra, incluindo diariamente, pelo Engenheiro preposto responsável, as informações sobre o andamento do empreendimento, tais como, número de funcionários, de equipamentos, condições de trabalho, condições meteorológicas, serviços executados, registro de ocorrências e outros fatos relacionados, bem como os comunicados à Fiscalização e situação das atividades em relação ao cronograma previsto.

11.34. Refazer, às suas expensas, os trabalhos executados em desacordo com o estabelecido nas especificações, bem como substituir aqueles realizados com materiais defeituosos ou com vício de construção, pelo prazo de 05 (cinco) anos, contado da data de emissão do Termo de Recebimento Definitivo.

11.34.1. O gerenciamento dos resíduos originários da contratação deverá obedecer às diretrizes técnicas e procedimentos do Programa Municipal de Gerenciamento de Resíduos da Construção Civil, ou do Projeto de Gerenciamento de Resíduos da Construção Civil apresentado ao órgão competente, conforme o caso.

11.34.2. Nos termos dos artigos 3º e 10º da Resolução CONAMA nº 307, de 05/07/2002, o Contratado deverá providenciar a destinação ambientalmente adequada dos resíduos da construção civil originários da contratação, obedecendo, no que couber, aos seguintes procedimentos:

11.34.2.1. resíduos Classe A (reutilizáveis ou recicláveis como agregados): deverão ser reutilizados ou reciclados na forma de agregados, ou encaminhados a aterros de resíduos classe A de preservação de material para usos futuros.

11.34.2.2. resíduos Classe B (recicláveis para outras destinações): deverão ser reutilizados, reciclados ou encaminhados a áreas de armazenamento temporário, sendo dispostos de modo a permitir a sua utilização ou reciclagem futura.

11.34.2.3. resíduos Classe C (para os quais não foram desenvolvidas tecnologias ou aplicações economicamente viáveis que permitam a sua reciclagem/recuperação): deverão ser armazenados, transportados e destinados em conformidade com as normas técnicas específicas.

11.34.2.4. resíduos Classe D (perigosos, contaminados ou prejudiciais à saúde): deverão ser armazenados, transportados, reutilizados e destinados em conformidade com as normas técnicas específicas.

11.34.3. Em nenhuma hipótese o Contratado poderá dispor os resíduos originários da contratação em aterros de resíduos sólidos urbanos, áreas de “bota fora”, encostas, corpos d’água, lotes vagos e áreas protegidas por Lei, bem como em áreas não licenciadas.



Prefeitura Municipal de Ibatiba

Secretaria Municipal de Administração

Licitações e Contratos

11.34.4. Para fins de fiscalização do fiel cumprimento do Programa Municipal de Gerenciamento de Resíduos da Construção Civil, ou do Projeto de Gerenciamento de Resíduos da Construção Civil, conforme o caso, o Contratado comprovará, sob pena de multa, que todos os resíduos removidos estão acompanhados de Controle de Transporte de Resíduos, em conformidade com as normas da Agência Brasileira de Normas Técnicas - ABNT, ABNT NBR ns. 15.112, 15.113, 15.114, 15.115 e 15.116, de 2004.

11.35. Observar as seguintes diretrizes de caráter ambiental:

11.35.1. Qualquer instalação, equipamento ou processo, situado em local fixo, que libere ou emita matéria para a atmosfera, por emissão pontual ou fugitiva, utilizado na execução contratual, deverá respeitar os limites máximos de emissão de poluentes admitidos na Resolução CONAMA nº 382, de 26/12/2006, e legislação correlata, de acordo com o poluente e o tipo de fonte.

11.35.2. Na execução contratual, conforme o caso, a emissão de ruídos não poderá ultrapassar os níveis considerados aceitáveis pela Norma NBR-10.151 - Avaliação do Ruído em Áreas Habitadas visando o conforto da comunidade, da Associação Brasileira de Normas Técnicas - ABNT, ou aqueles estabelecidos na NBR-10.152 - Níveis de Ruído para conforto acústico, da Associação Brasileira de Normas Técnicas - ABNT, nos termos da Resolução CONAMA nº 01, de 08/03/90, e legislação correlata.

11.36. Responder por qualquer acidente de trabalho na execução dos serviços, por uso indevido de patentes registradas em nome de terceiros, por danos resultantes de defeitos ou incorreções dos serviços ou dos bens do Contratante, de seus funcionários ou de terceiros, ainda que ocorridos em via pública junto ao serviço de engenharia.

11.37. Realizar, conforme o caso, por meio de laboratórios previamente aprovados pela fiscalização e sob suas custas, os testes, ensaios, exames e provas que lhe caibam necessárias ao controle de qualidade dos materiais, serviços e equipamentos a serem aplicados nos trabalhos, conforme procedimento previsto nas especificações.

11.38. Providenciar, conforme o caso, as ligações definitivas das utilidades previstas no projeto (água, esgoto, gás, energia elétrica, telefone etc.), bem como atuar junto aos órgãos federais, estaduais e municipais e concessionárias de serviços públicos para a obtenção de licenças e regularização dos serviços e atividades concluídas.

CLÁUSULA DÉCIMA SEGUNDA - DAS OBRIGAÇÕES DO CONTRATANTE

12.1. São obrigações do Contratante:

12.1.1. Exigir o cumprimento de todas as obrigações assumidas pelo Contratado, de acordo com o contrato e seus anexos;



Prefeitura Municipal de Ibatiba

Secretaria Municipal de Administração

Licitações e Contratos

12.1.2. Receber o objeto no prazo e condições estabelecidas no Projeto básico e executivo;

12.1.3. Notificar o Contratado por escrito da ocorrência de eventuais imperfeições, falhas ou irregularidades constatadas no curso da execução dos serviços, fixando prazo para a sua correção, certificando-se de que as soluções por ele propostas sejam as mais adequadas.

12.1.4. Notificar o Contratado, por escrito, sobre vícios, defeitos ou incorreções verificadas no objeto fornecido, para que seja por ele substituído, reparado ou corrigido, no total ou em parte, às suas expensas;

12.1.5. Acompanhar e fiscalizar a execução do contrato e o cumprimento das obrigações pelo Contratado;

12.1.6. Comunicar a empresa para emissão de Nota Fiscal no que se refere à parcela incontroversa da execução do objeto, para efeito de liquidação e pagamento, quando houver controvérsia sobre a execução do objeto, quanto à dimensão, qualidade e quantidade, conforme o art. 143 da Lei nº 14.133, de 2021;

12.1.7. Efetuar o pagamento ao Contratado do valor correspondente à execução do objeto, no prazo, forma e condições estabelecidos no presente Contrato e no Termo de Referência;

12.1.8. Aplicar ao Contratado as sanções previstas na lei e neste Contrato;

12.1.9. Cientificar a Procuradoria-geral do município para adoção das medidas cabíveis quando do descumprimento de obrigações pelo Contratado;

12.1.10. Explicitamente emitir decisão sobre todas as solicitações e reclamações relacionadas à execução do presente Contrato, ressalvados os requerimentos manifestamente impertinentes, meramente protelatórios ou de nenhum interesse para a boa execução do ajuste.

12.1.10.1. A Administração terá o prazo de **05 (cinco) dias úteis**, a contar da data do protocolo do requerimento para decidir, admitida a prorrogação motivada, por igual período.

12.1.11. Responder eventuais pedidos de reestabelecimento do equilíbrio econômico-financeiro feitos pelo contratado no prazo máximo de **05 (cinco) dias úteis**.

12.1.12. Notificar os emitentes das garantias quanto ao início de processo administrativo para apuração de descumprimento de cláusulas contratuais.

12.1.13. Comunicar o Contratado na hipótese de posterior alteração do projeto pelo Contratante, no caso do art. 93, §2º, da Lei nº 14.133, de 2021.



Prefeitura Municipal de Ibatiba

Secretaria Municipal de Administração

Licitações e Contratos

12.1.14. Fornecer por escrito as informações necessárias para o desenvolvimento dos serviços objeto do contrato.

12.1.15. Realizar avaliações periódicas da qualidade dos serviços, após seu recebimento.

12.1.16. Exigir do Contratado que providencie a seguinte documentação como condição indispensável para o recebimento definitivo de objeto, quando for o caso:

- a) *"as built" final, elaborado pelo responsável por sua execução;*
- b) *comprovação das ligações definitivas de energia, água, telefone e gás;*
- c) *documento "habite-se", emitida pela prefeitura; e*
- d) *certidão detalhada do imóvel assinada pelo responsável técnico pela execução da obra;*

12.1.17. Arquivar, entre outros documentos, de projetos, "as built", especificações técnicas, orçamentos, termos de recebimento, contratos e aditamentos, relatórios de inspeções técnicas após o recebimento do serviço e notificações expedidas.

13.1.3.7. Esclarecer ou solucionar incoerências, falhas e omissões eventualmente constatadas nos desenhos, memoriais especificações e demais elementos do projeto, bem como fornecer informações e instruções necessárias ao desenvolvimento dos trabalhos.

CLÁUSULA DÉCIMA QUARTA - DAS SANÇÕES

14.1. Comete infração administrativa, nos termos da Lei nº 14.133, de 2021, o contratado que:

14.1.1. der causa à inexecução parcial do contrato;

14.1.2. der causa à inexecução parcial do contrato que cause grave dano à Administração ou ao funcionamento dos serviços públicos ou ao interesse coletivo;

14.1.3. der causa à inexecução total do contrato;

14.1.4. ensejar o retardamento da execução dos serviços objeto da contratação sem motivo justificado;

14.1.5. apresentar documentação falsa ou prestar declaração falsa durante a execução do contrato;

14.1.6. praticar ato fraudulento na execução do contrato;

14.1.7. comportar-se de modo inidôneo ou cometer fraude de qualquer natureza;



Prefeitura Municipal de Ibatiba

Secretaria Municipal de Administração

Licitações e Contratos

14.1.8. praticar ato lesivo previsto no art. 5º da Lei nº 12.846, de 1º de agosto de 2013.

14.2. Serão aplicadas ao contratado que incorrer nas infrações acima descritas as seguintes sanções:

14.2.1. Advertência, quando o contratado der causa à inexecução parcial do contrato, sempre que não se justificar a imposição de penalidade mais grave (art. 156, §2º, da [Lei nº 14.133, de 2021](#));

14.2.2. Impedimento de licitar e contratar, quando praticadas as condutas descritas nas subitens 14.1.2, 14.1.3 e 14.1.4 deste Contrato, sempre que não se justificar a imposição de penalidade mais grave (art. 156, § 4º, da Lei nº 14.133, de 2021);

14.2.3. Declaração de inidoneidade para licitar e contratar, quando praticadas as condutas descritas nos subitens 14.1.5, 14.1.6, 14.1.7 e 14.1.8 do subitem acima deste Contrato, bem como nas alíneas 14.1.2, 14.1.3 e 14.1.4, que justifiquem a imposição de penalidade mais grave (art. 156, §5º, da Lei nº 14.133, de 2021).

14.2.4. Multa:

I) Moratória de 1% (um por cento) por dia de atraso injustificado sobre o valor da parcela inadimplida, até o limite de 30 (trinta) dias;

II) Moratória de 0,07% (sete centésimos por cento) do valor total do contrato por dia de atraso injustificado, até o máximo de 2% (dois por cento), pela inobservância do prazo fixado para apresentação, suplementação ou reposição da garantia.

III) O atraso superior a 25 (vinte e cinco) dias autoriza a Administração a promover a extinção do contrato por descumprimento ou cumprimento irregular de suas cláusulas, conforme dispõe o inciso I do art. 137 da Lei n. 14.133, de 2021.

IV) Compensatória, para as infrações descritas nos subitens 14.1.5 e 14.1.8, de 10% (dez por cento) do valor do Contrato.

V) Compensatória, para a inexecução total do contrato prevista no subitem 14.1.3, de 30% (trinta por cento) do valor do Contrato.

VI) Para infração descrita no subitem 14.1.2, a multa será de 15% (quinze por cento) do valor do Contrato.

VII) Para infrações descritas no subitem 14.1.3, a multa será de 30% (trinta por cento) do valor do Contrato.



Prefeitura Municipal de Ibatiba

Secretaria Municipal de Administração

Licitações e Contratos

14.3. A aplicação das sanções previstas neste Contrato não exclui, em hipótese alguma, a obrigação de reparação integral do dano causado ao Contratante (art. 156, §9º, da Lei nº 14.133, de 2021);

14.4. Todas as sanções previstas neste Contrato poderão ser aplicadas cumulativamente com a multa (art. 156, §7º, da Lei nº 14.133, de 2021).

14.4.1. Antes da aplicação da multa será facultada a defesa do interessado no prazo de 15 (quinze) dias úteis, contado da data de sua intimação (art. 157, da Lei nº 14.133, de 2021);

14.4.2. Se a multa aplicada e as indenizações cabíveis forem superiores ao valor do pagamento eventualmente devido pelo Contratante ao Contratado, além da perda desse valor, a diferença será descontada da garantia prestada ou será cobrada judicialmente (art. 156, §8º, da Lei nº 14.133, de 2021);

14.4.3. Previamente ao encaminhamento à cobrança judicial, a multa poderá ser recolhida administrativamente no prazo máximo de **10 (dez) dias**, a contar da data do recebimento da comunicação enviada pela autoridade competente.

14.5. A aplicação das sanções realizar-se-á em processo administrativo que assegure o contraditório e a ampla defesa ao Contratado, observando-se o procedimento previsto no **caput** e parágrafos do art. 158 da Lei nº 14.133, de 2021, para as penalidades de impedimento de licitar e contratar e de declaração de inidoneidade para licitar ou contratar.

14.6. Na aplicação das sanções serão considerados (art. 156, §1º, da Lei nº 14.133, de 2021):

14.6.1. a natureza e a gravidade da infração cometida;

14.6.2. as peculiaridades do caso concreto;

14.6.3. as circunstâncias agravantes ou atenuantes;

14.6.4. os danos que dela provierem para o Contratante;

14.6.5. a implantação ou o aperfeiçoamento de programa de integridade, conforme normas e orientações dos órgãos de controle.

14.7. Os atos previstos como infrações administrativas na Lei nº 14.133, de 2021, ou em outras leis de licitações e contratos da Administração Pública que também sejam tipificados como atos lesivos na Lei nº 12.846, de 2013, serão apurados e julgados conjuntamente, nos mesmos autos, observados o rito procedimental e autoridade competente definidos na referida Lei (art. 159).



Prefeitura Municipal de Ibatiba

Secretaria Municipal de Administração

Licitações e Contratos

14.8. A personalidade jurídica do Contratado poderá ser desconsiderada sempre que utilizada com abuso do direito para facilitar, encobrir ou dissimular a prática dos atos ilícitos previstos neste Contrato ou para provocar confusão patrimonial, e, nesse caso, todos os efeitos das sanções aplicadas à pessoa jurídica serão estendidos aos seus administradores e sócios com poderes de administração, à pessoa jurídica sucessora ou à empresa do mesmo ramo com relação de coligação ou controle, de fato ou de direito, com o Contratado, observados, em todos os casos, o contraditório, a ampla defesa e a obrigatoriedade de análise jurídica prévia (art. 160, da Lei nº 14.133, de 2021);

14.9. As sanções de impedimento de licitar e contratar e declaração de inidoneidade para licitar ou contratar são passíveis de reabilitação na forma do art. 163 da Lei nº 14.133/21.

14.10. Os débitos do contratado para com a Administração contratante, resultantes de multa administrativa e/ou indenizações, não inscritos em dívida ativa, poderão ser compensados, total ou parcialmente, com os créditos devidos pelo referido órgão decorrentes deste mesmo contrato ou de outros contratos administrativos que o contratado possua com o mesmo órgão ora contratante.

CLÁUSULA DÉCIMA QUINTA – DAS ALTERAÇÕES

15.1. Eventuais alterações contratuais reger-se-ão pela disciplina dos arts. 124 e seguintes da Lei nº 14.133, de 2021.

15.2. O contratado é obrigado a aceitar, nas mesmas condições contratuais, os acréscimos ou supressões que se fizerem necessários, até o limite de 25% (vinte e cinco por cento) do valor inicial atualizado do contrato.

15.3. As alterações contratuais deverão ser promovidas mediante celebração de termo aditivo, submetido à prévia aprovação da consultoria jurídica do contratante, salvo nos casos de justificada necessidade de antecipação de seus efeitos, hipótese em que a formalização do aditivo deverá ocorrer no prazo máximo de 1 (um) mês (art. 132 da Lei nº 14.133, de 2021).

15.4. Registros que não caracterizam alteração do contrato podem ser realizados por simples apostila, dispensada a celebração de termo aditivo, na forma do art. 136 da Lei nº 14.133, de 2021.

CLÁUSULA DÉCIMA SEXTA - DA EXTINÇÃO DO CONTRATO

16.1. Constituem motivos para extinção do contrato conformidade com os arts. 137, 138 e 139 da Lei n.º 14.133/21, assegurados os direitos adquiridos da contratada.

CLÁUSULA DÉCIMA SÉTIMA – DOS CASOS OMISSOS

17.1. Os casos omissos serão decididos pelo contratante, segundo as disposições contidas na Lei nº 14.133, de 2021, e demais normas federais aplicáveis e, subsidiariamente, segundo as disposições contidas na Lei nº 8.078, de 1990 – Código de Defesa do Consumidor – e normas e princípios gerais dos contratos.



Prefeitura Municipal de Ibatiba

Secretaria Municipal de Administração

Licitações e Contratos

CLÁUSULA DÉCIMA OITAVA – DOS ENCARGOS DECORRENTES DO CONTRATO

18.1. Constituirá encargo exclusivo da contratada o pagamento de tributos, tarifas e emolumentos decorrentes deste contrato e da execução de seu objeto.

CLÁUSULA DÉCIMA NONA - EFICÁCIA E PUBLICIDADE

19.1. O presente contrato só terá eficácia depois de aprovado pela autoridade competente e após a publicação de seu extrato no órgão oficial.

19.2. Incumbirá ao Município de Ibatiba providenciar divulgar o presente instrumento no Portal Nacional de Contratações Públicas (PNCP), na forma prevista no art. 94 da Lei 14.133, de 2021, bem como no respectivo sítio oficial na Internet, em atenção ao art. 91, caput, da Lei n.º 14.133, de 2021. O mesmo procedimento será adotado para eventual termo aditivo.

CLÁUSULA VIGÉSIMA - DO FORO

20.1. As partes elegem o Foro da Comarca de Ibatiba-ES, para dirimir dúvidas e controvérsias oriundas do presente Termo.

Para firmeza e como prova do acordado, é lavrado o presente contrato que depois de lido e achado conforme, é assinado pelas partes, em 02 (duas) vias.

Município de Ibatiba - ES, ___ de _____ de 2024.

LUCIANO MIRANDA SALGADO
Prefeito Municipal

REPRESENTANTE DA EMPRESA
Contratada

TESTEMUNHAS:

Nome: _____

Nome: _____

CPF: _____

CPF: _____



Prefeitura Municipal de Ibatiba

Secretaria Municipal de Administração

Licitações e Contratos

ANEXO II

(Papel timbrado da empresa)

DECLARAÇÃO DE INEXISTÊNCIA DE PARENTESCO COM A MUNICIPALIDADE

Referência: CONCORRÊNCIA ELETRÔNICA Nº 001/2024.

A empresa _____, por intermédio de seu representante legal a Sr (a) _____, portador (a) do CPF nº _____ com o RG nº _____ ES, Residente à _____, Bairro _____ ES, CEP _____, **DECLARA**, para os devidos fins que, não possui sócio ou proprietário que seja servidor ou dirigente da Prefeitura Municipal de Ibatiba – ES ou que possuem qualquer tipo de parentesco, consanguínio ou afim, até o 3º grau, com o Prefeito, Vice-Prefeito, Agentes Políticos, Ordenadores de Despesas e/ou Servidores da Prefeitura Municipal de Ibatiba que participem da fase de planejamento do referido certame: elaboração de projeto básico, projeto executivo ou termo de referência, elaboração de edital, atuação na Comissão Permanente de Licitação ou como Pregoeiro ou membro da Comissão de Apoio, emissão de pareceres jurídicos ou técnicos, adjudicação e homologação da licitação e fiscalização do contrato.

CIDADE - ESTADO, _____ de _____ de 2024

Empresa

CPF/ CNPJ: _____

CARIMBO DO CNPJ DA EMPRESA.



Prefeitura Municipal de Ibatiba

Secretaria Municipal de Administração

Licitações e Contratos

ANEXO III

(Papel timbrado da empresa)

(MODELO)

INDICAÇÃO DO (S) RESPONSÁVEL (IS) TÉCNICO (S) PELA EXECUÇÃO DA OBRA

Ref.: CONCORRÊNCIA ELETRÔNICA Nº 001/2024

NOME

HABILITAÇÃO

(Título e nº. CREA e/ou CAU)

Em atendimento ao edital de licitação da Concorrência Eletrônica em referência, indicamos o (s) profissional (is) acima para atuar (em) como responsável (is) técnico (s) da obra, caso sejamos vencedores da licitação e devidamente contratados.

Na oportunidade, declaramos que o mesmo têm vinculação ao nosso quadro técnico e está devidamente habilitados como comprovam as certidões emitidas e/ou os atestados reconhecidos pelo Conselho Regional de Engenharia e Agronomia – CREA e/ou Conselho de Arquitetura e Urbanismo – CAU, da região onde foram as obras executadas, comprobatórias da experiência na execução de serviços compatíveis em complexidade tecnológica e operacional equivalente ou superiores às parcelas de maior relevância e valor significativo do objeto em licitação.

Declara que está ciente de que a(s) substituição(ões) do(s) referido(s) profissional(is) somente será(ão) possível(is), se previamente autorizada(s) pela Prefeitura Municipal de Ibatiba - ES, com a devida justificativa e desde que o(s) novo(s) Responsável(is) Técnico(s) preencha(m) todos os requisitos exigidos no Edital e, que o não cumprimento do presente compromisso implicará desobediência ao § 6º, do art. 67, da Lei Federal nº 14.133/21, com as respectivas consequências previstas no art. 155, da referida Lei.

_____, ____ de _____ de 2024.

Representante Legal – Nome e Cargo
(razão social, endereço completo, telefone e CNPJ)



Prefeitura Municipal de Ibatiba

Secretaria Municipal de Administração

Licitações e Contratos

ANEXO IV

(Papel timbrado da empresa)

MODELO DE DECLARAÇÃO DE VISITA TÉCNICA

DECLARAÇÃO DE VISITA TÉCNICA

Eu _____, portador do documento nº _____ - _____, aqui representando a empresa: _____, inscrita no CNPJ/MF sob nº. _____ - _____, declaro sob as penas da Lei e para fins licitatórios, que:

() vistoriei, no dia ___/___/___, todas os locais onde serão realizadas as obras constantes do edital da CONCORRÊNCIA ELETRÔNICA Nº 001/2024, estando ciente de todas as situações inerentes à segurança do prédio, não podendo alegar desconhecimento de qualquer dificuldade encontrada futuramente.

() não vistoriei os locais onde serão realizadas as obras constantes do edital da CONCORRÊNCIA ELETRÔNICA Nº 001/2024, portanto, estou ciente de todas as responsabilidades que poderei arcar.

Assinatura do Responsável da Empresa

Assinatura do Responsável Técnico – CREA nº

Visto:

Assinatura e carimbo – Responsável Município



Prefeitura Municipal de Ibatiba

Secretaria Municipal de Administração

Licitações e Contratos

ANEXO V

(Papel timbrado da empresa)

CARTA DE FIANÇA BANCÁRIA – GARANTIA DE EXECUÇÃO CONTRATUAL

.....
(Local e data)

À
PREFEITURA MUNICIPAL DE IBATIBA - ES
ATT. AGENTE DE CONTRATAÇÃO E EQUIPE DE APOIO
REF.: PROCESSO LICITATÓRIO Nº 002/2024
CONCORRÊNCIA ELETRÔNICA Nº: 001/2024

REF.: CARTA DE FIANÇA - R\$

Prezados Senhores,

Pela presente, o Banco, com sede em à Rua....., inscrito no CNPJ sob o nº por seus representantes infra-assinados, se declara fiador e principal pagador, com expressa renúncia dos benefícios estatuídos no art. 827, do Código Civil Brasileiro, da empresa, estabelecida à, até o limite de R\$..... (.....), em garantia de execução da obra (ou serviço) de, conforme Edital da CONCORRÊNCIA ELETRÔNICA Nº: ____/2024, junto à Prefeitura Municipal de Ibatiba - ES.

Este Banco obriga-se, obedecido ao limite especificado, a atender dentro de 24 (vinte e quatro) horas, as requisições de qualquer pagamento coberto pela caução, desde que exigida pela Prefeitura Municipal de Ibatiba - ES.

Obriga-se, ainda, este Banco, pelo pagamento de despesas judiciais ou não, na hipótese de ser a Prefeitura Municipal de Ibatiba - ES compelido a ingressar em juízo para demandar o cumprimento de qualquer obrigação assumida por sua Afiançada.

Declara, outrossim, que só será retratável a fiança na hipótese de a Afiançada depositar ou pagar o valor da caução garantida pela presente Carta de Fiança Bancária, ou por nova Carta de Fiança, que seja aceita pela Prefeitura Municipal de Ibatiba - ES.

Declara, também, que o capital deste Banco é de R\$ (.....), que está autorizado pelo Banco Central do Brasil a expedir Cartas de Fiança e que o valor da presente está contido dentro dos limites estabelecidos pelo aludido Departamento.

Declara, ainda, que a presente Fiança está devidamente contabilizada neste Banco e, por isso é boa, firme e valiosa, satisfazendo, além disso, as determinações do Banco Central do Brasil, aplicáveis em especial à legislação bancária.

Declara, finalmente, que os signatários desta, estão regularmente autorizados a prestar fiança desta natureza, conforme disposto no art., do Estatuto do Banco, publicado no Diário Oficial em/...../....., tendo sido eleitos pelo conselho de Administração em reunião realizada em/...../.....

BANCO FIADOR



Prefeitura Municipal de Ibatiba

Secretaria Municipal de Administração

Licitações e Contratos

ANEXO VI

ETP – ESTUDO TÉCNICO PRELIMINAR



Prefeitura Municipal de Ibatiba

Secretaria Municipal de Administração
Divisão de Engenharia

ESTUDO TÉCNICO PRELIMINAR – ETP

Em atendimento ao DOD nº 001/2024

Município de Ibatiba-ES, 23 de janeiro de 2024.

Obra de Construção da “Rodoviária” do Município de Ibatiba/ES

O presente documento visa planejar a realização dos serviços de obras de engenharia para executar a construção da Rodoviária no município de Ibatiba/ES, de forma a entregar para a população um terminal rodoviário, tendo em vista que passa neste município a BR-262. Possuindo apenas um ponto de parada, sem infraestrutura suficiente para atender a população do município e os viajantes. Diante disso, a Prefeitura Municipal de Ibatiba tem o objetivo de realizar a construção de uma Rodoviária Municipal para suprir esta demanda.

1 – INFORMAÇÕES BÁSICAS

Nº Processo Administrativo: 001299/2024.

Área Requisitante: Secretaria Municipal de Obras e Serviços Urbanos.

2 - ALINHAMENTO ENTRE A CONTRATAÇÃO E O PLANEJAMENTO

A contratação pretendida encontra amparo no planejamento de contratações do órgão para o exercício de 2024.

3 – DESCRIÇÃO DA NECESSIDADE

A construção de uma rodoviária é um sonho almejado pela população de Ibatiba-ES e por esta administração, pois desde o ano de 2018 não possuímos um terminal rodoviário adequado para atender aos moradores e viajantes, bem como, às companhias que prestam serviços de viagens interestaduais, sendo assim, o ponto de



Prefeitura Municipal de Ibatiba

Secretaria Municipal de Administração
Divisão de Engenharia

parada que hoje está em funcionamento no Município, não atende de forma satisfatória. Em 2019, a Secretaria Municipal de Obras e Serviços Urbanos reuniu com chefe do executivo, bem como, equipe técnica de engenharia e foram levantados os motivos necessários para uma unidade rodoviária.

Daquele planejamento inicial, a Secretaria Municipal de Obras e Serviços junto com a Secretaria Municipal de Administração, no ano de 2022, realizou a contratação de empresas para a elaboração do projeto da construção da rodoviária municipal.

A referida construção foi discutida com a equipe para determinar quanto a necessidade e conclui-se que esta irá proporcionar melhores condições para nossa população e os viajantes que passam por nossa cidade.

4- DESCRIÇÃO DOS REQUISITOS DA CONTRATAÇÃO

O objeto a ser contratado nesse plano enquadra-se na categoria de Obras, conforme inciso XII, do art. 6º da lei 14.133/2021.

Os quantitativos deverão ser conferidos pela licitante obedecendo fiel e rigorosamente o Projeto Básico (Projetos, Memorial Descritivo, Planilha Orçamentária e Cronograma físico-financeiro).

A empresa vencedora deverá seguir as orientações técnicas da Secretaria de Planejamento, sendo que, caso as orientações não forem seguidas, poderá ocorrer à rescisão do contrato.

A empresa vencedora deverá observar e fazer cumprir as normas regulamentadoras e legislações Federais, Estaduais e Municipais de Segurança, Higiene e Medicina no Trabalho

A empresa vencedora é responsável pelo fornecimento dos EPI's conforme a NR-6, a fim de assegurar a integridade física dos funcionários.

A guarda, vigilância, manutenção e limpeza do canteiro de obras serão de exclusiva responsabilidade da licitante vencedora.



Prefeitura Municipal de Ibatiba

Secretaria Municipal de Administração

Divisão de Engenharia

Serão de responsabilidade da empresa vencedora todos os serviços com máquinas para execução da obra e a destinação final o “bota-fora” do material retirado, bem como as taxas diversas relativas à obra e serviços.

A contratação de uma empresa para executar praça do lazer e quadra poliesportiva incluindo material e mão de obra.

Experiência e Qualificações: A empresa deve ser especializada para a construção de praça e quadra poliesportiva.

Equipe Técnica Competente: A equipe técnica da empresa deve ser composta por profissionais qualificados, como engenheiro e/ou arquiteto.

5 - LEVANTAMENTO DO MERCADO

Levadas as demandas à Divisão de Engenharia, foi entendido pela empresa contratada, que a área localizada onde será construída a Rodoviária possui extensão acerca de 11.731,31 m², sendo adequada para receber toda estrutura de construção. Os pontos identificados referem-se à construção de um terminal rodoviário, um espaço coberto, com capacidade para os guichês das empresas prestadoras de serviços de viagens, bem como, um espaço para cantina, banheiros feminino e masculino, dentre outros pontos.

O regime de empreitada por preço global para a contratação deste objeto é o usual que observa nos demais órgãos públicos.

6 - DESCRIÇÃO DA SOLUÇÃO COMO UM TODO

Para o problema indicado acima ser solucionado, entende-se que a realização da construção da rodoviária municipal será uma grande iniciativa desta administração pois não possuímos um terminal rodoviário que atenda a nossa demanda, tendo em vista que por Ibatiba-ES passa a BR-262, ligando o Município às cidades do Espírito Santo e de Minas Gerais, o que resulta em um alto fluxo de companhias de transporte de viagens e turismo.



Prefeitura Municipal de Ibatiba

Secretaria Municipal de Administração
Divisão de Engenharia

O estudo técnico foi desenvolvido para que possamos fazer uma contratação seguindo todos os critérios exigidos por lei, para que haja seleção de empresa da área da construção civil, especializada em obra equivalente ao objeto deste pedido, e que tenha capacidade e competência capaz de atender as necessidades da administração.

Os serviços são de suma importância por proporcionar mais uma conquista aos nossos munícipes e visitantes promovendo qualidade de vida à população Ibatibense.

7- ESTIMATIVA DAS QUANTIDADES A SEREM CONTRATADAS

Foi realizada vistoria nos locais onde serão executadas as obras pela Equipe Técnico do Setor de Engenharia da Secretaria Municipal de Administração, a qual fez todo levantamento necessário, medições, as quantidades foram mensuradas considerando-se os dados das Pranchas Técnicas.

O levantamento foi criteriosamente detalhado, revisado, de forma a não haver inconformidades entre quantidades levantadas e quantidades reais a serem executadas.

8 – ESTIMATIVA DE VALORES

Para a composição dos valores orçamentários será seguido criteriosamente o previsto no art. 23, §2º da Lei nº 14.133/2021, conforme:

§ 2º No processo licitatório para contratação de obras e serviços de engenharia, conforme regulamento, o valor estimado, acrescido do percentual de Benefícios e Despesas Indiretas (BDI) de referência e dos Encargos Sociais (ES) cabíveis, será definido por meio da utilização de parâmetros na seguinte ordem:

I - composição de custos unitários menores ou iguais à mediana do item correspondente do Sistema de Custos Referenciais de Obras (Sicro), para serviços e obras de infraestrutura de transportes, ou do Sistema Nacional de Pesquisa de Custos e Índices



Prefeitura Municipal de Ibatiba

Secretaria Municipal de Administração

Divisão de Engenharia

de Construção Civil (Sinapi), para as demais obras e serviços de engenharia;

II - utilização de dados de pesquisa publicada em mídia especializada, de tabela de referência formalmente aprovada pelo Poder Executivo federal e de sítios eletrônicos especializados ou de domínio amplo, desde que contenham a data e a hora de acesso;

III - contratações similares feitas pela Administração Pública, em execução ou concluídas no período de 1 (um) ano anterior à data da pesquisa de preços, observado o índice de atualização de preços correspondente;

IV - pesquisa na base nacional de notas fiscais eletrônicas, na forma de regulamento.

A planilha orçamentária foi concluída em 2023 e foram utilizadas como fonte de pesquisa as tabelas referenciais IOPES, EMOP e SINAPI.

9 - JUSTIFICATIVA PARA O PARCELAMENTO OU NÃO DA CONTRATAÇÃO

A licitação é sob regime de empreitada por preço global, desta forma, não há necessidade do parcelamento para esta contratação, tendo em vista que o parcelamento traria prejuízos e atrasos na execução da obra. Não sendo vantajoso para a administração.

10 – CONTRATAÇÕES CORRELATAS E/OU INTERDEPENDENTES

Não há necessidade de contratações correlatas.

11 – RESULTADOS PRETENDIDOS

Os serviços são de suma importância por proporcionar mais uma conquista aos nossos munícipes e visitantes promovendo qualidade de vida à população Ibatibense.

Outro ponto importante, que foi levado em consideração, está relacionado a construção de um terminal rodoviário, com espaço coberto. Proporcionando à população de Ibatiba, bem com, aos viajantes e visitantes um local para embarque e desembarque na



Prefeitura Municipal de Ibatiba

Secretaria Municipal de Administração

Divisão de Engenharia

cidade, com segurança. Tendo em vista que atualmente, possuímos somente um local de parada, que não possui sequer banheiros e/ou uma lanchonete para atender aos usuários.

A proposta de intervenção aqui descrita, irá propiciar a melhora no atendimento do fluxo de empresas prestadoras de serviços de viagens e segurança para todos que necessitarem deste local durante suas viagens.

12- PROVIDÊNCIAS PREVIAMENTE À CELEBRAÇÃO DO CONTRATO

Previamente à celebração do contrato, será necessário constar no Edital a descrição pormenorizada dos itens nos projetos e descritivos.

A equipe do planejamento da Obra deve estar à disposição de possíveis interessados para sanar dúvidas quanto ao objeto.

13- POSSÍVEIS IMPACTOS AMBIENTAIS E TRATAMENTOS

A construção da Rodoviária Municipal causará alguns impactos ambientais, tanto durante a fase de construção quanto após a conclusão e operação. Podendo causar a perda de habitat natural, devido a remoção de vegetação e a alteração do terreno natural. Além de causar alteração do escoamento natural das águas e ocasionando também em impactos sociais, devido a mudança da dinâmica social e econômica da região.

14 - DECLARAÇÃO DE VIABILIDADE

A contratação é viável e necessária, levando-se em consideração os pontos explanados, conforme Estudo Técnico Preliminar apresentado.

Também foi constatado que há recursos financeiros previstos no Orçamento do Exercício.



Prefeitura Municipal de Ibatiba

Secretaria Municipal de Administração
Divisão de Engenharia

15- ANEXOS

São anexos do presente ETP os seguintes documentos:

- Projeto Básico;
- Memorial Descritivo;
- Cronograma físico-financeiro;
- Planilha Orçamentária;
- Memória de Cálculo;
- Plantas;
- Cálculo do BDI;
- Relatório Fotográfico;
- Parecer Técnico; e
- ART – Anotação de Responsabilidade Técnica.

16- RESPONSÁVEIS PELA ELABORAÇÃO DO ETP

Equipe de Engenharia:

Bruna Rebule Minete
Engenheira

Jonathan Barbosa da
Silva Engenheiro

Juliane Moreira Rokitzki
Engenheira

Murilo Lima de Oliveira
Engenheiro

Priscila Martins Silva
Engenheira

Raphael Carvalho F. De Freitas
Engenheiro



Prefeitura Municipal de Ibatiba

Secretaria Municipal de Administração

Licitações e Contratos

ANEXO VII

PROJETO BÁSICO



Prefeitura Municipal de Ibatiba

Secretaria Municipal de Obras e Serviços Urbanos

PROJETO BÁSICO

Obra de Engenharia – Construção da Rodoviária

Responsável: Secretaria Municipal de Obras e Serviços Urbanos.

1. Objeto:

Contratação de empresa especializada na prestação de Serviços de Obras de Engenharia, com fornecimento de mão de obra e material para a obra de construção da Rodoviária no município de Ibatiba/ES.

2. Justificativa:

O município de Ibatiba atualmente não possui terminal rodoviário, possuindo apenas um ponto de parada, não possuindo infraestrutura suficiente para atender a população do município e os viajantes, diante disso, a Prefeitura Municipal de Ibatiba tem o objetivo de realizar a construção de uma Rodoviária Municipal para suprir esta demanda.

3. Da Classificação do Objeto e Forma de Seleção do Prestador de Serviços:

3.1. Trata-se de obra a ser contratada mediante licitação, sendo a modalidade sugerida a Concorrência Pública, com regime de execução de empreitada por preço global, conforme inciso II, do art. 46 da Lei Federal nº 14.133/2023.

3.2. A execução do contrato não gerará vínculo empregatício entre os empregados da Contratada e a Administração, sendo vedada qualquer relação entre estes que caracterize personalidade e subordinação direta.

4. Obrigações da Contratante:

4.1. Exigir o cumprimento de todas as obrigações assumidas pela Contratada, de acordo com as cláusulas contratuais e os termos de sua proposta;

4.2. Exercer o acompanhamento e a fiscalização da obra, por servidor ou comissão especialmente designada, anotando em registro próprio as falhas detectadas, indicando



Prefeitura Municipal de Ibatiba

Secretaria Municipal de Obras e Serviços Urbanos

dia, mês e ano, bem como o nome dos empregados eventualmente envolvidos, encaminhando os apontamentos à autoridade competente para as providências cabíveis;

4.3. Notificar a Contratada por escrito da ocorrência de eventuais imperfeições, falhas ou irregularidades constatadas no curso da execução, fixando prazo para a sua correção, certificando-se de que as soluções por ela propostas sejam as mais adequadas;

4.4. Pagar à Contratada o valor contratado, conforme cronograma físico-financeiro;

4.5. Efetuar as retenções tributárias devidas sobre o valor da fatura de serviços da Contratada;

4.6. Não praticar atos de ingerência na administração da Contratada, tais como:

4.6.1. Exercer o poder de mando sobre os empregados da Contratada, devendo reportar-se somente aos prepostos ou responsáveis por ela indicados, exceto quando o objeto da contratação prever o atendimento direto;

4.6.2. Direcionar a contratação de pessoas para trabalhar nas empresas Contratadas;

4.6.3. Promover ou aceitar o desvio de funções dos trabalhadores da Contratada, mediante a utilização destes em atividades distintas daquelas previstas no objeto da contratação e em relação à função específica para a qual o trabalhador foi contratado; e

4.6.4. Considerar os trabalhadores da Contratada como colaboradores eventuais do próprio órgão ou entidade responsável pela contratação, especialmente para efeito de concessão de diárias e passagens.

4.7. Fornecer por escrito as informações necessárias para a correta execução contratual

4.8. Realizar avaliações periódicas da qualidade do serviço prestado após seu recebimento;

4.9. Cientificar o órgão responsável para adoção das medidas cabíveis quando do descumprimento das obrigações pela Contratada;



Prefeitura Municipal de Ibatiba

Secretaria Municipal de Obras e Serviços Urbanos

4.10. Arquivar, entre outros documentos, projetos, "as built", especificações técnicas, orçamentos, termos de recebimento, contratos e aditamentos, relatórios de inspeções técnicas após o recebimento do serviço e notificações expedidas;

4.11. Exigir da Contratada que providencie a seguinte documentação como condição indispensável para o recebimento do objeto, conforme o caso:

4.11.1. "as built", elaborado pelo responsável por sua execução;

4.11.2. A reparação dos vícios verificados dentro do prazo de garantia do serviço, tendo em vista o direito assegurado à Contratante no § 6º, do art. 140 da Lei nº 14.133/2021 e no art. 12 da Lei nº 8.078/90 (Código de Defesa do Consumidor).

5. **Obrigações da Contratada:**

5.1. Executar o contrato conforme especificações deste Projeto Básico e de sua proposta, com a alocação dos empregados necessários ao perfeito cumprimento das cláusulas contratuais, além de fornecer e utilizar os materiais e equipamentos, ferramentas e utensílios necessários, na qualidade e quantidade mínimas especificadas neste Projeto Básico e em sua proposta;

5.2. Reparar, corrigir, remover ou substituir, às suas expensas, no total ou em parte, no prazo fixado pelo fiscal do contrato, as obras efetuadas em que se verificarem vícios, defeitos ou incorreções resultantes da execução ou dos materiais empregados;

5.3. Responsabilizar-se pelos vícios e danos decorrentes da execução do objeto, de acordo com os artigos 14 e 17 a 27, do Código de Defesa do Consumidor (Lei nº 8.078, de 1990), ficando a Contratante autorizada a descontar da garantia prestada, caso exigida no edital, ou dos pagamentos devidos à Contratada, o valor correspondente aos danos sofridos;

5.4. Utilizar empregados habilitados e com conhecimentos básicos do objeto a ser executado, em conformidade com as normas e determinações em vigor;



Prefeitura Municipal de Ibatiba

Secretaria Municipal de Obras e Serviços Urbanos

- 5.5.** Responsabilizar-se pelo cumprimento das obrigações previstas em Acordo, Convenção, Dissídio Coletivo de Trabalho ou equivalentes das categorias abrangidas pelo contrato, por todas as obrigações trabalhistas, sociais, previdenciárias, tributárias e as demais previstas em legislação específica, cuja inadimplência não transfere a responsabilidade à Contratante;
- 5.6.** Comunicar ao Fiscal do contrato, no prazo de 24 (vinte e quatro) horas, qualquer ocorrência anormal ou acidente que se verifique no local dos serviços.
- 5.7.** Assegurar aos seus trabalhadores ambiente de trabalho, inclusive equipamentos e instalações, em condições adequadas ao cumprimento das normas de saúde, segurança e bem-estar no trabalho;
- 5.8.** Prestar todo esclarecimento ou informação solicitados pela Contratante ou por seus prepostos, garantindo-lhes o acesso, a qualquer tempo, ao local dos trabalhos, bem como aos documentos relativos à execução do empreendimento.
- 5.9.** Paralisar, por determinação da Contratante, qualquer atividade que não esteja sendo executada de acordo com a boa técnica ou que ponha em risco a segurança de pessoas ou bens de terceiros.
- 5.10.** Promover a guarda, manutenção e vigilância de materiais, ferramentas, e tudo o que for necessário à execução dos serviços, durante a vigência do contrato
- 5.11.** Promover a organização técnica e administrativa dos serviços, de modo a conduzi-los eficaz e eficientemente, de acordo com os documentos e especificações que integram este Projeto Básico, no prazo determinado.
- 5.12.** Conduzir os trabalhos com estrita observância às normas da legislação pertinente, cumprindo as determinações dos Poderes Públicos, mantendo sempre limpo o local dos serviços e nas melhores condições de segurança, higiene e disciplina.
- 5.13.** Submeter previamente, por escrito, à Contratante, para análise e aprovação, quaisquer mudanças nos métodos executivos que fujam às especificações do memorial descritivo.



Prefeitura Municipal de Ibatiba

Secretaria Municipal de Obras e Serviços Urbanos

- 5.14.** Não permitir a utilização de qualquer trabalho do menor de dezesseis anos, exceto na condição de aprendiz para os maiores de quatorze anos; nem permitir a utilização do trabalho do menor de dezoito anos em trabalho noturno, perigoso ou insalubre;
- 5.15.** Manter durante toda a vigência do contrato, em compatibilidade com as obrigações assumidas, todas as condições de habilitação e qualificação exigidas na licitação;
- 5.16.** Apresentar os empregados devidamente identificados por meio de crachá;
- 5.17.** Apresentar à Contratante, quando for o caso, a relação nominal dos empregados que adentrarão no órgão para a execução do serviço;
- 5.18.** Atender às solicitações da Contratante quanto à substituição dos empregados alocados, no prazo fixado pela fiscalização do contrato nos casos em que ficar constatado descumprimento das obrigações relativas à execução do serviço, conforme descrito neste Projeto Básico;
- 5.19.** Manter preposto aceito pela Contratante nos horários e locais de prestação de serviço para representá-la na execução do contrato com capacidade para tomar decisões compatíveis com os compromissos assumidos;
- 5.20.** Instruir os seus empregados, quanto à prevenção de incêndios nas áreas da Contratante;
- 5.21.** Adotar as providências e precauções necessárias, inclusive consulta nos respectivos órgãos, se necessário for, a fim de que não venham a ser danificadas as redes hidrossanitárias, elétricas e de comunicação.
- 5.22.** Providenciar junto ao CREA e/ou ao CAU-BR as Anotações e Registros de Responsabilidade Técnica referentes ao objeto do contrato e especialidades pertinentes, nos termos das normas pertinentes (Leis nº. 6.496/77 e 12.378/2010);
- 5.23.** Obter junto aos órgãos competentes, conforme o caso, as licenças necessárias e demais documentos e autorizações exigíveis, na forma da legislação aplicável;



Prefeitura Municipal de Ibatiba

Secretaria Municipal de Obras e Serviços Urbanos

5.24. Elaborar o Diário de Obra, incluindo diariamente, pelo Engenheiro preposto responsável, as informações sobre o andamento do empreendimento, tais como, número de funcionários, de equipamentos, condições de trabalho, condições meteorológicas, serviços executados, registro de ocorrências e outros fatos relacionados, bem como os comunicados à Fiscalização e situação das atividades em relação ao cronograma previsto.

5.25. REFAZER, às suas expensas, os trabalhos executados em desacordo com o estabelecido no instrumento contratual, neste Projeto Básico e seus anexos, bem como substituir aqueles realizados com materiais defeituosos ou com vício de construção, devidamente constatado pelo fiscal da obra, **PELO PRAZO DE 05 (CINCO) ANOS**, contado da data de emissão do Termo de Recebimento Definitivo.

5.26. Observar as diretrizes, critérios e procedimentos para a gestão dos resíduos da construção civil estabelecidos na Resolução nº 307, de 05/07/2002, com as alterações posteriores, do Conselho Nacional de Meio Ambiente - CONAMA, conforme artigo 4º, §§ 2º e 3º, da Instrução Normativa SLTI/MP nº 1, de 19/01/2010, nos seguintes termos:

5.26.1. Nos termos dos artigos 3º e 10º da Resolução CONAMA nº 307, de 05/07/2002, a CONTRATADA deverá providenciar a destinação ambientalmente adequada dos resíduos da construção civil originários da contratação, obedecendo, no que couber, aos seguintes procedimentos:

5.26.1.1. Resíduos Classe A (reutilizáveis ou recicláveis como agregados): deverão ser reutilizados ou reciclados na forma de agregados, ou encaminhados a aterros de resíduos classe A de preservação de material para usos futuros;

5.26.1.2. Resíduos Classe B (recicláveis para outras destinações): deverão ser reutilizados, reciclados ou encaminhados a áreas de armazenamento temporário, sendo dispostos de modo a permitir a sua utilização ou reciclagem futura;

5.26.1.3. Resíduos Classe C (para os quais não foram desenvolvidas tecnologias ou aplicações economicamente viáveis que permitam a sua reciclagem/recuperação):



Prefeitura Municipal de Ibatiba

Secretaria Municipal de Obras e Serviços Urbanos

deverão ser armazenados, transportados e destinados em conformidade com as normas técnicas específicas;

5.26.1.4. Resíduos Classe D (perigosos, contaminados ou prejudiciais à saúde): deverão ser armazenados, transportados, reutilizados e destinados em conformidade com as normas técnicas específicas.

5.26.3. Em nenhuma hipótese a Contratada poderá dispor os resíduos originários da contratação em aterros de resíduos sólidos urbanos, áreas de “bota fora”, encostas, corpos d’água, lotes vagos e áreas protegidas por Lei, bem como em áreas não licenciadas;

5.26.4. Para fins de fiscalização do fiel cumprimento do Programa Municipal de Gerenciamento de Resíduos da Construção Civil, ou do Projeto de Gerenciamento de Resíduos da Construção Civil, conforme o caso, a contratada comprovará, sob pena de multa, que todos os resíduos removidos estão acompanhados de Controle de Transporte de Resíduos, em conformidade com as normas da Agência Brasileira de Normas Técnicas - ABNT, ABNT NBR ns. 15.112, 15.113, 15.114, 15.115 e 15.116, de 2004.

5.27. Realizar, conforme o caso, por meio de laboratórios previamente aprovados pela fiscalização e sob suas custas, os testes, ensaios, exames e provas necessárias ao controle de qualidade dos materiais, serviços e equipamentos a serem aplicados nos trabalhos, conforme procedimento previsto neste Projeto Básico e demais documentos anexos;

5.28. Cumprir o Acordo, Dissídio, Convenção Coletiva ou equivalente, relativo à categoria profissional abrangida no contrato bem como da legislação em vigor e não havendo na região Acordo, Dissídio ou Convenção Coletiva relativa à categoria profissional abrangida no contrato, garantir os direitos trabalhistas, fixado em regulamento de trabalho ou profissão de natureza similar da região mais próxima;

5.29. Aceitar que a Administração Pública não se vincula às disposições contidas em Acordos, Dissídios ou Convenções Coletivas que tratem de pagamento de participação dos trabalhadores nos lucros ou resultados da empresa contratada, de matéria não trabalhista, ou que estabeleçam direitos não previstos em lei, tais como valores ou índices obrigatórios de



Prefeitura Municipal de Ibatiba

Secretaria Municipal de Obras e Serviços Urbanos

encargos sociais ou previdenciários, bem como de preços para os insumos relacionados ao exercício da atividade;

5.30. Reconhecer sua responsabilidade exclusiva sobre a quitação dos encargos trabalhistas e sociais decorrentes do contrato;

5.31. Apresentar a comprovação, conforme solicitado pela contratante, do cumprimento das obrigações trabalhistas, previdenciárias e para com o FGTS, em relação aos empregados da contratada que efetivamente participarem da execução do contrato;

5.32. Observar os preceitos da legislação sobre a jornada de trabalho, conforme a categoria profissional;

5.33. Elaborar "as built", ao final da obra, em conformidade com a NBR 14645-1:2001 da ABNT.

5.34. Após a assinatura do contrato, a contratada deverá participar de reunião inicial com a contratante para apresentação do plano de fiscalização, que conterá informações acerca das obrigações contratuais, dos mecanismos de fiscalização, das estratégias para execução do objeto, do plano complementar de execução da contratada, quando houver, do método de aferição dos resultados e das sanções aplicáveis, dentre outros.

5.35. Cuidar para que os serviços a serem executados acarretem a menor perturbação possível aos serviços públicos, às vias de acesso e a todo e qualquer bem, público ou privado, adjacente às instalações da contratante, providenciando sinalização e/ou isolamento das áreas de serviço, de modo a evitar quaisquer eventuais riscos às pessoas no entorno ou em circulação nas proximidades.

5.36. Durante todo o período contratual, a contratada deverá manter adequada gestão e logística e/ou estoque dos itens (EPI's, uniformes, ferramentas e todos os demais itens contratuais), de modo a garantir as devidas reposições, de forma imediata, sempre que se fizer necessário. Caso a contratante identifique situações de não conformidades, como: a falta de itens, ou que a contratada permitiu a atuação de seus empregados, fazendo uso de



Prefeitura Municipal de Ibatiba

Secretaria Municipal de Obras e Serviços Urbanos

EPI's, Uniformes ou Ferramentas, etc., danificados, em condições inadequadas ou com riscos à segurança dos mesmos ou de terceiros, poderá aplicar as devidas sanções previstas em contrato, além dos critérios de glosa em medição, quando cabíveis.

5.37. Observar as normas de segurança e saúde no trabalho, em especial as NR 01, NR 06, NR 10, NR 17, NR 18, NR 35, entre outras que sejam pertinentes ao escopo do contrato.

5.38. Providenciar sinalização de segurança (cones, faixas de alerta e interdição, placas de advertência, etc.), no local da execução dos serviços, de proteção para bens e pessoas.

6. Do Atendimento Aos Prazos Contratuais Em Geral:

6.1. O prazo de execução é de **360 (trezentos e sessenta) dias**, contados a partir da data do recebimento da ordem de serviços, conforme cronograma de execução físico-financeiro, obedecendo às datas informadas no Projeto Executivo.

6.2. Qualquer prorrogação de prazo de vigência deverá ser devidamente justificada, atestado pelo fiscal de contrato e aceito pelo Sr. Prefeito.

6.3. A empresa deverá **OBRIGATORIAMENTE** e sob pena de rescisão contratual, dar início à execução da obra em **no máximo 05 (cinco) dias após o recebimento da Ordem de Serviço**.

6.4. A contratada fica obrigada a garantir o pleno atendimento a todos os prazos estabelecidos em contrato e, inclusive, àqueles que vierem a ser definidos pela fiscalização/gestão da contratante no decorrer da execução contratual, estando a contratada, ciente de que estará passível de aplicação das devidas sanções contratuais pela inexecução ou execução parcial de suas obrigações, em virtude deste descumprimento.

6.5. A contratada fica obrigada a informar à contratante por escrito, e sempre com antecedência adequada, quando da impossibilidade de atendimento de solicitações e da



Prefeitura Municipal de Ibatiba

Secretaria Municipal de Obras e Serviços Urbanos

realização dos serviços nos prazos estipulados, justificando o atraso e solicitando dilação do prazo, a qual poderá ser concedida a critério da Administração, e conforme parâmetros contratuais.

6.6. Toda e qualquer ocorrência que possa provocar atraso na obra deverá ser comunicada de imediato ao Fiscal do contrato, com posterior formalização da comunicação em até 24 (vinte e quatro) horas, inclusive qualquer ocorrência anormal ou acidente envolvendo seus empregados, que se verifique no local dos serviços, bem como, situações de eventuais afastamentos ou ausências de empregados, por quaisquer razões, atuando sempre preventivamente e no sentido de manter os atendimentos contratuais e prazos, sem impactos ou atrasos por deficiência na quantidade de efetivo de pessoal, planejamento logístico ou de substituição por ausências, etc. Caso a contratante constata falhas ou atrasos em decorrência desse tipo de situação, ou a omissão da informação de acidente, ou mesmo, sua comunicação em prazo posterior ao exigido, a contratada estará sujeita às devidas sanções contratuais.

7. Livro de Ocorrências:

7.1. A empresa deverá providenciar às suas expensas um Livro de Ocorrências, mantendo-o atualizado, em ordem e disponível para apreciação da contratante sempre que solicitado, devendo ainda:

7.1.1. Comunicar à contratante imediatamente as ocorrências de urgência ou de emergência identificadas, não deixando de registrá-las no Livro de Ocorrências.

7.1.2. Registrar imediatamente no Livro de Ocorrências todas as ocorrências, falhas, irregularidades ou anormalidades constatadas na execução dos serviços de manutenção predial, tão logo elas sejam detectadas, mantendo-o disponível para a contratante registrar ela mesma as ocorrências detectadas.

7.1.3. O Relatório de Ocorrência deverá conter, necessariamente, a identificação do problema verificado e seu diagnóstico, indicar a causa provável da ocorrência e apresentar a ação em andamento para sua solução.



Prefeitura Municipal de Ibatiba

Secretaria Municipal de Obras e Serviços Urbanos

8. Uniformes e EPI's:

8.1. A contratada deverá apresentar os empregados devidamente identificados por meio de crachás (de uso ostensivo), além de provê-los de todos os Equipamentos de Proteção Individual - EPI necessários (em quantidades adequadas, de modo que nunca ocorra falta dos mesmos) e fornecer (no mínimo) 02 jogos de uniformes completos por funcionário e adequados considerando a atividade a ser desempenhada.

9. Preposto:

9.1. A contratada deverá manter preposto aceito pela contratante nos horários e locais de prestação de serviço para representá-la na execução do contrato com capacidade para tomar decisões compatíveis com os compromissos assumidos.

9.2. O preposto deverá atuar, exclusivamente, no cargo de gestão e liderança (ex.: Supervisor, encarregado, gerente, etc.), sendo vedada, e não aceita, a indicação e o aproveitamento na função de Preposto, de empregados da execução operacional (ex.: electricista, artífice, marceneiro, etc.) ou daqueles que prestem exclusivamente serviços de apoio administrativos (ex.: secretária/o, assistente, contínuo, etc.) sendo o seu custo considerado no valor dos serviços da proposta apresentada.

9.3. O Preposto deverá estar lotado exclusivamente, acompanhando e respondendo diretamente pela execução dos serviços, e no local da prestação dos mesmos, e durante todo o período contratual, não sendo aceito de outra forma (ex.: gestão à distância ou visitas eventuais).



Prefeitura Municipal de Ibatiba

Secretaria Municipal de Obras e Serviços Urbanos

10. Da Fiscalização e Recebimento Dos Serviços:

10.1. O Município através da servidora **Murilo Lima de Oliveira, lotada na Secretaria Municipal de Administração**, acompanhará e fiscalizará o contrato resultante desta Licitação, o qual registrará em relatório todas as ocorrências, deficiências, irregularidades ou falhas porventura observadas na execução dos serviços e terá poder, entre outros, para notificar a contratada, objetivando sua imediata correção.

10.2. O aceite dos serviços só se dará após a aceitação pelo conveniente;

10.3. Tanto para fins de fiscalização como para fins de pagamento, deverá ser observado os critérios apontados – no cronograma físico – financeiro.

10.4. A fiscalização deverá observar os critérios definidos no **Decreto Municipal 083/2023**, que institui o manual de gestão e fiscalização de contratos, atas de registro de preços ou instrumentos equivalentes e estabelece normas para execução, fiscalização, alteração e seus pagamentos, nos termos da lei federal nº 14.133/2021.

11. Do Recebimento e Aceitação Do Objeto

11.1. Recebimento Provisório: o recebimento provisório será realizado pelo fiscal técnico, após a entrega da documentação acima, da seguinte forma:

11.1.1. A contratante realizará inspeção minuciosa de todos os serviços executados, por meio de profissionais técnicos competentes, acompanhados dos profissionais encarregados pelo serviço, com a finalidade de verificar a adequação dos serviços e constatar e relacionar os arremates, retoques e revisões finais que se fizerem necessários.

11.1.2. Para efeito de recebimento provisório, ao final de cada período de faturamento, o fiscal técnico do contrato irá apurar o resultado das avaliações da execução do objeto e, se



Prefeitura Municipal de Ibatiba

Secretaria Municipal de Obras e Serviços Urbanos

for o caso, a análise do desempenho e qualidade da prestação dos serviços realizados em consonância com os indicadores previstos, que poderá resultar no redimensionamento de valores a serem pagos à contratada, registrando em relatório a ser encaminhado ao gestor do contrato.

11.1.3. A Contratada fica obrigada a reparar, corrigir, remover, reconstruir ou substituir, às suas expensas, no todo ou em parte, o objeto em que se verificarem vícios, defeitos ou incorreções resultantes da execução ou materiais empregados, cabendo à fiscalização não atestar a última e/ou única medição de serviços até que sejam sanadas todas as eventuais pendências que possam vir a ser apontadas no Recebimento Provisório.

11.1.4. O recebimento provisório também ficará sujeito, quando cabível, à conclusão de todos os testes de campo e à entrega dos Manuais e Instruções exigíveis.

11.1.5. A aprovação da medição prévia apresentada pela Contratada não a exime de qualquer das responsabilidades contratuais, nem implica aceitação definitiva dos serviços executados.

11.1.6. No prazo de até 15 dias corridos a partir do recebimento dos documentos da contratada, cada fiscal ou a equipe de fiscalização deverá elaborar Relatório Circunstanciado em consonância com suas atribuições, e encaminhá-lo ao gestor do contrato.

11.1.7. Quando a fiscalização for exercida por um único servidor, o relatório circunstanciado deverá conter o registro, a análise e a conclusão acerca das ocorrências na execução do contrato, em relação à fiscalização técnica e administrativa e demais documentos que julgar necessários, devendo encaminhá-los ao gestor do contrato para recebimento definitivo.

11.1.8. Será considerado como ocorrido o recebimento provisório com a entrega do relatório circunstanciado ou, em havendo mais de um a ser feito, com a entrega do último.



Prefeitura Municipal de Ibatiba

Secretaria Municipal de Obras e Serviços Urbanos

11.2. Recebimento Definitivo: No prazo de até 10 (dez) dias corridos a partir do recebimento provisório dos serviços, o Gestor do Contrato deverá providenciar o recebimento definitivo, ato que concretiza o ateste da execução dos serviços, obedecendo o que se segue:

11.2.1. Realizar a análise dos relatórios e de toda a documentação apresentada pela fiscalização e, caso haja irregularidades que impeçam a liquidação e o pagamento da despesa, indicar as cláusulas contratuais pertinentes, solicitando à contratada, por escrito, as respectivas correções;

11.2.2. Emitir Termo Circunstanciado para efeito de recebimento definitivo dos serviços prestados, com base nos relatórios e documentações apresentadas; e

11.2.3. Comunicar a empresa para que emita a Nota Fiscal ou Fatura, com o valor exato dimensionado pela fiscalização.

11.3. Da emissão da Nota Fiscal/Fatura: a emissão de nota fiscal/fatura deve ser precedida do recebimento definitivo dos serviços, nos termos abaixo:

11.3.1. Ao final de cada etapa da execução contratual, conforme previsto no Cronograma Físico-Financeiro, a Contratada apresentará a medição prévia dos serviços executados no período, através de **planilha e memória de cálculo detalhada**.

11.3.2. Uma etapa será considerada efetivamente concluída quando os serviços previstos para aquela etapa, no Cronograma Físico-Financeiro, estiverem executados em sua totalidade.

11.4. O recebimento provisório da última etapa da obra é condicionado, além da execução do objeto em si, à entrega do "as built".

11.5. O recebimento provisório ou definitivo do objeto não exclui a responsabilidade da Contratada pelos prejuízos resultantes da incorreta execução do contrato, das garantias



Prefeitura Municipal de Ibatiba

Secretaria Municipal de Obras e Serviços Urbanos

concedidas e das responsabilidades assumidas em contrato e por força das disposições legais em vigor (Lei nº 10.406, de 2002).

11.6. Os serviços poderão ser rejeitados, no todo ou em parte, quando em desacordo com as especificações constantes neste Projeto Básico e na proposta, devendo ser corrigidos/refeitos/substituídos no prazo fixado pelo fiscal do contrato, às custas da Contratada, sem prejuízo da aplicação de penalidades.

12. Critérios de Seleção do Fornecedor:

12.1. As exigências de habilitação jurídica e de regularidade fiscal e trabalhista são as usuais para a generalidade dos objetos, bem como a regularidade econômico-financeira, que garanta a execução da obra e qualificação técnica de acordo com os requisitos legais, levando-se em conta para fins de qualificação técnica que os itens abaixo são considerados itens de maior relevância técnica ou valor significativo do objeto da licitação, assim consideradas as que tenham valor individual igual ou superior a 4% (quatro por cento) do valor total estimado da contratação, em conformidade com o inciso XV, do art. 028 do Decreto Municipal nº 082/2023 e inciso IX, do art. 18 da Lei Federal nº 14.133/2021, e ainda, o §1º do art. 067 da Lei Federal nº 14.133/2021 e indicados em parecer técnico pelo engenheiro responsável pela elaboração do projeto:

12.1.1. Piso quadra poliesp. fck=25MPa, esp.=10 cm, armado c/ tela Q138, concret camada única bombeável c/ brita n. 1, acab. sup. c/ rotoalisador, juntas c/ corte serra diamant. preench. c/ mastique, base 5cm solo brita 30% e resina endur;

12.1.2. GALPÃO PRÉ MOLDADO.

12.2. Como requisito de qualificação técnico-operacional, exige-se a comprovação por atestado em nome da empresa fornecido por pessoa jurídica de direito público ou privado de que o licitante tenha realizado no mínimo **50% (cinquenta por cento)** do quantitativo das parcelas de maior relevância técnica ou valor significativo da atividade pertinente e



Prefeitura Municipal de Ibatiba

Secretaria Municipal de Obras e Serviços Urbanos

compatível em características, quantidades e prazos com o objeto da licitação, conforme previsto no §2º do art. 65 da Lei Federal nº 14.133/2021.

13. **Estimativa de Preços e Preços Referenciais de acordo com as Tabelas SINAPI; IOPES; EMOP.**

13.1. O custo estimado da contratação é de **R\$ 1.409.784,14 (um milhão e quatrocentos e nove mil e setecentos e oitenta e quatro reais e quatorze centavos)**, conforme planilha orçamentária em anexo.

14. **Integram este Projeto Básico, para todos os fins e efeitos, os seguintes Anexos:**

Anexo I - Memorial Descritivo;

Anexo II – Parecer Técnico;

Anexo III - Planilha de Descrição dos Serviços;

Anexo IV – Cronograma de Execução Físico-financeiro;

Anexo V – Cálculo do BDI;

Anexo VI – Memória de Cálculo;

Anexo VII – Composições Unitárias

Anexo VIII – Relatório fotográfico;

Anexo IX – ART – Anotação de Responsabilidade Técnica do projeto;

Anexo X – Plantas.

O município em 2022 havia contratado o levantamento topográfico da área onde será construída a futura Rodoviária Municipal e foi fornecido para a empresa responsável pela execução dos projetos.



Prefeitura Municipal de Ibatiba

Secretaria Municipal de Obras e Serviços Urbanos

Ibatiba – ES, 22 de janeiro de 2024.

Elizeu Bastos Campos

Secretária Municipal de Obras e Serviços Urbanos



Prefeitura Municipal de Ibatiba

Secretaria Municipal de Administração

Licitações e Contratos

ANEXO VIII

MEMORIAL DESCRITIVO

MEMORIAL DESCRITIVO EXECUTIVO

ESPECIFICAÇÕES TÉCNICAS

CONSTRUÇÃO DE RODOVIÁRIA NO MUNICÍPIO DE IBATIBA-ES.

JANEIRO/2024

1. ASPECTOS GERAIS

1.1 OBJETO

Construção de um de rodoviária no município de Ibatiba-ES.

CANTEIRO DE OBRAS

Será instalado na entrada da obra placa de obra nas dimensões de 2.0 x 4.0 m, padrão DER.

Será feito barracão para depósito de cimento área de 10.90m², de chapa de compensado 12mm e pontaletes 8x8cm, piso cimentado e cobertura de telhas de fibrocimento de 6mm, inclusive ponto de luz, conf. projeto (2 utilizações).

Rede de luz, incl. padrão entrada de energia trifás., cabo de ligação até barracões, quadro de distrib., disj. e chave de força (quando necessário), cons. 20m entre padrão entrada e QDG, conf. projeto (1 utilização).

Rede de esgoto, contendo fossa e filtro, inclusive tubos e conexões de ligação entre caixas, considerando distância de 25m, conforme projeto (1 utilização.)

Rede de água com padrão de entrada d'água diâm. 3/4", conf. espec. CESAN, incl. tubos e conexões para alimentação, distribuição, extravasor e limpeza, cons. o padrão a 25m, conf. projeto (1 utilização).

Vai ser feito a locação de obra com gabarito de madeira um total de 210 m².

Aluguel mensal container para escritório, dim. 6.00x2.40m, c/ banheiro (vaso+lavat+chuveiro e básco), incl. porta, 2 janelas, abert p/ ar cond., 2 pt iluminação, 2 tom. eléct. e 1 tom.telef. Isolam.térmico(teto e paredes), piso em comp. Naval, cert. NR18, incl. laudo descontaminação um total de 12,00 meses. Mobilização e desmobilização de container locado para barracão de obra.

ESCAVAÇÃO E REATERRO

Será feito as escavação manual em material de 1a. categoria, até 1.50 m de

profundidade das sapatas e cintas.

Reaterro apiloado de cavas de fundação, em camadas de 20 cm, o serviço será realizado para construção de sapatas e cintas.

INFRA ESTRUTURA E SUPER ESTRUTURA

Impermeabilização de estrutura com Sika Top 107 ou equivalente das vigas baldrame.

Fôrma de chapa compensada resinada 12mm, levando-se em conta a utilização, 3 vezes (incluído o material, corte, montagem, escoramento e desfôrma), será destinado para construção da estruturas internas.

Será feito a estrutura da edificação de acordo com o projeto com os seguintes serviços.

Fornecimento, dobragem e colocação em fôrma, de armadura CA-60 B fina, diâmetro de 4.0 a 7.0mm.

Fornecimento, dobragem e colocação em fôrma, de armadura CA-50 A média, diâmetro de 6.3 a 10.0 mm.

Fornecimento, dobragem e colocação em fôrma, de armadura CA-50 A grossa, diâmetro de 12.5 a 25.0mm.

Fornecimento e aplicação de concreto USINADO $F_{ck}=30$ MPa - considerando BOMBEAMENTO (5% de perdas já incluído no custo) (6% de taxa p/ concr. bombeavel).

Bombeamento para concreto de alto desempenho.

Estaca broca de concreto, diâmetro de 20cm, escavação manual com trado concha, com armadura de arranque.

Estaca broca de concreto, diâmetro de 30cm, escavação manual com trado concha, com armadura de arranque.

Mobilizacao e desmobilizacao de equipamento e equipe de sondagem e perfuracao a percussao, com transporte de 101 a 200km.

SUPER ESTRUTURA

Os materiais e serviços descritos deverão ser utilizados para construção das estruturas, de acordo com o projeto estrutural.

Fôrma de chapa compensada resinada 12mm, levando-se em conta a utilização 3 vezes (incluído o material, corte, montagem, escoramento e desfôrma).

Fornecimento, dobragem e colocação em fôrma, de armadura CA-60 B fina, diâmetro de 4.0 a 7.0mm.

Fornecimento, dobragem e colocação em fôrma, de armadura CA-50 A média, diâmetro de 6.3 a 10.0 mm.

Fornecimento, dobragem e colocação em fôrma, de armadura CA-50 A grossa, diâmetro de 12.5 a 25.0mm.

Fornecimento e aplicação de concreto USINADO $F_{ck}=30$ MPa - considerando BOMBEAMENTO (5% de perdas já incluído no custo) (6% de taxa p/ concr. bombeavel).

VERGAS/CONTRAVERGA

Vai ser feito nas janelas e portas verga/contraverga reta de concreto armado 10 x 5 cm, $F_{ck} = 15$ MPa, inclusive forma, armação e desforma.

ALVENARIA DE VEDAÇÃO

A Alvenaria de blocos cerâmicos 10 furos 10x20x20cm, assentados c/argamassa de cimento, cal hidratada CH1 e areia traço 1:0,5:8, esp. das juntas 12mm e esp. das paredes s/revestimento, 10cm (bloco comprado na fábrica, posto obra) vai ser feito esse serviço para repartição interna no galpão.

ESQUADRIAS DE MADEIRA E VIDRO

A obra deverá ter portas de acordo com o projeto e deverá ser instalados conforme descrição abaixo.

Marco de madeira de lei de 1ª (Peroba, Ipê, Angelim Pedra ou equivalente) com 15 x 3 cm de batente.

Porta em madeira de lei tipo angelim pedra ou equiv.c/enchimento em madeira 1a.qualidade esp. 30mm p/ pintura, inclusive alizares, dobradiças e fechadura externa em latão cromado LaFonte ou equiv., exclusive marco, nas dim.:0.60 x 2.10 m.

Porta em madeira de Lei tipo Angelim Pedra ou equiv. c/ enchimento em madeira de 1ª qualidade esp. 30mm, com visor de vidro, inclusive alizares, dobradiças e fechaduras externas em latão cromado La Fonte/equiv. exclusive marco, nas dimensões: 0.70 x 2.10 m.

Porta em madeira de lei tipo angelim pedra ou equiv.c/enchimento em madeira 1a.qualidade esp. 30mm p/ pintura, inclusive alizares, dobradiças e fechadura externa em latão cromado LaFonte ou equiv., exclusive marco, nas dim.: 0.80 x 2.10 m.

Porta em madeira de lei tipo angelim pedra ou equiv.c/enchimento em madeira 1a.qualidade esp. 30mm p/ pintura, inclusive alizares, dobradiças e fechadura externa em latão cromado LaFonte ou equiv., exclusive marco, nas dim.: 0.90 x 2.10 m.

PLACAS E PAINÉIS DIVISÓRIOS

Divisória de granito cinza andorinha com 3 cm de espessura, fixada com cantoneira de ferro cromado, divisória destinada para os banheiros e lanchonete.

ESQUADRIAS METÁLICAS

Porta de abrir tipo veneziana em alumínio anodizado, linha 25, completa, incl. puxador com tranca, caixilho, alizar e contramarco será instalada nos banheiros.

Porta de enrolar automática, completa, tipo meia cana microperfurada (transvision). fornecimento e colocação que será instalada na lanchonete.

Será instalado nos banheiros balsa para vidro em alumínio anodizado cor natural, linha 25, completa, com tranca, caixilho, alizar e contramarco, exclusive vidro.

VIDRO E ESPELHO

Espelho espessura 4 mm, incluindo chapa compensada 6mm, moldura de peça de madeira 7x2.5cm fixada com parafuso e bucha conforme detalhe em projeto, vai ser instalado nos banheiros.

Vidro fantasia mini-boreal, com 4 mm de espessura em todas as janelas.

COBERTURA

Calha em chapa galvanizada com largura de 40 cm, vai ser feito o serviço no telhado do galpão.

TETO E FORRO

Chapisco com argamassa de cimento e areia média ou grossa sem peneirar no traço 1:3, espessura 5 mm, será feito no banheiros masculino, feminino, Banheiro PNE, área de serviço e DML , Guiches circulação e Banheiro.

Reboco tipo paulista com argamassa de cimento, cal hidratada CH1 e areia no traço 1:0,5:6, espessura 25mm, no banheiros masculino e feminino, Banheiro PNE, área de serviço e DML,Guiches circulação e Banheiro.

REVESTIMENTO DE PAREDE

Chapisco com argamassa de cimento e areia média ou grossa sem peneirar no traço 1:3, espessura 5 mm.

Emboço de argamassa de cimento, cal hidratada CH1 e areia média ou grossa lavada no traço 1:0.5:6, espessura 20 mm.

Reboco de argamassa de cimento, cal hidratada CH1 e areia média ou grossa lavada no traço 1:0.5:6, espessura 5mm.

Azulejo branco 15 x 15 cm, juntas a prumo, assentado com argamassa de cimento colante, inclusive rejuntamento com cimento branco, revestimento cerâmico até 3 m (áreas molhadas).

PISOS INTERNOS E EXTERNOS

Será feito os serviços na área de embarque e na área interna do galpão.

Regularização de base p/ revestimento cerâmico, com argamassa de cimento e areia no traço 1:5, espessura 5cm.

Lastro impermeabilizado de concreto não estrutural, espessura de 6 cm

Piso quadra poliesp. fck=25MPa, esp.=10 cm, armado c/ tela Q138, concret

camada única bombeável c/ brita n. 1, acab. sup. c/ rotoalisador, juntas c/ corte serra diamant. preench. c/ mastique, base 5cm solo brita 30% e resina endurecida. Pintura do piso com tinta à base de resinas acrílicas, marcas de referência Suvinil, Coral ou Metalatex, sobre piso de concreto, a duas demãos.

Blocos pré-moldados de concreto tipo pavi-s ou equivalente, espessura de 6 cm e resistência a compressão mínima de 35MPa, assentados sobre colchão de pó de pedra na espessura de 10 cm, vai ser realizado na área dos ônibus.

Meio-fio de concreto pré-moldado com dimensões de 15x12x30x100 cm , rejuntados com argamassa de cimento e areia no traço 1:3, vai ser realizado na área dos ônibus.

DEGRAUS, RODAPÉS, SOLEIRAS E PEITORIS

Nas janelas será feito peitoril de granito cinza polido, 15 cm, esp. 3cm.

Nas portas soleira de granito esp. 2 cm e largura de 15 cm.

INSTALAÇÕES HIDRO-SANTÁRIOS

O projeto de instalações hidráulicas e sanitárias deverá ser executado de acordo com o estabelecido neste memorial e nas quantidades especificadas em planilha orçamentária, salvo alterações da elaboração dos projetos executivos, devidamente aprovados. Todos os materiais a serem empregados nas obras deverão ser comprovadamente de boa qualidade e satisfazer rigorosamente as especificações a seguir. Todos os serviços serão executados em completa obediência aos princípios de boa técnica, devendo ainda satisfazer rigorosamente às Normas Brasileiras.

Serviços:

Tubo de PVC rígido soldável branco, para esgoto, diâmetro 40mm (1 1/2"), inclusive conexões.

Tubo de PVC rígido soldável branco, para esgoto, diâmetro 50mm (2"), inclusive conexões.

Tubo de PVC rígido soldável branco, para esgoto, diâmetro 75mm (3"), inclusive

conexões.

Tubo PVC rígido para esgoto no diâmetro de 100mm incluindo escavação e aterro com areia.

Tubo PVC rígido para esgoto no diâmetro de 150mm incluindo escavação e aterro com areia.

Caixa de gordura especial de alv. bloco concr. 9x19x39cm, dim.60x60cm e Hmáx=1m, com tampa em concr.esp.5cm, lastro concr.esp.10cm, revestida intern. c/ chapisco e reboco impermeab, escavação, reaterro e parede interna em concr.

Caixa de inspeção em alv. bloco concreto 9x19x39cm, dim. 60x60cm e Hmáx=1m, c/ tampa de ferro fundido 40x40cm, lastro de concreto esp.10cm, revest. interno c/ chapisco e reboco impermeabiliz, incl. escavação, reaterro e enchimento.

Ponto para caixa sifonada, inclusive caixa sifonada pvc 150x150x50mm com grelha em aço inox.

Ponto para ralo sifonado, inclusive ralo sifonado 100 x 40 mm c/ grelha em aço inox.

Fossa séptica de anéis pré-moldados de concreto, diâmetro 2.00 m, Hútil 2.0m completa, incluindo tampa c/visita de 60cm, concreto p/ fundo esp.10 cm, tubo de limpeza e escavação, conf. detalhe em projeto.

Filtro anaeróbio de anéis pré-moldados de concreto, diâm. 2.0m, Hútil 2.0m, compl., incl. tampa c/visita 60cm, concreto p/ fundo esp. 10cm, escavação, brita 4 e sumidouro circular, em concreto pré-moldado, diâmetro interno = 2,38 m, altura interna = 3,0 m, área de infiltração: 25 m² (para 10 contribuintes).

Terminal de ventilação, pvc, série normal, esgoto predial, dn 50 mm, junta soldável, fornecido e instalado em prumada de esgoto sanitário ou ventilação.

Bucha de redução , longa, pvc, soldável, dn 50 x 32 mm, instalado em ramal de distribuição de água - fornecimento e instalação.

Curva curta 90 graus, pvc, serie normal, esgoto predial, dn 40 mm, junta soldável, fornecido e instalado em ramal de descarga ou ramal de esgoto sanitário.

Curva 45 graus, pvc, soldável, dn 50mm, instalado em prumada de água - fornecimento e instalação.

Joelho 90 graus, pvc, serie normal, esgoto predial, dn 50 mm, junta elástica, fornecido e instalado em prumada de esgoto sanitário ou ventilação.

Joelho 90 graus, pvc, serie normal, esgoto predial, dn 75 mm, junta elástica, fornecido e instalado em prumada de esgoto sanitário ou ventilação.

Joelho 90 graus, pvc, serie normal, esgoto predial, dn 100 mm, junta elástica, fornecido e instalado em ramal de descarga ou ramal de esgoto sanitário.

Joelho 45 graus, pvc, serie normal, esgoto predial, dn 40 mm, junta soldável, fornecido e instalado em ramal de descarga ou ramal de esgoto sanitário.

Joelho 45 graus, pvc, serie normal, esgoto predial, dn 50 mm, junta elástica, fornecido e instalado em ramal de descarga ou ramal de esgoto sanitário.

Joelho 45 graus, pvc, serie normal, esgoto predial, dn 100 mm, junta elástica, fornecido e instalado em ramal de descarga ou ramal de esgoto sanitário.

Te, pvc, serie normal, esgoto predial, dn 50 x 50 mm, junta elástica, fornecido e instalado em prumada de esgoto sanitário ou ventilação.

Joelho 90 graus, metálico, para instalações em pex água, dn 32 mm, conexão por anel deslizante - fornecimento e instalação.

Junção simples, pvc, serie normal, esgoto predial, dn 100 x 100 mm, junta elástica, fornecido e instalado em ramal de descarga ou ramal de esgoto sanitário.

Junção simples, pvc, serie r, água pluvial, dn 100 x 75 mm, junta elástica, fornecido e instalado em ramal de encaminhamento.

Junção simples, pvc, serie normal, esgoto predial, dn 50 x 50 mm, junta elástica, fornecido e instalado em ramal de descarga ou ramal de esgoto sanitário.

Redução excêntrica, pvc, serie r, água pluvial, dn 100 x 75 mm, junta elástica, fornecido e instalado em condutores verticais de águas pluviais.

Redução excêntrica, pvc, serie r, água pluvial, dn 75 x 50 mm, junta elástica, fornecido e instalado em ramal de encaminhamento.

Tubulação de saída esgoto 150mm, conf. proj.

INSTALAÇÕES DE AGUA

Os serviços de instalação de água deverão seguir de acordo com o projeto, obedecendo os itens listados.

Tubo de PVC rígido soldável marrom, diâm. 25mm (3/4"), inclusive conexões.

Tubo de PVC rigido soldável marrom, diâm. 32mm (1"), inclusive conexões.

Tubo de PVC rígido soldável marrom, diâm. 40mm (1 1/4"), inclusive conexões.

Tubo de PVC rígido soldável marrom, diâm. 50mm (1 1/2"), inclusive conexões.

Ponto de água fria (lavatório, tanque, pia de cozinha, etc...).

Ponto de torneira de jardim (para praças).

Ponto p/ válvula (mictório) inclusive válvula com acabamento marca de referência Pressmatic Docol, Mod. 17015106 e tubo de ligação p/mictório antivandalismo Pressmatic Mod. 00132606 marca de ref. Docol ou equivalente.

Reservatório de poliestileno de 500L, incl. suporte em madeira de 7x12cm e 5x7cm, elevado de 4m, conf. projeto (1 utilização).

Reservatório de poliestileno de 1000 L, incl. suporte em madeira de 7x12cm e 8x7cm, elevado de 4m, conf. projeto (1 utilização).

Padrão de entrada d' água com cavalete de PVC para hidrômetro com diâmetro de 3/4" - padrão 1C da CESAN. Instalado em vão de muro protegido com gradeamento. Inclusive base de concreto magro, tubulação, conexões e registro. Conferir detalhe.

Registro de gaveta bruto diam. 25mm (1").

Registro de gaveta bruto diam. 40mm (1 1/2").

Registro de gaveta bruto diam. 32mm (1 1/4").

Registro de gaveta bruto diam. 20mm (3/4").

INSTALAÇÕES DE APARELHOS HIDRO-SANITÁRIOS

Será feito as instalações de aparelhos hidro-sanitários nos banheiros masculinos e femininos, além dos banheiros PNE, deverá ser seguido conforme projetos.

Vaso sanitário sifonado com caixa acoplada louça branca - padrão médio, incluso engate flexível em metal cromado, 1/2 x 40cm - fornecimento e instalação.

Bacia sifonada de louça branca com abertura frontal p/ banheiro pne, consumo 6 litros por fluxo, vogue plus conforto - p.51.17, ref. deca ou equiv.,

incl. tubo de ligação inox c/ canopla, anel de vedação, paraf. e rejunte epoxi p/ vedação.

Lavatório de louça branca de canto p/ banheiro pne, coleção master I.76.17, ref. deca ou equivalente, incl. válvula, sifão e engates metálicos cromados, exclusive torneira

Torneira cromada de mesa para lavatório com sensor de presença.

Cuba louça de embutir redonda, 30cm, I-41, completa, marcas de referência deca, celite ou ideal standard, incl. válvula e sifão, exclusive torneira.

Bancada de mármore esp. 3cm.

Torneira para lavatório linha anti-vandalismo, marcas de referência fabrimar, deca ou docol.

Tanque em mármore sintético com 2 bojos, inclusive válvula e sifão em pvc torneira pressão cromada, diam. 1/2" para tanque, marcas de referência fabrimar, deca ou docol.

Torneira pressão cromada diam. 1/2" para pia, marcas de referência fabrimar, deca ou docol.

Torneira para jardim de 3/4" marcas de referência fabrimar, deca ou docol ducha manual acqua jet , linha aquarius, com registro ref.c 2195, marcas de referência fabrimar, deca ou docol.

Barra de apoio lateral articulada em aço inox 304 - 80cm p/ portadores de necessidades especiais (nbr 9050).

Barra de apoio reta em aço inox 304 p/ portadores de necessidades especiais (nbr 9050), largura 80 cm.

Pia em aço inox com 01 cuba nº 1, dimensões de 0.60 x 1.50m, inclusive válvula tipo americana, exclusive sifão.

Papeleira de parede em metal cromado sem tampa, incluso fixação.

Saboneteira automatica em aco inox,acionada por sensor.fornecimento.

Papeleira plastica p/vias e pracas publicas em polietileno(d in),capacidade para 50l,medindo(75,50x34,50x43,50)cm.forneci mento e colocação.

Mictório de louça branca, marcas de referência deca, celite ou ideal standard, inclusive engates cromados.

Bebedouro elétrico de pressão para portadores de necessidades especiais ibbl bdf300 ou equivalente.

INSTALAÇÕES DE DRENAGEM PLUVIAL

Será feito a drenagem das águas pluviais com os seguintes serviços listados, e deverá ser feito de acordo com o projeto.

Caixa de areia em alv. de bloco de concreto 9x19x39, dim. 60x60cm e hmáx=1m, c/ tampa em ferro fundido, lastro de concreto esp. 10cm, revest. int. c/ chapisco e reboco impermeabilizado, incl. escavação e reaterro.

Tubo pvc rígido para esgoto no diâmetro de 150mm incluindo escavação e aterro com areia.

Joelho 90 graus, pvc, serie normal, esgoto predial, dn 150 mm, junta elástica, fornecido e instalado em subcoletor aéreo de esgoto sanitário.

INSTALAÇÕES ELÉTRICAS

O projeto foi elaborado de acordo com as normas da ABNT - Associação Brasileira de Normas Técnicas, NBR ISSO/CIE 8995-1 "Iluminação de ambientes de trabalho Parte 1: Interior"; NBR 5410 "Instalações Elétricas de Baixa Tensão; NT.31.023.01. EQTL Fornecimento de Energia Elétrica para Iluminação Pública e NT.001.EQTL: fornecimento de energia elétrica em baixa tensão. Observando-se as necessidades de conforto e segurança dos usuários das instalações futuras. Observa-se aqui que esse projeto poderá sofrer alterações de acordo com a necessidade executivo construtivas, observando com tudo as normas e padrões estabelecidos pela ABNT, não devendo ficar aquém do projeto. Toda e qualquer alteração deverá ser informada para necessária atualização e elaboração do projeto "as built".

Caixa octogonal 4" x 4", pvc, instalada em laje - fornecimento e instalação.

Caixa de embutir marca de referência tigreflex, 4x2".

Cabo de cobre flexível isolado, 1,5 mm², anti-chama 0,6/1,0 kv, para circuitos terminais - fornecimento e instalação.

Cabo de cobre termoplástico (PVC) flexível isolado 0,6/1KV, anti-chama 90°C HEPR - 2,5mm².

Cabo de cobre termoplástico (PVC) flexível isolado 0,6/1kV, anti-chama 90°C HEPR - 4,0 mm².

Cabo de cobre termoplástico (PVC) flexível isolado 0,6/1kV, anti-chama 90°C HEPR - 6,0 mm².

Cabo de cobre termoplástico (PVC) flexível isolado 0,6/1kV, anti-chama 90°C HEPR - 10,0 mm².

Cabo de cobre termoplástico (PVC) flexível isolado 0,6/1kV, anti-chama 90°C HEPR - 16,0 mm².

Cabo de cobre termoplástico (PVC) flexível isolado 0,6/1kV, anti-chama 90°C HEPR - 25,0 mm².

Interruptor de uma tecla simples 10A/250V e uma tomada 3 polos 10A/250V, padrão brasileiro, NBR 14136, linha branca, com placa 4x2".

Interruptor de uma tecla simples 10A/250V, com placa 4x2".

Tomada padrão brasileiro linha branca, NBR 14136 2 polos + terra 10A/250V, com placa 4x2".

Tomada padrão brasileiro linha branca, NBR 14136 2 polos + terra 20A/250V, com placa 4x2".

Dispositivo de proteção contra surto (DPS) bipolar, tensão nominal máxima 275VCA, corrente de surto máxima 40KA.

Caixa de passagem 100x100x80mm, chapa 18, com tampa parafusada.

Eletroduto flexível corrugado 3/4" , marca de referência TIGRE.

Eletroduto de PVC rígido roscável, diâm. 3" (85mm), inclusive conexões.

Eletroduto de PVC rígido roscável, diâm. 3/4" (25mm), inclusive conexões.

Luminaria sobrepor compl., corpo ch. aço pintada branca, refletor aletas parabólicas alum. alta pureza e refletância inclusive 2 lâmpadas LED T8 20W temp. de cor 5000k bivolt c/ 1,20m - Ref. CS232AL-N - AMES, 2447 - LUMAVI OU EQUIVALENTE.

Luminária tipo globo de plástico 9x4", inclusive plafonier.

Padrão de entrada de energia elétrica, trifásico, entrada aérea, a 4 fios, carga instalada em muro de 57001 até 75000W - 220/127V.

Aterramento com haste de terra 5/8"x2.40m, cabo de cobre nú 6mm² em caixa de concreto de dimensões internas de 30x30x30cm.

Quadro de distribuição de energia, de embutir, com 32 divisões modulares, com barramento.

Disjuntor Compacto em caixa moldada tripolar 175 A, 50KA 220/240V / 25KA 380/415V (NBR IEC 60947-2), Ref. Siemens, GE, Schneider ou equivalente

Mini-Disjuntor bipolar 16 A, curva C - 5KA 220/127VCA (NBR IEC 60947-2), Ref. Siemens, GE, Schneider ou equivalente.

Mini-Disjuntor monopolar 10 A, curva C - 5KA 220/127VCA (NBR IEC 60947-2), Ref. Siemens, GE, Schneider ou equivalente.

Mini-Disjuntor monopolar 16 A, curva C - 5KA 220/127VCA (NBR IEC 60947-2), Ref. Siemens, GE, Schneider ou equivalente.

Mini-Disjuntor monopolar 20 A, curva C - 5KA 220/127VCA (NBR IEC 60947-2), Ref. Siemens, GE, Schneider ou equivalente.

Mini-Disjuntor monopolar 32 A, curva C - 5KA 220/127VCA (NBR IEC 60947-2), Ref. Siemens, GE, Schneider ou equivalente.

Mini-Disjuntor tripolar 63 A, curva C - 5KA 220/127VCA (NBR IEC 60947-2), Ref. Siemens, GE, Schneider ou equivalente.

INTALAÇÕES DE LÓGICA

Será feito na obra a rede de lógica com os serviços abaixo, deverá ser seguido conforme projeto.

Caixa de passagem 150x150x80mm, chapa 18, com tampa parafusada
Eletrocalha perfurada em chapa de aço galvanizado nº16, 200x100mm, sem tampa.

Suporte de fixação de eletrocalha de 200x100mm, na parede, através de suporte tipo mão francesa simples (1 und), parafuso e bucha S8 (2und).

Tampa de encaixe para eletrocalha em chapa de aço galvanizada 18, dim. 300mm.

Eletroduto aparente de PVC rígido roscável diâmetro 1", inclusive abraçadeira de fixação.

Eletroduto PEAD, cor preta, diam. 2", marca ref. Kanaflex ou equivalente.

Fornecimento e instalação de Mini Rack de Parede Padrão 19" - 08 U's x 470mm.

Fornecimento e instalação de Cabo de rede par trançado 4 pares Categoria 6.

Switch 24 portas RJ-45 10/100 + 2 10/100/1000, inclusive fixação em Rack 19".

Conector RJ 45 macho.

Espelho 4" x 4" com 2 conectores RJ 45 fêmea CAT. 6.

INSTALAÇÕES TELEFÔNICAS

Será feito na obra a rede de telefonia com os serviços abaixo, deverá ser seguido conforme projeto.

Tomada para telefone com conector RJ 11.

Caixa de telefone em chapa de aço padrão TELEBRAS do tipo CIE-2 200x200x120mm.

Cabo telefônico CI, diâmetro do condutor 50mm, 50 pares.

Eletroduto de PVC rígido roscável, diâm. 3/4" (25mm), inclusive conexões.

INSTALAÇÃO DE SPDA

O SPDA deverá ser executado conforme projeto. O SPDA foi projetado para realizar a proteção da edificação contra descargas atmosféricas. A elaboração do projeto levou em consideração, como premissas básicas, os fatores que se seguem: · Análise das definições de arquitetura; · Avaliação dos ambientes físicos, englobando as facilidades de passagem e encaminhamento dos cabos.

Barra chata em alumínio 7/8"x1/8" (70mm²), com furos diâmetro 7 mm ref. TEL-771, marca de referência Termotécnica ou equivalente

Conector split bolt para cabo de 35.0 mm².

Caixa de equalização de potenciais para uso interno e externo com nove (9) terminais para aterramento (BEP), em aço, com flange inferior e vedação na porta, ref. TEL-903, marca de referência Termotécnica ou equivalente.

Caixa de aterramento de concreto simples, nas dimensões de 30x30x25cm, com revest. int. em chapisco e reboco, tampa de concreto esp.5cm e lastro de brita esp. 5 cm, incl. haste 5/8"x2400mm.

Cabo de cobre nú 50 mm², ref. TEL-5750, marca de referência Termotécnica ou equivalente, inclusive abertura e fechamento de vala para cabo dimensões 50x20cm.

Terminal aéreo em latão (minicaptor), com conector e fixação horizontal 250mm x 10mm, ref. TEL-2024, inclusive vedação dos furos com poliuretano ref. TEL 5905, marca de ref. Termotécnica ou equivalente.

Condutor de cobre nú, seção de 35mm², inclusive suportes isoladores e acessórios de fixação, conforme projeto.

Conector de medição em latão com 2 parafusos para cabos de 16 a 50 mm², ref. TEL-562, Termotécnica ou equivalente.

INSTALAÇÕES DE CORPO DE BOMBEIRO – PPCI

O presente documento tem por objetivo orientar a execução das instalações do Plano de Prevenção Contra Incêndio (PPCI).

Todas as dúvidas surgidas no decorrer da análise ou execução dos serviços deverão ser informadas em tempo hábil à FISCALIZAÇÃO, que tomará as decisões e providências cabíveis ao fato.

Quando houver discordância entre o projeto e o memorial, deverão ser solicitados esclarecimentos à FISCALIZAÇÃO antes de prosseguir os serviços. As instalações PPCI serão executadas respeitando os padrões de qualidade e segurança estabelecidas nas Normas brasileiras, e exigências da Corporação local do Corpo de Bombeiros.

Luminária de emergência, com 30 lâmpadas led de 2 w, sem reator - fornecimento e instalação.

Placa de sinalização de segurança código 14 - 315/158(nbr 13.434); código s3(nt 14/2010-es) ("saida de emergência" - seta vertical).

Extintor de incêndio portátil de pó químico abc com capacidade 2a-20b:c (6 kg), inclusive suporte para fixação, exclusive placa sinalizadora em pvc fotoluminescente.

Pintura com tinta à base de resinas acrílicas, marcas de referencia suvinil, coral ou novacor, sobre piso de concreto a duas demãos.

Placa fotoluminescente extintor incendio pvc 2mm 20x20cm.

CLIMATIZAÇÃO E CONFORTO AMBIENTAL

Tubo de cobre com isolamento térmico - ø 1/4" esp. 9mm.

Tubo de cobre com isolamento térmico - ø 1/2" esp. 9mm.

Tubo, pvc, soldável, dn 25mm, instalado em dreno de ar-condicionado - fornecimento e instalação.

Joelho 90 graus, pvc, soldável, dn 25mm, instalado em dreno de ar-condicionado - fornecimento e instalação.

Te, pvc, soldável, dn 25mm, instalado em dreno de ar-condicionado - fornecimento e instalação.

Fornecimento e instalação de unidade evaporadora e condensadora de ar condicionado tipo split inverter hi-wall (parede) de 9.000 btu´s 220v - ciclo frio - classificação a (selo procel), inclusive amortecedores vibra-stop

PINTURA

Será feito a pintura e emassamento de todo ambiente.

Emassamento de paredes e forros, com duas demãos de massa acrílica, marcas de referência Suvinil, Coral ou Metalatex

Pintura com tinta acrílica, marcas de referência Suvinil, Coral ou Metalatex, inclusive selador acrílico, em paredes e forros, a três demãos

DIVERSOS INTERNO

Banco de madeira de macaranduba em ripas de (10x2)cm,fixadas em estrutura de (7,50x3,75)cm,conforme detalhe nº 6026/emop.

Letra de aço inox no22 alt=20cm fornecimento e colocação.

Telha em aço galvalume trapezoidal 40, e=0.50mm, pintura cor branca nas duas faces, inclusive acessório de fixação ref. santo andré, eternit, metform ou equivalente.

Galpão pré moldado, CONFORME O PROJETO.

TRATAMENTO, CONSERVAÇÃO E LIMPEZA

Após o término da obra será feito a limpeza geral da obra (edificação).



Geraldo Brunoro Esteves
ENG. CIVIL, ENG. de Seg. de Trabalho
e Eletrotécnico
CREA ES - 33738/D

GERALDO BRUNORO ESTEVES
ENGENHEIRO CIVIL E ELETROTÉCNICO - CREA ES 33738/D



Prefeitura Municipal de Ibatiba

Secretaria Municipal de Administração

Licitações e Contratos

ANEXO IX

PARECER TÉCNICO



Prefeitura Municipal de Ibatiba

Secretaria Municipal de Administração
Divisão de Engenharia

PARECER TÉCNICO

Ibatiba – ES, 22 de janeiro de 2024.

OBJETO: Contratação de empresa especializada na prestação de Serviços de Obras de Engenharia, com fornecimento de mão de obra e material para a obra de construção da Rodoviária Municipal no município de Ibatiba/ES.

Relato e Conclusão

Ao ser avaliado os itens de maior relevância técnica ou valor significativo do objeto da licitação, assim consideradas as que tenham valor individual igual ou superior a 4% (quatro por cento) do valor total estimado da contratação, em conformidade com o inciso XV, do art. 028 do Decreto Municipal nº 082/2023 e inciso IX, do art. 18 da Lei Federal nº 14.133/2021, e ainda, o §1º do art. 067 da Lei Federal nº 14.133/2021.

- Piso quadra poliesp. fck=25MPa, esp .=10 cm, armado c/ tela Q138, concret camada única bombeável c/ brita n. 1, acab. sup. c/ rotoalizador, juntas c/ corte serra diamant. preench. c/ mastique, base 5cm solo brita 30% e resina endure;
- GALPÃO PRÉ MOLDADO.

Juliane Moreira Rokitzki

Engenheira Civil
CREA ES 0048047/D



Prefeitura Municipal de Ibatiba

Secretaria Municipal de Administração

Licitações e Contratos

ANEXO X

PLANILHA ORÇAMENTÁRIA

Obra
CONSTRUÇÃO DA RODOVIÁRIA FINAL

Bancos
 SINAPI - 10/2023 - Espírito Santo
 SBC - 10/2023 - Espírito Santo
 IOPES - 10/2023 - Espírito Santo
 EMOP - 10/2023 - Rio de Janeiro


B.D.I.
 26,0%

Encargos Sociais
 Não Desonerado: embutido nos preços unitário dos insumos de mão de obra, de acordo com as bases.

Planilha Orçamentária Resumida

Item	Descrição	Total	Peso (%)
1	CANTEIRO DE OBRAS	40.998,30	2,91 %
2	ESCAVAÇÃO E REATERRO	20.047,54	1,42 %
3	INFRA ESTRUTURA E SUPER ESTRUTURA	71.436,38	5,07 %
4	SUPER ESTRUTURA	36.007,38	2,55 %
5	VERGAS/CONTRAVERGA	338,19	0,02 %
6	ALVENARIA DE VEDAÇÃO	46.092,04	3,27 %
7	ESQUADRIAS DE MADEIRA E VIDRO	24.633,28	1,75 %
8	PLACAS E PAINÉIS DIVISÓRIOS	7.479,33	0,53 %
9	ESQUADRIAS METÁLICAS	29.913,05	2,12 %
10	VIDRO E ESPELHO	12.478,09	0,89 %
11	COBERTURA	19.895,87	1,41 %
12	TETO E FORRO	7.974,54	0,57 %
13	REVESTIMENTO DE PAREDE	116.627,46	8,27 %
14	PISOS INTERNOS E EXTERNOS	221.970,43	15,74 %
15	DEGRAUS, RODAPÉS, SOLEIRAS E PEITORIS	2.923,44	0,21 %
16	INSTALAÇÕES HIDRO-SANTÁRIOS	166.806,91	11,83 %
17	INSTALAÇÕES ELÉTRICAS	59.157,29	4,20 %
18	INTALAÇÕES DE LÓGICA	9.170,27	0,65 %
19	INSTALAÇÕES TELEFÔNICAS	3.581,83	0,25 %
20	INSTALAÇÃO DE SPDA	41.287,85	2,93 %
21	INSTALAÇÕES DE CORPO DE BOMBEIRO - PPCI	1.768,34	0,13 %
22	CLIMATIZAÇÃO E CONFORTO AMBIENTAL	15.053,42	1,07 %
23	PINTURA	52.649,78	3,73 %
24	DIVERSOS INTERNO	390.447,56	27,70 %

25	TRATAMENTO, CONSERVAÇÃO E LIMPEZA	11.045,57	0,78 %
----	-----------------------------------	-----------	--------



Geraldo Brunoro Esteves
ENG. Civil, ENG. de Seg. de Trabalho
e Eletrotécnico
CREA ES - 33738/D

Total sem BDI	1.119.335,92
Total do BDI	290.448,22
Total Geral	1.409.784,14

SÓLIDA ENGENHARIA ME

PREFEITURA MUNICIPAL DE IBATIBA

Obra
CONSTRUÇÃO DA RODOVIÁRIA FINAL

Bancos
SINAPI - 10/2023 -
Espírito Santo
SBC - 10/2023 - Espírito
Santo
IOPES - 10/2023 - Espírito
Santo

B.D.I.
26,0%

Encargos Sociais
Não Desonerado: embutido nos
preços unitário dos insumos de
mão de obra, de acordo com as
bases.

Orçamento Sintético

Item	Código	Banco	Descrição	Und	Quant.	Valor Unit	Valor Unit com BDI	Total	Peso (%)
1			CANTEIRO DE OBRAS					40.998,30	2,91 %
1.1	020305	IOPES	Placa de obra nas dimensões de 2.0 x 4.0 m, padrão DER	m²	8	329,93	415,71	3.325,68	0,24 %
1.2	020803	IOPES	Barracão para depósito de cimento área de 10.90m2, de chapa de compensado 12mm e pontaletes 8x8cm, piso cimentado e cobertura de telhas de fibrocimento de 6mm, inclusive ponto de luz, conf. projeto (2 utilizações)	m²	10,9	414,27	521,98	5.689,58	0,40 %
1.3	020713	IOPES	Rede de luz, incl. padrão entrada de energia trifás., cabo de ligação até barracões, quadro de distrib., disj. e chave de força (quando necessário), cons. 20m entre padrão entrada e QDG, conf. projeto (1 utilização)	m	7	495,45	624,26	4.369,82	0,31 %
1.4	020714	IOPES	Rede de esgoto, contendo fossa e filtro, inclusive tubos e conexões de ligação entre caixas, considerando distância de 25m, conforme projeto (1 utilização)	m	7	414,47	522,23	3.655,61	0,26 %
1.5	020812	IOPES	Rede de água com padrão de entrada d'água diâm. 3/4", conf. espec. CESAN, incl. tubos e conexões para alimentação, distribuição, extravasor e limpeza, cons. o padrão a 25m, conf. projeto (1 utilização)	m	30	36,49	45,97	1.379,10	0,10 %
1.6	010501	IOPES	Locação de obra com gabarito de madeira	m²	210	10,50	13,23	2.778,30	0,20 %
1.7	020352	IOPES	Aluguel mensal container para escritório, dim. 6.00x2.40m, c/ banheiro (vaso+lavat+chuveiro e básc), incl. porta, 2 janelas, abert p/ ar cond., 2 pt iluminação, 2 tom. elét. e 1 tom.telef. Isolam.térmico(teto e paredes), piso em comp. Naval, cert. NR18, incl. laudo descontaminação.	ms	12	1.156,75	1.457,50	17.490,00	1,24 %
1.8	020344	IOPES	Mobilização e desmobilização de container locado para barracão de obra	und	1	1.833,50	2.310,21	2.310,21	0,16 %
2			ESCAVAÇÃO E REATERRO					20.047,54	1,42 %
2.1	030101	IOPES	Escavação manual em material de 1a. categoria, até 1.50 m de profundidade	m³	165,37	54,86	69,12	11.430,37	0,81 %

2.2	030201	IOPEs	Reaterro apiloado de cavas de fundação, em camadas de 20 cm	m³	115,76	59,08	74,44	8.617,17	0,61 %
3			INFRA ESTRUTURA E SUPER ESTRUTURA					71.436,38	5,07 %
3.1	040813	IOPEs	Impermeabilização de estrutura com Sika Top 107 ou equivalente	m²	20,72	77,80	98,02	2.030,97	0,14 %
3.2	040238	IOPEs	Fôrma de chapa compensada resinada 12mm, levando-se em conta a utilização 3 vezes (incluido o material, corte, montagem, escoramento e desfôrma)	m²	56,98	82,99	104,56	5.957,82	0,42 %
3.3	040333	IOPEs	Fornecimento, dobragem e colocação em fôrma, de armadura CA-60 B fina, diâmetro de 4.0 a 7.0mm	kg	60,1	11,71	14,75	886,47	0,06 %
3.4	040328	IOPEs	Fornecimento, dobragem e colocação em fôrma, de armadura CA-50 A média, diâmetro de 6.3 a 10.0 mm	kg	340,41	10,51	13,24	4.507,02	0,32 %
3.5	040332	IOPEs	Fornecimento, dobragem e colocação em fôrma, de armadura CA-50 A grossa, diâmetro de 12.5 a 25.0mm	kg	49,01	11,44	14,41	706,23	0,05 %
3.6	040331	IOPEs	Fornecimento e aplicação de concreto USINADO Fck=30 MPa - considerando BOMBEAMENTO (5% de perdas já incluído no custo) (6% de taxa p/ concr. bombeavel)	m³	12,47	622,73	784,63	9.784,33	0,69 %
3.7	11.046.0180-	EMOP	BOMBEAMENTO PARA CONCRETO DE ALTO DESEMPENHO	m³	60,32	47,93	60,39	3.642,72	0,26 %
3.8	101173	SINAPI	ESTACA BROCA DE CONCRETO, DIÂMETRO DE 20CM, ESCAVAÇÃO MANUAL COM TRADO CONCHA, COM ARMADURA DE ARRANQUE. AF_05/2020	M	160	63,73	80,29	12.846,40	0,91 %
3.9	101175	SINAPI	ESTACA BROCA DE CONCRETO, DIÂMETRO DE 30CM, ESCAVAÇÃO MANUAL COM TRADO CONCHA, COM ARMADURA DE ARRANQUE. AF_05/2020	M	144	119,84	150,99	21.742,56	1,54 %
3.10	01.008.0200-0	EMOP	MOBILIZACAO E DESMOBILIZACAO DE EQUIPAMENTO E EQUIPE DE SONDAGEM E PERFURACAO A PERCUSSAO,COM TRANSPORTE DE 101 A 200KM	UN	1	7.406,24	9.331,86	9.331,86	0,66 %
4			SUPER ESTRUTURA					36.007,38	2,55 %
4.1	040238	IOPEs	Fôrma de chapa compensada resinada 12mm, levando-se em conta a utilização 3 vezes (incluido o material, corte, montagem, escoramento e desfôrma)	m²	79,58	82,99	104,56	8.320,88	0,59 %
4.2	040333	IOPEs	Fornecimento, dobragem e colocação em fôrma, de armadura CA-60 B fina, diâmetro de 4.0 a 7.0mm	kg	334	11,71	14,75	4.926,50	0,35 %
4.3	040328	IOPEs	Fornecimento, dobragem e colocação em fôrma, de armadura CA-50 A média, diâmetro de 6.3 a 10.0 mm	kg	597,1	10,51	13,24	7.905,60	0,56 %
4.4	040332	IOPEs	Fornecimento, dobragem e colocação em fôrma, de armadura CA-50 A grossa, diâmetro de 12.5 a 25.0mm	kg	49,1	11,44	14,41	707,53	0,05 %
4.5	040331	IOPEs	Fornecimento e aplicação de concreto USINADO Fck=30 MPa - considerando BOMBEAMENTO (5% de perdas já incluído no custo) (6% de taxa p/ concr. bombeavel)	m³	18,03	622,73	784,63	14.146,87	1,00 %
5			VERGAS/CONTRAVERGA					338,19	0,02 %

5.1	050301	IOPES	Verga/contraverga reta de concreto armado 10 x 5 cm, Fck = 15 MPa, inclusive forma, armação e desforma	m	29,03	9,25	11,65	338,19	0,02 %
6			ALVENARIA DE VEDAÇÃO					46.092,04	3,27 %
6.1	050606	IOPES	Alvenaria de blocos cerâmicos 10 furos 10x20x20cm, assentados c/argamassa de cimento, cal hidratada CH1 e areia traço 1:0,5:8, esp. das juntas 12mm e esp. das paredes s/revestimento, 10cm (bloco comprado na fábrica, posto obra)	m²	557,61	65,61	82,66	46.092,04	3,27 %
7			ESQUADRIAS DE MADEIRA E VIDRO					24.633,28	1,75 %
7.1	060110	IOPES	Marco de madeira de lei de 1ª (Peroba, Ipê, Angelim Pedra ou equivalente)com 15 x 3 cm de batente	m	59,7	86,03	108,39	6.470,88	0,46 %
7.2	061301	IOPES	Porta em madeira de lei tipo angelim pedra ou equiv.c/enchimento em madeira 1a.qualidade esp. 30mm p/ pintura, inclusive alizares, dobradiças e fechadura externa em latão cromado LaFonte ou equiv., exclusive marco, nas dim.:0.60 x 2.10 m	und	1	1.125,45	1.418,06	1.418,06	0,10 %
7.3	061901	IOPES	Porta em madeira de Lei tipo Angelim Pedra ou equiv. c/ enchimento em madeira de 1ª qualidade esp. 30mm, com visor de vidro, inclusive alizares, dobradiças e fechaduras externas em latão cromado La Fonte/equiv. exclusive marco, nas dimensões: 0.70 x 2.10 m	und	2	1.430,01	1.801,81	3.603,62	0,26 %
7.4	061303	IOPES	Porta em madeira de lei tipo angelim pedra ou equiv.c/enchimento em madeira 1a.qualidade esp. 30mm p/ pintura, inclusive alizares, dobradiças e fechadura externa em latão cromado LaFonte ou equiv., exclusive marco, nas dim.: 0.80 x 2.10 m	und	8	1.151,13	1.450,42	11.603,36	0,82 %
7.5	061304	IOPES	Porta em madeira de lei tipo angelim pedra ou equiv.c/enchimento em madeira 1a.qualidade esp. 30mm p/ pintura, inclusive alizares, dobradiças e fechadura externa em latão cromado LaFonte ou equiv., exclusive marco, nas dim.: 0.90 x 2.10 m	und	1	1.220,13	1.537,36	1.537,36	0,11 %
8			PLACAS E PAINÉIS DIVISÓRIOS					7.479,33	0,53 %
8.1	050206	IOPES	Divisória de granito cinza andorinha com 3 cm de espessura, fixada com cantoneira de ferro cromado	m²	11,07	536,23	675,64	7.479,33	0,53 %
9			ESQUADRIAS METÁLICAS					29.913,05	2,12 %
9.1			PORTAS E PORTÕES					16.043,81	1,14 %
9.1.1	071704	IOPES	Porta de abrir tipo veneziana em alumínio anodizado, linha 25, completa, incl. puxador com tranca, caixilho, alizar e contramarco	m²	5,76	1.162,55	1.464,81	8.437,30	0,60 %
9.1.2	14.002.0035-A	EMOP	PORTA DE ENROLAR AUTOMÁTICA, COMPLETA, TIPO MEIA CANA MICROPERFURADA (TRANSVISION). FORNECIMENTO E COLOCACAO	m²	9,87	611,65	770,67	7.606,51	0,54 %

9.2			JANELAS E BÁSCULAS					13.869,24	0,98 %
9.2.1	071702	IOPES	Báscula para vidro em alumínio anodizado cor natural, linha 25, completa, com tranca, caixilho, alizar e contramarco, exclusive vidro	m ²	15,8	696,67	877,80	13.869,24	0,98 %
10			VIDRO E ESPELHO					12.478,09	0,89 %
10.1	080202	IOPES	Espelho espessura 4 mm, incluindo chapa compensada 6mm, moldura de peça de madeira 7x2.5cm fixada com parafuso e bucha conforme detalhe em projeto	m ²	7,5	738,51	930,52	6.978,90	0,50 %
10.2	080103	IOPES	Vidro fantasia mini-boreal, com 4 mm de espessura	m ²	15,8	301,16	348,05	5.499,19	0,39 %
11			COBERTURA					19.895,87	1,41 %
11.1	090312	IOPES	Calha em chapa galvanizada com largura de 40 cm	m	71,86	219,74	276,87	19.895,87	1,41 %
12			TETO E FORRO					7.974,54	0,57 %
12.1	160702	IOPES	Chapisco com argamassa de cimento e areia média ou grossa sem peneirar no traço 1:3, espessura 5 mm	m ²	98,1	7,00	8,82	865,24	0,06 %
12.2	160711	IOPES	Reboco tipo paulista com argamassa de cimento, cal hidratada CH1 e areia no traço 1:0,5:6, espessura 25mm	m ²	98,1	57,52	72,47	7.109,30	0,50 %
13			REVESTIMENTO DE PAREDE					116.627,46	8,27 %
13.1	160702	IOPES	Chapisco com argamassa de cimento e areia média ou grossa sem peneirar no traço 1:3, espessura 5 mm	m ²	1115,22	7,00	8,82	9.836,24	0,70 %
13.2	120301	IOPES	Emboço de argamassa de cimento, cal hidratada CH1 e areia média ou grossa lavada no traço 1:0.5:6, espessura 20 mm	m ²	1115,22	33,77	42,55	47.452,61	3,37 %
13.3	120302	IOPES	Reboco de argamassa de cimento, cal hidratada CH1 e areia média ou grossa lavada no traço 1:0.5:6, espessura 5mm	m ²	1115,22	23,65	29,79	33.222,40	2,36 %
13.4	120201	IOPES	Azulejo branco 15 x 15 cm, juntas a prumo, assentado com argamassa de cimento colante, inclusive rejuntamento com cimento branco, marcas de referência Eliane, Cecrisa ou Portobello	m ²	218,29	94,96	119,64	26.116,21	1,85 %
14			PISOS INTERNOS E EXTERNOS					221.970,43	15,74 %
14.1			LASTRO DE CONTRAPISO					78.363,74	5,56 %
14.1.1	130104	IOPES	Regularização de base p/ revestimento cerâmico, com argamassa de cimento e areia no traço 1:5, espessura 5cm	m ²	626,72	38,60	48,63	30.477,39	2,16 %
14.1.2	130111	IOPES	Lastro impermeabilizado de concreto não estrutural, espessura de 6 cm	m ²	625,72	60,74	76,53	47.886,35	3,40 %
14.2			ACABAMENTO					143.606,69	10,19 %

14.2.1	200702	IOPES	Piso quadra poliesp. fck=25MPa, esp.=10 cm, armado c/ tela Q138, concret camada única bombeável c/ brita n. 1, acab. sup. c/ rotoalisador, juntas c/ corte serra diamant. preench. c/ mastique, base 5cm solo brita 30% e resina endur	m²	626,72	134,22	169,11	105.984,61	7,52 %
14.2.2	190602	IOPES	Pintura com tinta à base de resinas acrílicas, marcas de referência Suvinil, Coral ou Metalatex, sobre piso de concreto, a duas demãos	m²	626,72	18,90	23,81	14.922,20	1,06 %
14.2.3	200237	IOPES	Blocos pré-moldados de concreto tipo pavi-s ou equivalente, espessura de 6 cm e resistência a compressão mínima de 35MPa, assentados sobre colchão de pó de pedra na espessura de 10 cm	m²	152,4	85,65	107,91	16.445,48	1,17 %
14.2.4	200202	IOPES	Meio-fio de concreto pré-moldado com dimensões de 15x12x30x100 cm , rejuntados com argamassa de cimento e areia no traço 1:3	m	80	62,05	78,18	6.254,40	0,44 %
15			DEGRAUS, RODAPÉS, SOLEIRAS E PEITORIS					2.923,44	0,21 %
15.1	130317	IOPES	Peitoril de granito cinza polido, 15 cm, esp. 3cm	m	19,73	92,10	116,04	2.289,46	0,16 %
15.2	130308	IOPES	Soleira de granito esp. 2 cm e largura de 15 cm	m	9,3	54,11	68,17	633,98	0,04 %
16			INSTALAÇÕES HIDRO-SANTÁRIOS					166.806,91	11,83 %
16.1			INSTALAÇÕES DE ESGOTO					50.374,17	3,57 %
16.1.1	141906	IOPES	Tubo de PVC rígido soldável branco, para esgoto, diâmetro 40mm (1 1/2"), inclusive conexões	m	68,15	30,38	38,27	2.608,10	0,18 %
16.1.2	141907	IOPES	Tubo de PVC rígido soldável branco, para esgoto, diâmetro 50mm (2"), inclusive conexões	m	54,98	39,00	49,14	2.701,71	0,19 %
16.1.3	141908	IOPES	Tubo de PVC rígido soldável branco, para esgoto, diâmetro 75mm (3"), inclusive conexões	m	1,85	60,15	75,78	140,19	0,01 %
16.1.4	140903	IOPES	Tubo PVC rígido para esgoto no diâmetro de 100mm incluindo escavação e aterro com areia	m	116,25	69,94	88,12	10.243,95	0,73 %
16.1.5	140904	IOPES	Tubo PVC rígido para esgoto no diâmetro de 150mm incluindo escavação e aterro com areia	m	5	101,95	128,45	642,25	0,05 %
16.1.6	141108	IOPES	Caixa de gordura especial de alv. bloco concr. 9x19x39cm, dim.60x60cm e Hmáx=1m, com tampa em concr.esp.5cm, lastro concr.esp.10cm, revestida intern. c/ chapisco e reboco impermeab, escavação, reaterro e parede interna em concr.	und	1	1.155,65	1.456,11	1.456,11	0,10 %
16.1.7	141110	IOPES	Caixa de inspeção em alv. bloco concreto 9x19x39cm, dim. 60x60cm e Hmáx=1m, c/ tampa de ferro fundido 40x40cm, lastro de concreto esp.10cm, revest. interno c/ chapisco e reboco impermeabiliz, incl. escavação, reaterro e enchimento	und	2	761,54	959,54	1.919,08	0,14 %
16.1.8	140710	IOPES	Ponto para caixa sifonada, inclusive caixa sifonada pvc 150x150x50mm com grelha em aço inox	und	5	224,85	283,31	1.416,55	0,10 %
16.1.9	140711	IOPES	Ponto para ralo sifonado, inclusive ralo sifonado 100 x 40 mm c/ grelha em aço inox	und	4	124,37	156,70	626,80	0,04 %

16.1.10	140108	IOPEs	Fossa séptica de anéis pré-moldados de concreto, diâmetro 2.00 m, Hútil 2.0m completa, incluindo tampa c/visita de 60cm, concreto p/ fundo esp.10 cm, tubo de limpeza e escavação, conf. detalhe em projeto	und	1	6.598,11	8.313,61	8.313,61	0,59 %
16.1.11	140109	IOPEs	Filtro anaeróbio de anéis pré-moldados de concreto, diâm. 2.0m, Hútil 2.0m, compl., incl. tampa c/visita 60cm, concreto p/ fundo esp. 10cm, escavação, brita 4 e tubulação de saída esgoto 150mm, conf. proj.	und	1	7.275,98	9.167,73	9.167,73	0,65 %
16.1.12	98064	SINAPI	SUMIDOURO CIRCULAR, EM CONCRETO PRÉ-MOLDADO, DIÂMETRO INTERNO = 2,38 M, ALTURA INTERNA = 3,0 M, ÁREA DE INFILTRAÇÃO: 25 M² (PARA 10 CONTRIBUINTES). AF_12/2020_PA	UN	1	4.894,56	6.167,14	6.167,14	0,44 %
16.1.13	104348	SINAPI	TERMINAL DE VENTILAÇÃO, PVC, SÉRIE NORMAL, ESGOTO PREDIAL, DN 50 MM, JUNTA SOLDÁVEL, FORNECIDO E INSTALADO EM PRUMADA DE ESGOTO SANITÁRIO OU VENTILAÇÃO. AF_08/2022	UN	8	15,44	19,45	155,60	0,01 %
16.1.14	104003	SINAPI	BUCHA DE REDUÇÃO , LONGA, PVC, SOLDÁVEL, DN 50 X 32 MM, INSTALADO EM RAMAL DE DISTRIBUIÇÃO DE ÁGUA - FORNECIMENTO E INSTALAÇÃO. AF_06/2022	UN	5	16,68	21,01	105,05	0,01 %
16.1.15	89728	SINAPI	CURVA CURTA 90 GRAUS, PVC, SERIE NORMAL, ESGOTO PREDIAL, DN 40 MM, JUNTA SOLDÁVEL, FORNECIDO E INSTALADO EM RAMAL DE DESCARGA OU RAMAL DE ESGOTO SANITÁRIO. AF_08/2022	UN	11	15,40	19,40	213,40	0,02 %
16.1.16	89504	SINAPI	CURVA 45 GRAUS, PVC, SOLDÁVEL, DN 50MM, INSTALADO EM PRUMADA DE ÁGUA - FORNECIMENTO E INSTALAÇÃO. AF_06/2022	UN	9	22,21	27,98	251,82	0,02 %
16.1.17	89801	SINAPI	JOELHO 90 GRAUS, PVC, SERIE NORMAL, ESGOTO PREDIAL, DN 50 MM, JUNTA ELÁSTICA, FORNECIDO E INSTALADO EM PRUMADA DE ESGOTO SANITÁRIO OU VENTILAÇÃO. AF_08/2022	UN	9	11,36	14,31	128,79	0,01 %
16.1.18	89805	SINAPI	JOELHO 90 GRAUS, PVC, SERIE NORMAL, ESGOTO PREDIAL, DN 75 MM, JUNTA ELÁSTICA, FORNECIDO E INSTALADO EM PRUMADA DE ESGOTO SANITÁRIO OU VENTILAÇÃO. AF_08/2022	UN	4	24,06	30,31	121,24	0,01 %
16.1.19	89744	SINAPI	JOELHO 90 GRAUS, PVC, SERIE NORMAL, ESGOTO PREDIAL, DN 100 MM, JUNTA ELÁSTICA, FORNECIDO E INSTALADO EM RAMAL DE DESCARGA OU RAMAL DE ESGOTO SANITÁRIO. AF_08/2022	UN	10	31,53	39,72	397,20	0,03 %
16.1.20	89726	SINAPI	JOELHO 45 GRAUS, PVC, SERIE NORMAL, ESGOTO PREDIAL, DN 40 MM, JUNTA SOLDÁVEL, FORNECIDO E INSTALADO EM RAMAL DE DESCARGA OU RAMAL DE ESGOTO SANITÁRIO. AF_08/2022	UN	16	11,39	14,35	229,60	0,02 %
16.1.21	89732	SINAPI	JOELHO 45 GRAUS, PVC, SERIE NORMAL, ESGOTO PREDIAL, DN 50 MM, JUNTA ELÁSTICA, FORNECIDO E INSTALADO EM RAMAL DE DESCARGA OU RAMAL DE ESGOTO SANITÁRIO. AF_08/2022	UN	12	17,46	21,99	263,88	0,02 %

16.1.22	89746	SINAPI	JOELHO 45 GRAUS, PVC, SERIE NORMAL, ESGOTO PREDIAL, DN 100 MM, JUNTA ELÁSTICA, FORNECIDO E INSTALADO EM RAMAL DE DESCARGA OU RAMAL DE ESGOTO SANITÁRIO. AF_08/2022	UN	11	32,78	41,30	454,30	0,03 %
16.1.23	89825	SINAPI	TE, PVC, SERIE NORMAL, ESGOTO PREDIAL, DN 50 X 50 MM, JUNTA ELÁSTICA, FORNECIDO E INSTALADO EM PRUMADA DE ESGOTO SANITÁRIO OU VENTILAÇÃO. AF_08/2022	UN	9	21,12	26,61	239,49	0,02 %
16.1.24	96848	SINAPI	JOELHO 90 GRAUS, METÁLICO, PARA INSTALAÇÕES EM PEX ÁGUA, DN 32 MM, CONEXÃO POR ANEL DESLIZANTE - FORNECIMENTO E INSTALAÇÃO. AF_02/2023	UN	11	47,09	59,33	652,63	0,05 %
16.1.25	89797	SINAPI	JUNÇÃO SIMPLES, PVC, SERIE NORMAL, ESGOTO PREDIAL, DN 100 X 100 MM, JUNTA ELÁSTICA, FORNECIDO E INSTALADO EM RAMAL DE DESCARGA OU RAMAL DE ESGOTO SANITÁRIO. AF_08/2022	UN	5	63,01	79,39	396,95	0,03 %
16.1.26	89569	SINAPI	JUNÇÃO SIMPLES, PVC, SERIE R, ÁGUA PLUVIAL, DN 100 X 75 MM, JUNTA ELÁSTICA, FORNECIDO E INSTALADO EM RAMAL DE ENCAMINHAMENTO. AF_06/2022	UN	7	125,99	158,74	1.111,18	0,08 %
16.1.27	89785	SINAPI	JUNÇÃO SIMPLES, PVC, SERIE NORMAL, ESGOTO PREDIAL, DN 50 X 50 MM, JUNTA ELÁSTICA, FORNECIDO E INSTALADO EM RAMAL DE DESCARGA OU RAMAL DE ESGOTO SANITÁRIO. AF_08/2022	UN	2	31,32	39,46	78,92	0,01 %
16.1.28	89673	SINAPI	REDUÇÃO EXCÊNTRICA, PVC, SERIE R, ÁGUA PLUVIAL, DN 100 X 75 MM, JUNTA ELÁSTICA, FORNECIDO E INSTALADO EM CONDUTORES VERTICAIS DE ÁGUAS PLUVIAIS. AF_06/2022	UN	2	44,22	55,71	111,42	0,01 %
16.1.29	89549	SINAPI	REDUÇÃO EXCÊNTRICA, PVC, SERIE R, ÁGUA PLUVIAL, DN 75 X 50 MM, JUNTA ELÁSTICA, FORNECIDO E INSTALADO EM RAMAL DE ENCAMINHAMENTO. AF_06/2022	UN	2	23,61	29,74	59,48	0,00 %
16.2			INSTALAÇÕES DE AGUA					26.955,69	1,91 %
16.2.1	141410	IOPES	Tubo de PVC rígido soldável marrom, diâm. 25mm (3/4"), inclusive conexões	m	141,09	23,14	29,15	4.112,77	0,29 %
16.2.2	141411	IOPES	Tubo de PVC rígido soldável marrom, diâm. 32mm (1"), inclusive conexões	m	5,82	27,52	34,67	201,77	0,01 %
16.2.3	141412	IOPES	Tubo de PVC rígido soldável marrom, diâm. 40mm (1 1/4"), inclusive conexões	m	60,62	36,05	45,42	2.753,36	0,20 %
16.2.4	141413	IOPES	Tubo de PVC rígido soldável marrom, diâm. 50mm (1 1/2"), inclusive conexões	m	50,85	49,27	62,08	3.156,76	0,22 %
16.2.5	140701	IOPES	Ponto de água fria (lavatório, tanque, pia de cozinha, etc...)	pt	27	109,10	137,46	3.711,42	0,26 %
16.2.6	140703	IOPES	Ponto de torneira de jardim (para praças)	pt	3	434,48	547,44	1.642,32	0,12 %
16.2.7	140714	IOPES	Ponto p/ válvula (mictório) inclusive válvula com acabamento marca de referência Pressmatic Docol, Mod. 17015106 e tubo de ligação p/mictório antivandalismo Pressmatic Mod. 00132606 marca de ref. Docol ou equivalente	und	2	1.244,81	1.568,46	3.136,92	0,22 %

16.2.8	020710	IOPES	Reservatório de poliestileno de 500L, incl. suporte em madeira de 7x12cm e 5x7cm, elevado de 4m, conf. projeto (1 utilização)	und	1	2.079,75	2.620,48	2.620,48	0,19 %
16.2.9	020711	IOPES	Reservatório de poliestileno de 1000 L, incl. suporte em madeira de 7x12cm e 8x7cm, elevado de 4m, conf. projeto (1 utilização)	und	1	2.403,31	3.028,17	3.028,17	0,21 %
16.2.10	140201	IOPES	Padrão de entrada d' água com cavalete de PVC para hidrômetro com diâmetro de 3/4" - padrão 1C da CESAN. Instalado em vão de muro protegido com gradeamento. Inclusive base de concreto magro, tubulação, conexões e registro. Conferir detalhe.	und	1	394,93	497,61	497,61	0,04 %
16.2.11	170321	IOPES	Registro de gaveta bruto diam. 25mm (1")	und	1	84,41	106,35	106,35	0,01 %
16.2.12	170323	IOPES	Registro de gaveta bruto diam. 40mm (1 1/2")	und	5	149,37	188,20	941,00	0,07 %
16.2.13	170322	IOPES	Registro de gaveta bruto diam. 32mm (1 1/4")	und	2	123,81	156,00	312,00	0,02 %
16.2.14	170320	IOPES	Registro de gaveta bruto diam. 20mm (3/4")	und	9	64,80	81,64	734,76	0,05 %
16.3			INSTALAÇÕES DE APARELHOS HIDRO-SANITÁRIOS					42.288,19	3,00 %
16.3.1	86932	SINAPI	VASO SANITÁRIO SIFONADO COM CAIXA ACOPLADA LOUÇA BRANCA - PADRÃO MÉDIO, INCLUSO ENGATE FLEXÍVEL EM METAL CROMADO, 1/2 X 40CM - FORNECIMENTO E INSTALAÇÃO. AF_01/2020	UN	8	521,55	657,15	5.257,20	0,37 %
16.3.2	170609	IOPES	Bacia sifonada de louça branca com abertura frontal p/ banheiro PNE, consumo 6 litros por fluxo, Vogue Plus Conforto - P.51.17, Ref. Deca ou equiv., incl. tubo de ligação inox c/ canopla, anel de vedação, paraf. e rejunte epoxi p/ vedação	und	1	1.610,16	2.028,80	2.028,80	0,14 %
16.3.3	170613	IOPES	Lavatório de louça branca de canto p/ banheiro PNE, Coleção Master L.76.17, Ref. Deca ou equivalente, incl. válvula, sifão e engates metálicos cromados, exclusive torneira	und	1	2.039,95	2.570,33	2.570,33	0,18 %
16.3.4	100854	SINAPI	TORNEIRA CROMADA DE MESA PARA LAVATÓRIO COM SENSOR DE PRESENÇA. AF_01/2020	UN	1	1.408,47	1.774,67	1.774,67	0,13 %
16.3.5	170115	IOPES	Cuba louça de embutir redonda, 30cm, L-41, completa, marcas de referência Deca, Celite ou Ideal Standard, incl. válvula e sifão, exclusive torneira	und	7	337,42	425,14	2.975,98	0,21 %
16.3.6	170205	IOPES	Bancada de mármore esp. 3cm	m²	5,4	519,95	655,13	3.537,70	0,25 %
16.3.7	170353	IOPES	Torneira para lavatório linha anti-vandalismo, marcas de referência Fabrimar, Deca ou Docol	und	7	540,21	680,66	4.764,62	0,34 %
16.3.8	170546	IOPES	Tanque em mármore sintético com 2 bojos, inclusive válvula e sifão em PVC	und	1	377,74	475,95	475,95	0,03 %
16.3.9	170313	IOPES	Torneira pressão cromada, diam. 1/2" para tanque, marcas de referência Fabrimar, Deca ou Docol	und	2	217,97	274,64	549,28	0,04 %
16.3.10	170315	IOPES	Torneira pressão cromada diam. 1/2" para pia, marcas de referência Fabrimar, Deca ou Docol	und	1	228,43	287,82	287,82	0,02 %

16.3.11	170309	IOPES	Torneira para jardim de 3/4" marcas de referência Fabrimar, Deca ou Docol	und	3	115,97	146,12	438,36	0,03 %
16.3.12	170519	IOPES	Ducha manual Acqua jet , linha Aquarius, com registro ref.C 2195, marcas de referência Fabrimar, Deca ou Docol	und	3	310,49	391,21	1.173,63	0,08 %
16.3.13	170607	IOPES	Barra de apoio lateral articulada em aço inox 304 - 80cm p/ portadores de necessidades especiais (NBR 9050)	und	2	383,26	482,90	965,80	0,07 %
16.3.14	170603	IOPES	Barra de apoio reta em aço inox 304 p/ portadores de necessidades especiais (NBR 9050), largura 80 cm	und	3	169,95	214,13	642,39	0,05 %
16.3.15	170533	IOPES	Pia em aço inox com 01 cuba nº 1, dimensões de 0.60 x 1.50m, inclusive válvula tipo americana, exclusive sifão	und	1	1.675,79	2.111,49	2.111,49	0,15 %
16.3.16	95544	SINAPI	PAPELEIRA DE PAREDE EM METAL CROMADO SEM TAMPA, INCLUSO FIXAÇÃO. AF_01/2020	UN	9	43,54	54,86	493,74	0,04 %
16.3.17	18.018.0102	EMOP	SABONETEIRA AUTOMATICA EM ACO INOX,ACIONADA POR SENSOR.FORNECIMENTO	UN	5	76,89	96,88	484,40	0,03 %
16.3.18	09.026.0025-0	EMOP	PAPELEIRA PLASTICA P/VIAS E PRACAS PUBLICAS EM POLIETILENO(D IN),CAPACIDADE PARA 50L,MEDINDO(75,50X34,50X43,50)CM.FORNECI MENTO E COLOCACAO	UN	5	176,57	222,47	1.112,35	0,08 %
16.3.19	170107	IOPES	Mictório de louça branca, marcas de referência Deca, Celite ou Ideal Standard, inclusive engates cromados	und	2	604,22	761,31	1.522,62	0,11 %
16.3.20	170562	IOPES	Bebedouro elétrico de pressão para portadores de necessidades especiais IBBL BDF300 ou equivalente	und	2	3.619,47	4.560,53	9.121,06	0,65 %
16.4			INSTALAÇÕES DE DRENAGEM PLUVIAL					47.188,86	3,35 %
16.4.1	141111	IOPES	Caixa de areia em alv. de bloco de concreto 9x19x39, dim. 60x60cm e Hmáx=1m, c/ tampa em ferro fundido, lastro de concreto esp. 10cm, revest. int. c/ chapisco e reboco impermeabilizado, incl. escavação e reaterro	und	14	753,28	949,13	13.287,82	0,94 %
16.4.2	140904	IOPES	Tubo PVC rígido para esgoto no diâmetro de 150mm incluindo escavação e aterro com areia	m	232	101,95	128,45	29.800,40	2,11 %
16.4.3	89854	SINAPI	JOELHO 90 GRAUS, PVC, SERIE NORMAL, ESGOTO PREDIAL, DN 150 MM, JUNTA ELÁSTICA, FORNECIDO E INSTALADO EM SUBCOLETOR AÉREO DE ESGOTO SANITÁRIO. AF_08/2022	UN	24	135,61	170,86	4.100,64	0,29 %
17			INSTALAÇÕES ELÉTRICAS					59.157,29	4,20 %
17.1	91936	SINAPI	CAIXA OCTOGONAL 4" X 4", PVC, INSTALADA EM LAJE - FORNECIMENTO E INSTALAÇÃO. AF_12/2015	UN	43	18,68	23,53	1.011,79	0,07 %
17.2	150628	IOPES	Caixa de embutir marca de referência Tigreflex, 4x2"	und	42	8,72	10,98	461,16	0,03 %

17.3	91925	SINAPI	CABO DE COBRE FLEXÍVEL ISOLADO, 1,5 MM², ANTI-CHAMA 0,6/1,0 KV, PARA CIRCUITOS TERMINAIS - FORNECIMENTO E INSTALAÇÃO. AF_03/2023	M	283,7	3,39	4,27	1.211,39	0,09 %
17.4	151417	IOPEs	Cabo de cobre termoplástico (PVC) flexível isolado 0,6/1kV, anti-chama 90°C HEPR - 2,5mm²	m	211,35	8,13	10,24	2.164,22	0,15 %
17.5	151418	IOPEs	Cabo de cobre termoplástico (PVC) flexível isolado 0,6/1kV, anti-chama 90°C HEPR - 4,0 mm²	m	163,5	10,23	12,88	2.105,88	0,15 %
17.6	151419	IOPEs	Cabo de cobre termoplástico (PVC) flexível isolado 0,6/1kV, anti-chama 90°C HEPR - 6,0 mm²	m	238,55	12,92	16,27	3.881,20	0,28 %
17.7	151420	IOPEs	Cabo de cobre termoplástico (PVC) flexível isolado 0,6/1kV, anti-chama 90°C HEPR - 10,0 mm²	m	435,9	16,18	20,38	8.883,64	0,63 %
17.8	151421	IOPEs	Cabo de cobre termoplástico (PVC) flexível isolado 0,6/1kV, anti-chama 90°C HEPR - 16,0 mm²	m	28,85	21,51	27,10	781,83	0,06 %
17.9	151422	IOPEs	Cabo de cobre termoplástico (PVC) flexível isolado 0,6/1kV, anti-chama 90°C HEPR - 25,0 mm²	m	115,4	34,68	43,69	5.041,82	0,36 %
17.10	180207	IOPEs	Interruptor de uma tecla simples 10A/250V e uma tomada 3 polos 10A/250V, padrão brasileiro, NBR 14136, linha branca, com placa 4x2"	und	5	59,30	74,71	373,55	0,03 %
17.11	180204	IOPEs	Interruptor de uma tecla simples 10A/250V, com placa 4x2"	und	15	33,21	41,84	627,60	0,04 %
17.12	180201	IOPEs	Tomada padrão brasileiro linha branca, NBR 14136 2 polos + terra 10A/250V, com placa 4x2"	und	26	37,07	46,70	1.214,20	0,09 %
17.13	180202	IOPEs	Tomada padrão brasileiro linha branca, NBR 14136 2 polos + terra 20A/250V, com placa 4x2"	und	1	42,52	53,57	53,57	0,00 %
17.14	151337	IOPEs	Dispositivo de proteção contra surto (DPS) bipolar, tensão nominal máxima 275VCA, corrente de surto máxima 40KA.	und	1	167,96	211,62	211,62	0,02 %
17.15	150612	IOPEs	Caixa de passagem 100x100x80mm, chapa 18, com tampa parafusada	und	1	43,28	54,53	54,53	0,00 %
17.16	151132	IOPEs	Eletroduto flexível corrugado 3/4" , marca de referência TIGRE	m	383,55	8,46	10,65	4.084,80	0,29 %
17.17	151131	IOPEs	Eletroduto de PVC rígido roscável, diâm. 3" (85mm), inclusive conexões	m	28,85	77,03	97,05	2.799,89	0,20 %
17.18	151126	IOPEs	Eletroduto de PVC rígido roscável, diâm. 3/4" (25mm), inclusive conexões	m	1	16,78	21,14	21,14	0,00 %
17.19	181002	IOPEs	Luminaria sobrepor compl., corpo ch. aço pintada branca, refletor aletas parabólicas alum.alta pureza e refletância inclusive 2 lâmpadas LED T8 20W temp. de cor 5000k bivolt c/ 1,20m - Ref. CS232AL-N - AMES, 2447 - LUMAVI OU EQUIVALENTE	und	27	225,51	284,14	7.671,78	0,54 %
17.20	180115	IOPEs	Luminária tipo globo de plástico 9x4", inclusive plafonier	und	16	72,09	90,83	1.453,28	0,10 %
17.21	151710	IOPEs	Padrão de entrada de energia elétrica, trifásico, entrada aérea, a 4 fios, carga instalada em muro de 57001 até 75000W - 220/127V	und	1	8.327,35	10.492,46	10.492,46	0,74 %
17.22	160106	IOPEs	Aterramento com haste de terra 5/8"x2.40m, cabo de cobre nú 6mm² em caixa de concreto de dimensões internas de 30x30x30cm	und	1	500,39	630,49	630,49	0,04 %

17.23	150309	IOPES	Quadro de distribuição de energia, de embutir, com 32 divisões modulares, com barramento	und	1	670,27	844,54	844,54	0,06 %
17.24	151333	IOPES	Disjuntor Compacto em caixa moldada tripolar 175 A, 50KA 220/240V / 25KA 380/415V (NBR IEC 60947-2), Ref. Siemens, GE, Schneider ou equivalente	und	4	444,94	560,62	2.242,48	0,16 %
17.25	151306	IOPES	Mini-Disjuntor bipolar 16 A, curva C - 5KA 220/127VCA (NBR IEC 60947-2), Ref. Siemens, GE, Schneider ou equivalente	und	4	63,92	80,53	322,12	0,02 %
17.26	151338	IOPES	Mini-Disjuntor monopolar 10 A, curva C - 5KA 220/127VCA (NBR IEC 60947-2), Ref. Siemens, GE, Schneider ou equivalente	und	2	21,95	27,65	55,30	0,00 %
17.27	151301	IOPES	Mini-Disjuntor monopolar 16 A, curva C - 5KA 220/127VCA (NBR IEC 60947-2), Ref. Siemens, GE, Schneider ou equivalente	und	2	21,95	27,65	55,30	0,00 %
17.28	151302	IOPES	Mini-Disjuntor monopolar 20 A, curva C - 5KA 220/127VCA (NBR IEC 60947-2), Ref. Siemens, GE, Schneider ou equivalente	und	2	21,95	27,65	55,30	0,00 %
17.29	151304	IOPES	Mini-Disjuntor monopolar 32 A, curva C - 5KA 220/127VCA (NBR IEC 60947-2), Ref. Siemens, GE, Schneider ou equivalente	und	1	21,95	27,65	27,65	0,00 %
17.30	151330	IOPES	Mini-Disjuntor tripolar 63 A, curva C - 5KA 220/127VCA (NBR IEC 60947-2), Ref. Siemens, GE, Schneider ou equivalente	und	2	128,08	161,38	322,76	0,02 %
18			INTALAÇÕES DE LÓGICA					9.170,27	0,65 %
18.1	150632	IOPES	Caixa de passagem 150x150x80mm, chapa 18, com tampa parafusada	und	2	66,54	83,84	167,68	0,01 %
18.2	150836	IOPES	Eletrocalha perfurada em chapa de aço galvanizado nº16, 200x100mm, sem tampa	m	8,5	116,76	147,11	1.250,43	0,09 %
18.3	150881	IOPES	Suporte de fixação de eletrocalha de 200x100mm, na parede, através de suporte tipo mão francesa simples (1 und), parafuso e bucha S8 (2und)	und	5	32,58	41,05	205,25	0,01 %
18.4	150862	IOPES	Tampa de encaixe para eletrocalha em chapa de aço galvanizada 18, dim. 300mm	und	2	73,43	92,52	185,04	0,01 %
18.5	150806	IOPES	Eletroduto aparente de PVC rígido roscável diâmetro 1", inclusive abraçadeira de fixação	m	60	27,60	34,77	2.086,20	0,15 %
18.6	151139	IOPES	Eletroduto PEAD, cor preta, diam. 2", marca ref. Kanaflex ou equivalente	m	50	25,71	32,39	1.619,50	0,11 %
18.7	160810	IOPES	Fornecimento e instalação de Mini Rack de Parede Padrão 19" - 08 U's x 470mm	und	1	576,73	726,67	726,67	0,05 %
18.8	160851	IOPES	Fornecimento e instalação de Cabo de rede par trançado 4 pares Categoria 6	m	160	5,24	6,60	1.056,00	0,07 %
18.9	160864	IOPES	Switch 24 portas RJ-45 10/100 + 2 10/100/1000, inclusive fixação em Rack 19"	und	1	1.015,80	1.279,90	1.279,90	0,09 %
18.10	160807	IOPES	Conector RJ 45 macho	und	10	11,33	14,27	142,70	0,01 %
18.11	160873	IOPES	Espelho 4" x 4" com 2 conectores RJ 45 fêmea CAT. 6	und	10	35,79	45,09	450,90	0,03 %

19			INSTALAÇÕES TELEFÔNICAS					3.581,83	0,25 %
19.1	160120	IOPES	Tomada para telefone com conector RJ 11	und	4	75,17	94,71	378,84	0,03 %
19.2	160108	IOPES	Caixa de telefone em chapa de aço padrão TELEBRAS do tipo CIE-2 200x200x120mm	und	1	140,47	176,99	176,99	0,01 %
19.3	160126	IOPES	Cabo telefônico CI, diâmetro do condutor 50mm, 50 pares	m	50	39,65	49,95	2.497,50	0,18 %
19.4	151126	IOPES	Eletroduto de PVC rígido roscável, diâm. 3/4" (25mm), inclusive conexões	m	25	16,78	21,14	528,50	0,04 %
20			INSTALAÇÃO DE SPDA					41.287,85	2,93 %
20.1	160326	IOPES	Barra chata em alumínio 7/8"x1/8" (70mm²), com furos diâmetro 7 mm ref. TEL-771, marca de referência Termotécnica ou equivalente	m	195	39,84	50,19	9.787,05	0,69 %
20.2	152031	IOPES	Conector split bolt para cabo de 35.0 mm2	und	16	24,14	30,41	486,56	0,03 %
20.3	160325	IOPES	Caixa de equalização de potenciais para uso interno e externo com nove (9) terminais para aterramento (BEP), em aço, com flange inferior e vedação na porta, ref. TEL-903, marca de referência Termotécnica ou equivalente	und	1	630,90	794,93	794,93	0,06 %
20.4	150610	IOPES	Caixa de aterramento de concreto simples, nas dimensões de 30x30x25cm, com revest. int. em chapisco e reboco, tampa de concreto esp.5cm e lastro de brita esp. 5 cm, incl. haste 5/8"x2400mm	und	8	326,54	411,44	3.291,52	0,23 %
20.5	160333	IOPES	Cabo de cobre nú 50 mm2, ref. TEL-5750, marca de referência Termotécnica ou equivalente, inclusive abertura e fechamento de vala para cabo dimensões 50x20cm	m	110	83,20	104,83	11.531,30	0,82 %
20.6	160309	IOPES	Terminal aéreo em latão (minicaptor), com conector e fixação horizontal 250mm x 10mm, ref. TEL-2024, inclusive vedação dos furos com poliuretano ref. TEL 5905, marca de ref. Termotécnica ou equivalente	und	41	128,44	161,83	6.635,03	0,47 %
20.7	160305	IOPES	Condutor de cobre nú, seção de 35mm2, inclusive suportes isoladores e acessórios de fixação, conforme projeto	m	70	91,77	115,63	8.094,10	0,57 %
20.8	160310	IOPES	Conector de medição em latão com 2 parafusos para cabos de 16 a 50 mm2, ref. TEL-562, Termotécnica ou equivalente	und	8	66,21	83,42	667,36	0,05 %
21			INSTALAÇÕES DE CORPO DE BOMBEIRO - PPCI					1.768,34	0,13 %
21.1	97599	SINAPI	LUMINÁRIA DE EMERGÊNCIA, COM 30 LÂMPADAS LED DE 2 W, SEM REATOR - FORNECIMENTO E INSTALAÇÃO. AF_02/2020	UN	11	25,53	32,16	353,76	0,03 %
21.2	160612	IOPES	Placa de sinalização de segurança CODIGO 14 - 315/158(NBR 13.434); CÓDIGO S3(NT 14/2010-ES) ("SAIDA DE EMERGÊNCIA" - seta vertical)	und	10	27,26	34,34	343,40	0,02 %

21.3	160605	IOPEs	Extintor de incêndio portátil de pó químico ABC com capacidade 2A-20B:C (6 kg), inclusive suporte para fixação, EXCLUSIVE placa sinalizadora em PVC fotoluminescente	und	3	217,99	274,66	823,98	0,06 %
21.4	200704	IOPEs	Pintura com tinta à base de resinas acrílicas, marcas de referencia Suvinil, Coral ou Novacor, sobre piso de concreto a duas demãos	m²	3	38,23	48,16	144,48	0,01 %
21.5	055034	SBC	PLACA FOTOLUMINESCENTE EXTINTOR INCENDIO PVC 2mm 20x20cm	UN	3	27,18	34,24	102,72	0,01 %
22			CLIMATIZAÇÃO E CONFORTO AMBIENTAL					15.053,42	1,07 %
22.1	161001	IOPEs	Tubo de cobre com isolamento térmico - ø 1/4" esp. 9mm	m	32	23,99	30,22	967,04	0,07 %
22.2	161003	IOPEs	Tubo de cobre com isolamento térmico - ø 1/2" esp. 9mm	m	32	42,85	53,99	1.727,68	0,12 %
22.3	89865	SINAPI	TUBO, PVC, SOLDÁVEL, DN 25MM, INSTALADO EM DRENO DE AR-CONDICIONADO - FORNECIMENTO E INSTALAÇÃO. AF_08/2022	M	25	18,67	23,52	588,00	0,04 %
22.4	89866	SINAPI	JOELHO 90 GRAUS, PVC, SOLDÁVEL, DN 25MM, INSTALADO EM DRENO DE AR-CONDICIONADO - FORNECIMENTO E INSTALAÇÃO. AF_08/2022	UN	9	7,45	9,38	84,42	0,01 %
22.5	89869	SINAPI	TE, PVC, SOLDÁVEL, DN 25MM, INSTALADO EM DRENO DE AR-CONDICIONADO - FORNECIMENTO E INSTALAÇÃO. AF_08/2022	UN	3	10,45	13,16	39,48	0,00 %
22.6	180602	IOPEs	Fornecimento e Instalação de Unidade Evaporadora e Condensadora de Ar Condicionado tipo Split Inverter Hi-Wall (Parede) de 9.000 BTU's 220V - Ciclo Frio - Classificação A (Selo PROCEL), inclusive amortecedores vibra-stop	und	4	2.310,88	2.911,70	11.646,80	0,83 %
23			PINTURA					52.649,78	3,73 %
23.1	190103	IOPEs	Emassamento de paredes e forros, com duas demãos de massa acrílica, marcas de referência Suvinil, Coral ou Metalatex	m²	896,93	19,46	24,51	21.983,75	1,56 %
23.2	190106	IOPEs	Pintura com tinta acrílica, marcas de referência Suvinil, Coral ou Metalatex, inclusive selador acrílico, em paredes e forros, a três demãos	m²	896,93	27,14	34,19	30.666,03	2,18 %
24			DIVERSOS INTERNO					390.447,56	27,70 %
24.1	09.013.0010-0	EMOP	BANCO DE MADEIRA DE MACARANDUBA EM RIPAS DE (10X2)CM, FIXADAS EM ESTRUTURA DE (7,50X3,75)CM, CONFORME DETALHE Nº 6026/EMOP	M	26	833,24	1.049,88	27.296,88	1,94 %
24.2	84124	SINAPI	LETRA DE ACO INOX NO22 ALT=20CM FORNECIMENTO E COLOCACAO	UN	34	134,33	169,25	5.754,50	0,41 %
24.3	090228	IOPEs	Telha em aço galvalume trapezoidal 40, e=0.50mm, pintura cor branca nas duas faces, inclusive acessório de fixação Ref. Santo André, Eternit, Metform ou equivalente	m²	169,59	75,75	95,44	16.185,66	1,15 %

24.4	100100	Próprio	GALPÃO PRÉ MOLDADO	UNID	1	270.802,00	341.210,52	341.210,52	24,20 %
25			TRATAMENTO, CONSERVAÇÃO E LIMPEZA					11.045,57	0,78 %
25.1	200401	IOPES	Limpeza geral da obra (edificação)	m²	742,31	11,81	14,88	11.045,57	0,78 %

Total sem BDI	1.119.335,92
Total do BDI	290.448,22
Total Geral	1.409.784,14

Geraldo Brunoro Esteves
Geraldo Brunoro Esteves
 ENG. Civil, ENG. de Seg. de Trabalho
 e Eletrotécnico
 CREA ES - 33738/D

SÓLIDA ENGENHARIA ME

PREFEITURA MUNICIPAL DE IBATIBA



Prefeitura Municipal de Ibatiba

Secretaria Municipal de Administração

Licitações e Contratos

ANEXO XI

CRONOGRAMA FÍSICO-FINANCEIRO

Obra
CONSTRUÇÃO DA RODOVIÁRIA FINAL

Bancos
SINAPI - 10/2023 - Espírito Santo
SBC - 10/2023 - Espírito Santo
IOPES - 10/2023 - Espírito Santo
EMOP - 10/2023 - Rio de

B.D.I.
26,0%

Encargos Sociais
Não Desonerado: embutido nos preços unitário dos insumos de mão de obra, de acordo com as bases.

Cronograma Físico e Financeiro

Item	Descrição	Total Por Etapa	30 DIAS	60 DIAS	90 DIAS	120 DIAS	150 DIAS	180 DIAS	210 DIAS	240 DIAS	270 DIAS	300 DIAS	330 DIAS	360 DIAS
1	CANTEIRO DE OBRAS	100,00%	100,00%											
2	ESCAVAÇÃO E REATERRO	100,00%	100,00%											
3	INFRA ESTRUTURA E SUPER ESTRUTURA	100,00%	20,00%	30,00%	30,00%	20,00%								
4	SUPER ESTRUTURA	100,00%			50,00%	50,00%								
5	VERGAS/CONTRAVERGA	100,00%				100,00%								
6	ALVENARIA DE VEDAÇÃO	100,00%				50,00%	50,00%							
7	ESQUADRIAS DE MADEIRA E VIDRO	100,00%				100,00%								
8	PLACAS E PAINÉIS DIVISÓRIOS	100,00%				100,00%								
9	ESQUADRIAS METÁLICAS	100,00%							100,00%					
10	VIDRO E ESPELHO	100,00%									100,00%			
11	COBERTURA	100,00%								100,00%				
12	TETO E FORRO	100,00%									50,00%	50,00%		
13	REVESTIMENTO DE PAREDE	100,00%						50,00%	20,00%	30,00%				
14	PISOS INTERNOS E EXTERNOS	100,00%						58.313,73	23.325,49	34.988,24				
15	DEGRAUS, RODAPÉS, SOLEIRAS E PEITORIS	100,00%											100,00%	
16	INSTALAÇÕES HIDRO-SANTÁRIOS	100,00%								100,00%				
17	INSTALAÇÕES ELÉTRICAS	100,00%								50,00%	50,00%			
18	INTALAÇÕES DE LÓGICA	100,00%							100,00%					
19	INSTALAÇÕES TELEFÔNICAS	100,00%							100,00%					
20	INSTALAÇÃO DE SPDA	100,00%										100,00%		
21	INSTALAÇÕES DE CORPO DE BOMBEIRO - PPCI	100,00%											100,00%	
22	CLIMATIZAÇÃO E CONFORTO AMBIENTAL	100,00%											50,00%	50,00%
23	PINTURA	100,00%											100,00%	
24	DIVERSOS INTERNO	100,00%											100,00%	
25	TRATAMENTO, CONSERVAÇÃO E LIMPEZA	100,00%												100,00%
Porcentagem			3,92%	2,94%	2,8%	3,95%	3,91%	4,14%	4,43%	10,02%	11,53%	18,96%	32,09%	1,32%
Custo			55.285,58	41.478,45	39.434,60	55.675,18	55.158,63	58.313,73	62.408,81	141.211,00	162.607,94	267.245,55	452.392,39	18.572,28
Porcentagem Acumulado			3,92%	6,86%	9,66%	13,61%	17,52%	21,66%	26,09%	36,1%	47,64%	66,59%	98,68%	100,0%
Custo Acumulado			55.285,57	96.764,03	136.198,63	191.873,81	247.032,44	305.346,17	367.754,98	508.965,98	671.573,92	938.819,47	1.391.211,86	1.409.784,14

Geraldo Brunoro Esteves
 ENG. Civil, ENG. de Seg. de Trabalho e Eletrotécnico
 CREA ES - 33738/D

SÓLIDA ENGENHARIA ME

PREFEITURA MUNICIPAL DE IBATIBA



Prefeitura Municipal de Ibatiba

Secretaria Municipal de Administração

Licitações e Contratos

ANEXO XII

CÁLCULO DO BDI

DETALHAMENTO DO BDI

PROPONENTE: **PREFEITURA MUNICIPAL DE IBATIBA**

OBRA: **CONSTRUÇÃO DA RODOVIÁRIA**

CONTRATO:

1. Regime de Contribuição Previdenciária

Sem Desoneração

2. Tipo de Intervenção

Edificações

3. Incidências sobre o custo

Administração Central - AC	7.00	%
Riscos - R	1.30	%
Seguros e Garantias Contratuais - S+G	1.50	%
Despesas e Encargos Financeiros - DF	1.30	%
Lucro - L	7.60	%


4 – Incidências sobre o preço de venda

Despesas Tributárias - I	8.65	%
ISS	5.00	%
COFINS	3.00	%
PIS	0.65	%
CPRB	0.00	%

5 – Demonstrativo de cálculo do BDI

$$\text{BDI} = \frac{(1+(AC+S+R+G))(1+DF)(1+L)}{(1-I)} - 1 =$$

31.01%


Geraldo Brunoro Esteves
ENG. CIVIL, ENG. de Seg. de Trabalho
e Eletrotécnico
CREA ES - 33738/D

SÓLIDA CONSULTORIA, ENGENHARIA E SERVIÇOS



Prefeitura Municipal de Ibatiba

Secretaria Municipal de Administração

Licitações e Contratos

ANEXO XIII

MEMORIA DE CÁLCULO

Obra
CONSTRUÇÃO DA RODOVIÁRIA FINAL

Memória de Cálculo

Item	Descrição	Und	Quant.	Memória de Cálculo
1	CANTEIRO DE OBRAS			
1.1	Placa de obra nas dimensões de 2.0 x 4.0 m, padrão DER	m²	8,0	= 2,00x4,00
1.2	Barracão para depósito de cimento área de 10.90m², de chapa de compensado 12mm e pontaletes 8x8cm, piso cimentado e cobertura de telhas de fibrocimento de 6mm, inclusive ponto de luz, conf. projeto (2 utilizações)	m²	10,9	= BARRACÃO 5,00x2,18
1.3	Rede de luz, incl. padrão entrada de energia trifás., cabo de ligação até barracões, quadro de distrib., disj. e chave de força (quando necessário), cons. 20m entre padrão entrada e QDG, conf. projeto (1 utilização)	m	7,0	= CONFORME PROJETO 7,00m
1.4	Rede de esgoto, contendo fossa e filtro, inclusive tubos e conexões de ligação entre caixas, considerando distância de 25m, conforme projeto (1 utilização)	m	7,0	= CONFORME PROJETO 7,00m
1.5	Rede de água com padrão de entrada d'água diâm. 3/4", conf. espec. CESAN, incl. tubos e conexões para alimentação, distribuição, extravasor e limpeza, cons. o padrão a 25m, conf. projeto (1 utilização)	m	30,0	= CONFORME PROJETO 30,00.
1.6	Locação de obra com gabarito de madeira	m²	210,0	= 30,00x 70,00
1.7	Aluguel mensal container para escritório, dim. 6.00x2.40m, c/ banheiro (vaso+lavat+chuveiro e bácio), incl. porta, 2 janelas, abert p/ ar cond., 2 pt iluminação, 2 tom. elét. e 1 tom.telef. Isolam.térmico(teto e paredes), piso em comp. Naval, cert. NR18, incl. laudo descontaminação.	ms	12,0	= meses da obra
1.8	Mobilização e desmobilização de container locado para barracão de obra	und	1,0	= conforme item 1,0 unid
2	ESCAVAÇÃO E REATERRO			
2.1	Escavação manual em material de 1a. categoria, até 1.50 m de profundidade	m³	165,37	= CONFORME PROJETO sapata = (1,50x 15,0x1,50) x14 + Cintas = Guiche e Banh.[5,60+5,30+(8,35x2)+(13,0x2)+(4,10x3)+(2,60x3)]
2.2	Reaterro apiloado de cavas de fundação, em camadas de 20 cm	m³	115,76	= CONFORME PROJETO = CONFORME PROJETO sapata = (1,50x 15,0x1,50) x14 + Cintas = Guiche e
3	INFRA ESTRUTURA E SUPER ESTRUTURA			
3.1	Impermeabilização de estrutura com Sika Top 107 ou equivalente	m²	20,72	= Guiche e Banh.[5,60+5,30+(8,35x2)+(13,0x2)+(4,10x3)+(2,60x3)]
3.2	Fôrma de chapa compensada resinada 12mm, levando-se em conta a utilização 3 vezes (incluído o material, corte, montagem, escoramento e desfôrma)	m²	56,98	= 170,94/3 CONFORME PROJETO
3.3	Fornecimento, dobragem e colocação em fôrma, de armadura CA-60 B fina, diâmetro de 4.0 a 7.0mm	kg	60,1	= CONFORME PROJETO 60,10kg
3.4	Fornecimento, dobragem e colocação em fôrma, de armadura CA-50 A média, diâmetro de 6.3 a 10.0 mm	kg	340,41	= CONFORME PROJETO 340,41 kg
3.5	Fornecimento, dobragem e colocação em fôrma, de armadura CA-50 A grossa, diâmetro de 12.5 a 25.0mm	kg	49,01	= CONFORME PROJETO 49,01 kg
3.6	Fornecimento e aplicação de concreto USINADO Fck=30 MPa - considerando BOMBEAMENTO (5% de perdas já incluído no custo) (6% de taxa p/ concr. bombeavel)	m³	12,47	= CONFORME PROJETO 12,47 m2
3.7	BOMBEAMENTO PARA CONCRETO DE ALTO DESEMPENHO	m³	60,32	= ø 20 = 0,125 X 8,00 PROFUN X 20 UNID. + ø 30 = 0,28 X 8,00 PROFUN X 18 UNID.
3.8	ESTACA BROCA DE CONCRETO, DIÂMETRO DE 20CM, ESCAVAÇÃO MANUAL COM TRADO CONCHA, COM ARMADURA DE ARRANQUE. AF_05/2020	M	160,0	= 8,00M X 20UNID
3.9	ESTACA BROCA DE CONCRETO, DIÂMETRO DE 30CM, ESCAVAÇÃO MANUAL COM TRADO CONCHA, COM ARMADURA DE ARRANQUE. AF_05/2020	M	144,0	= 8,00 PROFUN X 18 UNID.
3.10	MOBILIZACAO E DESMOBILIZACAO DE EQUIPAMENTO E EQUIPE DE SONDAGEM E PERFURACAO A PERCUSSAO,COM TRANSPORTE DE 101 A 200KM	UN	1,0	= CONFORME ITEM 1,0 unid
4	SUPER ESTRUTURA			
4.1	Fôrma de chapa compensada resinada 12mm, levando-se em conta a utilização 3 vezes (incluído o material, corte, montagem, escoramento e desfôrma)	m²	79,58	= 238,75/3 CONFORME PROJETO
4.2	Fornecimento, dobragem e colocação em fôrma, de armadura CA-60 B fina, diâmetro de 4.0 a 7.0mm	kg	334,0	= CONFORME PROJETO 334,00kg
4.3	Fornecimento, dobragem e colocação em fôrma, de armadura CA-50 A média, diâmetro de 6.3 a 10.0 mm	kg	597,1	= CONFORME PROJETO 597,10 kg
4.4	Fornecimento, dobragem e colocação em fôrma, de armadura CA-50 A grossa, diâmetro de 12.5 a 25.0mm	kg	49,1	= CONFORME PROJETO 49,10 kg
4.5	Fornecimento e aplicação de concreto USINADO Fck=30 MPa - considerando BOMBEAMENTO (5% de perdas já incluído no custo) (6% de taxa p/ concr. bombeavel)	m³	18,03	= CONFORME PROJETO 18,03m3
5	VERGAS/CONTRAVERGA			
5.1	Verga/contraverga reta de concreto armado 10 x 5 cm, Fck = 15 MPa, inclusive forma, armação e desforma	m	29,03	= janela 1,98x4+ 2,23+0,80x5+ 5,58 porta 0,60 +2 x 0,70 + 0,80 x 8 + 0,90
6	ALVENARIA DE VEDAÇÃO			
6.1	Alvenaria de blocos cerâmicos 10 furos 10x20x20cm, assentados c/argamassa de cimento, cal hidratada CH1 e areia traço 1:0,5:8, esp. das juntas 12mm e esp. das paredes s/revestimento, 10cm (bloco comprado na fábrica, posto obra)	m²	557,61	= Guiche e Banh.[5,60+5,30+(8,35x2)+(13,0x2)+(4,10x3)+(2,60x3)]x3,00 - vão 5,39 Banh e Lanchonte [14,50+3,95+1,65+2,30+12,40+5,60+(4,10x4)+2,05 x3,00- vão 22,55 Praça de alimentação 5,60x1,20 + Fechamento frontal 76,00x2 + Fechamento
7	ESQUADRIAS DE MADEIRA E VIDRO			
7.1	Marco de madeira de lei de 1ª (Peroba, Ipê, Angelim Pedra ou equivalente)com 15 x 3 cm de batente	m	59,7	= (0,6+ 1,40+ 6,40 + 0,9) + [(2,10 x 12 0) x 2] TODAS AS PORTAS
7.2	Porta em madeira de lei tipo angelim pedra ou equiv.c/enchimento em madeira 1a.qualidade esp. 30mm p/ pintura, inclusive alizares, dobradiças e fechadura externa em latão cromado LaFonte ou equiv., exclusive marco, nas dim.:0.60 x 2.10 m	und	1,0	= CONFORME QUADRO DE ESQUADRIA DO PROJETO REPRESENTADO COM P04 =1,00 UNIDADE
7.3	Porta em madeira de Lei tipo Angelim Pedra ou equiv. c/ enchimento em madeira de 1ª qualidade esp. 30mm, com visor de vidro, inclusive alizares, dobradiças e fechaduras externas em latão cromado La Fonte/equiv. exclusive marco, nas dimensões: 0.70 x 2.10 m	und	2,0	= CONFORME QUADRO DE ESQUADRIA DO PROJETO REPRESENTADO COM P02 =2,00 UNIDADE
7.4	Porta em madeira de lei tipo angelim pedra ou equiv.c/enchimento em madeira 1a.qualidade esp. 30mm p/ pintura, inclusive alizares, dobradiças e fechadura externa em latão cromado LaFonte ou equiv., exclusive marco, nas dim.: 0.80 x 2.10 m	und	8,0	= CONFORME QUADRO DE ESQUADRIA DO PROJETO REPRESENTADO COM P01 =8,00 UNIDADE
7.5	Porta em madeira de lei tipo angelim pedra ou equiv.c/enchimento em madeira 1a.qualidade esp. 30mm p/ pintura, inclusive alizares, dobradiças e fechadura externa em latão cromado LaFonte ou equiv., exclusive marco, nas dim.: 0.90 x 2.10 m	und	1,0	= CONFORME QUADRO DE ESQUADRIA DO PROJETO REPRESENTADO COM P03 =1,00 UNIDADE
8	PLACAS E PAINÉIS DIVISÓRIOS			
8.1	Divisória de granito cinza andorinha com 3 cm de espessura, fixada com cantoneira de ferro cromado	m²	11,07	= 6,15x1,80 BANHEIROS
9	ESQUADRIAS METÁLICAS			
9.1	PORTAS E PORTÕES			
9.1.1	Porta de abrir tipo veneziana em alumínio anodizado, linha 25, completa, incl. puxador com tranca, caixilho, alizar e contramarco	m²	5,76	= (1,60x0,60) x6 BANHEIROS
9.1.2	PORTA DE ENROLAR AUTOMÁTICA,COMPLETA,TIPO MEIA CANA MICROPERFURADA (TRANSVISION).FORNECIMENTO E COLOCACAO	m²	9,87	= 3,95 x 2,50 LANCHONETE EM FRENTE NO BALÇÃO DE ATENDIMENRO
9.2	JANELAS E BÁSCULAS			

9.2.1	Báscula para vidro em alumínio anodizado cor natural, linha 25, completa, com tranca, caixilho, alizar e contramarco, exclusive vidro	m²	15,8	= (5,58 x 0,60+2,23 x 0,60 +1,98 x 1,00 x4+ 0,80 x 0,60 x 7)
10	VIDRO E ESPELHO			
10.1	Espelho espessura 4 mm, incluindo chapa compensada 6mm, moldura de peça de madeira 7x2,5cm fixada com parafuso e bucha conforme detalhe em projeto	m²	7,5	= 1,00x1,50x5 NOS BANHEIROS
10.2	Vidro fantasia mini-boreal, com 4 mm de espessura	m²	15,8	= (5,58 x 0,60+2,23 x 0,60 +1,98 x 1,00 x4+ 0,80 x 0,60 x 7) TODAS AS JANELAS
11	COBERTURA			
11.1	Calha em chapa galvanizada com largura de 40 cm	m	71,86	= 35,93+35,93
12	TETO E FORRO			
12.1	Chapisco com argamassa de cimento e areia média ou grossa sem peneirar no traço 1:3, espessura 5 mm	m²	98,1	= Banheiros masculino e feminino + Banheiro PNE + área de serviço e DML 49,85m² + Guiches circulação e Banheiro 48,25m²
12.2	Reboco tipo paulista com argamassa de cimento, cal hidratada CH1 e areia no traço 1:0,5:6, espessura 25mm	m²	98,1	= Banheiros masculino e feminino + Banheiro PNE + área de serviço e DML 49,85m² + Guiches circulação e Banheiro 48,25m²
13	REVESTIMENTO DE PAREDE			
13.1	Chapisco com argamassa de cimento e areia média ou grossa sem peneirar no traço 1:3, espessura 5 mm	m²	1.115,22	= (Guiche e Banh.[5,60+5,30+(8,35x2)+(13,0x2)+(4,10x3)+(2,60x3)]x3,00 -vão 5,39
13.2	Emboço de argamassa de cimento, cal hidratada CH1 e areia média ou grossa lavada no traço 1:0,5:6, espessura 20 mm	m²	1.115,22	= (Guiche e Banh.[5,60+5,30+(8,35x2)+(13,0x2)+(4,10x3)+(2,60x3)]x3,00 -vão 5,39
13.3	Reboco de argamassa de cimento, cal hidratada CH1 e areia média ou grossa lavada no traço 1:0,5:6, espessura 5mm	m²	1.115,22	Banh e Lanchonte [14,50+3,95+1,65+2,30+12,40+5,60+(4,10x4)+2,05 x3,00- = (Guiche e Banh.[5,60+5,30+(8,35x2)+(13,0x2)+(4,10x3)+(2,60x3)]x3,00 -vão 5,39
13.4	Azulejo branco 15 x 15 cm, juntas a prumo, assentado com argamassa de cimento colante, inclusive rejuntamento com cimento branco, marcas de referência Eliane, Cecrisa ou Portobello	m²	218,29	= Revestimento cerâmico até 3 m (áreas molhadas) Banheiro Feminino14,64 + Banheiro Masculino 13,82 + W.c PNE 8,53 + DML /servi 13,39 +lanchonete 17,54 + Banheiro Masc e Fem 2,47 x2 = 59,47x3,00-vão (0,60x0,80 x8) +(0,70x2,10 x2) +(0,80x2,10x5) +0,60x2,10+0,90x2,10
14	PISOS INTERNOS E EXTERNOS			
14.1	LASTRO DE CONTRAPISO			
14.1.1	Regularização de base p/ revestimento cerâmico, com argamassa de cimento e areia no traço 1:5, espessura 5cm	m²	626,72	= 538,95 área total-20,74 parede + área de embarque 108,51
14.1.2	Lastro impermeabilizado de concreto não estrutural, espessura de 6 cm	m²	625,72	= 538,95 área total-20,74 parede+ área de embarque 108,51
14.2	ACABAMENTO			
14.2.1	Piso quadra poliesp. fck=25MPa, esp.=10 cm, armado c/ tela Q138, concret camada única bombeável c/ brita n. 1, acab. sup. c/ rotoalisador, juntas c/ corte serra diamant. preench. c/ mastique, base 5cm solo brita 30% e resina endure	m²	626,72	= 538,95 área total-20,74 parede + área de embarque 108,51
14.2.2	Pintura com tinta à base de resinas acrílicas, marcas de referência Suvinil, Coral ou Metalatex, sobre piso de concreto, a duas demãos	m²	626,72	= 538,95 área total-20,74 parede + área de embarque 108,51
14.2.3	Blocos pré-moldados de concreto tipo pavi-s ou equivalente, espessura de 6 cm e resistência a compressão mínima de 35MPa, assentados sobre colchão de pó de pedra na espessura de 10 cm	m²	152,4	= 38,10x4 ÁREAS DOS ONIBUS
14.2.4	Meio-fio de concreto pré-moldado com dimensões de 15x12x30x100 cm, rejuntados com argamassa de cimento e areia no traço 1:3	m	80,0	= (6,50+3,50+10,00)x4 ÁREAS DOS ONIBUS
15	DEGRAUS, RODAPÉS, SOLEIRAS E PEITORIS			
15.1	Peitoril de granito cinza polido, 15 cm, esp. 3cm	m	19,73	= janela 1,98x4+ 2,23+0,80x5+ 5,58
15.2	Soleira de granito esp. 2 cm e largura de 15 cm	m	9,3	= porta 0,60 +2 x 0,70 + 0,80 x 8 + 0,90
16	INSTALAÇÕES HIDRO-SANTÁRIOS			
16.1	INSTALAÇÕES DE ESGOTO			
16.1.1	Tubo de PVC rígido soldável branco, para esgoto, diâmetro 40mm (1 1/2"), inclusive conexões	m	68,15	= CONFORME PROJETO = 68,15 m
16.1.2	Tubo de PVC rígido soldável branco, para esgoto, diâmetro 50mm (2"), inclusive conexões	m	54,98	= CONFORME PROJETO = 54,98 m
16.1.3	Tubo de PVC rígido soldável branco, para esgoto, diâmetro 75mm (3"), inclusive conexões	m	1,85	= CONFORME PROJETO = 1,85 m
16.1.4	Tubo PVC rígido para esgoto no diâmetro de 100mm incluindo escavação e aterro com areia	m	116,25	= CONFORME PROJETO = 116,25 m
16.1.5	Tubo PVC rígido para esgoto no diâmetro de 150mm incluindo escavação e aterro com areia	m	5,0	= CONFORME PROJETO = 5,00 m
16.1.6	Caixa de gordura especial de alv. bloco concr. 9x19x39cm, dim.60x60cm e Hmáx=1m, com tampa em concr.esp.5cm, lastro concr.esp.10cm, revestida intern. c/ chapisco e reboco impermeab, escavação, reaterro e parede interna em concr.	und	1,0	= CONFORME PROJETO = 1,00 UNID
16.1.7	Caixa de inspeção em alv. bloco concreto 9x19x39cm, dim. 60x60cm e Hmáx=1m, c/ tampa de ferro fundido 40x40cm, lastro de concreto esp.10cm, revest. interno c/ chapisco e reboco impermeabiliz, incl. escavação, reaterro e enchimento	und	2,0	= CONFORME PROJETO = 2,00 UNID
16.1.8	Ponto para caixa sifonada, inclusive caixa sifonada pvc 150x150x50mm com grelha em aço inox	und	5,0	= CONFORME PROJETO = 5,00 UNID
16.1.9	Ponto para ralo sifonado, inclusive ralo sifonado 100 x 40 mm c/ grelha em aço inox	und	4,0	= CONFORME PROJETO =4,00 UNID
16.1.10	Fossa séptica de anéis pré-moldados de concreto, diâmetro 2.00 m, Hútil 2.0m completa, incluindo tampa c/visita de 60cm, concreto p/ fundo esp.10 cm, tubo de limpeza e escavação, conf. detalhe em projeto	und	1,0	= CONFORME PROJETO = 1,00 UNID
16.1.11	Filtro anaeróbio de anéis pré-moldados de concreto, diâm. 2.0m, Hútil 2.0m, compl., incl. tampa c/visita 60cm, concreto p/ fundo esp. 10cm, escavação, brita 4 e tubulação de saída esgoto 150mm, conf. proj.	und	1,0	= CONFORME PROJETO = 1,00 UNID
16.1.12	SUMIDOURO CIRCULAR, EM CONCRETO PRÉ-MOLDADO, DIÂMETRO INTERNO = 2,38 M, ALTURA INTERNA = 3,0 M, ÁREA DE INFILTRAÇÃO: 25 M² (PARA 10 CONTRIBUINTES). AF_12/2020_PA	UN	1,0	= CONFORME PROJETO = 1,00 UNID
16.1.13	TERMINAL DE VENTILAÇÃO, PVC, SÉRIE NORMAL, ESGOTO PREDIAL, DN 50 MM, JUNTA SOLDÁVEL, FORNECIDO E INSTALADO EM PRUMADA DE ESGOTO SANITÁRIO OU VENTILAÇÃO. AF_08/2022	UN	8,0	= CONFORME PROJETO = 8,00 UNID
16.1.14	BUCHA DE REDUÇÃO, LONGA, PVC, SOLDÁVEL, DN 50 X 32 MM, INSTALADO EM RAMAL DE DISTRIBUIÇÃO DE ÁGUA - FORNECIMENTO E INSTALAÇÃO. AF_06/2022	UN	5,0	= CONFORME PROJETO = 5,00 UNID
16.1.15	CURVA CURTA 90 GRAUS, PVC, SERIE NORMAL, ESGOTO PREDIAL, DN 40 MM, JUNTA SOLDÁVEL, FORNECIDO E INSTALADO EM RAMAL DE DESCARGA OU RAMAL DE ESGOTO SANITÁRIO. AF_08/2022	UN	11,0	= CONFORME PROJETO = 11,00 UNID
16.1.16	CURVA 45 GRAUS, PVC, SOLDÁVEL, DN 50MM, INSTALADO EM PRUMADA DE ÁGUA - FORNECIMENTO E INSTALAÇÃO. AF_06/2022	UN	9,0	= CONFORME PROJETO = 9,00 UNID
16.1.17	JOELHO 90 GRAUS, PVC, SERIE NORMAL, ESGOTO PREDIAL, DN 50 MM, JUNTA ELÁSTICA, FORNECIDO E INSTALADO EM PRUMADA DE ESGOTO SANITÁRIO OU VENTILAÇÃO. AF_08/2022	UN	9,0	= CONFORME PROJETO = 9,00 UNID
16.1.18	JOELHO 90 GRAUS, PVC, SERIE NORMAL, ESGOTO PREDIAL, DN 75 MM, JUNTA ELÁSTICA, FORNECIDO E INSTALADO EM PRUMADA DE ESGOTO SANITÁRIO OU VENTILAÇÃO. AF_08/2022	UN	4,0	= CONFORME PROJETO = 4,00 UNID
16.1.19	JOELHO 90 GRAUS, PVC, SERIE NORMAL, ESGOTO PREDIAL, DN 100 MM, JUNTA ELÁSTICA, FORNECIDO E INSTALADO EM RAMAL DE DESCARGA OU RAMAL DE ESGOTO SANITÁRIO. AF_08/2022	UN	10,0	= CONFORME PROJETO =10,00 UNID
16.1.20	JOELHO 45 GRAUS, PVC, SERIE NORMAL, ESGOTO PREDIAL, DN 40 MM, JUNTA SOLDÁVEL, FORNECIDO E INSTALADO EM RAMAL DE DESCARGA OU RAMAL DE ESGOTO SANITÁRIO. AF_08/2022	UN	16,0	= CONFORME PROJETO =16,00 UNID
16.1.21	JOELHO 45 GRAUS, PVC, SERIE NORMAL, ESGOTO PREDIAL, DN 50 MM, JUNTA ELÁSTICA, FORNECIDO E INSTALADO EM RAMAL DE DESCARGA OU RAMAL DE ESGOTO SANITÁRIO. AF_08/2022	UN	12,0	= CONFORME PROJETO = 12,00 UNID
16.1.22	JOELHO 45 GRAUS, PVC, SERIE NORMAL, ESGOTO PREDIAL, DN 100 MM, JUNTA ELÁSTICA, FORNECIDO E INSTALADO EM RAMAL DE DESCARGA OU RAMAL DE ESGOTO SANITÁRIO. AF_08/2022	UN	11,0	= CONFORME PROJETO =11,00 UNID

16.1.23	TE, PVC, SERIE NORMAL, ESGOTO PREDIAL, DN 50 X 50 MM, JUNTA ELÁSTICA, FORNECIDO E INSTALADO EM PRUMADA DE ESGOTO SANITÁRIO OU VENTILAÇÃO. AF_08/2022	UN	9,0	= CONFORME PROJETO = 9,00 UNID
16.1.24	JOELHO 90 GRAUS, METÁLICO, PARA INSTALAÇÕES EM PEX ÁGUA, DN 32 MM, CONEXÃO POR ANEL DESLIZANTE - FORNECIMENTO E INSTALAÇÃO. AF_02/2023	UN	11,0	= CONFORME PROJETO = 11,00 UNID
16.1.25	JUNÇÃO SIMPLES, PVC, SERIE NORMAL, ESGOTO PREDIAL, DN 100 X 100 MM, JUNTA ELÁSTICA, FORNECIDO E INSTALADO EM RAMAL DE DESCARGA OU RAMAL DE ESGOTO SANITÁRIO. AF_08/2022	UN	5,0	= CONFORME PROJETO = 5,00 UNID
16.1.26	JUNÇÃO SIMPLES, PVC, SERIE R, ÁGUA PLUVIAL, DN 100 X 75 MM, JUNTA ELÁSTICA, FORNECIDO E INSTALADO EM RAMAL DE ENCAMINHAMENTO. AF_06/2022	UN	7,0	= CONFORME PROJETO = 7,00 UNID
16.1.27	JUNÇÃO SIMPLES, PVC, SERIE NORMAL, ESGOTO PREDIAL, DN 50 X 50 MM, JUNTA ELÁSTICA, FORNECIDO E INSTALADO EM RAMAL DE DESCARGA OU RAMAL DE ESGOTO SANITÁRIO. AF_08/2022	UN	2,0	= CONFORME PROJETO = 2,00 UNID
16.1.28	REDUÇÃO EXCÊNTRICA, PVC, SERIE R, ÁGUA PLUVIAL, DN 100 X 75 MM, JUNTA ELÁSTICA, FORNECIDO E INSTALADO EM CONDUTORES VERTICAIS DE ÁGUAS PLUVIAIS. AF_06/2022	UN	2,0	= CONFORME PROJETO = 2,00 UNID
16.1.29	REDUÇÃO EXCÊNTRICA, PVC, SERIE R, ÁGUA PLUVIAL, DN 75 X 50 MM, JUNTA ELÁSTICA, FORNECIDO E INSTALADO EM RAMAL DE ENCAMINHAMENTO. AF_06/2022	UN	2,0	= CONFORME PROJETO = 2,00 UNID
16.2	INSTALAÇÕES DE AGUA			
16.2.1	Tubo de PVC rígido soldável marrom, diâm. 25mm (3/4"), inclusive conexões	m	141,09	= CONFORME PROJETO = 141,09 m
16.2.2	Tubo de PVC rígido soldável marrom, diâm. 32mm (1"), inclusive conexões	m	5,82	= CONFORME PROJETO = 5,82 m
16.2.3	Tubo de PVC rígido soldável marrom, diâm. 40mm (1 1/4"), inclusive conexões	m	60,62	= CONFORME PROJETO = 60,62 m
16.2.4	Tubo de PVC rígido soldável marrom, diâm. 50mm (1 1/2"), inclusive conexões	m	50,85	= CONFORME PROJETO = 50,85 m
16.2.5	Ponto de água fria (lavatório, tanque, pia de cozinha, etc...)	pt	27,0	= CONFORME PROJETO 1,00 PIA COZINHA + BANH USO INTERNO MASCULINO E FEMININO 2,00 PIA +2,00 DUCHA IGIÊNICA + 2,00 CAIXA
16.2.6	Ponto de torneira de jardim (para praças)	pt	3,0	= CONFORME INDICADO NO PROJETO ARQUITETÔNICO = 3,00 PONTOS
16.2.7	Ponto p/ válvula (mictório) inclusive válvula com acabamento marca de referência Pressmatic Docol, Mod. 17015106 e tubo de ligação p/mictório antivandalismo Pressmatic Mod. 00132606 marca de ref. Docol ou equivalente	und	2,0	= CONFORME PROJETO BANHEIRO MASCULINO 2,00 UNID
16.2.8	Reservatório de poliestileno de 500L, incl. suporte em madeira de 7x12cm e 5x7cm, elevado de 4m, conf. projeto (1 utilização)	und	1,0	= CONFORME PROJETO = 1,00 UNID.
16.2.9	Reservatório de poliestileno de 1000 L, incl. suporte em madeira de 7x12cm e 8x7cm, elevado de 4m, conf. projeto (1 utilização)	und	1,0	= CONFORME PROJETO = 1,00 UNID.
16.2.10	Padrão de entrada d' água com cavalete de PVC para hidrômetro com diâmetro de 3/4" - padrão 1C da CESAN. Instalado em vão de muro protegido com gradeamento. Inclusive base de concreto magro, tubulação, conexões e registro. Conferir detalhe.	und	1,0	= CONFORME PROJETO = 1,00 UNID.
16.2.11	Registro de gaveta bruto diam. 25mm (1")	und	1,0	= CONFORME PROJETO = 1,00 UNID.
16.2.12	Registro de gaveta bruto diam. 40mm (1 1/2")	und	5,0	= CONFORME PROJETO = 5,00 UNID.
16.2.13	Registro de gaveta bruto diam. 32mm (1 1/4")	und	2,0	= CONFORME PROJETO = 2,00 UNID.
16.2.14	Registro de gaveta bruto diam. 20mm (3/4")	und	9,0	= CONFORME PROJETO = 9,00 UNID.
16.3	INSTALAÇÕES DE APARELHOS HIDRO-SANITÁRIOS			
16.3.1	VASO SANITÁRIO SIFONADO COM CAIXA ACOPLADA LOUÇA BRANCA - PADRÃO MÉDIO, INCLUSO ENGATE FLEXÍVEL EM METAL CROMADO, 1/2 X 40CM - FORNECIMENTO E INSTALAÇÃO. AF_01/2020	UN	8,0	= CONFORME PROJETO 8,00 UNID = BANH USO INTERNO MASCULINO E FEMININO 2,00+ BANHE DO PUBLICO - MASC 2,00 + FEM4,00
16.3.2	Bacia sifonada de louça branca com abertura frontal p/ banheiro PNE, consumo 6 litros por fluxo, Vogue Plus Conforto - P.51.17, Ref. Deca ou equiv., incl. tubo de ligação inox c/ canopia, anel de vedação, paraf. e rejunte epoxi p/ vedação	und	1,0	= CONFORME PROJETO 1,00 UNID BANH. PNE
16.3.3	Lavatório de louça branca de canto p/ banheiro PNE, Coleção Master L.76.17, Ref. Deca ou equivalente, incl. válvula, sifão e engates metálicos cromados, exclusive torneira	und	1,0	= CONFORME PROJETO 1,00 UNID BANH. PNE
16.3.4	TORNEIRA CROMADA DE MESA PARA LAVATÓRIO COM SENSOR DE PRESENCIA. AF_01/2020	UN	1,0	= CONFORME PROJETO = 1,00 UNIDADEBANHEIRO PNE
16.3.5	Cuba louça de embutir redonda, 30cm, L-41, completa, marcas de referência Deca, Celite ou Ideal Standard, incl. válvula e sifão, exclusive torneira	und	7,0	= CONFORME PROJETO = 7,00 UNID - BANH.USO INTERNO MASCULINO E FEMININO 2,00+ BANHE DO PUBLICO - MASC 2,00 + FEM3,00
16.3.6	Bancada de mármore esp. 3cm	m²	5,4	= CONFORME PROJETO = 5,40 m2 BANH.USO INTERNO MASCULINO 0,95M E FEMININO 0,95 + BANHE DO PUBLICO - MASC 2,05 + FEM 2.10 +
16.3.7	Torneira para lavatório linha anti-vandalismo, marcas de referência Fabrimar, Deca ou Docol	und	7,0	= ONFORME PROJETO = 7,00 UNID - BANH.USO INTERNO MASCULINO E FEMININO 2,00+ BANHE DO PUBLICO - MASC 2,00 + FEM3,00
16.3.8	Tanque em mármore sintético com 2 bojos, inclusive válvula e sifão em PVC	und	1,0	= CONFORME PROJETO = 1,00 ÁREA DE SERVIÇO
16.3.9	Torneira pressão cromada, diam. 1/2" para tanque, marcas de referência Fabrimar, Deca ou Docol	und	2,0	= CONFORME PROJETO = 2,00 TANQUE DA ÁREA DE SERVIÇO
16.3.10	Torneira pressão cromada diam. 1/2" para pia, marcas de referência Fabrimar, Deca ou Docol	und	1,0	= CONFORME PROJETO = 1,00 UNIDADE NA COZINHA
16.3.11	Torneira para jardim de 3/4" marcas de referência Fabrimar, Deca ou Docol	und	3,0	= CONFORME INDICADO NO PROJETO ARQUITETÔNICO = 3,00 PONTOS
16.3.12	Ducha manual Acqua jet , linha Aquarius, com registro ref.C 2195, marcas de referência Fabrimar, Deca ou Docol	und	3,0	= CONFORME PROJETO = 1,00 UNIDADE BANH. PNE + 2,00 UNIDADES NO BANH. FUNCIONARIOS MAS. E FEM. = 3,00 UNID.
16.3.13	Barra de apoio lateral articulada em aço inox 304 - 80cm p/ portadores de necessidades especiais (NBR 9050)	und	2,0	= CONFORME PROJETO = 2,00 UNIDA BANHEIRO PNE
16.3.14	Barra de apoio reta em aço inox 304 p/ portadores de necessidades especiais (NBR 9050), largura 80 cm	und	3,0	= CONFORME PROJETO = 3,00 UNIDA BANHEIRO PNE
16.3.15	Pia em aço inox com 01 cuba nº 1, dimensões de 0.60 x 1.50m, inclusive válvula tipo americana, exclusive sifão	und	1,0	= CONFORME PROJETO = 1,00 UNIDADE NA COZINHA
16.3.16	PAPELEIRA DE PAREDE EM METAL CROMADO SEM TAMPÁ, INCLUSO FIXAÇÃO. AF_01/2020	UN	9,0	= CONFORME PROJETO = 9,00 UNIDADES PARA CASA VASOS
16.3.17	SABONETEIRA AUTOMÁTICA EM AÇO INOX,ACIONADA POR SENSOR.FORNECIMENTO	UN	5,0	= CONFORME PROJETO EM 5,00 BANHEIROS
16.3.18	PAPELEIRA PLÁSTICA P/VIAS E PRACAS PUBLICAS EM POLIETILENO(D IN),CAPACIDADE PARA 50L,MEDINDO(75,50X34,50X43,50)CM.FORNECI MENTO E COLOCAÇÃO	UN	5,0	= CONFORME PROJETO EM 5,00 BANHEIROS
16.3.19	Mictório de louça branca, marcas de referência Deca, Celite ou Ideal Standard, inclusive engates cromados	und	2,0	= CONFORME PROJETO 2,00 UNIDADES BANHEIRO MASCULINO
16.3.20	Bebedouro elétrico de pressão para portadores de necessidades especiais IBBL BDF300 ou equivalente	und	2,0	= LOCALIZADO CONFORME PROJETO HIDRÁULICO = AF01 DETALHE H1 COTE C2 + AF10 DETALHE H9 COTE C7 = TOTAL 2,00 UNID.
16.4	INSTALAÇÕES DE DRENAGEM PLUVIAL			
16.4.1	Caixa de areia em alv. de bloco de concreto 9x19x39, dim. 60x60cm e Hmáx=1m, c/ tampa em ferro fundido, lastro de concreto esp. 10cm, revest. int. c/ chapisco e reboco impermeabilizado, incl. escavação e reaterro	und	14,0	= CONFORME PROJETO = 14,00 UNID
16.4.2	Tubo PVC rígido para esgoto no diâmetro de 150mm incluindo escavação e aterro com areia	m	232,0	= CONFORME PROJETO = 232,00 m
16.4.3	JOELHO 90 GRAUS, PVC, SERIE NORMAL, ESGOTO PREDIAL, DN 150 MM, JUNTA ELÁSTICA, FORNECIDO E INSTALADO EM SUBCOLETOR AÉREO DE ESGOTO SANITÁRIO. AF_08/2022	UN	24,0	= CONFORME PROJETO = 24,00 UNID
17	INSTALAÇÕES ELÉTRICAS			
17.1	CAIXA OCTOGONAL 4" X 4", PVC, INSTALADA EM LAJE - FORNECIMENTO E INSTALAÇÃO. AF_12/2015	UN	43,0	= CONFORME PROJETO = 43,00 UNID
17.2	Caixa de embutir marca de referência Tigreflex, 4x2"	und	42,0	= CONFORME PROJETO = 42,00 UNID
17.3	CABO DE COBRE FLEXÍVEL ISOLADO, 1,5 MM², ANTI-CHAMA 0,6/1,0 KV, PARA CIRCUITOS TERMINAIS - FORNECIMENTO E INSTALAÇÃO. AF_03/2023	M	283,7	= CONFORME PROJETO = 283,70 m
17.4	Cabo de cobre termoplástico (PVC) flexível isolado 0,6/1KV, anti-chama 90°C HEPR - 2,5mm2	m	211,35	= CONFORME PROJETO = 211,35 m
17.5	Cabo de cobre termoplástico (PVC) flexível isolado 0,6/1KV, anti-chama 90°C HEPR - 4,0 mm2	m	163,5	= CONFORME PROJETO = 163,50 m

17.6	Cabo de cobre termoplástico (PVC) flexível isolado 0,6/1kV, anti-chama 90°C HEPR - 6,0 mm2	m	238,55	= CONFORME PROJETO = 238,55 m
17.7	Cabo de cobre termoplástico (PVC) flexível isolado 0,6/1kV, anti-chama 90°C HEPR - 10,0 mm2	m	435,9	= CONFORME PROJETO = 435,90 m
17.8	Cabo de cobre termoplástico (PVC) flexível isolado 0,6/1kV, anti-chama 90°C HEPR - 16,0 mm2	m	28,85	= CONFORME PROJETO 28,85 m
17.9	Cabo de cobre termoplástico (PVC) flexível isolado 0,6/1kV, anti-chama 90°C HEPR - 25,0 mm2	m	115,4	= CONFORME PROJETO 115,40 m
17.10	Interruptor de uma tecla simples 10A/250V e uma tomada 3 polos 10A/250V, padrão brasileiro, NBR 14136, linha branca, com placa 4x2"	und	5,0	= CONFORME PROJETO = 5,00 UNID
17.11	Interruptor de uma tecla simples 10A/250V, com placa 4x2"	und	15,0	= CONFORME PROJETO = 15,00 UNID
17.12	Tomada padrão brasileiro linha branca, NBR 14136 2 polos + terra 10A/250V, com placa 4x2"	und	26,0	= CONFORME PROJETO = 26,00 UNID
17.13	Tomada padrão brasileiro linha branca, NBR 14136 2 polos + terra 20A/250V, com placa 4x2"	und	1,0	= CONFORME PROJETO = 1,00 UNID
17.14	Dispositivo de proteção contra surto (DPS) bipolar, tensão nominal máxima 275VCA, corrente de surto máxima 40KA.	und	1,0	= CONFORME PROJETO = 1,00 UNID
17.15	Caixa de passagem 100x100x80mm, chapa 18, com tampa parafusada	und	1,0	= CONFORME PROJETO = 1,00 UNID
17.16	Eletroduto flexível corrugado 3/4", marca de referência TIGRE	m	383,55	= CONFORME PROJETO = 383,55 m
17.17	Eletroduto de PVC rígido roscável, diâm. 3" (85mm), inclusive conexões	m	28,85	= CONFORME PROJETO = 28,85 m
17.18	Eletroduto de PVC rígido roscável, diâm. 3/4" (25mm), inclusive conexões	m	1,0	= CONFORME PROJETO = 1,00 m
17.19	Luminária sobrepor compl., corpo ch. aço pintada branca, refletor aletas parabólicas alum. alta pureza e refletância inclusive 2 lâmpadas LED T8 20W temp. de cor 5000k bivoit c/ 1,20m - Ref. CS232AL-N - AMES, 2447 - LUMAVI OU EQUIVALENTE	und	27,0	= CONFORME PROJETO = 27,00 UNID
17.20	Luminária tipo globo de plástico 9x4", inclusive plafonier	und	16,0	= CONFORME PROJETO = 16,00 UNID
17.21	Padrão de entrada de energia elétrica, trifásico, entrada aérea, a 4 fios, carga instalada em muro de 57001 até 75000W - 220/127V	und	1,0	= CONFORME PROJETO = 1,00 UNID
17.22	Aterramento com haste de terra 5/8"x2,40m, cabo de cobre nú 6mm2 em caixa de concreto de dimensões internas de 30x30x30cm	und	1,0	= CONFORME PROJETO = 1,00 UNID
17.23	Quadro de distribuição de energia, de embutir, com 32 divisões modulares, com barramento	und	1,0	= CONFORME PROJETO = 1,00 UNID
17.24	Disjuntor Compacto em caixa moldada tripolar 175 A, 50KA 220/240V / 25KA 380/415V (NBR IEC 60947-2), Ref. Siemens, GE, Schneider ou equivalente	und	4,0	= CONFORME PROJETO = 4,00 UNID
17.25	Mini-Disjuntor bipolar 16 A, curva C - 5KA 220/127VCA (NBR IEC 60947-2), Ref. Siemens, GE, Schneider ou equivalente	und	4,0	= CONFORME PROJETO = 41,00 UNID
17.26	Mini-Disjuntor monopolar 10 A, curva C - 5KA 220/127VCA (NBR IEC 60947-2), Ref. Siemens, GE, Schneider ou equivalente	und	2,0	= CONFORME PROJETO = 2,00 UNID
17.27	Mini-Disjuntor monopolar 16 A, curva C - 5KA 220/127VCA (NBR IEC 60947-2), Ref. Siemens, GE, Schneider ou equivalente	und	2,0	= CONFORME PROJETO = 2,00 UNID
17.28	Mini-Disjuntor monopolar 20 A, curva C - 5KA 220/127VCA (NBR IEC 60947-2), Ref. Siemens, GE, Schneider ou equivalente	und	2,0	= CONFORME PROJETO = 2,00 UNID
17.29	Mini-Disjuntor monopolar 32 A, curva C - 5KA 220/127VCA (NBR IEC 60947-2), Ref. Siemens, GE, Schneider ou equivalente	und	1,0	= CONFORME PROJETO = 1,00 UNID
17.30	Mini-Disjuntor tripolar 63 A, curva C - 5KA 220/127VCA (NBR IEC 60947-2), Ref. Siemens, GE, Schneider ou equivalente	und	2,0	= CONFORME PROJETO = 2,00 UNID
18	INTALAÇÕES DE LÓGICA			
18.1	Caixa de passagem 150x150x80mm, chapa 18, com tampa parafusada	und	2,0	= CONFORME PROJETO = 2,00 UNID
18.2	Eletrocalha perfurada em chapa de aço galvanizado nº16, 200x100mm, sem tampa	m	8,5	= CONFORME PROJETO = 8,50 UNID
18.3	Suporte de fixação de eletrocalha de 200x100mm, na parede, através de suporte tipo mão francesa simples (1 und), parafuso e bucha S8 (2und)	und	5,0	= CONFORME PROJETO = 5,00 UNID
18.4	Tampa de encaixe para eletrocalha em chapa de aço galvanizada 18, dim. 300mm	und	2,0	= CONFORME PROJETO = 2,00 UNID
18.5	Eletroduto aparente de PVC rígido roscável diâmetro 1", inclusive abraçadeira de fixação	m	60,0	= CONFORME PROJETO = 60,00 m
18.6	Eletroduto PEAD, cor preta, diâm. 2", marca ref. Kanaflex ou equivalente	m	50,0	= CONFORME PROJETO = 50,00 m
18.7	Fornecimento e instalação de Mini Rack de Parede Padrão 19" - 08 U's x 470mm	und	1,0	= CONFORME PROJETO = 1,00 UNID
18.8	Fornecimento e instalação de Cabo de rede par trançado 4 pares Categoria 6	m	160,0	= CONFORME PROJETO = 160,00m
18.9	Switch 24 portas RJ-45 10/100 + 2 10/100/1000, inclusive fixação em Rack 19"	und	1,0	= CONFORME PROJETO = 1,00 UNID
18.10	Conector RJ 45 macho	und	10,0	= CONFORME PROJETO = 10,00 UNID
18.11	Espelho 4" x 4" com 2 conectores RJ 45 fêmea CAT. 6	und	10,0	= CONFORME PROJETO = 10,00 UNID
19	INSTALAÇÕES TELEFÔNICAS			
19.1	Tomada para telefone com conector RJ 11	und	4,0	= CONFORME PROJETO = 4,00 UNID
19.2	Caixa de telefone em chapa de aço padrão TELEBRAS do tipo CIE-2 200x200x120mm	und	1,0	= CONFORME PROJETO = 1,00 UNID
19.3	Cabo telefônico Cl, diâmetro do condutor 50mm, 50 pares	m	50,0	= CONFORME PROJETO = 50,00 m
19.4	Eletroduto de PVC rígido roscável, diâm. 3/4" (25mm), inclusive conexões	m	25,0	= CONFORME PROJETO = 25,00m
20	INSTALAÇÃO DE SPDA			
20.1	Barra chata em alumínio 7/8"x1/8" (70mm²), com furos diâmetro 7 mm ref. TEL-771, marca de referência Termotécnica ou equivalente	m	195,0	= CONFORME PROJETO = 195,00m
20.2	Conector split bolt para cabo de 35.0 mm2	und	16,0	= CONFORME PROJETO = 1,00 UNID
20.3	Caixa de equalização de potenciais para uso interno e externo com nove (9) terminais para aterramento (BEP), em aço, com flange inferior e vedação na porta, ref. TEL-903, marca de referência Termotécnica ou equivalente	und	1,0	= CONFORME PROJETO = 1,00 UNID
20.4	Caixa de aterramento de concreto simples, nas dimensões de 30x30x25cm, com revest. int. em chapisco e reboco, tampa de concreto esp.5cm e lastro de brita esp. 5 cm, incl. haste 5/8"x2400mm	und	8,0	= CONFORME PROJETO = 8,00 UNID
20.5	Cabo de cobre nú 50 mm2, ref. TEL-5750, marca de referência Termotécnica ou equivalente, inclusive abertura e fechamento de vala para cabo dimensões 50x20cm	m	110,0	= CONFORME PROJETO = 11,00 m
20.6	Terminal aéreo em latão (minicaptor), com conector e fixação horizontal 250mm x 10mm, ref. TEL-2024, inclusive vedação dos furos com poliuretano ref. TEL 5905, marca de ref. Termotécnica ou equivalente	und	41,0	= CONFORME PROJETO = 41,00 UNID
20.7	Condutor de cobre nú, seção de 35mm2, inclusive suportes isoladores e acessórios de fixação, conforme projeto	m	70,0	= CONFORME PROJETO = 70,00 m
20.8	Conector de medição em latão com 2 parafusos para cabos de 16 a 50 mm2, ref. TEL-562, Termotécnica ou equivalente	und	8,0	= CONFORME PROJETO= 8,00 UNID
21	INSTALAÇÕES DE CORPO DE BOMBEIRO - PPCI			
21.1	LUMINÁRIA DE EMERGÊNCIA, COM 30 LÂMPADAS LED DE 2 W, SEM REATOR - FORNECIMENTO E INSTALAÇÃO. AF_02/2020	UN	11,0	= CONFORME LOCALIZAÇÃO INDICADA NO PROJETO = 11,00 UNIDADES
21.2	Placa de sinalização de segurança CODIGO 14 - 315/158(NBR 13.434); CÓDIGO S3(NT 14/2010-ES) ("SAIDA DE EMERGÊNCIA" - seta vertical)	und	10,0	= ONFORME LOCALIZAÇÃO INDICADA NO PROJETO = 10,00 UNIDADES
21.3	Extintor de incêndio portátil de pó químico ABC com capacidade 2A-20B:C (6 kg), inclusive suporte para fixação, EXCLUSIVE placa sinalizadora em PVC fotoluminescente	und	3,0	= CONFORME LOCALIZAÇÃO INDICADA NO PROJETO = 3,00 UNIDADES
21.4	Pintura com tinta à base de resinas acrílicas, marcas de referencia Suvinil, Coral ou Novacor, sobre piso de concreto a duas demãos	m²	3,0	= CONFORME LOCALIZAÇÃO INDICADA NO PROJETO = 1,00X1,00 X 3,00 UNID = 3,00 m2

21.5	PLACA FOTOLUMINESCENTE EXTINTOR INCENDIO PVC 2mm 20x20cm	UN	3,0	= CONFORME LOCALIZAÇÃO INDICADA NO PROJETO = 3,00 UNIDADES
22	CLIMATIZAÇÃO E CONFORTO AMBIENTAL			
22.1	Tube de cobre com isolamento térmico - ø 1/4" esp. 9mm	m	32,0	= CONFORME PROJETO = 32,00 m
22.2	Tube de cobre com isolamento térmico - ø 1/2" esp. 9mm	m	32,0	= CONFORME PROJETO = 32,00 m
22.3	TUBO, PVC, SOLDÁVEL, DN 25MM, INSTALADO EM DRENO DE AR-CONDICIONADO - FORNECIMENTO E INSTALAÇÃO. AF_08/2022	M	25,0	= CONFORME PROJETO = 25,00 m
22.4	JOELHO 90 GRAUS, PVC, SOLDÁVEL, DN 25MM, INSTALADO EM DRENO DE AR-CONDICIONADO - FORNECIMENTO E INSTALAÇÃO. AF_08/2022	UN	9,0	= CONFORME PROJETO = 9,00 UNID
22.5	TE, PVC, SOLDÁVEL, DN 25MM, INSTALADO EM DRENO DE AR-CONDICIONADO - FORNECIMENTO E INSTALAÇÃO. AF_08/2022	UN	3,0	= CONFORME PROJETO = 3,00 UNID
22.6	Fornecimento e Instalação de Unidade Evaporadora e Condensadora de Ar Condicionado tipo Split Inverter Hi-Wall (Parede) de 9.000 BTU's 220V - Ciclo Frio - Classificação A (Selo PROCEL), inclusive amortecedores vibra-stop	und	4,0	= CONFORME ITEM = 4,00 UNID
23	PINTURA			
23.1	Emassamento de paredes e forros, com duas demãos de massa acrílica, marcas de referência Suvinil, Coral ou Metalatex	m²	896,93	= (Guiche e Banh.[5,60+5,30+(8,35x2)+(13,0x2)+(4,10x3)+(2,60x3)]x3,00 -vão 5,39 Banh e Lanchonte [14,50+3,95+1,65+2,30+12,40+5,60+(4,10x4)+2,05 x3,00-
23.2	Pintura com tinta acrílica, marcas de referência Suvinil, Coral ou Metalatex, inclusive selador acrílico, em paredes e forros, a três demãos	m²	896,93	= (Guiche e Banh.[5,60+5,30+(8,35x2)+(13,0x2)+(4,10x3)+(2,60x3)]x3,00 -vão 5,39 Banh e Lanchonte [14,50+3,95+1,65+2,30+12,40+5,60+(4,10x4)+2,05 x3,00-
24	DIVERSOS INTERNO			
24.1	BANCO DE MADEIRA DE MACARANDUBA EM RIPAS DE (10X2)CM, FIXADAS EM ESTRUTURA DE (7,50X3,75)CM, CONFORME DETALHE Nº 6026/EMOP	M	26,0	= 26,00m x 1,00m Cada Unidade
24.2	LETRA DE AÇO INOX NO22 ALT=20CM FORNECIMENTO E COLOCACAO	UN	34,0	= IBATIBA - CAPITAL CAPIXABA DOS TROPEIROS = 34,00 UNID
24.3	Telha em aço galvanume trapezoidal 40, e=0.50mm, pintura cor branca nas duas faces, inclusive acessório de fixação Ref. Santo André, Eternit, Metform ou equivalente	m²	169,59	= PLATIBANDA NO ENTORNO DA COBERTURA C=(35,93+35,93+20,60+20,60) X H = 1,50
24.4	GALPÃO PRÉ MOLDADO	UNID	1,0	= CONFORME ITEM
25	TRATAMENTO, CONSERVAÇÃO E LIMPEZA			
25.1	Limpeza geral da obra (edificação)	m²	742,31	= 20,66x35,93 ÁREA DA OBRA

Geraldo Bruno Esteves
Geraldo Bruno Esteves
 ENG. CIVIL, ENG. de Seg. de Trabalho e Eletrotécnico
 CREA ES - 33738/D

Total sem BDI
Total do BDI
Total Geral

1.119.335,92
290.448,22
1.409.784,14

SÓLIDA ENGENHARIA ME

PREFEITURA MUNICIPAL DE IBATIBA



Prefeitura Municipal de Ibatiba

Secretaria Municipal de Administração

Licitações e Contratos

ANEXO XIV

COMPOSIÇÕES UNITÁRIAS

Obra
CONSTRUÇÃO DA RODOVIÁRIA FINAL

Bancos
SINAPI - 10/2023 - Espírito Santo
SBC - 10/2023 - Espírito Santo
IOPES - 10/2023 - Espírito Santo
EMOP - 10/2023 - Rio de Janeiro

B.D.I.
26,0%

Encargos Sociais
Não Desonerado: embutido nos
preços unitário dos insumos de
mão de obra, de acordo com as
bases.

Planilha Orçamentária Analítica

1										40.998,30
CANTEIRO DE OBRAS										
1.1	Código	Banco	Descrição	Tipo	Und	Quant.	Porcent.	Valor Unit	Total	
Composição	020305	IOPES	Placa de obra nas dimensões de 2.0 x 4.0 m, padrão DER	TAPUMES, BARRACÕES E COBERTURAS	m²	1,0000000		329,93	329,93	
Insumo	010111	IOPES	CARPINTEIRO (OFICIAL - SINDUSCON) (LABOR)	Mão de Obra	H	0,5000000		22,74	11,37	
Insumo	021009	IOPES	PONTALETE DE MADEIRA BRUTA DE 3ª 8.0 X 8.0 CM (LABOR)	Material	M	1,5000000		9,74	14,61	
Insumo	010146	IOPES	SERVEANTE (AUXILIAR DE OBRAS - SINDUSCON) (LABOR)	Mão de Obra	H	0,5000000		16,88	8,44	
Insumo	020985	IOPES	SARRAFO DE MADEIRA PINUS 10 X 2.5CM (LABOR)	Material	M	0,2500000		4,08	1,02	
Insumo	026569	IOPES	PREGO 18X27 (LABOR)	Material	KG	0,1250000		14,69	1,83	
Insumo	039002	IOPES	PLACA DE OBRA - ADESIVADA COM IMPRESSÃO DIGITAL (LABOR)	Material	m²	1,0000000		292,66	292,66	

MO sem LS => 19,81 LS => 0,00 MO com LS => 19,81
 Valor do BDI => 85,78 Valor com BDI => 415,71
Quant. => 8,0000000 Preço Total => 3.325,68

1.2	Código	Banco	Descrição	Tipo	Und	Quant.	Porcent.	Valor Unit	Total
Composição	020803	IOPES	Barracão para depósito de cimento área de 10.90m2, de chapa de compensado 12mm e pontaletes 8x8cm, piso cimentado e cobertura de telhas de fibrocimento de 6mm, inclusive ponto de luz, conf. projeto (2 utilizações)	INSTALAÇÃO DO CANTEIRO DE OBRAS (UTILIZAÇÃO 2 VEZES), PROJETO PADRÃO LABOR - NR.18 (OBRAS COM PRAZO DE EXECUÇÃO DE 6 A 12 MESES)	m²	1,0000000		414,27	414,27
Insumo	010115	IOPES	ELETRICISTA (OFICIAL - SINDUSCON) (LABOR)	Mão de Obra	H	0,2692200		22,74	6,12
Insumo	010111	IOPES	CARPINTEIRO (OFICIAL - SINDUSCON) (LABOR)	Mão de Obra	H	1,3488000		22,74	30,67
Insumo	026560	IOPES	PREGO - PRECO MEDIO DAS BITOLAS (LABOR)	Material	KG	0,1860000		17,58	3,26
Insumo	010140	IOPES	PINTOR -(OFICIAL - SINDUSCON) (LABOR)	Mão de Obra	H	1,9800000		22,74	45,02
Insumo	020505	IOPES	CAL HIDRATADO P/ ARGAMASSA CH III (LABOR)	Material	KG	1,3200000		0,92	1,21
Insumo	042521	IOPES	LUVA DE PVC RIGIDO PARA ELETRODUTO 3/4" (LABOR)	Material	UN	0,1850000		1,78	0,32
Insumo	021009	IOPES	PONTALETE DE MADEIRA BRUTA DE 3ª 8.0 X 8.0 CM (LABOR)	Material	M	3,9360000		9,74	38,33
Insumo	038001	IOPES	AGUARRAZ MINERAL (LABOR)	Material	L	0,3600000		15,80	5,68
Insumo	026503	IOPES	CONJUNTO VEDACAO ELASTICA (LABOR)	Material	UN	0,9656000		1,02	0,98
Insumo	026517	IOPES	PARAFUSO GALVANIZADO P/ TELHA (FIXAÇÃO EM MADEIRA), 5/16? X 110MM (LABOR)	Material	UN	0,9656000		1,77	1,70

Insumo	026548	IOPES	BUCHA PLASTICA COM PARAFUSO - 8MM (LABOR)	Material	UN	0,3700000		0,55	0,20
Insumo	045104	IOPES	CAIXA PVC 4 X 2" - IP40 - TIGRE OU EQUIVALENTE (LABOR)	Material	UN	0,0460000		2,44	0,11
Insumo	045501	IOPES	INTERRUPTOR (MODULO) 1 TECLA SIMPLES 10A/250V S/ ESPELHO (LABOR)	Material	UN	0,0460000		15,52	0,71
Insumo	046504	IOPES	LAMPADA LED BIVOLT BULBO E27 9W - LUZ BRANCA - FORMATO TRADICIONAL (LABOR)	Material	UN	0,0920000		6,42	0,59
Insumo	048534	IOPES	ABRACADEIRA TIPO "U" P/ FIXACAO ELETRODUTO 3/4" (LABOR)	Material	UN	0,1850000		0,60	0,11
Insumo	049505	IOPES	BOCAL PORCELANA C/ ROSCA P/ LAMPADA INCANDESCENTE (LABOR)	Material	UN	0,0460000		2,77	0,12
Insumo	031511	IOPES	TARGETA FIO REDONDO 3" (LABOR)	Material	UN	0,0460000		5,60	0,25
Insumo	010150	IOPES	TELHADISTA - (OFICIAL - SINDUSCON) (LABOR)	Mão de Obra	H	0,3155200		22,74	7,17
Insumo	020503	IOPES	AREIA LAVADA MEDIA (LABOR)	Material	m³	0,0354000		126,67	4,48
Insumo	042502	IOPES	ELETRODUTO DE PVC RIGIDO 3/4" - ROSCAVEL SEM LUVA (LABOR)	Material	M	0,2970000		3,83	1,13
Insumo	042511	IOPES	CURVA DE PVC RIGIDO PARA ELETRODUTO DE 3/4" (LABOR)	Material	UN	0,0915000		4,90	0,44
Insumo	045525	IOPES	ESPELHO 4X2", LINHA BRANCA (LABOR)	Material	UN	0,0460000		6,80	0,31
Insumo	048516	IOPES	ARRUELA DE ALUMINIO FUNDIDO 3/4" - WETZEL OU EQUIVALENTE (LABOR)	Material	UN	0,0460000		0,69	0,03
Insumo	031519	IOPES	CADEADO 40MM (LABOR)	Material	UN	0,0460000		35,18	1,61
Insumo	010146	IOPES	SERVENTE (AUXILIAR DE OBRAS - SINDUSCON) (LABOR)	Mão de Obra	H	4,0210600		16,88	67,87
Insumo	021032	IOPES	CHAPA COMPENSADA RESINADA ESP. 12MM (LABOR)	Material	m²	2,0700000		42,64	88,26
Insumo	037502	IOPES	ESMALTE SINTETICO BRANCO FOSCO - LINHA PREMIUM (GALÃO 3,6 LITROS) (LABOR)	Material	L	1,4400000		46,82	67,42
Insumo	020508	IOPES	CIMENTO PORTLAND CP III - 40 (LABOR)	Material	KG	5,1000000		0,59	3,00
Insumo	020519	IOPES	BRITA 3 (LABOR)	Material	m³	0,0600000		152,50	9,15
Insumo	025513	IOPES	TELHA FIBROCIMENTO ONDULADA DE 6MM (LABOR)	Material	m²	0,7820000		31,07	24,29
Insumo	043005	IOPES	CABO FLEX ISOL. TERMOPLAST. 750V - 2,50 MM2 - 70º (LABOR)	Material	M	0,5508000		2,12	1,16
Insumo	048502	IOPES	BUCHA DE ALUMINIO FUNDIDO 3/4" C/ ROSCA BSP- WETZEL OU EQUIVALENTE (LABOR)	Material	UN	0,0460000		1,26	0,05
Insumo	031571	IOPES	PORTA CADEADO PARA CADEADO DE 40MM (LABOR)	Material	UN	0,0460000		10,50	0,48
Insumo	031584	IOPES	DOBRADICA DE FERRO ZINCADO DE 3" X 2 1/2" (LABOR)	Material	UN	0,1400000		14,60	2,04

MO sem LS => 156,85 LS => 0,00 MO com LS => 156,85
 Valor do BDI => 107,71 Valor com BDI => 521,98

Quant. => 10,9000000 Preço Total => 5.689,58

1.3	Código	Banco	Descrição	Tipo	Und	Quant.	Porcent.	Valor Unit	Total
-----	--------	-------	-----------	------	-----	--------	----------	------------	-------

Composição	020713	IOPES	Rede de luz, incl. padrão entrada de energia trifás., cabo de ligação até barracões, quadro de distrib., disj. e chave de força (quando necessário), cons. 20m entre padrão entrada e QDG, conf. projeto (1 utilização)	INSTALAÇÃO DO CANTEIRO DE OBRAS (UTILIZAÇÃO 1 VEZ), PROJETO PADRÃO LABOR - NR.18 (OBRAS COM PRAZO DE EXECUÇÃO SUPERIOR A 12	m	1,0000000		495,45	495,45
Insumo	010115	IOPES	ELETRICISTA (OFICIAL - SINDUSCON) (LABOR)	Mão de Obra	H	2,9031000		22,74	66,01
Insumo	010139	IOPES	PEDREIRO - (OFICIAL - SINDUSCON) (LABOR)	Mão de Obra	H	0,0105000		22,74	0,23
Insumo	020518	IOPES	BRITA 2 (LABOR)	Material	m³	0,0020000		152,50	0,30
Insumo	049967	IOPES	CONSUMO DE ENERGIA ELETRICA COMERCIAL, BAIXA TENSÃO CONSUMO ATE 100KWH, INCLUIDO ICMS, PIS/PASEP E CONFINS (LABOR)	Material	KWH	0,0046863		0,91	0,00
Insumo	043015	IOPES	CABO FLEX ISOL. TERMOPLAST. 750V - 16MM2 - 70º (LABOR)	Material	M	1,0863000		14,35	15,58
Insumo	048035	IOPES	HASTE TIPO COPPERWELD - 5/8 "X 2.4M - ALTA CAMADA (LABOR)	Material	UN	0,0500000		145,21	7,26
Insumo	081124	IOPES	GUINDAUTO HIDRAULICO, CAPACIDADE MAXIMA DE CARGA 6200 KG, MOMENTO MAXIMO DE CARGA 11,7 TM , ALCANCE MAXIMO HORIZONTAL 9,70 M, PARA MONTAGEM SOBRE CHASSI DE CAMINHAO PBT MINIMO 13000 KG (INCLUI MONTAGEM, NAO INCLUI CAMINHAO) (LABOR)	Equipamento	UN	0,0000069		139.625,00	0,95
Insumo	045501	IOPES	INTERRUPTOR (MODULO) 1 TECLA SIMPLES 10A/250V S/ ESPELHO (LABOR)	Material	UN	0,2000000		15,52	3,10
Insumo	041530	IOPES	QUADRO DIST EMBUTIR MET C/ BARRAMENTO TRIFASICO 40 CIRC - 100A C/ TRINCO (LABOR)	Material	UN	0,0500000		756,99	37,84
Insumo	041569	IOPES	CONJ CX MEDIDOR POLIFASICO P-980-005+CX DISJ P-940-003 (LABOR)	Material	UN	0,0500000		211,00	10,55
Insumo	044661	IOPES	MINI DISJUNTOR MONOPOLAR 25A CURVA C 5KA 220/127V (LABOR)	Material	UN	0,4500000		9,38	4,22
Insumo	044673	IOPES	MINI DISJUNTOR TRIPOLAR 32A CURVA C 5KA 220/127V (LABOR)	Material	UN	0,3500000		48,64	17,02
Insumo	044760	IOPES	MINI DISJUNTOR MONOPOLAR 6A CURVA C 5KA 220/127V (LABOR)	Material	UN	0,1000000		23,92	2,39
Insumo	044951	IOPES	MINI DISJUNTOR MONOPOLAR 2A CURVA C 5KA 220/127V (LABOR)	Material	UN	0,1000000		47,71	4,77
Insumo	800103	IOPES	OLEO DIESEL (LABOR)	Material	L	1,3215000		6,09	8,04
Insumo	081116	IOPES	CAMINHAO TOCO, PESO BRUTO TOTAL 16000 KG, CARGA UTIL MAXIMA 11130 KG, DISTANCIA ENTRE EIXOS 5,36 M, POTENCIA 185 CV (INCLUI CABINE E CHASSI, NAO INCLUI CARROCERIA) (LABOR)	Equipamento	UN	0,0000056		558.486,46	3,11
Insumo	020503	IOPES	AREIA LAVADA MEDIA (LABOR)	Material	m³	0,0035280		126,67	0,44
Insumo	043006	IOPES	CABO FLEX ISOL. TERMOPLAST. 750V - 4,00 MM2 - 70º (LABOR)	Material	M	3,2742000		4,03	13,19
Insumo	045525	IOPES	ESPELHO 4X2", LINHA BRANCA (LABOR)	Material	UN	0,2000000		6,80	1,36
Insumo	010292	IOPES	OPERADOR DE MAQUINAS PESADAS II - SINDICOPES (LABOR)	Mão de Obra	H	0,0500000		26,22	1,31
Insumo	040264	IOPES	POSTE DE CONCRETO DUPLO "T" (DT) 7 METROS - 200 DAN (LABOR)	Material	UN	0,0500000		976,57	48,82
Insumo	044715	IOPES	MINI DISJUNTOR MONOPOLAR 10A CURVA C 5KA 220/127V (LABOR)	Material	UN	0,0500000		9,38	0,46

Insumo	044808	IOPES	MINI DISJUNTOR MONOPOLAR 4A CURVA C 5KA 220/127V (LABOR)	Material	UN	0,2000000		47,71	9,54
Insumo	010146	IOPES	SERVENTE (AUXILIAR DE OBRAS - SINDUSCON) (LABOR)	Mão de Obra	H	3,2511000		16,88	54,87
Insumo	021032	IOPES	CHAPA COMPENSADA RESINADA ESP. 12MM (LABOR)	Material	m²	0,0600000		42,64	2,55
Insumo	020508	IOPES	CIMENTO PORTLAND CP III - 40 (LABOR)	Material	KG	1,8375000		0,59	1,08
Insumo	020517	IOPES	BRITA 1 (LABOR)	Material	m³	0,0020000		152,50	0,30
Insumo	081115	IOPES	BETONEIRA CAPACIDADE NOMINAL 400L, CAPACIDADE DE MISTURA 280L, MOTOR ELETRICO TRIFASICO 220/380V POTENCIA 2CV, SEM CARREGADOR (LABOR)	Equipamento	UN	0,0000005		4.820,00	0,00
Insumo	043149	IOPES	CABO FLEXIVEL ISOLADO 0,6/1KV - 4 X 4.0MM2 - 90° HEPR (LABOR)	Material	M	3,2742000		20,11	65,84
Insumo	043059	IOPES	CABO FLEX ISOL. TERMOPLAST. 0,6/1KV - 16MM2 - 90° HEPR (LABOR)	Material	M	1,1424000		14,52	16,58
Insumo	043150	IOPES	CABO ISOLADO PVC PP 1 KV - 4 X 16.0MM2 (LABOR)	Material	M	1,0863000		83,27	90,45
Insumo	044672	IOPES	MINI DISJUNTOR TRIPOLAR 25A CURVA C 5KA 220/127V (LABOR)	Material	UN	0,1500000		48,64	7,29

MO sem LS => 122,42 LS => 0,00 MO com LS => 122,42
 Valor do BDI => 128,81 Valor com BDI => 624,26
Quant. => 7,0000000 Preço Total => 4.369,82

1.4	Código	Banco	Descrição	Tipo	Und	Quant.	Porcent.	Valor Unit	Total
Composição	020714	IOPES	Rede de esgoto, contendo fossa e filtro, inclusive tubos e conexões de ligação entre caixas, considerando distância de 25m, conforme projeto (1 utilização)	INSTALAÇÃO DO CANTEIRO DE OBRAS (UTILIZAÇÃO 1 VEZ), PROJETO PADRÃO LABOR - NR.18 (OBRAS COM PRAZO DE	m	1,0000000		414,47	414,47
Insumo	010139	IOPES	PEDREIRO - (OFICIAL - SINDUSCON) (LABOR)	Mão de Obra	H	0,3570000		22,74	8,11
Insumo	010111	IOPES	CARPINTEIRO (OFICIAL - SINDUSCON) (LABOR)	Mão de Obra	H	0,4511000		22,74	10,25
Insumo	020508	IOPES	CIMENTO PORTLAND CP III - 40 (LABOR)	Material	KG	9,7885800		0,59	5,77
Insumo	020517	IOPES	BRITA 1 (LABOR)	Material	m³	0,0120120		152,50	1,83
Insumo	021517	IOPES	ACO CA-50 DE 8.0MM (LABOR)	Material	KG	1,8400000		6,26	11,51
Insumo	081115	IOPES	BETONEIRA CAPACIDADE NOMINAL 400L, CAPACIDADE DE MISTURA 280L, MOTOR ELETRICO TRIFASICO 220/380V POTENCIA 2CV, SEM CARREGADOR (LABOR)	Equipamento	UN	0,0000031		4.820,00	0,01
Insumo	800103	IOPES	OLEO DIESEL (LABOR)	Material	L	0,2444800		6,09	1,48
Insumo	020580	IOPES	AREIA PARA ATERRO (LABOR)	Material	m³	0,0805000		111,67	8,98
Insumo	062482	IOPES	TE PVC REDUCAO ESGOTO DE 150X100MM (LABOR)	Material	UN	0,0400000		68,56	2,74
Insumo	069572	IOPES	LUBRIFICANTE PARA TUBO DE PVC E FERRO FUNDIDO (LABOR)	Material	KG	0,0062040		65,56	0,40
Insumo	069606	IOPES	FOSSA ANÉIS CONCR. D=1.20M, H=2.0M C/VISITA 60 CM (LABOR)	Material	UN	0,0400000		2.038,80	81,55
Insumo	010146	IOPES	SERVENTE (AUXILIAR DE OBRAS - SINDUSCON) (LABOR)	Mão de Obra	H	6,9265200		16,88	116,91

Insumo	020985	IOPES	SARRAFO DE MADEIRA PINUS 10 X 2.5CM (LABOR)	Material	M	0,1735000		4,08	0,70
Insumo	026569	IOPES	PREGO 18X27 (LABOR)	Material	KG	0,0520500		14,69	0,76
Insumo	020505	IOPES	CAL HIDRATADO P/ ARGAMASSA CH III (LABOR)	Material	KG	0,6220800		0,92	0,57
Insumo	028008	IOPES	DESMOLDANTE PARA FORMAS (LABOR)	Material	L	0,1388000		17,25	2,39
Insumo	062533	IOPES	TUBO DE ESGOTO PRIMARIO DE PVC BRANCO SERIE NORMAL (4") - 100MM - TIGRE, AMANCO OU EQUIVALENTE (LABOR)	Material	M	1,0100000		24,72	24,96
Insumo	069514	IOPES	SOLUCAO LIMPADORA PARA PVC RIGIDO (LABOR)	Material	L	0,0596000		73,30	4,36
Insumo	020988	IOPES	TABUA DE MADEIRA PINUS 30 X 2.5 CM (LABOR)	Material	M	0,3470000		14,66	5,08
Insumo	081126	IOPES	PA CARREGADEIRA SOBRE RODAS, POTENCIA LIQUIDA 128 HP, CAPACIDADE DA CACAMBA DE 1,7 A 2,8 M3, PESO OPERACIONAL MAXIMO DE 11632 KG (LABOR)	Equipamento	UN	0,0000052		780.000,00	4,08
Insumo	020519	IOPES	BRITA 3 (LABOR)	Material	m³	0,0480000		152,50	7,32
Insumo	027010	IOPES	ARAME RECOZIDO N.18 BWG (LABOR)	Material	KG	0,0320000		14,52	0,46
Insumo	049967	IOPES	CONSUMO DE ENERGIA ELETRICA COMERCIAL, BAIXA TENSÃO CONSUMO ATE 100KWH, INCLUIDO ICMS, PIS/PASEP E CONFINS (LABOR)	Material	KWH	0,0281138		0,91	0,02
Insumo	010157	IOPES	OPERADOR DE MAQUINAS AUXILIARES (OPERADOR DE MAQUINAS PESADAS I - SINDICOPES) (LABOR)	Mão de Obra	H	0,0320000		24,72	0,79
Insumo	062577	IOPES	JOELHO 45 DE PVC P/ ESGOTO DE 150MM (LABOR)	Material	UN	0,0400000		71,97	2,87
Insumo	010118	IOPES	ENCANADOR - (OFICIAL - SINDUSCON) (LABOR)	Mão de Obra	H	0,6928800		22,74	15,75
Insumo	010121	IOPES	ARMADOR (OFICIAL - SINDUSCON) (LABOR)	Mão de Obra	H	0,1280000		22,74	2,91
Insumo	020503	IOPES	AREIA LAVADA MEDIA (LABOR)	Material	m³	0,0256990		126,67	3,25
Insumo	020518	IOPES	BRITA 2 (LABOR)	Material	m³	0,0120120		152,50	1,83
Insumo	069513	IOPES	ADESIVO PARA TUBO DE PVC RIGIDO (LABOR)	Material	KG	0,0380000		66,68	2,53
Insumo	062375	IOPES	TUBO DE ESGOTO DE PVC SERIE "R" CINZA (6") - 150MM - TIGRE, AMANCO OU EQUIVALENTE (LABOR)	Material	M	0,1898800		92,31	17,52
Insumo	062674	IOPES	ANEL DE BORRACHA P/TUBO PVC 150MM (6") (LABOR)	Material	UN	0,1880000		15,30	2,87
Insumo	069404	IOPES	FILTRO ANAER.ANEL CONCR.DIAM 1M,H=2.0M,C/ VISITA (LABOR)	Material	UN	0,0400000		1.597,88	63,91

MO sem LS => 154,72 LS => 0,00 MO com LS => 154,72
 Valor do BDI => 107,76 Valor com BDI => 522,23
Quant. => 7,0000000 Preço Total => 3.655,61

1.5	Código	Banco	Descrição	Tipo	Und	Quant.	Porcent.	Valor Unit	Total
Composição	020812	IOPES	Rede de água com padrão de entrada d'água diâm. 3/4", conf. espec. CESAN, incl. tubos e conexões para alimentação, distribuição, extravasor e limpeza, cons. o padrão a 25m, conf. projeto (1 utilização)	INSTALAÇÃO DO CANTEIRO DE OBRAS (UTILIZAÇÃO 2 VEZES), PROJETO PADRÃO LABOR - NR.18 (OBRAS COM PRAZO DE EXECUÇÃO DE 6 A 12 MESES)	m	1,0000000		36,49	36,49

Insumo	062511	IOPES	JOELHO 90 DE PVC SOLDAVEL DE 25MM (LABOR)	Material	UN	0,0600000		1,10	0,06
Insumo	069512	IOPES	FITA DE VEDACAO 18MM X 50M (LABOR)	Material	M	0,3468000		0,15	0,05
Insumo	062112	IOPES	ADAPTADOR PVC SOLDAVEL PARA REGISTRO 32MM X 1" (LABOR)	Material	UN	0,0800000		2,80	0,22
Insumo	062512	IOPES	JOELHO 90 DE PVC SOLDAVEL DE 32MM (LABOR)	Material	UN	0,0200000		3,97	0,07
Insumo	062521	IOPES	TE DE PVC SOLDAVEL DE 32MM (LABOR)	Material	UN	0,0200000		4,73	0,09
Insumo	062103	IOPES	ADAPTADOR PVC SOLD.FLANGES LIVRES P/CX.AGUA 32MM (LABOR)	Material	UN	0,0600000		28,30	1,69
Insumo	010146	IOPES	SERVENTE (AUXILIAR DE OBRAS - SINDUSCON) (LABOR)	Mão de Obra	H	0,4840000		16,88	8,16
Insumo	069514	IOPES	SOLUCAO LIMPADORA PARA PVC RIGIDO (LABOR)	Material	L	0,0022400		73,30	0,16
Insumo	069515	IOPES	TORNEIRA DE BOIA EM LATAO(BOIA PLAST)DN 20MM (3/4) (LABOR)	Material	UN	0,0200000		98,51	1,97
Insumo	062503	IOPES	TUBO DE PVC SOLDAVEL MARROM 32MM (AGUA FRIA) - TIGRE, AMANCO OU EQUIVALENTE (LABOR)	Material	M	0,1212000		9,53	1,15
Insumo	063503	IOPES	REGISTRO DE GAVETA BRUTO 25MM - 1" (LABOR)	Material	UN	0,0400000		61,60	2,46
Insumo	062570	IOPES	LUVA DE PVC SOLDAVEL DE 25MM (LABOR)	Material	UN	0,0200000		1,19	0,02
Insumo	066009	IOPES	TORNEIRA DE PRESSAO CROMADA DE USO GERAL 1/2' (LABOR)	Material	UN	0,0200000		134,69	2,69
Insumo	069545	IOPES	CAVALETE PARA PADRAO DE ENTRADA D=3/4" (LABOR)	Material	UN	0,0200000		148,43	2,96
Insumo	010118	IOPES	ENCANADOR - (OFICIAL - SINDUSCON) (LABOR)	Mão de Obra	H	0,4840000		22,74	11,00
Insumo	062502	IOPES	TUBO DE PVC SOLDAVEL MARROM 25MM (AGUA FRIA) - TIGRE, AMANCO OU EQUIVALENTE (LABOR)	Material	M	0,5050000		6,29	3,17
Insumo	069513	IOPES	ADESIVO PARA TUBO DE PVC RIGIDO (LABOR)	Material	KG	0,0035480		66,68	0,23
Insumo	062102	IOPES	ADAPTADOR PVC SOLD.FLANGES LIVRES P/CX.AGUA 25MM (LABOR)	Material	UN	0,0200000		17,30	0,34

MO sem LS => 19,16 LS => 0,00 MO com LS => 19,16
 Valor do BDI => 9,48 Valor com BDI => 45,97
Quant. => 30,000000 Preço Total => 1.379,10

1.6	Código	Banco	Descrição	Tipo	Und	Quant.	Porcent.	Valor Unit	Total
Composição	010501	IOPES	Locação de obra com gabarito de madeira	LOCAÇÃO	m²	1,0000000		10,50	10,50
Insumo	010111	IOPES	CARPINTEIRO (OFICIAL - SINDUSCON) (LABOR)	Mão de Obra	H	0,1300000		22,74	2,95
Insumo	020987	IOPES	TABUA DE MADEIRA PINUS 30 X 2.5 CM (TAIPA DE 1ª) (LABOR)	Material	m²	0,0900000		48,88	4,39
Insumo	021009	IOPES	PONTALETE DE MADEIRA BRUTA DE 3ª 8.0 X 8.0 CM (LABOR)	Material	M	0,0400000		9,74	0,38
Insumo	026560	IOPES	PREGO - PRECO MEDIO DAS BITOLAS (LABOR)	Material	KG	0,0120000		17,58	0,21
Insumo	010146	IOPES	SERVENTE (AUXILIAR DE OBRAS - SINDUSCON) (LABOR)	Mão de Obra	H	0,1300000		16,88	2,19
Insumo	027005	IOPES	ARAME GALVANIZADO N.16 BWG (LABOR)	Material	KG	0,0200000		19,09	0,38

MO sem LS => 5,14 LS => 0,00 MO com LS => 5,14

Valor do BDI => 2,73 Valor com BDI => 13,23
Quant. => 210,000000 Preço Total => 2.778,30

1.7	Código	Banco	Descrição	Tipo	Und	Quant.	Porcent.	Valor Unit	Total
Composição	020352	IOPES	Aluguel mensal container para escritório, dim. 6.00x2.40m, c/ banheiro (vaso+lavat+chuveiro e básic), incl. porta, 2 janelas, abert p/ ar cond., 2 pt iluminação, 2 tom. elét. e 1 tom.telef. Isolam.térmico(teto e paredes), piso em comp. Naval, cert. NR18, incl. laudo descontaminação.	TAPUMES, BARRACÕES E COBERTURAS	ms	1,0000000		1.156,75	1.156,75
Insumo	078133	IOPES	ALUGUEL CONTAINER ESCR+BANH 6X2.40X2.40M P+2J+1PT AR (LABOR)	Material	MS	1,0000000		1.156,75	1.156,75

MO sem LS => 0,00 LS => 0,00 MO com LS => 0,00
 Valor do BDI => 300,75 Valor com BDI => 1.457,50
Quant. => 12,0000000 Preço Total => 17.490,00

1.8	Código	Banco	Descrição	Tipo	Und	Quant.	Porcent.	Valor Unit	Total
Composição	020344	IOPES	Mobilização e desmobilização de container locado para barracão de obra	TAPUMES, BARRACÕES E COBERTURAS	und	1,0000000		1.833,50	1.833,50
Insumo	071820	IOPES	MOBILIZAÇÃO E DESMOB. CONTAINER P/BARRACÃO DE OBRA (LABOR)	Material	UN	1,0000000		1.833,50	1.833,50

MO sem LS => 0,00 LS => 0,00 MO com LS => 0,00
 Valor do BDI => 476,71 Valor com BDI => 2.310,21
Quant. => 1,0000000 Preço Total => 2.310,21

2			ESCAVAÇÃO E REATERRO						20.047,54
----------	--	--	-----------------------------	--	--	--	--	--	------------------

2.1	Código	Banco	Descrição	Tipo	Und	Quant.	Porcent.	Valor Unit	Total
Composição	030101	IOPES	Escavação manual em material de 1a. categoria, até 1.50 m de profundidade	ESCAVAÇÕES	m³	1,0000000		54,86	54,86
Insumo	010146	IOPES	SERVENTE (AUXILIAR DE OBRAS - SINDUSCON) (LABOR)	Mão de Obra	H	3,2500000		16,88	54,86

MO sem LS => 54,86 LS => 0,00 MO com LS => 54,86
 Valor do BDI => 14,26 Valor com BDI => 69,12
Quant. => 165,3700000 Preço Total => 11.430,37

2.2	Código	Banco	Descrição	Tipo	Und	Quant.	Porcent.	Valor Unit	Total
Composição	030201	IOPES	Reaterro apiloado de cavas de fundação, em camadas de 20 cm	REATERRO E COMPACTAÇÃO	m³	1,0000000		59,08	59,08
Insumo	010146	IOPES	SERVENTE (AUXILIAR DE OBRAS - SINDUSCON) (LABOR)	Mão de Obra	H	3,5000000		16,88	59,08

MO sem LS => 59,08 LS => 0,00 MO com LS => 59,08
 Valor do BDI => 15,36 Valor com BDI => 74,44
Quant. => 115,7600000 Preço Total => 8.617,17

3			INFRA ESTRUTURA E SUPER ESTRUTURA						71.436,38
----------	--	--	--	--	--	--	--	--	------------------

3.1	Código	Banco	Descrição	Tipo	Und	Quant.	Porcent.	Valor Unit	Total
Composição	040813	IOPES	Impermeabilização de estrutura com Sika Top 107 ou equivalente	RECUPERAÇÃO DE ESTRUTURAS	m²	1,0000000		77,80	77,80

Insumo	010139	IOPES	PEDREIRO - (OFICIAL - SINDUSCON) (LABOR)	Mão de Obra	H	0,7000000		22,74	15,91	
Insumo	024020	IOPES	SIKA TOP 107 (LABOR)	Material	KG	5,0000000		11,44	57,20	
Insumo	010146	IOPES	SERVENTE (AUXILIAR DE OBRAS - SINDUSCON) (LABOR)	Mão de Obra	H	0,2780000		16,88	4,69	
				MO sem LS =>		20,60	LS =>	0,00	MO com LS =>	20,60
				Valor do BDI =>		20,22			Valor com BDI =>	98,02
						Quant. =>	20,7200000	Preço Total =>	2.030,97	

3.2	Código	Banco	Descrição	Tipo	Und	Quant.	Porcent.	Valor Unit	Total	
Composição	040238	IOPES	Fôrma de chapa compensada resinada 12mm, levando-se em conta a utilização 3 vezes (incluido o material, corte, montagem, escoramento e desfôrma)	INFRA-ESTRUTURA (FUNDAÇÃO)	m²	1,0000000		82,99	82,99	
Insumo	010111	IOPES	CARPINTEIRO (OFICIAL - SINDUSCON) (LABOR)	Mão de Obra	H	1,3000000		22,74	29,56	
Insumo	010101	IOPES	AJUDANTE (AJUDANTE PRATICO - SINDUSCON) (LABOR)	Mão de Obra	H	1,3000000		19,19	24,94	
Insumo	021032	IOPES	CHAPA COMPENSADA RESINADA ESP. 12MM (LABOR)	Material	m²	0,4300000		42,64	18,33	
Insumo	020985	IOPES	SARRAFO DE MADEIRA PINUS 10 X 2.5CM (LABOR)	Material	M	1,5300000		4,08	6,24	
Insumo	026569	IOPES	PREGO 18X27 (LABOR)	Material	KG	0,1500000		14,69	2,20	
Insumo	028008	IOPES	DESMOLDANTE PARA FORMAS (LABOR)	Material	L	0,1000000		17,25	1,72	
				MO sem LS =>		54,50	LS =>	0,00	MO com LS =>	54,50
				Valor do BDI =>		21,57			Valor com BDI =>	104,56
						Quant. =>	56,9800000	Preço Total =>	5.957,82	

3.3	Código	Banco	Descrição	Tipo	Und	Quant.	Porcent.	Valor Unit	Total	
Composição	040333	IOPES	Fornecimento, dobragem e colocação em fôrma, de armadura CA-60 B fina, diâmetro de 4.0 a 7.0mm	SUPER-ESTRUTURA	kg	1,0000000		11,71	11,71	
Insumo	010101	IOPES	AJUDANTE (AJUDANTE PRATICO - SINDUSCON) (LABOR)	Mão de Obra	H	0,0700000		19,19	1,34	
Insumo	021532	IOPES	ACO CA-60 DE 5.0MM (LABOR)	Material	KG	1,1000000		7,72	8,49	
Insumo	027010	IOPES	ARAME RECOZIDO N.18 BWG (LABOR)	Material	KG	0,0200000		14,52	0,29	
Insumo	010121	IOPES	ARMADOR (OFICIAL - SINDUSCON) (LABOR)	Mão de Obra	H	0,0700000		22,74	1,59	
				MO sem LS =>		2,93	LS =>	0,00	MO com LS =>	2,93
				Valor do BDI =>		3,04			Valor com BDI =>	14,75
						Quant. =>	60,1000000	Preço Total =>	886,47	

3.4	Código	Banco	Descrição	Tipo	Und	Quant.	Porcent.	Valor Unit	Total
Composição	040328	IOPES	Fornecimento, dobragem e colocação em fôrma, de armadura CA-50 A média, diâmetro de 6.3 a 10.0 mm	SUPER-ESTRUTURA	kg	1,0000000		10,51	10,51
Insumo	010101	IOPES	AJUDANTE (AJUDANTE PRATICO - SINDUSCON) (LABOR)	Mão de Obra	H	0,0800000		19,19	1,53
Insumo	021517	IOPES	ACO CA-50 DE 8.0MM (LABOR)	Material	KG	1,1000000		6,26	6,88
Insumo	027010	IOPES	ARAME RECOZIDO N.18 BWG (LABOR)	Material	KG	0,0200000		14,52	0,29

Insumo	010121	IOPES	ARMADOR (OFICIAL - SINDUSCON) (LABOR)	Mão de Obra	H	0,0800000		22,74	1,81	
				MO sem LS =>		3,34	LS =>	0,00	MO com LS =>	3,34
				Valor do BDI =>		2,73			Valor com BDI =>	13,24
							Quant. =>	340,4100000	Preço Total =>	4.507,02

3.5	Código	Banco	Descrição	Tipo	Und	Quant.	Porcent.	Valor Unit	Total	
Composição	040332	IOPES	Fornecimento, dobragem e colocação em fôrma, de armadura CA-50 A grossa, diâmetro de 12.5 a 25.0mm	SUPER-ESTRUTURA	kg	1,0000000		11,44	11,44	
Insumo	010121	IOPES	ARMADOR (OFICIAL - SINDUSCON) (LABOR)	Mão de Obra	H	0,1000000		22,74	2,27	
Insumo	010101	IOPES	AJUDANTE (AJUDANTE PRATICO - SINDUSCON) (LABOR)	Mão de Obra	H	0,1000000		19,19	1,91	
Insumo	021521	IOPES	ACO CA-50 DE 20.0MM (LABOR)	Material	KG	1,1000000		6,21	6,83	
Insumo	027010	IOPES	ARAME RECOZIDO N.18 BWG (LABOR)	Material	KG	0,0300000		14,52	0,43	
				MO sem LS =>		4,18	LS =>	0,00	MO com LS =>	4,18
				Valor do BDI =>		2,97			Valor com BDI =>	14,41
							Quant. =>	49,0100000	Preço Total =>	706,23

3.6	Código	Banco	Descrição	Tipo	Und	Quant.	Porcent.	Valor Unit	Total	
Composição	040331	IOPES	Fornecimento e aplicação de concreto USINADO Fck=30 MPa - considerando BOMBEAMENTO (5% de perdas já incluído no custo) (6% de taxa p/ concr. bombeavel)	SUPER-ESTRUTURA	m³	1,0000000		622,73	622,73	
Insumo	049967	IOPES	CONSUMO DE ENERGIA ELETRICA COMERCIAL, BAIXA TENSÃO CONSUMO ATE 100KWH, INCLUIDO ICMS, PIS/PASEP E CONFINS (LABOR)	Material	KWH	0,1250000		0,91	0,11	
Insumo	028001	IOPES	BOMBEAMENTO DE CONCRETO (LABOR)	Material	m³	1,0500000		46,25	48,56	
Insumo	010146	IOPES	SERVENTE (AUXILIAR DE OBRAS - SINDUSCON) (LABOR)	Mão de Obra	H	0,2700000		16,88	4,55	
Insumo	020416	IOPES	CONCRETO USINADO FCK 30 MPA BRITA 0+1 ABATIMENTO 100 +/- 20MM (LABOR)	Material	m³	1,1100000		513,00	569,43	
Insumo	081121	IOPES	VIBRADOR DE IMERSÃO, DIAMETRO DA PONTEIRA DE *45* MM, COM MOTOR ELETRICO TRIFASICO DE 2 HP (2 CV) (LABOR)	Equipamento	UN	0,0000257		3.202,60	0,08	
				MO sem LS =>		4,55	LS =>	0,00	MO com LS =>	4,55
				Valor do BDI =>		161,90			Valor com BDI =>	784,63
							Quant. =>	12,4700000	Preço Total =>	9.784,33

3.7	Código	Banco	Descrição	Tipo	Und	Quant.	Porcent.	Valor Unit	Total	
Composição	11.046.0180-A	EMOP	BOMBEAMENTO PARA CONCRETO DE ALTO DESEMPENHO	11	m³	1,0000000		47,93	47,93	
Insumo	02523	EMOP	INSTALACAO AVULSA DE BOMBA DE CONCRETO	Equipamento para Aquisição Permanente	M3	1,0000000		47,93	47,93	
				MO sem LS =>		0,00	LS =>	0,00	MO com LS =>	0,00
				Valor do BDI =>		12,46			Valor com BDI =>	60,39
							Quant. =>	60,3200000	Preço Total =>	3.642,72

3.8	Código	Banco	Descrição	Tipo	Und	Quant.	Porcent.	Valor Unit	Total
-----	--------	-------	-----------	------	-----	--------	----------	------------	-------

Composição	101173	SINAPI	ESTACA BROCA DE CONCRETO, DIÂMETRO DE 20CM, ESCAVAÇÃO MANUAL COM TRADO CONCHA, COM ARMADURA DE ARRANQUE. AF_05/2020	FUES - FUNDAÇÕES E ESTRUTURAS	M	1,0000000		63,73	63,73	
Composição Auxiliar	88309	SINAPI	PEDREIRO COM ENCARGOS COMPLEMENTARES	SEDI - SERVIÇOS DIVERSOS	H	0,4860000		27,52	13,37	
Composição Auxiliar	88316	SINAPI	SERVENTE COM ENCARGOS COMPLEMENTARES	SEDI - SERVIÇOS DIVERSOS	H	0,6650000		21,28	14,15	
Composição Auxiliar	92803	SINAPI	CORTE E DOBRA DE AÇO CA-50, DIÂMETRO DE 10,0 MM. AF_06/2022	FUES - FUNDAÇÕES E ESTRUTURAS	KG	1,3600000		12,55	17,06	
Composição Auxiliar	94970	SINAPI	CONCRETO FCK = 20MPA, TRAÇO 1:2,7:3 (EM MASSA SECA DE CIMENTO/ AREIA MÉDIA/ BRITA 1) - PREPARO MECÂNICO COM BETONEIRA 600 L. AF_05/2021	FUES - FUNDAÇÕES E ESTRUTURAS	m³	0,0430000		445,48	19,15	
				MO sem LS =>		22,27	LS =>	0,00	MO com LS =>	22,27
				Valor do BDI =>		16,56			Valor com BDI =>	80,29
						Quant. =>	160,0000000	Preço Total =>		12.846,40

3.9	Código	Banco	Descrição	Tipo	Und	Quant.	Porcent.	Valor Unit	Total	
Composição	101175	SINAPI	ESTACA BROCA DE CONCRETO, DIÂMETRO DE 30CM, ESCAVAÇÃO MANUAL COM TRADO CONCHA, COM ARMADURA DE ARRANQUE. AF_05/2020	FUES - FUNDAÇÕES E ESTRUTURAS	M	1,0000000		119,84	119,84	
Composição Auxiliar	88309	SINAPI	PEDREIRO COM ENCARGOS COMPLEMENTARES	SEDI - SERVIÇOS DIVERSOS	H	1,1030000		27,52	30,35	
Composição Auxiliar	88316	SINAPI	SERVENTE COM ENCARGOS COMPLEMENTARES	SEDI - SERVIÇOS DIVERSOS	H	1,3300000		21,28	28,30	
Composição Auxiliar	92804	SINAPI	CORTE E DOBRA DE AÇO CA-50, DIÂMETRO DE 12,5 MM. AF_06/2022	FUES - FUNDAÇÕES E ESTRUTURAS	KG	2,1230000		10,78	22,88	
Composição Auxiliar	94970	SINAPI	CONCRETO FCK = 20MPA, TRAÇO 1:2,7:3 (EM MASSA SECA DE CIMENTO/ AREIA MÉDIA/ BRITA 1) - PREPARO MECÂNICO COM BETONEIRA 600 L. AF_05/2021	FUES - FUNDAÇÕES E ESTRUTURAS	m³	0,0860000		445,48	38,31	
				MO sem LS =>		46,96	LS =>	0,00	MO com LS =>	46,96
				Valor do BDI =>		31,15			Valor com BDI =>	150,99
						Quant. =>	144,0000000	Preço Total =>		21.742,56

3.10	Código	Banco	Descrição	Tipo	Und	Quant.	Porcent.	Valor Unit	Total
Composição	01.008.0200-0	EMOP	MOBILIZACAO E DESMOBILIZACAO DE EQUIPAMENTO E EQUIPE DE SONDAGEM E PERFURACAO A PERCUSSAO,COM TRANSPORTE DE 101 A 200KM	1	UN	1,0000000		7.406,24	7.406,24
Composição Auxiliar	19.004.0004-2	EMOP	CAMINHAO CARROC. FIXA, 7,5T (CP)	19	H	5,0000000		199,92	999,60
Composição Auxiliar	19.004.0004-4	EMOP	CAMINHAO CARROC. FIXA 7,5T (CI)	19	H	35,0000000		65,35	2.287,25
Insumo	01443	EMOP	BOMBA COM MOTOR DIESEL PARA SONDAGEM	Equipamento	UN	0,0005720		8.900,00	5,09
Insumo	01445	EMOP	SONDA A PERCUSSAO EQUIPADA P/ENSAIOS, CO MPOSTA DE REENVIO COM CABEAMENTO REFRIGE RADO DE 3" A 6"	Equipamento	UN	0,0007040		58.000,00	40,83
Insumo	01959	EMOP	MAO DE OBRA DE TECNICO DE SONDAGEM, INCL USIVE ENCARGOS SOCIAIS	Mão de Obra	H	17,5000000		44,47	778,22
Insumo	01963	EMOP	MAO DE OBRA DE SONDADOR B (ESPECIALISTA DE MENOR QUALIDADE), INCLUSIVE ENCARGOS SOCIAIS	Mão de Obra	H	35,0000000		26,73	935,55
Insumo	01964	EMOP	MAO DE OBRA DE SONDADOR A (ESPECIALISTA DA MAIS ALTA QUALIDADE), INCLUSIVE ENCAR GOS SOCIAIS	Mão de Obra	H	35,0000000		28,76	1.006,60
Insumo	01999	EMOP	MAO DE OBRA DE SERVENTE DA CONSTRUCAO CIVIL, INCLUSIVE ENCARGOS SOCIAIS	Equipamento	H	70,0000000		19,33	1.353,10

MO sem LS => 3.789,57 LS => 0,00 MO com LS => 3.789,57
 Valor do BDI => 1.925,62 Valor com BDI => 9.331,86
Quant. => 1,0000000 Preço Total => 9.331,86

4 SUPER ESTRUTURA									36.007,38	
4.1	Código	Banco	Descrição	Tipo	Und	Quant.	Porcent.	Valor Unit	Total	
Composição	040238	IOPES	Fôrma de chapa compensada resinada 12mm, levando-se em conta a utilização 3 vezes (incluido o material, corte, montagem, escoramento e desfôrma)	INFRA-ESTRUTURA (FUNDAÇÃO)	m²	1,0000000		82,99	82,99	
Insumo	010111	IOPES	CARPINTEIRO (OFICIAL - SINDUSCON) (LABOR)	Mão de Obra	H	1,3000000		22,74	29,56	
Insumo	010101	IOPES	AJUDANTE (AJUDANTE PRATICO - SINDUSCON) (LABOR)	Mão de Obra	H	1,3000000		19,19	24,94	
Insumo	021032	IOPES	CHAPA COMPENSADA RESINADA ESP. 12MM (LABOR)	Material	m²	0,4300000		42,64	18,33	
Insumo	020985	IOPES	SARRAFO DE MADEIRA PINUS 10 X 2.5CM (LABOR)	Material	M	1,5300000		4,08	6,24	
Insumo	026569	IOPES	PREGO 18X27 (LABOR)	Material	KG	0,1500000		14,69	2,20	
Insumo	028008	IOPES	DESMOLDANTE PARA FORMAS (LABOR)	Material	L	0,1000000		17,25	1,72	
				MO sem LS =>		54,50	LS =>	0,00	MO com LS =>	54,50
				Valor do BDI =>		21,57			Valor com BDI =>	104,56
						Quant. =>	79,5800000	Preço Total =>	8.320,88	

4.2										
Código	Banco	Descrição	Tipo	Und	Quant.	Porcent.	Valor Unit	Total		
Composição	040333	IOPES	Fornecimento, dobragem e colocação em fôrma, de armadura CA-60 B fina, diâmetro de 4.0 a 7.0mm	SUPER-ESTRUTURA	kg	1,0000000		11,71	11,71	
Insumo	010101	IOPES	AJUDANTE (AJUDANTE PRATICO - SINDUSCON) (LABOR)	Mão de Obra	H	0,0700000		19,19	1,34	
Insumo	021532	IOPES	ACO CA-60 DE 5.0MM (LABOR)	Material	KG	1,1000000		7,72	8,49	
Insumo	027010	IOPES	ARAME RECOZIDO N.18 BWG (LABOR)	Material	KG	0,0200000		14,52	0,29	
Insumo	010121	IOPES	ARMADOR (OFICIAL - SINDUSCON) (LABOR)	Mão de Obra	H	0,0700000		22,74	1,59	
				MO sem LS =>		2,93	LS =>	0,00	MO com LS =>	2,93
				Valor do BDI =>		3,04			Valor com BDI =>	14,75
						Quant. =>	334,0000000	Preço Total =>	4.926,50	

4.3										
Código	Banco	Descrição	Tipo	Und	Quant.	Porcent.	Valor Unit	Total		
Composição	040328	IOPES	Fornecimento, dobragem e colocação em fôrma, de armadura CA-50 A média, diâmetro de 6.3 a 10.0 mm	SUPER-ESTRUTURA	kg	1,0000000		10,51	10,51	
Insumo	010101	IOPES	AJUDANTE (AJUDANTE PRATICO - SINDUSCON) (LABOR)	Mão de Obra	H	0,0800000		19,19	1,53	
Insumo	021517	IOPES	ACO CA-50 DE 8.0MM (LABOR)	Material	KG	1,1000000		6,26	6,88	
Insumo	027010	IOPES	ARAME RECOZIDO N.18 BWG (LABOR)	Material	KG	0,0200000		14,52	0,29	
Insumo	010121	IOPES	ARMADOR (OFICIAL - SINDUSCON) (LABOR)	Mão de Obra	H	0,0800000		22,74	1,81	
				MO sem LS =>		3,34	LS =>	0,00	MO com LS =>	3,34
				Valor do BDI =>		2,73			Valor com BDI =>	13,24

Quant. => 597,1000000 Preço Total => 7.905,60

4.4	Código	Banco	Descrição	Tipo	Und	Quant.	Porcent.	Valor Unit	Total	
Composição	040332	IOPES	Fornecimento, dobragem e colocação em fôrma, de armadura CA-50 A grossa, diâmetro de 12.5 a 25.0mm	SUPER-ESTRUTURA	kg	1,0000000		11,44	11,44	
Insumo	010121	IOPES	ARMADOR (OFICIAL - SINDUSCON) (LABOR)	Mão de Obra	H	0,1000000		22,74	2,27	
Insumo	010101	IOPES	AJUDANTE (AJUDANTE PRATICO - SINDUSCON) (LABOR)	Mão de Obra	H	0,1000000		19,19	1,91	
Insumo	021521	IOPES	ACO CA-50 DE 20.0MM (LABOR)	Material	KG	1,1000000		6,21	6,83	
Insumo	027010	IOPES	ARAME RECOZIDO N.18 BWG (LABOR)	Material	KG	0,0300000		14,52	0,43	
					MO sem LS =>	4,18	LS =>	0,00	MO com LS =>	4,18
					Valor do BDI =>	2,97			Valor com BDI =>	14,41
					Quant. =>	49,1000000	Preço Total =>		707,53	

4.5	Código	Banco	Descrição	Tipo	Und	Quant.	Porcent.	Valor Unit	Total	
Composição	040331	IOPES	Fornecimento e aplicação de concreto USINADO Fck=30 MPa - considerando BOMBEAMENTO (5% de perdas já incluído no custo) (6% de taxa p/ concr. bombeavel)	SUPER-ESTRUTURA	m³	1,0000000		622,73	622,73	
Insumo	049967	IOPES	CONSUMO DE ENERGIA ELETRICA COMERCIAL, BAIXA TENSÃO CONSUMO ATE 100KWH, INCLUIDO ICMS, PIS/PASEP E CONFINS (LABOR)	Material	KWH	0,1250000		0,91	0,11	
Insumo	028001	IOPES	BOMBEAMENTO DE CONCRETO (LABOR)	Material	m³	1,0500000		46,25	48,56	
Insumo	010146	IOPES	SERVENTE (AUXILIAR DE OBRAS - SINDUSCON) (LABOR)	Mão de Obra	H	0,2700000		16,88	4,55	
Insumo	020416	IOPES	CONCRETO USINADO FCK 30 MPa BRITA 0+1 ABATIMENTO 100 +/- 20MM (LABOR)	Material	m³	1,1100000		513,00	569,43	
Insumo	081121	IOPES	VIBRADOR DE IMERSÃO, DIAMETRO DA PONTEIRA DE *45* MM, COM MOTOR ELETRICO TRIFASICO DE 2 HP (2 CV) (LABOR)	Equipamento	UN	0,0000257		3.202,60	0,08	
					MO sem LS =>	4,55	LS =>	0,00	MO com LS =>	4,55
					Valor do BDI =>	161,90			Valor com BDI =>	784,63
					Quant. =>	18,0300000	Preço Total =>		14.146,87	

5	VERGAS/CONTRAVERGA								338,19
5.1	Código	Banco	Descrição	Tipo	Und	Quant.	Porcent.	Valor Unit	Total
Composição	050301	IOPES	Verga/contraverga reta de concreto armado 10 x 5 cm, Fck = 15 MPa, inclusive forma, armação e desforma	VERGAS/CONTRAVERGA	m	1,0000000		9,25	9,25
Insumo	010139	IOPES	PEDREIRO - (OFICIAL - SINDUSCON) (LABOR)	Mão de Obra	H	0,0100000		22,74	0,22
Insumo	010111	IOPES	CARPINTEIRO (OFICIAL - SINDUSCON) (LABOR)	Mão de Obra	H	0,0375000		22,74	0,85
Insumo	010101	IOPES	AJUDANTE (AJUDANTE PRATICO - SINDUSCON) (LABOR)	Mão de Obra	H	0,0615000		19,19	1,18
Insumo	020987	IOPES	TABUA DE MADEIRA PINUS 30 X 2.5 CM (TAIPA DE 1ª) (LABOR)	Material	m²	0,0250000		48,88	1,22

Insumo	021009	IOPES	PONTALETE DE MADEIRA BRUTA DE 3ª 8.0 X 8.0 CM (LABOR)	Material	M	0,0030000		9,74	0,02
Insumo	020508	IOPES	CIMENTO PORTLAND CP III - 40 (LABOR)	Material	KG	1,7010000		0,59	1,00
Insumo	020517	IOPES	BRITA 1 (LABOR)	Material	m³	0,0013000		152,50	0,19
Insumo	021517	IOPES	ACO CA-50 DE 8.0MM (LABOR)	Material	KG	0,3000000		6,26	1,87
Insumo	081115	IOPES	BETONEIRA CAPACIDADE NOMINAL 400L, CAPACIDADE DE MISTURA 280L, MOTOR ELETRICO TRIFASICO 220/380V POTENCIA 2CV, SEM CARREGADOR (LABOR)	Equipamento	UN	0,0000005		4.820,00	0,00
Insumo	010146	IOPES	SERVENTE (AUXILIAR DE OBRAS - SINDUSCON) (LABOR)	Mão de Obra	H	0,0600000		16,88	1,01
Insumo	026569	IOPES	PREGO 18X27 (LABOR)	Material	KG	0,0100000		14,69	0,14
Insumo	027010	IOPES	ARAME RECOZIDO N.18 BWG (LABOR)	Material	KG	0,0060000		14,52	0,08
Insumo	049967	IOPES	CONSUMO DE ENERGIA ELETRICA COMERCIAL, BAIXA TENSÃO CONSUMO ATE 100KWH, INCLUIDO ICMS, PIS/PASEP E CONFINS (LABOR)	Material	KWH	0,0045000		0,91	0,00
Insumo	010121	IOPES	ARMADOR (OFICIAL - SINDUSCON) (LABOR)	Mão de Obra	H	0,0240000		22,74	0,54
Insumo	020503	IOPES	AREIA LAVADA MEDIA (LABOR)	Material	m³	0,0031000		126,67	0,39
Insumo	020518	IOPES	BRITA 2 (LABOR)	Material	m³	0,0036000		152,50	0,54

MO sem LS => 3,80 LS => 0,00 MO com LS => 3,80
 Valor do BDI => 2,40 Valor com BDI => 11,65
Quant. => 29,0300000 Preço Total => 338,19

6			ALVENARIA DE VEDAÇÃO						46.092,04
6.1	Código	Banco	Descrição	Tipo	Und	Quant.	Porcent.	Valor Unit	Total
Composição	050606	IOPES	Alvenaria de blocos cerâmicos 10 furos 10x20x20cm, assentados c/argamassa de cimento, cal hidratada CH1 e areia traço 1:0,5:8, esp. das juntas 12mm e esp. das paredes s/revestimento, 10cm (bloco comprado na fábrica, posto obra)	ALVENARIA DE VEDAÇÃO EMPREGANDO ARGAMASSA DE CIMENTO, CAL E AREIA	m²	1,0000000		65,61	65,61
Insumo	010139	IOPES	PEDREIRO - (OFICIAL - SINDUSCON) (LABOR)	Mão de Obra	H	1,0000000		22,74	22,74
Insumo	020505	IOPES	CAL HIDRATADO P/ ARGAMASSA CH III (LABOR)	Material	KG	0,5280000		0,92	0,48
Insumo	020503	IOPES	AREIA LAVADA MEDIA (LABOR)	Material	m³	0,0141600		126,67	1,79
Insumo	022586	IOPES	BLOCO CERÂMICO 10 FUROS 09X19X19CM - DA FABRICA (LABOR)	Material	UN	25,0000000		0,82	20,50
Insumo	010146	IOPES	SERVENTE (AUXILIAR DE OBRAS - SINDUSCON) (LABOR)	Mão de Obra	H	1,1200000		16,88	18,90
Insumo	020508	IOPES	CIMENTO PORTLAND CP III - 40 (LABOR)	Material	KG	2,0400000		0,59	1,20

MO sem LS => 41,64 LS => 0,00 MO com LS => 41,64
 Valor do BDI => 17,05 Valor com BDI => 82,66
Quant. => 557,6100000 Preço Total => 46.092,04

7										24.633,28
7.1	Código	Banco	Descrição	Tipo	Und	Quant.	Porcent.	Valor Unit	Total	
Composição	060110	IOPES	Marco de madeira de lei de 1ª (Peroba, Ipê, Angelim Pedra ou equivalente)com 15 x 3 cm de batente	MARCOS E ALIZARES	m	1,0000000		86,03	86,03	
Insumo	010111	IOPES	CARPINTEIRO (OFICIAL - SINDUSCON) (LABOR)	Mão de Obra	H	0,3500000		22,74	7,95	
Insumo	026560	IOPES	PREGO - PRECO MEDIO DAS BITOLAS (LABOR)	Material	KG	0,0100000		17,58	0,17	
Insumo	020505	IOPES	CAL HIDRATADO P/ ARGAMASSA CH III (LABOR)	Material	KG	0,3583000		0,92	0,32	
Insumo	020503	IOPES	AREIA LAVADA MEDIA (LABOR)	Material	m³	0,0022000		126,67	0,27	
Insumo	010146	IOPES	SERVENTE (AUXILIAR DE OBRAS - SINDUSCON) (LABOR)	Mão de Obra	H	0,3500000		16,88	5,90	
Insumo	020508	IOPES	CIMENTO PORTLAND CP III - 40 (LABOR)	Material	KG	0,3583000		0,59	0,21	
Insumo	021023	IOPES	TACO P/ FIXACAO DE BATENTE/RODAPE 10X10X2,5 CM (LABOR)	Material	UN	1,2300000		4,15	5,10	
Insumo	030191	IOPES	MARCO EM MADEIRA DE LEI 15 X 3 CM (LABOR)	Material	M	1,1000000		60,10	66,11	
				MO sem LS =>		13,85	LS =>	0,00	MO com LS =>	13,85
				Valor do BDI =>		22,36			Valor com BDI =>	108,39
						Quant. =>	59,7000000	Preço Total =>	6.470,88	

7.2	Código	Banco	Descrição	Tipo	Und	Quant.	Porcent.	Valor Unit	Total	
Composição	061301	IOPES	Porta em madeira de lei tipo angelim pedra ou equiv.c/enchimento em madeira 1a.qualidade esp. 30mm p/ pintura, inclusive alizares, dobradiças e fechadura externa em latão cromado LaFonte ou equiv., exclusive marco, nas dim.:0.60 x 2.10 m	PORTA EM MADEIRA DE LEI TIPO ANGELIM PEDRA OU EQUIV.C/ENCHIMENTO EM MADEIRA 1A.QUALIDADE ESP. 30MM P/ PINTURA INCLUSIVE	und	1,0000000		1.125,45	1.125,45	
Insumo	010111	IOPES	CARPINTEIRO (OFICIAL - SINDUSCON) (LABOR)	Mão de Obra	H	3,7500000		22,74	85,27	
Insumo	010101	IOPES	AJUDANTE (AJUDANTE PRATICO - SINDUSCON) (LABOR)	Mão de Obra	H	3,7500000		19,19	71,96	
Insumo	026560	IOPES	PREGO - PRECO MEDIO DAS BITOLAS (LABOR)	Material	KG	0,2000000		17,58	3,51	
Insumo	031601	IOPES	DOBRADICA EM LATAO CROMADO 3 X 2.1/2" C/ PARAFUSO (LABOR)	Material	UN	3,0000000		36,57	109,71	
Insumo	030210	IOPES	PORTA MADEIRA DE LEI LISA MEDIA SARRAFEADA ESP 30 MM 0.6X2.1M P/ PINTURA (LABOR)	Material	UN	1,0000000		226,00	226,00	
Insumo	030496	IOPES	ALIZAR / GUARNICAO EM MAD DE LEI 5X2.5CM (LABOR)	Material	M	10,5600000		24,27	256,29	
Insumo	031508	IOPES	FECHADURA COMPLETA PORTA EXTERNA (LABOR)	Material	UN	1,0000000		372,71	372,71	
				MO sem LS =>		157,23	LS =>	0,00	MO com LS =>	157,23
				Valor do BDI =>		292,61			Valor com BDI =>	1.418,06
						Quant. =>	1,0000000	Preço Total =>	1.418,06	

7.3	Código	Banco	Descrição	Tipo	Und	Quant.	Porcent.	Valor Unit	Total
-----	--------	-------	-----------	------	-----	--------	----------	------------	-------

Composição	061901	IOPES	Porta em madeira de Lei tipo Angelim Pedra ou equiv. c/ enchimento em madeira de 1ª qualidade esp. 30mm, com visor de vidro, inclusive alizares, dobradiças e fechaduras externas em latão cromado La Fonte/equiv. exclusive marco, nas dimensões: 0.70 x 2.10 m	PORTA EM MADEIRA DE LEI TIPO ANGELIM PEDRA OU EQUIV. C/ ENCHIMENTO EM MADEIRA DE 1ª QUALIDADE ESP 30MM, COM VISOR DE VIDRO, INCL ALIZARES, DOBRADICAS E	und	1,0000000		1.430,01	1.430,01	
Insumo	010111	IOPES	CARPINTEIRO (OFICIAL - SINDUSCON) (LABOR)	Mão de Obra	H	3,7500000		22,74	85,27	
Insumo	026560	IOPES	PREGO - PRECO MEDIO DAS BITOLAS (LABOR)	Material	KG	0,2000000		17,58	3,51	
Insumo	010101	IOPES	AJUDANTE (AJUDANTE PRATICO - SINDUSCON) (LABOR)	Mão de Obra	H	3,7500000		19,19	71,96	
Insumo	031508	IOPES	FECHADURA COMPLETA PORTA EXTERNA (LABOR)	Material	UN	1,0000000		372,71	372,71	
Insumo	031601	IOPES	DOBRADICA EM LATAO CROMADO 3 X 2.1/2" C/ PARAFUSO (LABOR)	Material	UN	3,0000000		36,57	109,71	
Insumo	030496	IOPES	ALIZAR / GUARNICAO EM MAD DE LEI 5X2.5CM (LABOR)	Material	M	10,7800000		24,27	261,63	
Insumo	030675	IOPES	PORTA MAD LEI LISA MEDIA SARRAFEADA 30MM 0.70 X 2.10M C/VISOR 0.40 X 0.60M (LABOR)	Material	UN	1,0000000		460,00	460,00	
Insumo	037009	IOPES	VIDRO LISO INCOLOR ESP.4MM,COLOCADO (LABOR)	Material	m²	0,2400000		271,78	65,22	
					MO sem LS =>	157,23	LS =>	0,00	MO com LS =>	157,23
					Valor do BDI =>	371,80			Valor com BDI =>	1.801,81
					Quant. =>	2,0000000			Preço Total =>	3.603,62

7.4	Código	Banco	Descrição	Tipo	Und	Quant.	Porcent.	Valor Unit	Total	
Composição	061303	IOPES	Porta em madeira de lei tipo angelim pedra ou equiv.c/enchimento em madeira 1a.qualidade esp. 30mm p/ pintura, inclusive alizares, dobradiças e fechadura externa em latão cromado LaFonte ou equiv., exclusive marco, nas dim.: 0.80 x 2.10 m	PORTA EM MADEIRA DE LEI TIPO ANGELIM PEDRA OU EQUIV.C/ENCHIMENTO EM MADEIRA 1A.QUALIDADE ESP. 30MM P/ PINTURA INCLUSIVE	und	1,0000000		1.151,13	1.151,13	
Insumo	010111	IOPES	CARPINTEIRO (OFICIAL - SINDUSCON) (LABOR)	Mão de Obra	H	3,7500000		22,74	85,27	
Insumo	010101	IOPES	AJUDANTE (AJUDANTE PRATICO - SINDUSCON) (LABOR)	Mão de Obra	H	3,7500000		19,19	71,96	
Insumo	026560	IOPES	PREGO - PRECO MEDIO DAS BITOLAS (LABOR)	Material	KG	0,2000000		17,58	3,51	
Insumo	030212	IOPES	PORTA MADEIRA DE LEI LISA MEDIA SARRAFEADA ESP 30 MM 0.8X2.1M P/ PINTURA (LABOR)	Material	UN	1,0000000		241,00	241,00	
Insumo	031601	IOPES	DOBRADICA EM LATAO CROMADO 3 X 2.1/2" C/ PARAFUSO (LABOR)	Material	UN	3,0000000		36,57	109,71	
Insumo	030496	IOPES	ALIZAR / GUARNICAO EM MAD DE LEI 5X2.5CM (LABOR)	Material	M	11,0000000		24,27	266,97	
Insumo	031508	IOPES	FECHADURA COMPLETA PORTA EXTERNA (LABOR)	Material	UN	1,0000000		372,71	372,71	
					MO sem LS =>	157,23	LS =>	0,00	MO com LS =>	157,23
					Valor do BDI =>	299,29			Valor com BDI =>	1.450,42
					Quant. =>	8,0000000			Preço Total =>	11.603,36

7.5	Código	Banco	Descrição	Tipo	Und	Quant.	Porcent.	Valor Unit	Total
-----	--------	-------	-----------	------	-----	--------	----------	------------	-------

Composição	061304	IOPES	Porta em madeira de lei tipo angelim pedra ou equiv.c/enchimento em madeira 1a.qualidade esp. 30mm p/ pintura, inclusive alizares, dobradiças e fechadura externa em latão cromado LaFonte ou equiv., exclusive marco, nas dim.: 0.90 x 2.10 m	PORTA EM MADEIRA DE LEI TIPO ANGELIM PEDRA OU EQUIV.C/ENCHIMENTO EM MADEIRA 1A.QUALIDADE ESP. 30MM P/ PINTURA. INCLUSIVE	und	1,0000000		1.220,13	1.220,13	
Insumo	010111	IOPES	CARPINTEIRO (OFICIAL - SINDUSCON) (LABOR)	Mão de Obra	H	3,7500000		22,74	85,27	
Insumo	026560	IOPES	PREGO - PRECO MEDIO DAS BITOLAS (LABOR)	Material	KG	0,2000000		17,58	3,51	
Insumo	010101	IOPES	AJUDANTE (AJUDANTE PRATICO - SINDUSCON) (LABOR)	Mão de Obra	H	3,7500000		19,19	71,96	
Insumo	031508	IOPES	FECHADURA COMPLETA PORTA EXTERNA (LABOR)	Material	UN	1,0000000		372,71	372,71	
Insumo	031601	IOPES	DOBRADICA EM LATAO CROMADO 3 X 2.1/2" C/ PARAFUSO (LABOR)	Material	UN	3,0000000		36,57	109,71	
Insumo	030496	IOPES	ALIZAR / GUARNICAO EM MAD DE LEI 5X2.5CM (LABOR)	Material	M	11,0000000		24,27	266,97	
Insumo	030213	IOPES	PORTA MADEIRA DE LEI LISA MEDIA SARRAFEADA ESP 30 MM 0.9X2.1M P/ PINTURA (LABOR)	Material	UN	1,0000000		310,00	310,00	
					MO sem LS =>	157,23	LS =>	0,00	MO com LS =>	157,23
					Valor do BDI =>	317,23			Valor com BDI =>	1.537,36
					Quant. =>	1,0000000			Preço Total =>	1.537,36

8			PLACAS E PAINÉIS DIVISÓRIOS						7.479,33	
8.1	Código	Banco	Descrição	Tipo	Und	Quant.	Porcent.	Valor Unit	Total	
Composição	050206	IOPES	Divisória de granito cinza andorinha com 3 cm de espessura, fixada com cantoneira de ferro cromado	PLACAS E PAINÉIS DIVISÓRIOS	m²	1,0000000		536,23	536,23	
Insumo	010139	IOPES	PEDREIRO - (OFICIAL - SINDUSCON) (LABOR)	Mão de Obra	H	0,9450000		22,74	21,48	
Insumo	026668	IOPES	CANTONEIRA FERRO CROMADO, PEQ. P/DIVISÓRIA GRANITO OU MARMORE ESP 3CM (LABOR)	Material	UN	1,2000000		82,59	99,10	
Insumo	010146	IOPES	SERVEENTE (AUXILIAR DE OBRAS - SINDUSCON) (LABOR)	Mão de Obra	H	0,9450000		16,88	15,95	
Insumo	023522	IOPES	GRANITO CINZA ANDORINHA E = 3 CM POLIDO NOS DOIS LADOS (LABOR)	Material	m²	1,0000000		364,67	364,67	
Insumo	026669	IOPES	PARAFUSO FERRO CROMADO, ROSCA COM DUAS CABEÇAS P/ DIVISÓRIA (LABOR)	Material	UN	2,3200000		15,10	35,03	
					MO sem LS =>	37,43	LS =>	0,00	MO com LS =>	37,43
					Valor do BDI =>	139,41			Valor com BDI =>	675,64
					Quant. =>	11,0700000			Preço Total =>	7.479,33

9			ESQUADRIAS METÁLICAS						29.913,05
9.1			PORTAS E PORTÕES						16.043,81
9.1.1	Código	Banco	Descrição	Tipo	Und	Quant.	Porcent.	Valor Unit	Total
Composição	071704	IOPES	Porta de abrir tipo veneziana em alumínio anodizado, linha 25, completa, incl. puxador com tranca, caixilho, alizar e contramarco	ESQUADRIAS METÁLICAS (M2)	m²	1,0000000		1.162,55	1.162,55
Insumo	010139	IOPES	PEDREIRO - (OFICIAL - SINDUSCON) (LABOR)	Mão de Obra	H	1,5000000		22,74	34,11
Insumo	020508	IOPES	CIMENTO PORTLAND CP III - 40 (LABOR)	Material	KG	1,9400000		0,59	1,14

Insumo	010146	IOPES	SERVENTE (AUXILIAR DE OBRAS - SINDUSCON) (LABOR)	Mão de Obra	H	1,0000000		16,88	16,88	
Insumo	030868	IOPES	PORTA ABRIR VENEZIANA ALUM ANOD NATURAL LINHA 25/SUPREMA (LABOR)	Material	m²	1,0000000		1.109,79	1.109,79	
Insumo	020503	IOPES	AREIA LAVADA MEDIA (LABOR)	Material	m³	0,0050000		126,67	0,63	
				MO sem LS =>		50,99	LS =>	0,00	MO com LS =>	50,99
				Valor do BDI =>		302,26			Valor com BDI =>	1.464,81
							Quant. =>	5,7600000	Preço Total =>	8.437,30

9.1.2	Código	Banco	Descrição	Tipo	Und	Quant.	Porcent.	Valor Unit	Total	
Composição	14.002.0035-A	EMOP	PORTA DE ENROLAR AUTOMATICA, COMPLETA, TIPO MEIA CANA MICROPERFURADA (TRANSVISION). FORNECIMENTO E COLOCACAO	14	m²	1,0000000		611,65	611,65	
Insumo	40011	EMOP	PORTA DE ENROLAR AUTOMATICA, COMPLETA, TIPO MEIA CANA MICROPERFURADA (TRANSVISION), EM ACO GALV. NATURAL CHAPA Nº22. FORN/COLO	Material	m²	1,0000000		611,65	611,65	
				MO sem LS =>		0,00	LS =>	0,00	MO com LS =>	0,00
				Valor do BDI =>		159,02			Valor com BDI =>	770,67
							Quant. =>	9,8700000	Preço Total =>	7.606,51

9.2	JANELAS E BÁSCULAS									13.869,24
9.2.1	Código	Banco	Descrição	Tipo	Und	Quant.	Porcent.	Valor Unit	Total	
Composição	071702	IOPES	Báscula para vidro em alumínio anodizado cor natural, linha 25, completa, com tranca, caixilho, alizar e contramarco, exclusive vidro	ESQUADRIAS METÁLICAS (M2)	m²	1,0000000		696,67	696,67	
Insumo	010139	IOPES	PEDREIRO - (OFICIAL - SINDUSCON) (LABOR)	Mão de Obra	H	1,5000000		22,74	34,11	
Insumo	020508	IOPES	CIMENTO PORTLAND CP III - 40 (LABOR)	Material	KG	1,9400000		0,59	1,14	
Insumo	010146	IOPES	SERVENTE (AUXILIAR DE OBRAS - SINDUSCON) (LABOR)	Mão de Obra	H	1,0000000		16,88	16,88	
Insumo	031733	IOPES	BASCULA LINHA 25 ALUMINIO ANOD NATURAL (LABOR)	Material	m²	1,0000000		643,92	643,92	
Insumo	020503	IOPES	AREIA LAVADA MEDIA (LABOR)	Material	m³	0,0049000		126,67	0,62	
				MO sem LS =>		50,99	LS =>	0,00	MO com LS =>	50,99
				Valor do BDI =>		181,13			Valor com BDI =>	877,80
							Quant. =>	15,8000000	Preço Total =>	13.869,24

10	VIDRO E ESPELHO									12.478,09
10.1	Código	Banco	Descrição	Tipo	Und	Quant.	Porcent.	Valor Unit	Total	
Composição	080202	IOPES	Espelho espessura 4 mm, incluindo chapa compensada 6mm, moldura de peça de madeira 7x2.5cm fixada com parafuso e bucha conforme detalhe em projeto	ESPELHOS	m²	1,0000000		738,51	738,51	
Insumo	010111	IOPES	CARPINTEIRO (OFICIAL - SINDUSCON) (LABOR)	Mão de Obra	H	2,5000000		22,74	56,85	
Insumo	037057	IOPES	ESPELHO PRATA ESPESSURA 4 MM (LABOR)	Material	m²	1,1000000		417,33	459,06	
Insumo	021030	IOPES	CHAPA COMPENSADA RESINADA ESP. 6MM (LABOR)	Material	m²	1,1000000		22,14	24,35	

Insumo	010101	IOPES	AJUDANTE (AJUDANTE PRATICO - SINDUSCON) (LABOR)	Mão de Obra	H	2,5000000		19,19	47,97	
Insumo	026548	IOPES	BUCHA PLASTICA COM PARAFUSO - 8MM (LABOR)	Material	UN	2,0000000		0,55	1,10	
Insumo	033506	IOPES	MOLDURA EM MADEIRA DE LEI DE 7.0 X 2.5 CM (LABOR)	Material	M	2,8800000		51,80	149,18	
				MO sem LS =>		104,82	LS =>	0,00	MO com LS =>	104,82
				Valor do BDI =>		192,01			Valor com BDI =>	930,52
						Quant. =>	7,5000000	Preço Total =>	6.978,90	

10.2	Código	Banco	Descrição	Tipo	Und	Quant.	Porcent.	Valor Unit	Total	
Composição	080103	IOPES	Vidro fantasia mini-boreal, com 4 mm de espessura	VIDROS PARA ESQUADRIAS	m²	1,0000000		301,16	301,16	
Insumo	037013	IOPES	VIDRO MINI-BOREAL ESP.4MM, COLOCADO (LABOR)	Material	m²	1,0000000		301,16	301,16	
				MO sem LS =>		0,00	LS =>	0,00	MO com LS =>	0,00
				Valor do BDI =>		46,89			Valor com BDI =>	348,05
						Quant. =>	15,8000000	Preço Total =>	5.499,19	

11			COBERTURA						19.895,87	
11.1	Código	Banco	Descrição	Tipo	Und	Quant.	Porcent.	Valor Unit	Total	
Composição	090312	IOPES	Calha em chapa galvanizada com largura de 40 cm	RUFOS E CALHAS	m	1,0000000		219,74	219,74	
Insumo	010101	IOPES	AJUDANTE (AJUDANTE PRATICO - SINDUSCON) (LABOR)	Mão de Obra	H	0,5000000		19,19	9,59	
Insumo	068017	IOPES	SUPORTE PARA CALHA (LABOR)	Material	UN	1,0000000		31,00	31,00	
Insumo	010118	IOPES	ENCANADOR - (OFICIAL - SINDUSCON) (LABOR)	Mão de Obra	H	0,5000000		22,74	11,37	
Insumo	068023	IOPES	CALHA EM CHAPA DE ACO GALVANIZADO N. 20 40X25X25CM (LABOR)	Material	M	1,0000000		167,78	167,78	
				MO sem LS =>		20,96	LS =>	0,00	MO com LS =>	20,96
				Valor do BDI =>		57,13			Valor com BDI =>	276,87
						Quant. =>	71,8600000	Preço Total =>	19.895,87	

12			TETO E FORRO						7.974,54	
12.1	Código	Banco	Descrição	Tipo	Und	Quant.	Porcent.	Valor Unit	Total	
Composição	160702	IOPES	Chapisco com argamassa de cimento e areia média ou grossa sem peneirar no traço 1:3, espessura 5 mm	DEPÓSITO DE GÁS	m²	1,0000000		7,00	7,00	
Insumo	010139	IOPES	PEDREIRO - (OFICIAL - SINDUSCON) (LABOR)	Mão de Obra	H	0,1000000		22,74	2,27	
Insumo	020503	IOPES	AREIA LAVADA MEDIA (LABOR)	Material	m³	0,0061000		126,67	0,77	
Insumo	010146	IOPES	SERVENTE (AUXILIAR DE OBRAS - SINDUSCON) (LABOR)	Mão de Obra	H	0,1500000		16,88	2,53	
Insumo	020508	IOPES	CIMENTO PORTLAND CP III - 40 (LABOR)	Material	KG	2,4300000		0,59	1,43	
				MO sem LS =>		4,80	LS =>	0,00	MO com LS =>	4,80
				Valor do BDI =>		1,82			Valor com BDI =>	8,82
						Quant. =>	98,1000000	Preço Total =>	865,24	

12.2	Código	Banco	Descrição	Tipo	Und	Quant.	Porcent.	Valor Unit	Total	
Composição	160711	IOPES	Reboco tipo paulista com argamassa de cimento, cal hidratada CH1 e areia no traço 1:0,5:6, espessura 25mm	DEPÓSITO DE GÁS	m²	1,0000000		57,52	57,52	
Insumo	010139	IOPES	PEDREIRO - (OFICIAL - SINDUSCON) (LABOR)	Mão de Obra	H	1,2000000		22,74	27,28	
Insumo	020505	IOPES	CAL HIDRATADO P/ ARGAMASSA CH III (LABOR)	Material	KG	1,4500000		0,92	1,33	
Insumo	020503	IOPES	AREIA LAVADA MEDIA (LABOR)	Material	m³	0,0290000		126,67	3,67	
Insumo	010146	IOPES	SERVENTE (AUXILIAR DE OBRAS - SINDUSCON) (LABOR)	Mão de Obra	H	1,3000000		16,88	21,94	
Insumo	020508	IOPES	CIMENTO PORTLAND CP III - 40 (LABOR)	Material	KG	5,6000000		0,59	3,30	
					MO sem LS =>	49,22	LS =>	0,00	MO com LS =>	49,22
					Valor do BDI =>	14,95			Valor com BDI =>	72,47
						Quant. =>	98,1000000		Preço Total =>	7.109,30

13	REVESTIMENTO DE PAREDE									116.627,46
13.1	Código	Banco	Descrição	Tipo	Und	Quant.	Porcent.	Valor Unit	Total	
Composição	160702	IOPES	Chapisco com argamassa de cimento e areia média ou grossa sem peneirar no traço 1:3, espessura 5 mm	DEPÓSITO DE GÁS	m²	1,0000000		7,00	7,00	
Insumo	010139	IOPES	PEDREIRO - (OFICIAL - SINDUSCON) (LABOR)	Mão de Obra	H	0,1000000		22,74	2,27	
Insumo	020503	IOPES	AREIA LAVADA MEDIA (LABOR)	Material	m³	0,0061000		126,67	0,77	
Insumo	010146	IOPES	SERVENTE (AUXILIAR DE OBRAS - SINDUSCON) (LABOR)	Mão de Obra	H	0,1500000		16,88	2,53	
Insumo	020508	IOPES	CIMENTO PORTLAND CP III - 40 (LABOR)	Material	KG	2,4300000		0,59	1,43	
					MO sem LS =>	4,80	LS =>	0,00	MO com LS =>	4,80
					Valor do BDI =>	1,82			Valor com BDI =>	8,82
						Quant. =>	1.115,2200000		Preço Total =>	9.836,24

13.2	Código	Banco	Descrição	Tipo	Und	Quant.	Porcent.	Valor Unit	Total	
Composição	120301	IOPES	Emboço de argamassa de cimento, cal hidratada CH1 e areia média ou grossa lavada no traço 1:0.5:6, espessura 20 mm	REVESTIMENTO EMPREGANDO ARGAMASSA DE CIMENTO, CAL E AREIA	m²	1,0000000		33,77	33,77	
Insumo	010139	IOPES	PEDREIRO - (OFICIAL - SINDUSCON) (LABOR)	Mão de Obra	H	0,6000000		22,74	13,64	
Insumo	020508	IOPES	CIMENTO PORTLAND CP III - 40 (LABOR)	Material	KG	4,4800000		0,59	2,64	
Insumo	010146	IOPES	SERVENTE (AUXILIAR DE OBRAS - SINDUSCON) (LABOR)	Mão de Obra	H	0,8000000		16,88	13,50	
Insumo	020505	IOPES	CAL HIDRATADO P/ ARGAMASSA CH III (LABOR)	Material	KG	1,1600000		0,92	1,06	
Insumo	020503	IOPES	AREIA LAVADA MEDIA (LABOR)	Material	m³	0,0232000		126,67	2,93	
					MO sem LS =>	27,14	LS =>	0,00	MO com LS =>	27,14
					Valor do BDI =>	8,78			Valor com BDI =>	42,55
						Quant. =>	1.115,2200000		Preço Total =>	47.452,61

13.3	Código	Banco	Descrição	Tipo	Und	Quant.	Porcent.	Valor Unit	Total
------	--------	-------	-----------	------	-----	--------	----------	------------	-------

Composição	120302	IOPES	Reboco de argamassa de cimento, cal hidratada CH1 e areia média ou grossa lavada no traço 1:0.5:6, espessura 5mm	REVESTIMENTO EMPREGANDO ARGAMASSA DE CIMENTO, CAL E AREIA	m²	1,0000000		23,65	23,65	
Insumo	010139	IOPES	PEDREIRO - (OFICIAL - SINDUSCON) (LABOR)	Mão de Obra	H	0,5000000		22,74	11,37	
Insumo	020505	IOPES	CAL HIDRATADO P/ ARGAMASSA CH III (LABOR)	Material	KG	0,2900000		0,92	0,26	
Insumo	020503	IOPES	AREIA LAVADA MEDIA (LABOR)	Material	m³	0,0058000		126,67	0,73	
Insumo	010146	IOPES	SERVENTE (AUXILIAR DE OBRAS - SINDUSCON) (LABOR)	Mão de Obra	H	0,6300000		16,88	10,63	
Insumo	020508	IOPES	CIMENTO PORTLAND CP III - 40 (LABOR)	Material	KG	1,1200000		0,59	0,66	
				MO sem LS =>		22,00	LS =>	0,00	MO com LS =>	22,00
				Valor do BDI =>		6,14			Valor com BDI =>	29,79
							Quant. =>	1.115,2200000	Preço Total =>	33.222,40

13.4	Código	Banco	Descrição	Tipo	Und	Quant.	Porcent.	Valor Unit	Total	
Composição	120201	IOPES	Azulejo branco 15 x 15 cm, juntas a prumo, assentado com argamassa de cimento colante, inclusive rejuntamento com cimento branco, marcas de referência Eliane, Cecrisa ou Portobello	ACABAMENTOS	m²	1,0000000		94,96	94,96	
Insumo	020509	IOPES	CIMENTO BRANCO NAO ESTRUTURAL (LABOR)	Material	KG	0,2500000		7,08	1,77	
Insumo	010146	IOPES	SERVENTE (AUXILIAR DE OBRAS - SINDUSCON) (LABOR)	Mão de Obra	H	0,4400000		16,88	7,42	
Insumo	032001	IOPES	AZULEJO BRANCO 15X15CM (LABOR)	Material	m²	1,0500000		65,22	68,48	
Insumo	010106	IOPES	AZULEJISTA (OFICIAL - SINDUSCON) (LABOR)	Mão de Obra	H	0,6100000		22,74	13,87	
Insumo	020510	IOPES	CIMENTO COLANTE INDUSTRIALIZADO AC I (LABOR)	Material	KG	4,5000000		0,76	3,42	
				MO sem LS =>		21,29	LS =>	0,00	MO com LS =>	21,29
				Valor do BDI =>		24,68			Valor com BDI =>	119,64
							Quant. =>	218,2900000	Preço Total =>	26.116,21

14			PISOS INTERNOS E EXTERNOS						221.970,43	
14.1			LASTRO DE CONTRAPISO						78.363,74	
14.1.1	Código	Banco	Descrição	Tipo	Und	Quant.	Porcent.	Valor Unit	Total	
Composição	130104	IOPES	Regularização de base p/ revestimento cerâmico, com argamassa de cimento e areia no traço 1:5, espessura 5cm	LASTRO DE CONTRAPISO	m²	1,0000000		38,60	38,60	
Insumo	010139	IOPES	PEDREIRO - (OFICIAL - SINDUSCON) (LABOR)	Mão de Obra	H	0,3500000		22,74	7,95	
Insumo	020503	IOPES	AREIA LAVADA MEDIA (LABOR)	Material	m³	0,0608000		126,67	7,70	
Insumo	010146	IOPES	SERVENTE (AUXILIAR DE OBRAS - SINDUSCON) (LABOR)	Mão de Obra	H	0,8500000		16,88	14,34	
Insumo	020508	IOPES	CIMENTO PORTLAND CP III - 40 (LABOR)	Material	KG	14,6000000		0,59	8,61	
				MO sem LS =>		22,29	LS =>	0,00	MO com LS =>	22,29
				Valor do BDI =>		10,03			Valor com BDI =>	48,63

Quant. => 626,7200000 Preço Total => 30.477,39

14.1.2	Código	Banco	Descrição	Tipo	Und	Quant.	Porcent.	Valor Unit	Total	
Composição	130111	IOPES	Lastro impermeabilizado de concreto não estrutural, espessura de 6 cm	LASTRO DE CONTRAPISO	m²	1,0000000		60,74	60,74	
Insumo	010139	IOPES	PEDREIRO - (OFICIAL - SINDUSCON) (LABOR)	Mão de Obra	H	0,4000000		22,74	9,09	
Insumo	020518	IOPES	BRITA 2 (LABOR)	Material	m³	0,0239400		152,50	3,65	
Insumo	020503	IOPES	AREIA LAVADA MEDIA (LABOR)	Material	m³	0,0468090		126,67	5,92	
Insumo	024015	IOPES	ADITIVO SIKA 1 (LABOR)	Material	KG	1,2000000		8,34	10,00	
Insumo	010146	IOPES	SERVENTE (AUXILIAR DE OBRAS - SINDUSCON) (LABOR)	Mão de Obra	H	1,1100000		16,88	18,73	
Insumo	020508	IOPES	CIMENTO PORTLAND CP III - 40 (LABOR)	Material	KG	16,4430000		0,59	9,70	
Insumo	020517	IOPES	BRITA 1 (LABOR)	Material	m³	0,0239400		152,50	3,65	
				MO sem LS =>		27,82	LS =>	0,00	MO com LS =>	27,82
				Valor do BDI =>		15,79			Valor com BDI =>	76,53
						Quant. =>	625,7200000	Preço Total =>	47.886,35	

14.2	ACABAMENTO								143.606,69
14.2.1	Código	Banco	Descrição	Tipo	Und	Quant.	Porcent.	Valor Unit	Total
Composição	200702	IOPES	Piso quadra poliesp. fck=25MPa, esp.=10 cm, armado c/ tela Q138, concret camada única bombeável c/ brita n. 1, acab. sup. c/ rotoalisador, juntas c/ corte serra diamant. preench. c/ mastique, base 5cm solo brita 30% e resina endure	QUADRA DE ESPORTES (Ver nota 9 da planilha)	m²	1,0000000		134,22	134,22
Insumo	010139	IOPES	PEDREIRO - (OFICIAL - SINDUSCON) (LABOR)	Mão de Obra	H	0,3034000		22,74	6,89
Insumo	010111	IOPES	CARPINTEIRO (OFICIAL - SINDUSCON) (LABOR)	Mão de Obra	H	0,0286000		22,74	0,65
Insumo	010121	IOPES	ARMADOR (OFICIAL - SINDUSCON) (LABOR)	Mão de Obra	H	0,0660000		22,74	1,50
Insumo	028008	IOPES	DESMOLDANTE PARA FORMAS (LABOR)	Material	L	0,0088000		17,25	0,15
Insumo	049967	IOPES	CONSUMO DE ENERGIA ELETRICA COMERCIAL, BAIXA TENSÃO CONSUMO ATE 100KWH, INCLUIDO ICMS, PIS/PASEP E CONFINS (LABOR)	Material	KWH	0,0125000		0,91	0,01
Insumo	010157	IOPES	OPERADOR DE MAQUINAS AUXILIARES (OPERADOR DE MAQUINAS PESADAS I - SINDICOPES) (LABOR)	Mão de Obra	H	0,0166667		24,72	0,41
Insumo	081129	IOPES	COMPACTADOR DE SOLOS DE PERCURSAO (SOQUETE) COM MOTOR A GASOLINA 4 TEMPOS DE 4 HP (4 CV) (LABOR)	Equipamento	UND	0,0000021		13.530,62	0,02
Insumo	020567	IOPES	CONCRETO USINADO FCK 25 MPA BRITA 0+1 ABATIMENTO 100 +/- 20MM (LABOR)	Material	m³	0,1110000		500,40	55,54
Insumo	950101	IOPES	MAQUINA ELETRICA P/ POLIMENTO PISO - REF TAB SINAPI (LABOR)	Material	H	1,7800000		3,17	5,64
Insumo	010101	IOPES	AJUDANTE (AJUDANTE PRATICO - SINDUSCON) (LABOR)	Mão de Obra	H	0,0946000		19,19	1,81
Insumo	800102	IOPES	GASOLINA COMUM (LABOR)	Material	L	0,0171667		5,71	0,09

Insumo	020985	IOPES	SARRAFO DE MADEIRA PINUS 10 X 2.5CM (LABOR)	Material	M	0,0110000		4,08	0,04	
Insumo	026569	IOPES	PREGO 18X27 (LABOR)	Material	KG	0,0033000		14,69	0,04	
Insumo	020988	IOPES	TABUA DE MADEIRA PINUS 30 X 2.5 CM (LABOR)	Material	M	0,0220000		14,66	0,32	
Insumo	028001	IOPES	BOMBEAMENTO DE CONCRETO (LABOR)	Material	m³	0,1050000		46,25	4,85	
Insumo	029337	IOPES	SELANTE A BASE DE POLIURETANO SIKAFLEX UNIVERSAL OU EQUIVALENTE (CARTUCHO COM 300ML) (LABOR)	Material	UN	0,2966664		55,17	16,36	
Insumo	010146	IOPES	SERVENTE (AUXILIAR DE OBRAS - SINDUSCON) (LABOR)	Mão de Obra	H	0,4054000		16,88	6,84	
Insumo	081121	IOPES	VIBRADOR DE IMERSAO, DIAMETRO DA PONTEIRA DE *45* MM, COM MOTOR ELETRICO TRIFASICO DE 2 HP (2 CV) (LABOR)	Equipamento	UN	0,0000026		3.202,60	0,00	
Insumo	021543	IOPES	TELA SOLDADA EM AÇO TIPO TELCON Q-138 P/ ARMADURA (LABOR)	Material	m²	1,0300000		18,84	19,40	
Insumo	600327	IOPES	SOLO BRITA (LABOR)	Material	m³	0,0700000		149,44	10,46	
Insumo	950102	IOPES	MAQ. CORTAR ASFALTO/CONCRETO - REF TABELA SINAPI (LABOR)	Material	H	0,1780000		10,38	1,84	
Insumo	024116	IOPES	LONA PLASTICA PRETA 80 MICRAS (LABOR)	Material	m²	1,2000000		1,14	1,36	
				MO sem LS =>		18,10	LS =>	0,00	MO com LS =>	18,10
				Valor do BDI =>		34,89			Valor com BDI =>	169,11
							Quant. =>	626,7200000	Preço Total =>	105.984,61

14.2.2	Código	Banco	Descrição	Tipo	Und	Quant.	Porcent.	Valor Unit	Total	
Composição	190602	IOPES	Pintura com tinta à base de resinas acrílicas, marcas de referência Suvinil, Coral ou Metalatex, sobre piso de concreto, a duas demãos	SOBRE PISOS	m²	1,0000000		18,90	18,90	
Insumo	010140	IOPES	PINTOR -(OFICIAL - SINDUSCON) (LABOR)	Mão de Obra	H	0,3500000		22,74	7,95	
Insumo	010101	IOPES	AJUDANTE (AJUDANTE PRATICO - SINDUSCON) (LABOR)	Mão de Obra	H	0,3000000		19,19	5,75	
Insumo	037517	IOPES	TINTA A BASE DE EMULSAO ACRILICA (PARA PISOS) (LABOR)	Material	L	0,3000000		17,36	5,20	
				MO sem LS =>		13,70	LS =>	0,00	MO com LS =>	13,70
				Valor do BDI =>		4,91			Valor com BDI =>	23,81
							Quant. =>	626,7200000	Preço Total =>	14.922,20

14.2.3	Código	Banco	Descrição	Tipo	Und	Quant.	Porcent.	Valor Unit	Total
Composição	200237	IOPES	Blocos pré-moldados de concreto tipo pavi-s ou equivalente, espessura de 6 cm e resistência a compressão mínima de 35MPa, assentados sobre colchão de pó de pedra na espessura de 10 cm	PAVIMENTAÇÃO	m²	1,0000000		85,65	85,65
Insumo	010146	IOPES	SERVENTE (AUXILIAR DE OBRAS - SINDUSCON) (LABOR)	Mão de Obra	H	0,4600000		16,88	7,76
Insumo	010108	IOPES	CALCETEIRO/PINTOR (OFICIAL - SINDUSCON) (LABOR)	Mão de Obra	H	0,2300000		22,74	5,23
Insumo	020524	IOPES	PO DE PEDRA (LABOR)	Material	m³	0,1000000		126,67	12,66
Insumo	036517	IOPES	BLOCO CONCRETO PAVI-S ESP. 6CM 35 MPA (48UN/M2) (LABOR)	Material	UN	48,0000000		1,25	60,00

MO sem LS => 12,99 LS => 0,00 MO com LS => 12,99
 Valor do BDI => 22,26 Valor com BDI => 107,91
Quant. => 152,4000000 Preço Total => 16.445,48

14.2.4	Código	Banco	Descrição	Tipo	Und	Quant.	Porcent.	Valor Unit	Total
Composição	200202	IOPES	Meio-fio de concreto pré-moldado com dimensões de 15x12x30x100 cm , rejuntados com argamassa de cimento e areia no traço 1:3	PAVIMENTAÇÃO	m	1,0000000		62,05	62,05
Insumo	020503	IOPES	AREIA LAVADA MEDIA (LABOR)	Material	m³	0,0078000		126,67	0,98
Insumo	010146	IOPES	SERVENTE (AUXILIAR DE OBRAS - SINDUSCON) (LABOR)	Mão de Obra	H	1,0041000		16,88	16,94
Insumo	020508	IOPES	CIMENTO PORTLAND CP III - 40 (LABOR)	Material	KG	2,3887000		0,59	1,40
Insumo	010108	IOPES	CALCETEIRO/PINTOR (OFICIAL - SINDUSCON) (LABOR)	Mão de Obra	H	0,5000000		22,74	11,37
Insumo	036506	IOPES	MEIO FIO CONCRETO PRE-MOLD. 12X15X30CM (LABOR)	Material	M	1,0000000		31,36	31,36

MO sem LS => 28,31 LS => 0,00 MO com LS => 28,31
 Valor do BDI => 16,13 Valor com BDI => 78,18
Quant. => 80,0000000 Preço Total => 6.254,40

15 DEGRAUS, RODAPÉS, SOLEIRAS E PEITORIS 2.923,44

15.1	Código	Banco	Descrição	Tipo	Und	Quant.	Porcent.	Valor Unit	Total
Composição	130317	IOPES	Peitoril de granito cinza polido, 15 cm, esp. 3cm	DEGRAUS, RODAPÉS, SOLEIRAS E PEITORIS	m	1,0000000		92,10	92,10
Insumo	010139	IOPES	PEDREIRO - (OFICIAL - SINDUSCON) (LABOR)	Mão de Obra	H	0,8400000		22,74	19,10
Insumo	020505	IOPES	CAL HIDRATADO P/ ARGAMASSA CH III (LABOR)	Material	KG	1,2740000		0,92	1,17
Insumo	020503	IOPES	AREIA LAVADA MEDIA (LABOR)	Material	m³	0,0086100		126,67	1,09
Insumo	033511	IOPES	PEITORIL GRANITO CINZA ANDORINHA LARG.15CM,ESP.3CM (LABOR)	Material	M	1,0000000		53,87	53,87
Insumo	010146	IOPES	SERVENTE (AUXILIAR DE OBRAS - SINDUSCON) (LABOR)	Mão de Obra	H	0,9100000		16,88	15,36
Insumo	020508	IOPES	CIMENTO PORTLAND CP III - 40 (LABOR)	Material	KG	2,5620000		0,59	1,51

MO sem LS => 34,46 LS => 0,00 MO com LS => 34,46
 Valor do BDI => 23,94 Valor com BDI => 116,04
Quant. => 19,7300000 Preço Total => 2.289,46

15.2	Código	Banco	Descrição	Tipo	Und	Quant.	Porcent.	Valor Unit	Total
Composição	130308	IOPES	Soleira de granito esp. 2 cm e largura de 15 cm	DEGRAUS, RODAPÉS, SOLEIRAS E PEITORIS	m	1,0000000		54,11	54,11
Insumo	010139	IOPES	PEDREIRO - (OFICIAL - SINDUSCON) (LABOR)	Mão de Obra	H	0,4000000		22,74	9,09
Insumo	020505	IOPES	CAL HIDRATADO P/ ARGAMASSA CH III (LABOR)	Material	KG	0,6800000		0,92	0,62
Insumo	020503	IOPES	AREIA LAVADA MEDIA (LABOR)	Material	m³	0,0046000		126,67	0,58
Insumo	036034	IOPES	SOLEIRA GRANITO CINZA ANDORINHA ESP=2CM,L=15CM (LABOR)	Material	M	1,0000000		35,60	35,60

Insumo	010146	IOPES	SERVENTE (AUXILIAR DE OBRAS - SINDUSCON) (LABOR)	Mão de Obra	H	0,4400000		16,88	7,42	
Insumo	020508	IOPES	CIMENTO PORTLAND CP III - 40 (LABOR)	Material	KG	1,3700000		0,59	0,80	
				MO sem LS =>		16,51	LS =>	0,00	MO com LS =>	16,51
				Valor do BDI =>		14,06			Valor com BDI =>	68,17
						Quant. =>	9,3000000	Preço Total =>	633,98	

16			INSTALAÇÕES HIDRO-SANTÁRIOS						166.806,91	
16.1			INSTALAÇÕES DE ESGOTO						50.374,17	
16.1.1	Código	Banco	Descrição	Tipo	Und	Quant.	Porcent.	Valor Unit	Total	
Composição	141906	IOPES	Tubo de PVC rígido soldável branco, para esgoto, diâmetro 40mm (1 1/2"), inclusive conexões	REDE DE ESGOTO - TUBOS DE PVC	m	1,0000000		30,38	30,38	
Insumo	069513	IOPES	ADESIVO PARA TUBO DE PVC RIGIDO (LABOR)	Material	KG	0,0010600		66,68	0,07	
Insumo	010101	IOPES	AJUDANTE (AJUDANTE PRATICO - SINDUSCON) (LABOR)	Mão de Obra	H	0,5000000		19,19	9,59	
Insumo	069514	IOPES	SOLUCAO LIMPADORA PARA PVC RIGIDO (LABOR)	Material	L	0,0005000		73,30	0,03	
Insumo	010118	IOPES	ENCANADOR - (OFICIAL - SINDUSCON) (LABOR)	Mão de Obra	H	0,5000000		22,74	11,37	
Insumo	062530	IOPES	TUBO DE ESGOTO PRIMARIO DE PVC BRANCO SERIE NORMAL(1.1/2") - 40MM - TIGRE, AMANCO OU EQUIVALENTE (LABOR)	Material	M	1,1500000		8,08	9,29	
Insumo	063341	IOPES	LIXA D AGUA N. 100 (LABOR)	Material	UN	0,0163000		2,29	0,03	
				MO sem LS =>		20,96	LS =>	0,00	MO com LS =>	20,96
				Valor do BDI =>		7,89			Valor com BDI =>	38,27
						Quant. =>	68,1500000	Preço Total =>	2.608,10	

16.1.2	Código	Banco	Descrição	Tipo	Und	Quant.	Porcent.	Valor Unit	Total	
Composição	141907	IOPES	Tubo de PVC rígido soldável branco, para esgoto, diâmetro 50mm (2"), inclusive conexões	REDE DE ESGOTO - TUBOS DE PVC	m	1,0000000		39,00	39,00	
Insumo	069513	IOPES	ADESIVO PARA TUBO DE PVC RIGIDO (LABOR)	Material	KG	0,0015000		66,68	0,10	
Insumo	062531	IOPES	TUBO DE ESGOTO PRIMARIO DE PVC BRANCO SERIE NORMAL (2") - 50MM - TIGRE, AMANCO OU EQUIVALENTE (LABOR)	Material	M	1,1500000		11,88	13,66	
Insumo	010101	IOPES	AJUDANTE (AJUDANTE PRATICO - SINDUSCON) (LABOR)	Mão de Obra	H	0,6000000		19,19	11,51	
Insumo	069514	IOPES	SOLUCAO LIMPADORA PARA PVC RIGIDO (LABOR)	Material	L	0,0007000		73,30	0,05	
Insumo	010118	IOPES	ENCANADOR - (OFICIAL - SINDUSCON) (LABOR)	Mão de Obra	H	0,6000000		22,74	13,64	
Insumo	063341	IOPES	LIXA D AGUA N. 100 (LABOR)	Material	UN	0,0177000		2,29	0,04	
				MO sem LS =>		25,15	LS =>	0,00	MO com LS =>	25,15
				Valor do BDI =>		10,14			Valor com BDI =>	49,14
						Quant. =>	54,9800000	Preço Total =>	2.701,71	

16.1.3	Código	Banco	Descrição	Tipo	Und	Quant.	Porcent.	Valor Unit	Total
---------------	---------------	--------------	------------------	-------------	------------	---------------	-----------------	-------------------	--------------

Composição	141908	IOPES	Tubo de PVC rígido soldável branco, para esgoto, diâmetro 75mm (3"), inclusive conexões	REDE DE ESGOTO - TUBOS DE PVC	m	1,0000000		60,15	60,15	
Insumo	069513	IOPES	ADESIVO PARA TUBO DE PVC RIGIDO (LABOR)	Material	KG	0,0027300		66,68	0,18	
Insumo	062532	IOPES	TUBO DE ESGOTO PRIMARIO DE PVC BRANCO SERIE NORMAL (3") - 75MM - TIGRE, AMANCO OU EQUIVALENTE (LABOR)	Material	M	1,1500000		19,24	22,12	
Insumo	010101	IOPES	AJUDANTE (AJUDANTE PRATICO - SINDUSCON) (LABOR)	Mão de Obra	H	0,9000000		19,19	17,27	
Insumo	069514	IOPES	SOLUCAO LIMPADORA PARA PVC RIGIDO (LABOR)	Material	L	0,0011000		73,30	0,08	
Insumo	010118	IOPES	ENCANADOR - (OFICIAL - SINDUSCON) (LABOR)	Mão de Obra	H	0,9000000		22,74	20,46	
Insumo	063341	IOPES	LIXA D AGUA N. 100 (LABOR)	Material	UN	0,0212000		2,29	0,04	
				MO sem LS =>		37,73	LS =>	0,00	MO com LS =>	37,73
				Valor do BDI =>		15,63			Valor com BDI =>	75,78
						Quant. =>	1,8500000	Preço Total =>	140,19	

16.1.4	Código	Banco	Descrição	Tipo	Und	Quant.	Porcent.	Valor Unit	Total	
Composição	140903	IOPES	Tubo PVC rígido para esgoto no diâmetro de 100mm incluindo escavação e aterro com areia	TUBULAÇÃO DE LIGAÇÃO DE CAIXAS	m	1,0000000		69,94	69,94	
Insumo	010101	IOPES	AJUDANTE (AJUDANTE PRATICO - SINDUSCON) (LABOR)	Mão de Obra	H	0,5200000		19,19	9,97	
Insumo	020580	IOPES	AREIA PARA ATERRO (LABOR)	Material	m³	0,0805000		111,67	8,98	
Insumo	010146	IOPES	SERVENTE (AUXILIAR DE OBRAS - SINDUSCON) (LABOR)	Mão de Obra	H	0,5700000		16,88	9,62	
Insumo	062533	IOPES	TUBO DE ESGOTO PRIMARIO DE PVC BRANCO SERIE NORMAL (4") - 100MM - TIGRE, AMANCO OU EQUIVALENTE (LABOR)	Material	M	1,0100000		24,72	24,96	
Insumo	069514	IOPES	SOLUCAO LIMPADORA PARA PVC RIGIDO (LABOR)	Material	L	0,0400000		73,30	2,93	
Insumo	010118	IOPES	ENCANADOR - (OFICIAL - SINDUSCON) (LABOR)	Mão de Obra	H	0,5200000		22,74	11,82	
Insumo	069513	IOPES	ADESIVO PARA TUBO DE PVC RIGIDO (LABOR)	Material	KG	0,0250000		66,68	1,66	
				MO sem LS =>		31,41	LS =>	0,00	MO com LS =>	31,41
				Valor do BDI =>		18,18			Valor com BDI =>	88,12
						Quant. =>	116,2500000	Preço Total =>	10.243,95	

16.1.5	Código	Banco	Descrição	Tipo	Und	Quant.	Porcent.	Valor Unit	Total
Composição	140904	IOPES	Tubo PVC rígido para esgoto no diâmetro de 150mm incluindo escavação e aterro com areia	TUBULAÇÃO DE LIGAÇÃO DE CAIXAS	m	1,0000000		101,95	101,95
Insumo	069513	IOPES	ADESIVO PARA TUBO DE PVC RIGIDO (LABOR)	Material	KG	0,0167000		66,68	1,11
Insumo	010101	IOPES	AJUDANTE (AJUDANTE PRATICO - SINDUSCON) (LABOR)	Mão de Obra	H	0,9000000		19,19	17,27
Insumo	069514	IOPES	SOLUCAO LIMPADORA PARA PVC RIGIDO (LABOR)	Material	L	0,0250000		73,30	1,83
Insumo	010118	IOPES	ENCANADOR - (OFICIAL - SINDUSCON) (LABOR)	Mão de Obra	H	0,9000000		22,74	20,46
Insumo	062534	IOPES	TUBO DE ESGOTO PRIMARIO DE PVC BRANCO SERIE NORMAL (6") - 150MM - TIGRE, AMANCO OU EQUIVALENTE (LABOR)	Material	M	1,0100000		42,26	42,68

Insumo	010146	IOPES	SERVENTE (AUXILIAR DE OBRAS - SINDUSCON) (LABOR)	Mão de Obra	H	0,5700000		16,88	9,62	
Insumo	020580	IOPES	AREIA PARA ATERRO (LABOR)	Material	m³	0,0805000		111,67	8,98	
				MO sem LS =>		47,35	LS =>	0,00	MO com LS =>	47,35
				Valor do BDI =>		26,50			Valor com BDI =>	128,45
							Quant. =>	5,0000000	Preço Total =>	642,25

16.1.6	Código	Banco	Descrição	Tipo	Und	Quant.	Porcent.	Valor Unit	Total
Composição	141108	IOPES	Caixa de gordura especial de alv. bloco concr. 9x19x39cm, dim.60x60cm e Hmáx=1m, com tampa em concr.esp.5cm, lastro concr.esp.10cm, revestida intern. c/ chapisco e reboco impermeab, escavação, reaterro e parede interna em concr.	CAIXAS EMPREGANDO ARGAMASSA DE CIMENTO, CAL E AREIA	und	1,0000000		1.155,65	1.155,65
Insumo	010139	IOPES	PEDREIRO - (OFICIAL - SINDUSCON) (LABOR)	Mão de Obra	H	9,4320000		22,74	214,48
Insumo	010111	IOPES	CARPINTEIRO (OFICIAL - SINDUSCON) (LABOR)	Mão de Obra	H	0,5460000		22,74	12,41
Insumo	010101	IOPES	AJUDANTE (AJUDANTE PRATICO - SINDUSCON) (LABOR)	Mão de Obra	H	1,5332000		19,19	29,42
Insumo	020508	IOPES	CIMENTO PORTLAND CP III - 40 (LABOR)	Material	KG	122,5940000		0,59	72,33
Insumo	020517	IOPES	BRITA 1 (LABOR)	Material	m³	0,1119550		152,50	17,07
Insumo	021517	IOPES	ACO CA-50 DE 8.0MM (LABOR)	Material	KG	9,0160000		6,26	56,44
Insumo	024015	IOPES	ADITIVO SIKA 1 (LABOR)	Material	KG	2,6811140		8,34	22,36
Insumo	081115	IOPES	BETONEIRA CAPACIDADE NOMINAL 400L, CAPACIDADE DE MISTURA 280L, MOTOR ELETRICO TRIFASICO 220/380V POTENCIA 2CV, SEM CARREGADOR (LABOR)	Equipamento	UN	0,0000290		4.820,00	0,13
Insumo	010146	IOPES	SERVENTE (AUXILIAR DE OBRAS - SINDUSCON) (LABOR)	Mão de Obra	H	25,5475000		16,88	431,24
Insumo	020985	IOPES	SARRAFO DE MADEIRA PINUS 10 X 2.5CM (LABOR)	Material	M	0,2100000		4,08	0,85
Insumo	026569	IOPES	PREGO 18X27 (LABOR)	Material	KG	0,0630000		14,69	0,92
Insumo	020505	IOPES	CAL HIDRATADO P/ ARGAMASSA CH III (LABOR)	Material	KG	7,7352000		0,92	7,11
Insumo	022502	IOPES	BLOCO DE CONCRETO 9 X 19 X 39CM - VEDACAO (LABOR)	Material	UN	57,7720000		3,01	173,89
Insumo	028008	IOPES	DESMOLDANTE PARA FORMAS (LABOR)	Material	L	0,1680000		17,25	2,89
Insumo	069514	IOPES	SOLUCAO LIMPADORA PARA PVC RIGIDO (LABOR)	Material	L	0,0520000		73,30	3,81
Insumo	020988	IOPES	TABUA DE MADEIRA PINUS 30 X 2.5 CM (LABOR)	Material	M	0,4200000		14,66	6,15
Insumo	027010	IOPES	ARAME RECOZIDO N.18 BWG (LABOR)	Material	KG	0,1568000		14,52	2,27
Insumo	049967	IOPES	CONSUMO DE ENERGIA ELETRICA COMERCIAL, BAIXA TENSAO CONSUMO ATE 100KWH, INCLUIDO ICMS, PIS/PASEP E CONFINS (LABOR)	Material	KWH	0,2623950		0,91	0,23
Insumo	062542	IOPES	JOELHO 90 DE PVC P/ ESGOTO DE 75MM (LABOR)	Material	UN	1,0000000		8,63	8,63
Insumo	010118	IOPES	ENCANADOR - (OFICIAL - SINDUSCON) (LABOR)	Mão de Obra	H	0,3600000		22,74	8,18

Insumo	010121	IOPES	ARMADOR (OFICIAL - SINDUSCON) (LABOR)	Mão de Obra	H	0,6272000		22,74	14,26	
Insumo	020503	IOPES	AREIA LAVADA MEDIA (LABOR)	Material	m³	0,4046390		126,67	51,25	
Insumo	020518	IOPES	BRITA 2 (LABOR)	Material	m³	0,1119550		152,50	17,07	
Insumo	069513	IOPES	ADESIVO PARA TUBO DE PVC RIGIDO (LABOR)	Material	KG	0,0340000		66,68	2,26	
				MO sem LS =>		709,99	LS =>	0,00	MO com LS =>	709,99
				Valor do BDI =>		300,46			Valor com BDI =>	1.456,11
							Quant. =>	1,0000000	Preço Total =>	1.456,11

16.1.7	Código	Banco	Descrição	Tipo	Und	Quant.	Porcent.	Valor Unit	Total
Composição	141110	IOPES	Caixa de inspeção em alv. bloco concreto 9x19x39cm, dim. 60x60cm e Hmáx=1m, c/ tampa de ferro fundido 40x40cm, lastro de concreto esp.10cm, revest. interno c/ chapisco e reboco impermeabiliz, incl. escavação, reaterro e enchimento	CAIXAS EMPREGANDO ARGAMASSA DE CIMENTO, CAL E AREIA	und	1,0000000		761,54	761,54
Insumo	010139	IOPES	PEDREIRO - (OFICIAL - SINDUSCON) (LABOR)	Mão de Obra	H	5,2192000		22,74	118,68
Insumo	010111	IOPES	CARPINTEIRO (OFICIAL - SINDUSCON) (LABOR)	Mão de Obra	H	0,0780000		22,74	1,77
Insumo	010121	IOPES	ARMADOR (OFICIAL - SINDUSCON) (LABOR)	Mão de Obra	H	0,1116000		22,74	2,53
Insumo	020505	IOPES	CAL HIDRATADO P/ ARGAMASSA CH III (LABOR)	Material	KG	5,1344000		0,92	4,72
Insumo	020518	IOPES	BRITA 2 (LABOR)	Material	m³	0,0423010		152,50	6,45
Insumo	021517	IOPES	ACO CA-50 DE 8.0MM (LABOR)	Material	KG	1,6202500		6,26	10,14
Insumo	028008	IOPES	DESMOLDANTE PARA FORMAS (LABOR)	Material	L	0,0240000		17,25	0,41
Insumo	049967	IOPES	CONSUMO DE ENERGIA ELETRICA COMERCIAL, BAIXA TENSÃO CONSUMO ATE 100KWH, INCLUIDO ICMS, PIS/PASEP E CONFINS (LABOR)	Material	KWH	0,0585475		0,91	0,05
Insumo	010101	IOPES	AJUDANTE (AJUDANTE PRATICO - SINDUSCON) (LABOR)	Mão de Obra	H	0,1896000		19,19	3,63
Insumo	020985	IOPES	SARRAFO DE MADEIRA PINUS 10 X 2.5CM (LABOR)	Material	M	0,0300000		4,08	0,12
Insumo	026569	IOPES	PREGO 18X27 (LABOR)	Material	KG	0,0090000		14,69	0,13
Insumo	020988	IOPES	TABUA DE MADEIRA PINUS 30 X 2.5 CM (LABOR)	Material	M	0,0600000		14,66	0,87
Insumo	020503	IOPES	AREIA LAVADA MEDIA (LABOR)	Material	m³	0,1696630		126,67	21,49
Insumo	022502	IOPES	BLOCO DE CONCRETO 9 X 19 X 39CM - VEDACAO (LABOR)	Material	UN	36,7640000		3,01	110,65
Insumo	024015	IOPES	ADITIVO SIKA 1 (LABOR)	Material	KG	1,2000000		8,34	10,00
Insumo	027010	IOPES	ARAME RECOZIDO N.18 BWG (LABOR)	Material	KG	0,0279000		14,52	0,40
Insumo	071894	IOPES	TAMPA DE FERRO FUNDIDO 40X40CM C/ INSCR - TRAFEGO LEVE (LABOR)	Material	UN	1,0000000		202,92	202,92
Insumo	010146	IOPES	SERVENTE (AUXILIAR DE OBRAS - SINDUSCON) (LABOR)	Mão de Obra	H	14,0912000		16,88	237,85
Insumo	020508	IOPES	CIMENTO PORTLAND CP III - 40 (LABOR)	Material	KG	44,4611000		0,59	26,23

Insumo	020517	IOPES	BRITA 1 (LABOR)	Material	m³	0,0162530		152,50	2,47	
Insumo	081115	IOPES	BETONEIRA CAPACIDADE NOMINAL 400L, CAPACIDADE DE MISTURA 280L, MOTOR ELETRICO TRIFASICO 220/380V POTENCIA 2CV, SEM CARREGADOR (LABOR)	Equipamento	UN	0,0000065		4.820,00	0,03	
				MO sem LS =>		364,46	LS =>	0,00	MO com LS =>	364,46
				Valor do BDI =>		198,00			Valor com BDI =>	959,54
						Quant. =>	2,0000000	Preço Total =>	1.919,08	

16.1.8	Código	Banco	Descrição	Tipo	Und	Quant.	Porcent.	Valor Unit	Total	
Composição	140710	IOPES	Ponto para caixa sifonada, inclusive caixa sifonada pvc 150x150x50mm com grelha em aço inox	PONTOS HIDRO-SANITÁRIOS	und	1,0000000		224,85	224,85	
Insumo	069513	IOPES	ADESIVO PARA TUBO DE PVC RIGIDO (LABOR)	Material	KG	0,0048000		66,68	0,32	
Insumo	062532	IOPES	TUBO DE ESGOTO PRIMARIO DE PVC BRANCO SERIE NORMAL (3") - 75MM - TIGRE, AMANCO OU EQUIVALENTE (LABOR)	Material	M	1,9190000		19,24	36,92	
Insumo	010101	IOPES	AJUDANTE (AJUDANTE PRATICO - SINDUSCON) (LABOR)	Mão de Obra	H	2,2520000		19,19	43,21	
Insumo	069514	IOPES	SOLUCAO LIMPADORA PARA PVC RIGIDO (LABOR)	Material	L	0,0023000		73,30	0,16	
Insumo	010118	IOPES	ENCANADOR - (OFICIAL - SINDUSCON) (LABOR)	Mão de Obra	H	2,2520000		22,74	51,21	
Insumo	069409	IOPES	CX SIF MONTADA C/ GRELHA E PORTA GRELHA QUADRADO INOX 150X150X50MM (LABOR)	Material	UN	1,0000000		93,03	93,03	
				MO sem LS =>		94,42	LS =>	0,00	MO com LS =>	94,42
				Valor do BDI =>		58,46			Valor com BDI =>	283,31
						Quant. =>	5,0000000	Preço Total =>	1.416,55	

16.1.9	Código	Banco	Descrição	Tipo	Und	Quant.	Porcent.	Valor Unit	Total	
Composição	140711	IOPES	Ponto para ralo sifonado, inclusive ralo sifonado 100 x 40 mm c/ grelha em aço inox	PONTOS HIDRO-SANITÁRIOS	und	1,0000000		124,37	124,37	
Insumo	010101	IOPES	AJUDANTE (AJUDANTE PRATICO - SINDUSCON) (LABOR)	Mão de Obra	H	1,5000000		19,19	28,78	
Insumo	062536	IOPES	JOELHO 45 DE PVC P/ ESGOTO DE 40MM (LABOR)	Material	UN	1,0000000		2,77	2,77	
Insumo	062530	IOPES	TUBO DE ESGOTO PRIMARIO DE PVC BRANCO SERIE NORMAL(1.1/2") - 40MM - TIGRE, AMANCO OU EQUIVALENTE (LABOR)	Material	M	1,0100000		8,08	8,16	
Insumo	069514	IOPES	SOLUCAO LIMPADORA PARA PVC RIGIDO (LABOR)	Material	L	0,0047000		73,30	0,34	
Insumo	067560	IOPES	RALO SIFONADO EM PVC 100X40MM, C/ GRELHA CROMADA (LABOR)	Material	UN	1,0000000		49,43	49,43	
Insumo	010118	IOPES	ENCANADOR - (OFICIAL - SINDUSCON) (LABOR)	Mão de Obra	H	1,5000000		22,74	34,11	
Insumo	069513	IOPES	ADESIVO PARA TUBO DE PVC RIGIDO (LABOR)	Material	KG	0,0117000		66,68	0,78	
				MO sem LS =>		62,89	LS =>	0,00	MO com LS =>	62,89
				Valor do BDI =>		32,33			Valor com BDI =>	156,70
						Quant. =>	4,0000000	Preço Total =>	626,80	

16.1.10	Código	Banco	Descrição	Tipo	Und	Quant.	Porcent.	Valor Unit	Total
---------	--------	-------	-----------	------	-----	--------	----------	------------	-------

Composição	140108	IOPES	Fossa séptica de anéis pré-moldados de concreto, diâmetro 2.00 m, Hútil 2.0m completa, incluindo tampa c/visita de 60cm, concreto p/ fundo esp.10 cm, tubo de limpeza e escavação, conf. detalhe em projeto	SUMIDOUROS, FOSSAS SÉPTICAS E FILTROS ANAERÓBIOS	und	1,0000000		6.598,11	6.598,11
Insumo	010139	IOPES	PEDREIRO - (OFICIAL - SINDUSCON) (LABOR)	Mão de Obra	H	5,5420000		22,74	126,02
Insumo	020518	IOPES	BRITA 2 (LABOR)	Material	m³	0,2665000		152,50	40,64
Insumo	049967	IOPES	CONSUMO DE ENERGIA ELETRICA COMERCIAL, BAIXA TENSAO CONSUMO ATE 100KWH, INCLUIDO ICMS, PIS/PASEP E CONFINS (LABOR)	Material	KWH	0,3158750		0,91	0,28
Insumo	010101	IOPES	AJUDANTE (AJUDANTE PRATICO - SINDUSCON) (LABOR)	Mão de Obra	H	4,8200000		19,19	92,49
Insumo	010118	IOPES	ENCANADOR - (OFICIAL - SINDUSCON) (LABOR)	Mão de Obra	H	4,8200000		22,74	109,60
Insumo	020503	IOPES	AREIA LAVADA MEDIA (LABOR)	Material	m³	0,3403000		126,67	43,10
Insumo	024015	IOPES	ADITIVO SIKA 1 (LABOR)	Material	KG	1,8000000		8,34	15,01
Insumo	069526	IOPES	FOSSA ANEIS PRE-MOLDADOS DIAM. 2M,H=2M,TAMPA 60CM (LABOR)	Material	UN	1,0000000		4.302,13	4.302,13
Insumo	010146	IOPES	SERVENTE (AUXILIAR DE OBRAS - SINDUSCON) (LABOR)	Mão de Obra	H	41,1620000		16,88	694,81
Insumo	020508	IOPES	CIMENTO PORTLAND CP III - 40 (LABOR)	Material	KG	127,1025000		0,59	74,99
Insumo	020517	IOPES	BRITA 1 (LABOR)	Material	m³	0,1141000		152,50	17,40
Insumo	081115	IOPES	BETONEIRA CAPACIDADE NOMINAL 400L, CAPACIDADE DE MISTURA 280L, MOTOR ELETRICO TRIFASICO 220/380V POTENCIA 2CV, SEM CARREGADOR (LABOR)	Equipamento	UN	0,0000349		4.820,00	0,16
Insumo	061004	IOPES	TUBO DE FERRO FUNDIDO DE 150MM PONTA E BOLSA (PB) - "TB SME" (LABOR)	Material	M	2,0200000		535,39	1.081,48

MO sem LS => 1.022,92 LS => 0,00 MO com LS => 1.022,92
 Valor do BDI => 1.715,50 Valor com BDI => 8.313,61
Quant. => 1,0000000 Preço Total => 8.313,61

16.1.11	Código Banco	Descrição	Tipo	Und	Quant.	Porcent.	Valor Unit	Total
Composição	140109	IOPES	Filtro anaeróbio de anéis pré-moldados de concreto, diâm. 2.0m, Hútil 2.0m, compl., incl. tampa c/visita 60cm, concreto p/ fundo esp. 10cm, escavação, brita 4 e tubulação de saída esgoto 150mm, conf. proj.	SUMIDOUROS, FOSSAS SÉPTICAS E FILTROS ANAERÓBIOS	und		7.275,98	7.275,98
Insumo	010139	IOPES	PEDREIRO - (OFICIAL - SINDUSCON) (LABOR)	Mão de Obra	H	5,8300000	22,74	132,57
Insumo	020518	IOPES	BRITA 2 (LABOR)	Material	m³	0,1429000	152,50	21,79
Insumo	049967	IOPES	CONSUMO DE ENERGIA ELETRICA COMERCIAL, BAIXA TENSAO CONSUMO ATE 100KWH, INCLUIDO ICMS, PIS/PASEP E CONFINS (LABOR)	Material	KWH	0,1365000	0,91	0,12
Insumo	010101	IOPES	AJUDANTE (AJUDANTE PRATICO - SINDUSCON) (LABOR)	Mão de Obra	H	1,1200000	19,19	21,49
Insumo	062375	IOPES	TUBO DE ESGOTO DE PVC SERIE "R" CINZA (6") - 150MM - TIGRE, AMANCO OU EQUIVALENTE (LABOR)	Material	M	2,0200000	92,31	186,46

Insumo	020520	IOPES	BRITA 4 (LABOR)	Material	m³	3,7700000		152,50	574,92
Insumo	069527	IOPES	FILTRO ANAER. ANEIS CONCR.DIAM. 2M,H=2M,TAMPA 60CM (LABOR)	Material	UN	1,0000000		5.506,64	5.506,64
Insumo	010118	IOPES	ENCANADOR - (OFICIAL - SINDUSCON) (LABOR)	Mão de Obra	H	1,1200000		22,74	25,46
Insumo	020503	IOPES	AREIA LAVADA MEDIA (LABOR)	Material	m³	0,2114000		126,67	26,77
Insumo	024015	IOPES	ADITIVO SIKA 1 (LABOR)	Material	KG	1,8000000		8,34	15,01
Insumo	010146	IOPES	SERVENTE (AUXILIAR DE OBRAS - SINDUSCON) (LABOR)	Mão de Obra	H	42,1500000		16,88	711,49
Insumo	020508	IOPES	CIMENTO PORTLAND CP III - 40 (LABOR)	Material	KG	74,3400000		0,59	43,86
Insumo	020517	IOPES	BRITA 1 (LABOR)	Material	m³	0,0612000		152,50	9,33
Insumo	081115	IOPES	BETONEIRA CAPACIDADE NOMINAL 400L, CAPACIDADE DE MISTURA 280L, MOTOR ELETRICO TRIFASICO 220/380V POTENCIA 2CV, SEM CARREGADOR (LABOR)	Equipamento	UN	0,0000151		4.820,00	0,07

MO sem LS => 891,01 LS => 0,00 MO com LS => 891,01
 Valor do BDI => 1.891,75 Valor com BDI => 9.167,73
Quant. => 1,0000000 Preço Total => 9.167,73

16.1.12	Código	Banco	Descrição	Tipo	Und	Quant.	Porcent.	Valor Unit	Total
Composição	98064	SINAPI	SUMIDOURO CIRCULAR, EM CONCRETO PRÉ-MOLDADO, DIÂMETRO INTERNO = 2,38 M, ALTURA INTERNA = 3,0 M, ÁREA DE INFILTRAÇÃO: 25 M² (PARA 10 CONTRIBUINTES). AF_12/2020_PA	INHI - INSTALAÇÕES HIDROS SANITÁRIAS	UN	1,0000000		4.894,56	4.894,56
Composição Auxiliar	100475	SINAPI	ARGAMASSA TRAÇO 1:3 (EM VOLUME DE CIMENTO E AREIA MÉDIA ÚMIDA) COM ADIÇÃO DE IMPERMEABILIZANTE, PREPARO MECÂNICO COM BETONEIRA 400 L. AF_08/2019	SEDI - SERVIÇOS DIVERSOS	m³	0,0184000		649,57	11,95
Composição Auxiliar	101624	SINAPI	PREPARO DE FUNDO DE VALA COM LARGURA MAIOR OU IGUAL A 1,5 M E MENOR QUE 2,5 M, COM CAMADA DE BRITA, LANÇAMENTO MECANIZADO. AF_08/2020	MOVT - MOVIMENTO DE TERRA	m³	0,5641000		252,06	142,18
Composição Auxiliar	5678	SINAPI	RETROESCAVADEIRA SOBRE RODAS COM CARREGADEIRA, TRAÇÃO 4X4, POTÊNCIA LÍQ. 88 HP, CAÇAMBA CARREG. CAP. MÍN. 1 M3, CAÇAMBA RETRO CAP. 0,26 M3, PESO OPERACIONAL MÍN. 6.674 KG, PROFUNDIDADE ESCAVAÇÃO MÁX. 4,37 M - CHP DIURNO. AF_06/2014	CHOR - CUSTOS HORÁRIOS DE MÁQUINAS E EQUIPAMENTOS	CHP	0,7257000		152,62	110,75
Composição Auxiliar	5679	SINAPI	RETROESCAVADEIRA SOBRE RODAS COM CARREGADEIRA, TRAÇÃO 4X4, POTÊNCIA LÍQ. 88 HP, CAÇAMBA CARREG. CAP. MÍN. 1 M3, CAÇAMBA RETRO CAP. 0,26 M3, PESO OPERACIONAL MÍN. 6.674 KG, PROFUNDIDADE ESCAVAÇÃO MÁX. 4,37 M - CHI DIURNO. AF_06/2014	CHOR - CUSTOS HORÁRIOS DE MÁQUINAS E EQUIPAMENTOS	CHI	1,4790000		67,19	99,37
Composição Auxiliar	88309	SINAPI	PEDREIRO COM ENCARGOS COMPLEMENTARES	SEDI - SERVIÇOS DIVERSOS	H	1,7470000		27,52	48,07
Composição Auxiliar	88316	SINAPI	SERVENTE COM ENCARGOS COMPLEMENTARES	SEDI - SERVIÇOS DIVERSOS	H	1,3726000		21,28	29,20
Composição Auxiliar	97738	SINAPI	PEÇA CIRCULAR PRÉ-MOLDADA, VOLUME DE CONCRETO DE 10 A 30 LITROS, TAXA DE FIBRA DE POLIPROPILENO APROXIMADA DE 6 KG/M³. AF_01/2018 PS	FUES - FUNDAÇÕES E ESTRUTURAS	m³	0,0154000		5.522,71	85,04
Composição Auxiliar	97740	SINAPI	PEÇA CIRCULAR PRÉ-MOLDADA, VOLUME DE CONCRETO ACIMA DE 100 LITROS, TAXA DE AÇO APROXIMADA DE 30KG/M³. AF_01/2018	FUES - FUNDAÇÕES E ESTRUTURAS	m³	0,3771000		2.186,97	824,70

Insumo	00043447	SINAPI	ANEL EM CONCRETO ARMADO, PERFURADO, PARA FOSSAS SEPTICAS E SUMIDOUROS, SEM FUNDO, DIAMETRO INTERNO DE 2,50 M E ALTURA DE 0.50 M	Material	UN	6,0000000		590,55	3.543,30	
				MO sem LS =>		383,71	LS =>	0,00	MO com LS =>	383,71
				Valor do BDI =>		1.272,58			Valor com BDI =>	6.167,14
						Quant. =>	1,0000000	Preço Total =>	6.167,14	

16.1.13	Código	Banco	Descrição	Tipo	Und	Quant.	Porcent.	Valor Unit	Total	
Composição	104348	SINAPI	TERMINAL DE VENTILAÇÃO, PVC, SÉRIE NORMAL, ESGOTO PREDIAL, DN 50 MM, JUNTA SOLDÁVEL, FORNECIDO E INSTALADO EM PRUMADA DE ESGOTO SANITÁRIO OU VENTILAÇÃO. AF_08/2022	INHI - INSTALAÇÕES HIDROS SANITÁRIAS	UN	1,0000000		15,44	15,44	
Composição Auxiliar	88248	SINAPI	AUXILIAR DE ENCANADOR OU BOMBEIRO HIDRÁULICO COM ENCARGOS COMPLEMENTARES	SEDI - SERVIÇOS DIVERSOS	H	0,0114000		22,68	0,25	
Composição Auxiliar	88267	SINAPI	ENCANADOR OU BOMBEIRO HIDRÁULICO COM ENCARGOS COMPLEMENTARES	SEDI - SERVIÇOS DIVERSOS	H	0,0114000		25,75	0,29	
Insumo	00000122	SINAPI	ADESIVO PLASTICO PARA PVC, FRASCO COM *850* GR	Material	UN	0,0073000		65,24	0,47	
Insumo	00020083	SINAPI	SOLUCAO PREPARADORA / LIMPADORA PARA PVC, FRASCO COM 1000 CM3	Material	UN	0,0110000		73,92	0,81	
Insumo	00038383	SINAPI	LIXA D'AGUA EM FOLHA, GRAO 100	Material	UN	0,0080000		2,48	0,01	
Insumo	00039319	SINAPI	TERMINAL DE VENTILACAO, 50 MM, SERIE NORMAL, ESGOTO PREDIAL	Material	UN	1,0000000		13,61	13,61	
				MO sem LS =>		0,40	LS =>	0,00	MO com LS =>	0,40
				Valor do BDI =>		4,01			Valor com BDI =>	19,45
						Quant. =>	8,0000000	Preço Total =>	155,60	

16.1.14	Código	Banco	Descrição	Tipo	Und	Quant.	Porcent.	Valor Unit	Total	
Composição	104003	SINAPI	BUCHA DE REDUÇÃO , LONGA, PVC, SOLDÁVEL, DN 50 X 32 MM, INSTALADO EM RAMAL DE DISTRIBUIÇÃO DE ÁGUA - FORNECIMENTO E INSTALAÇÃO. AF_06/2022	INHI - INSTALAÇÕES HIDROS SANITÁRIAS	UN	1,0000000		16,68	16,68	
Composição Auxiliar	88248	SINAPI	AUXILIAR DE ENCANADOR OU BOMBEIRO HIDRÁULICO COM ENCARGOS COMPLEMENTARES	SEDI - SERVIÇOS DIVERSOS	H	0,1306000		22,68	2,96	
Composição Auxiliar	88267	SINAPI	ENCANADOR OU BOMBEIRO HIDRÁULICO COM ENCARGOS COMPLEMENTARES	SEDI - SERVIÇOS DIVERSOS	H	0,1306000		25,75	3,36	
Insumo	00000122	SINAPI	ADESIVO PLASTICO PARA PVC, FRASCO COM *850* GR	Material	UN	0,0129000		65,24	0,84	
Insumo	00000820	SINAPI	BUCHA DE REDUCAO DE PVC, SOLDAVEL, LONGA, COM 50 X 32 MM, PARA AGUA FRIA PREDIAL	Material	UN	1,0000000		8,21	8,21	
Insumo	00020083	SINAPI	SOLUCAO PREPARADORA / LIMPADORA PARA PVC, FRASCO COM 1000 CM3	Material	UN	0,0165000		73,92	1,21	
Insumo	00038383	SINAPI	LIXA D'AGUA EM FOLHA, GRAO 100	Material	UN	0,0435000		2,48	0,10	
				MO sem LS =>		4,68	LS =>	0,00	MO com LS =>	4,68
				Valor do BDI =>		4,33			Valor com BDI =>	21,01
						Quant. =>	5,0000000	Preço Total =>	105,05	

16.1.15	Código	Banco	Descrição	Tipo	Und	Quant.	Porcent.	Valor Unit	Total
---------	--------	-------	-----------	------	-----	--------	----------	------------	-------

Composição	89728	SINAPI	CURVA CURTA 90 GRAUS, PVC, SERIE NORMAL, ESGOTO PREDIAL, DN 40 MM, JUNTA SOLDÁVEL, FORNECIDO E INSTALADO EM RAMAL DE DESCARGA OU RAMAL DE ESGOTO SANITÁRIO. AF_08/2022	INHI - INSTALAÇÕES HIDROSANITÁRIAS	UN	1,0000000		15,40	15,40	
Composição Auxiliar	88248	SINAPI	AUXILIAR DE ENCANADOR OU BOMBEIRO HIDRÁULICO COM ENCARGOS COMPLEMENTARES	SEDI - SERVIÇOS DIVERSOS	H	0,1270000		22,68	2,88	
Composição Auxiliar	88267	SINAPI	ENCANADOR OU BOMBEIRO HIDRÁULICO COM ENCARGOS COMPLEMENTARES	SEDI - SERVIÇOS DIVERSOS	H	0,1270000		25,75	3,27	
Insumo	00000122	SINAPI	ADESIVO PLASTICO PARA PVC, FRASCO COM *850* GR	Material	UN	0,0099000		65,24	0,64	
Insumo	00001933	SINAPI	CURVA PVC CURTA 90 GRAUS, DN 40 MM, PARA ESGOTO PREDIAL	Material	UN	1,0000000		7,50	7,50	
Insumo	00020083	SINAPI	SOLUCAO PREPARADORA / LIMPADORA PARA PVC, FRASCO COM 1000 CM3	Material	UN	0,0150000		73,92	1,10	
Insumo	00038383	SINAPI	LIXA D'AGUA EM FOLHA, GRAO 100	Material	UN	0,0071000		2,48	0,01	
				MO sem LS =>		4,55	LS =>	0,00	MO com LS =>	4,55
				Valor do BDI =>		4,00			Valor com BDI =>	19,40
						Quant. =>	11,0000000	Preço Total =>	213,40	

16.1.16	Código	Banco	Descrição	Tipo	Und	Quant.	Porcent.	Valor Unit	Total	
Composição	89504	SINAPI	CURVA 45 GRAUS, PVC, SOLDÁVEL, DN 50MM, INSTALADO EM PRUMADA DE ÁGUA - FORNECIMENTO E INSTALAÇÃO. AF_06/2022	INHI - INSTALAÇÕES HIDROSANITÁRIAS	UN	1,0000000		22,21	22,21	
Composição Auxiliar	88248	SINAPI	AUXILIAR DE ENCANADOR OU BOMBEIRO HIDRÁULICO COM ENCARGOS COMPLEMENTARES	SEDI - SERVIÇOS DIVERSOS	H	0,1271000		22,68	2,88	
Composição Auxiliar	88267	SINAPI	ENCANADOR OU BOMBEIRO HIDRÁULICO COM ENCARGOS COMPLEMENTARES	SEDI - SERVIÇOS DIVERSOS	H	0,1271000		25,75	3,27	
Insumo	00000122	SINAPI	ADESIVO PLASTICO PARA PVC, FRASCO COM *850* GR	Material	UN	0,0165000		65,24	1,07	
Insumo	00001930	SINAPI	CURVA DE PVC 45 GRAUS, SOLDAVEL, 50 MM, COR MARROM, PARA AGUA FRIA PREDIAL	Material	UN	1,0000000		13,33	13,33	
Insumo	00020083	SINAPI	SOLUCAO PREPARADORA / LIMPADORA PARA PVC, FRASCO COM 1000 CM3	Material	UN	0,0220000		73,92	1,62	
Insumo	00038383	SINAPI	LIXA D'AGUA EM FOLHA, GRAO 100	Material	UN	0,0190000		2,48	0,04	
				MO sem LS =>		4,55	LS =>	0,00	MO com LS =>	4,55
				Valor do BDI =>		5,77			Valor com BDI =>	27,98
						Quant. =>	9,0000000	Preço Total =>	251,82	

16.1.17	Código	Banco	Descrição	Tipo	Und	Quant.	Porcent.	Valor Unit	Total
Composição	89801	SINAPI	JOELHO 90 GRAUS, PVC, SERIE NORMAL, ESGOTO PREDIAL, DN 50 MM, JUNTA ELÁSTICA, FORNECIDO E INSTALADO EM PRUMADA DE ESGOTO SANITÁRIO OU VENTILAÇÃO. AF_08/2022	INHI - INSTALAÇÕES HIDROSANITÁRIAS	UN	1,0000000		11,36	11,36
Composição Auxiliar	88248	SINAPI	AUXILIAR DE ENCANADOR OU BOMBEIRO HIDRÁULICO COM ENCARGOS COMPLEMENTARES	SEDI - SERVIÇOS DIVERSOS	H	0,0343000		22,68	0,77
Composição Auxiliar	88267	SINAPI	ENCANADOR OU BOMBEIRO HIDRÁULICO COM ENCARGOS COMPLEMENTARES	SEDI - SERVIÇOS DIVERSOS	H	0,0343000		25,75	0,88
Insumo	00000296	SINAPI	ANEL BORRACHA PARA TUBO ESGOTO PREDIAL, DN 50 MM (NBR 5688)	Material	UN	2,0000000		1,90	3,80
Insumo	00003526	SINAPI	JOELHO PVC, SOLDAVEL, PB, 90 GRAUS, DN 50 MM, PARA ESGOTO PREDIAL	Material	UN	1,0000000		4,57	4,57

Insumo	00020078	SINAPI	PASTA LUBRIFICANTE PARA TUBOS E CONEXOES COM JUNTA ELASTICA, EMBALAGEM DE *400* GR (USO EM PVC, ACO, POLIETILENO E OUTROS)	Material	UN	0,0500000		26,93	1,34	
				MO sem LS =>		1,22	LS =>	0,00	MO com LS =>	1,22
				Valor do BDI =>		2,95			Valor com BDI =>	14,31
							Quant. =>	9,0000000	Preço Total =>	128,79

16.1.18	Código	Banco	Descrição	Tipo	Und	Quant.	Porcent.	Valor Unit	Total	
Composição	89805	SINAPI	JOELHO 90 GRAUS, PVC, SERIE NORMAL, ESGOTO PREDIAL, DN 75 MM, JUNTA ELÁSTICA, FORNECIDO E INSTALADO EM PRUMADA DE ESGOTO SANITÁRIO OU VENTILAÇÃO. AF_08/2022	INHI - INSTALAÇÕES HIDROS SANITÁRIAS	UN	1,0000000		24,06	24,06	
Composição Auxiliar	88248	SINAPI	AUXILIAR DE ENCANADOR OU BOMBEIRO HIDRÁULICO COM ENCARGOS COMPLEMENTARES	SEDI - SERVIÇOS DIVERSOS	H	0,1257000		22,68	2,85	
Composição Auxiliar	88267	SINAPI	ENCANADOR OU BOMBEIRO HIDRÁULICO COM ENCARGOS COMPLEMENTARES	SEDI - SERVIÇOS DIVERSOS	H	0,1257000		25,75	3,23	
Insumo	00000297	SINAPI	ANEL BORRACHA PARA TUBO ESGOTO PREDIAL, DN 75 MM (NBR 5688)	Material	UN	2,0000000		2,80	5,60	
Insumo	00003509	SINAPI	JOELHO PVC, SOLDAVEL, PB, 90 GRAUS, DN 75 MM, PARA ESGOTO PREDIAL	Material	UN	1,0000000		10,37	10,37	
Insumo	00020078	SINAPI	PASTA LUBRIFICANTE PARA TUBOS E CONEXOES COM JUNTA ELASTICA, EMBALAGEM DE *400* GR (USO EM PVC, ACO, POLIETILENO E OUTROS)	Material	UN	0,0750000		26,93	2,01	
				MO sem LS =>		4,50	LS =>	0,00	MO com LS =>	4,50
				Valor do BDI =>		6,25			Valor com BDI =>	30,31
							Quant. =>	4,0000000	Preço Total =>	121,24

16.1.19	Código	Banco	Descrição	Tipo	Und	Quant.	Porcent.	Valor Unit	Total	
Composição	89744	SINAPI	JOELHO 90 GRAUS, PVC, SERIE NORMAL, ESGOTO PREDIAL, DN 100 MM, JUNTA ELÁSTICA, FORNECIDO E INSTALADO EM RAMAL DE DESCARGA OU RAMAL DE ESGOTO SANITÁRIO. AF_08/2022	INHI - INSTALAÇÕES HIDROS SANITÁRIAS	UN	1,0000000		31,53	31,53	
Composição Auxiliar	88248	SINAPI	AUXILIAR DE ENCANADOR OU BOMBEIRO HIDRÁULICO COM ENCARGOS COMPLEMENTARES	SEDI - SERVIÇOS DIVERSOS	H	0,1926000		22,68	4,36	
Composição Auxiliar	88267	SINAPI	ENCANADOR OU BOMBEIRO HIDRÁULICO COM ENCARGOS COMPLEMENTARES	SEDI - SERVIÇOS DIVERSOS	H	0,1926000		25,75	4,95	
Insumo	00000301	SINAPI	ANEL BORRACHA PARA TUBO ESGOTO PREDIAL, DN 100 MM (NBR 5688)	Material	UN	2,0000000		3,37	6,74	
Insumo	00003520	SINAPI	JOELHO PVC, SOLDAVEL, PB, 90 GRAUS, DN 100 MM, PARA ESGOTO PREDIAL	Material	UN	1,0000000		12,39	12,39	
Insumo	00020078	SINAPI	PASTA LUBRIFICANTE PARA TUBOS E CONEXOES COM JUNTA ELASTICA, EMBALAGEM DE *400* GR (USO EM PVC, ACO, POLIETILENO E OUTROS)	Material	UN	0,1150000		26,93	3,09	
				MO sem LS =>		6,91	LS =>	0,00	MO com LS =>	6,91
				Valor do BDI =>		8,19			Valor com BDI =>	39,72
							Quant. =>	10,0000000	Preço Total =>	397,20

16.1.20	Código	Banco	Descrição	Tipo	Und	Quant.	Porcent.	Valor Unit	Total
Composição	89726	SINAPI	JOELHO 45 GRAUS, PVC, SERIE NORMAL, ESGOTO PREDIAL, DN 40 MM, JUNTA SOLDÁVEL, FORNECIDO E INSTALADO EM RAMAL DE DESCARGA OU RAMAL DE ESGOTO SANITÁRIO. AF_08/2022	INHI - INSTALAÇÕES HIDROS SANITÁRIAS	UN	1,0000000		11,39	11,39

Composição Auxiliar	88248	SINAPI	AUXILIAR DE ENCANADOR OU BOMBEIRO HIDRÁULICO COM ENCARGOS COMPLEMENTARES	SEDI - SERVIÇOS DIVERSOS	H	0,1270000		22,68	2,88	
Composição Auxiliar	88267	SINAPI	ENCANADOR OU BOMBEIRO HIDRÁULICO COM ENCARGOS COMPLEMENTARES	SEDI - SERVIÇOS DIVERSOS	H	0,1270000		25,75	3,27	
Insumo	00000122	SINAPI	ADESIVO PLASTICO PARA PVC, FRASCO COM *850* GR	Material	UN	0,0099000		65,24	0,64	
Insumo	00003516	SINAPI	JOELHO PVC, SOLDAVEL, BB, 45 GRAUS, DN 40 MM, PARA ESGOTO PREDIAL	Material	UN	1,0000000		3,49	3,49	
Insumo	00020083	SINAPI	SOLUCAO PREPARADORA / LIMPADORA PARA PVC, FRASCO COM 1000 CM3	Material	UN	0,0150000		73,92	1,10	
Insumo	00038383	SINAPI	LIXA D'AGUA EM FOLHA, GRAO 100	Material	UN	0,0071000		2,48	0,01	
				MO sem LS =>		4,55	LS =>	0,00	MO com LS =>	4,55
				Valor do BDI =>		2,96			Valor com BDI =>	14,35
						Quant. =>	16,0000000	Preço Total =>	229,60	

16.1.21	Código	Banco	Descrição	Tipo	Und	Quant.	Porcent.	Valor Unit	Total	
Composição	89732	SINAPI	JOELHO 45 GRAUS, PVC, SERIE NORMAL, ESGOTO PREDIAL, DN 50 MM, JUNTA ELÁSTICA, FORNECIDO E INSTALADO EM RAMAL DE DESCARGA OU RAMAL DE ESGOTO SANITÁRIO. AF_08/2022	INHI - INSTALAÇÕES HIDROS SANITÁRIAS	UN	1,0000000		17,46	17,46	
Composição Auxiliar	88248	SINAPI	AUXILIAR DE ENCANADOR OU BOMBEIRO HIDRÁULICO COM ENCARGOS COMPLEMENTARES	SEDI - SERVIÇOS DIVERSOS	H	0,1379000		22,68	3,12	
Composição Auxiliar	88267	SINAPI	ENCANADOR OU BOMBEIRO HIDRÁULICO COM ENCARGOS COMPLEMENTARES	SEDI - SERVIÇOS DIVERSOS	H	0,1379000		25,75	3,55	
Insumo	00000296	SINAPI	ANEL BORRACHA PARA TUBO ESGOTO PREDIAL, DN 50 MM (NBR 5688)	Material	UN	2,0000000		1,90	3,80	
Insumo	00003518	SINAPI	JOELHO PVC, SOLDAVEL, PB, 45 GRAUS, DN 50 MM, PARA ESGOTO PREDIAL	Material	UN	1,0000000		5,65	5,65	
Insumo	00020078	SINAPI	PASTA LUBRIFICANTE PARA TUBOS E CONEXOES COM JUNTA ELASTICA, EMBALAGEM DE *400* GR (USO EM PVC, ACO, POLIETILENO E OUTROS)	Material	UN	0,0500000		26,93	1,34	
				MO sem LS =>		4,94	LS =>	0,00	MO com LS =>	4,94
				Valor do BDI =>		4,53			Valor com BDI =>	21,99
						Quant. =>	12,0000000	Preço Total =>	263,88	

16.1.22	Código	Banco	Descrição	Tipo	Und	Quant.	Porcent.	Valor Unit	Total	
Composição	89746	SINAPI	JOELHO 45 GRAUS, PVC, SERIE NORMAL, ESGOTO PREDIAL, DN 100 MM, JUNTA ELÁSTICA, FORNECIDO E INSTALADO EM RAMAL DE DESCARGA OU RAMAL DE ESGOTO SANITÁRIO. AF_08/2022	INHI - INSTALAÇÕES HIDROS SANITÁRIAS	UN	1,0000000		32,78	32,78	
Composição Auxiliar	88248	SINAPI	AUXILIAR DE ENCANADOR OU BOMBEIRO HIDRÁULICO COM ENCARGOS COMPLEMENTARES	SEDI - SERVIÇOS DIVERSOS	H	0,1926000		22,68	4,36	
Composição Auxiliar	88267	SINAPI	ENCANADOR OU BOMBEIRO HIDRÁULICO COM ENCARGOS COMPLEMENTARES	SEDI - SERVIÇOS DIVERSOS	H	0,1926000		25,75	4,95	
Insumo	00000301	SINAPI	ANEL BORRACHA PARA TUBO ESGOTO PREDIAL, DN 100 MM (NBR 5688)	Material	UN	2,0000000		3,37	6,74	
Insumo	00003528	SINAPI	JOELHO PVC, SOLDAVEL, PB, 45 GRAUS, DN 100 MM, PARA ESGOTO PREDIAL	Material	UN	1,0000000		13,64	13,64	
Insumo	00020078	SINAPI	PASTA LUBRIFICANTE PARA TUBOS E CONEXOES COM JUNTA ELASTICA, EMBALAGEM DE *400* GR (USO EM PVC, ACO, POLIETILENO E OUTROS)	Material	UN	0,1150000		26,93	3,09	
				MO sem LS =>		6,91	LS =>	0,00	MO com LS =>	6,91

Valor do BDI => 8,52 Valor com BDI => 41,30
Quant. => 11,0000000 Preço Total => 454,30

16.1.23	Código	Banco	Descrição	Tipo	Und	Quant.	Porcent.	Valor Unit	Total
Composição	89825	SINAPI	TE, PVC, SERIE NORMAL, ESGOTO PREDIAL, DN 50 X 50 MM, JUNTA ELÁSTICA, FORNECIDO E INSTALADO EM PRUMADA DE ESGOTO SANITÁRIO OU VENTILAÇÃO. AF_08/2022	INHI - INSTALAÇÕES HIDROSANITÁRIAS	UN	1,0000000		21,12	21,12
Composição Auxiliar	88248	SINAPI	AUXILIAR DE ENCANADOR OU BOMBEIRO HIDRÁULICO COM ENCARGOS COMPLEMENTARES	SEDI - SERVIÇOS DIVERSOS	H	0,0457000		22,68	1,03
Composição Auxiliar	88267	SINAPI	ENCANADOR OU BOMBEIRO HIDRÁULICO COM ENCARGOS COMPLEMENTARES	SEDI - SERVIÇOS DIVERSOS	H	0,0457000		25,75	1,17
Insumo	00000296	SINAPI	ANEL BORRACHA PARA TUBO ESGOTO PREDIAL, DN 50 MM (NBR 5688)	Material	UN	3,0000000		1,90	5,70
Insumo	00007097	SINAPI	TE SANITARIO, PVC, DN 50 X 50 MM, SERIE NORMAL, PARA ESGOTO PREDIAL	Material	UN	1,0000000		11,21	11,21
Insumo	00020078	SINAPI	PASTA LUBRIFICANTE PARA TUBOS E CONEXOES COM JUNTA ELASTICA, EMBALAGEM DE *400* GR (USO EM PVC, ACO, POLIETILENO E OUTROS)	Material	UN	0,0750000		26,93	2,01

MO sem LS => 1,63 LS => 0,00 MO com LS => 1,63
 Valor do BDI => 5,49 Valor com BDI => 26,61
Quant. => 9,0000000 Preço Total => 239,49

16.1.24	Código	Banco	Descrição	Tipo	Und	Quant.	Porcent.	Valor Unit	Total
Composição	96848	SINAPI	JOELHO 90 GRAUS, METÁLICO, PARA INSTALAÇÕES EM PEX ÁGUA, DN 32 MM, CONEXÃO POR ANEL DESLIZANTE - FORNECIMENTO E INSTALAÇÃO. AF_02/2023	INHI - INSTALAÇÕES HIDROSANITÁRIAS	UN	1,0000000		47,09	47,09
Composição Auxiliar	88248	SINAPI	AUXILIAR DE ENCANADOR OU BOMBEIRO HIDRÁULICO COM ENCARGOS COMPLEMENTARES	SEDI - SERVIÇOS DIVERSOS	H	0,2650000		22,68	6,01
Composição Auxiliar	88267	SINAPI	ENCANADOR OU BOMBEIRO HIDRÁULICO COM ENCARGOS COMPLEMENTARES	SEDI - SERVIÇOS DIVERSOS	H	0,3975000		25,75	10,23
Insumo	00038916	SINAPI	JOELHO/COTOVELO 90 GRAUS, METALICO, PARA CONEXAO COM ANEL DESLIZANTE, DN 32 MM, EM TUBO PEX PARA INST. AGUA QUENTE/FRIA	Material	UN	1,0000000		30,85	30,85

MO sem LS => 12,08 LS => 0,00 MO com LS => 12,08
 Valor do BDI => 12,24 Valor com BDI => 59,33
Quant. => 11,0000000 Preço Total => 652,63

16.1.25	Código	Banco	Descrição	Tipo	Und	Quant.	Porcent.	Valor Unit	Total
Composição	89797	SINAPI	JUNÇÃO SIMPLES, PVC, SERIE NORMAL, ESGOTO PREDIAL, DN 100 X 100 MM, JUNTA ELÁSTICA, FORNECIDO E INSTALADO EM RAMAL DE DESCARGA OU RAMAL DE ESGOTO SANITÁRIO. AF_08/2022	INHI - INSTALAÇÕES HIDROSANITÁRIAS	UN	1,0000000		63,01	63,01
Composição Auxiliar	88248	SINAPI	AUXILIAR DE ENCANADOR OU BOMBEIRO HIDRÁULICO COM ENCARGOS COMPLEMENTARES	SEDI - SERVIÇOS DIVERSOS	H	0,2568000		22,68	5,82
Composição Auxiliar	88267	SINAPI	ENCANADOR OU BOMBEIRO HIDRÁULICO COM ENCARGOS COMPLEMENTARES	SEDI - SERVIÇOS DIVERSOS	H	0,2568000		25,75	6,61
Insumo	00000301	SINAPI	ANEL BORRACHA PARA TUBO ESGOTO PREDIAL, DN 100 MM (NBR 5688)	Material	UN	3,0000000		3,37	10,11
Insumo	00003670	SINAPI	JUNCAO SIMPLES, PVC, 45 GRAUS, DN 100 X 100 MM, SERIE NORMAL PARA ESGOTO PREDIAL	Material	UN	1,0000000		35,83	35,83

Insumo	00020078	SINAPI	PASTA LUBRIFICANTE PARA TUBOS E CONEXOES COM JUNTA ELASTICA, EMBALAGEM DE *400* GR (USO EM PVC, ACO, POLIETILENO E OUTROS)	Material	UN	0,1725000		26,93	4,64	
				MO sem LS =>		9,21	LS =>	0,00	MO com LS =>	9,21
				Valor do BDI =>		16,38			Valor com BDI =>	79,39
							Quant. =>	5,0000000	Preço Total =>	396,95

16.1.26	Código	Banco	Descrição	Tipo	Und	Quant.	Porcent.	Valor Unit	Total	
Composição	89569	SINAPI	JUNÇÃO SIMPLES, PVC, SERIE R, ÁGUA PLUVIAL, DN 100 X 75 MM, JUNTA ELÁSTICA, FORNECIDO E INSTALADO EM RAMAL DE ENCAMINHAMENTO. AF_06/2022	INHI - INSTALAÇÕES HIDROSANITÁRIAS	UN	1,0000000		125,99	125,99	
Composição Auxiliar	88248	SINAPI	AUXILIAR DE ENCANADOR OU BOMBEIRO HIDRÁULICO COM ENCARGOS COMPLEMENTARES	SEDI - SERVIÇOS DIVERSOS	H	0,1563000		22,68	3,54	
Composição Auxiliar	88267	SINAPI	ENCANADOR OU BOMBEIRO HIDRÁULICO COM ENCARGOS COMPLEMENTARES	SEDI - SERVIÇOS DIVERSOS	H	0,1563000		25,75	4,02	
Insumo	00000298	SINAPI	ANEL BORRACHA, DN 75 MM, PARA TUBO SERIE REFORCADA ESGOTO PREDIAL	Material	UN	1,0000000		3,04	3,04	
Insumo	00000299	SINAPI	ANEL BORRACHA, DN 100 MM, PARA TUBO SERIE REFORCADA ESGOTO PREDIAL	Material	UN	2,0000000		3,95	7,90	
Insumo	00020078	SINAPI	PASTA LUBRIFICANTE PARA TUBOS E CONEXOES COM JUNTA ELASTICA, EMBALAGEM DE *400* GR (USO EM PVC, ACO, POLIETILENO E OUTROS)	Material	UN	0,1525000		26,93	4,10	
Insumo	00020143	SINAPI	JUNCAO SIMPLES, PVC SERIE R, DN 100 X 75 MM, PARA ESGOTO OU AGUAS PLUVIAIS PREDIAIS	Material	UN	1,0000000		103,39	103,39	
				MO sem LS =>		5,60	LS =>	0,00	MO com LS =>	5,60
				Valor do BDI =>		32,75			Valor com BDI =>	158,74
							Quant. =>	7,0000000	Preço Total =>	1.111,18

16.1.27	Código	Banco	Descrição	Tipo	Und	Quant.	Porcent.	Valor Unit	Total	
Composição	89785	SINAPI	JUNÇÃO SIMPLES, PVC, SERIE NORMAL, ESGOTO PREDIAL, DN 50 X 50 MM, JUNTA ELÁSTICA, FORNECIDO E INSTALADO EM RAMAL DE DESCARGA OU RAMAL DE ESGOTO SANITÁRIO. AF_08/2022	INHI - INSTALAÇÕES HIDROSANITÁRIAS	UN	1,0000000		31,32	31,32	
Composição Auxiliar	88248	SINAPI	AUXILIAR DE ENCANADOR OU BOMBEIRO HIDRÁULICO COM ENCARGOS COMPLEMENTARES	SEDI - SERVIÇOS DIVERSOS	H	0,1839000		22,68	4,17	
Composição Auxiliar	88267	SINAPI	ENCANADOR OU BOMBEIRO HIDRÁULICO COM ENCARGOS COMPLEMENTARES	SEDI - SERVIÇOS DIVERSOS	H	0,1839000		25,75	4,73	
Insumo	00000296	SINAPI	ANEL BORRACHA PARA TUBO ESGOTO PREDIAL, DN 50 MM (NBR 5688)	Material	UN	3,0000000		1,90	5,70	
Insumo	00003662	SINAPI	JUNCAO SIMPLES, PVC, DN 50 X 50 MM, SERIE NORMAL PARA ESGOTO PREDIAL	Material	UN	1,0000000		14,71	14,71	
Insumo	00020078	SINAPI	PASTA LUBRIFICANTE PARA TUBOS E CONEXOES COM JUNTA ELASTICA, EMBALAGEM DE *400* GR (USO EM PVC, ACO, POLIETILENO E OUTROS)	Material	UN	0,0750000		26,93	2,01	
				MO sem LS =>		6,59	LS =>	0,00	MO com LS =>	6,59
				Valor do BDI =>		8,14			Valor com BDI =>	39,46
							Quant. =>	2,0000000	Preço Total =>	78,92

16.1.28	Código	Banco	Descrição	Tipo	Und	Quant.	Porcent.	Valor Unit	Total
---------	--------	-------	-----------	------	-----	--------	----------	------------	-------

Composição	89673	SINAPI	REDUÇÃO EXCÊNTRICA, PVC, SERIE R, ÁGUA PLUVIAL, DN 100 X 75 MM, JUNTA ELÁSTICA, FORNECIDO E INSTALADO EM CONDUTORES VERTICAIS DE ÁGUAS PLUVIAIS. AF_06/2022	INHI - INSTALAÇÕES HIDROS SANITÁRIAS	UN	1,0000000		44,22	44,22
Composição Auxiliar	88248	SINAPI	AUXILIAR DE ENCANADOR OU BOMBEIRO HIDRÁULICO COM ENCARGOS COMPLEMENTARES	SEDI - SERVIÇOS DIVERSOS	H	0,1489000		22,68	3,37
Composição Auxiliar	88267	SINAPI	ENCANADOR OU BOMBEIRO HIDRÁULICO COM ENCARGOS COMPLEMENTARES	SEDI - SERVIÇOS DIVERSOS	H	0,1489000		25,75	3,83
Insumo	00000298	SINAPI	ANEL BORRACHA, DN 75 MM, PARA TUBO SERIE REFORCADA ESGOTO PREDIAL	Material	UN	1,0000000		3,04	3,04
Insumo	00000299	SINAPI	ANEL BORRACHA, DN 100 MM, PARA TUBO SERIE REFORCADA ESGOTO PREDIAL	Material	UN	1,0000000		3,95	3,95
Insumo	00020046	SINAPI	REDUCAO EXCENTRICA PVC, SERIE R, DN 100 X 75 MM, PARA ESGOTO PREDIAL	Material	UN	1,0000000		27,48	27,48
Insumo	00020078	SINAPI	PASTA LUBRIFICANTE PARA TUBOS E CONEXOES COM JUNTA ELASTICA, EMBALAGEM DE *400* GR (USO EM PVC, ACO, POLIETILENO E OUTROS)	Material	UN	0,0950000		26,93	2,55

MO sem LS => 5,34 LS => 0,00 MO com LS => 5,34
 Valor do BDI => 11,49 Valor com BDI => 55,71
Quant. => 2,0000000 Preço Total => 111,42

16.1.29	Código	Banco	Descrição	Tipo	Und	Quant.	Porcent.	Valor Unit	Total
Composição	89549	SINAPI	REDUÇÃO EXCÊNTRICA, PVC, SERIE R, ÁGUA PLUVIAL, DN 75 X 50 MM, JUNTA ELÁSTICA, FORNECIDO E INSTALADO EM RAMAL DE ENCAMINHAMENTO. AF 06/2022	INHI - INSTALAÇÕES HIDROS SANITÁRIAS	UN	1,0000000		23,61	23,61
Composição Auxiliar	88248	SINAPI	AUXILIAR DE ENCANADOR OU BOMBEIRO HIDRÁULICO COM ENCARGOS COMPLEMENTARES	SEDI - SERVIÇOS DIVERSOS	H	0,0516000		22,68	1,17
Composição Auxiliar	88267	SINAPI	ENCANADOR OU BOMBEIRO HIDRÁULICO COM ENCARGOS COMPLEMENTARES	SEDI - SERVIÇOS DIVERSOS	H	0,0516000		25,75	1,32
Insumo	00000298	SINAPI	ANEL BORRACHA, DN 75 MM, PARA TUBO SERIE REFORCADA ESGOTO PREDIAL	Material	UN	1,0000000		3,04	3,04
Insumo	00020045	SINAPI	REDUCAO EXCENTRICA PVC, SERIE R, DN 75 X 50 MM, PARA ESGOTO OU AGUAS PLUVIAIS PREDIAIS	Material	UN	1,0000000		13,90	13,90
Insumo	00020078	SINAPI	PASTA LUBRIFICANTE PARA TUBOS E CONEXOES COM JUNTA ELASTICA, EMBALAGEM DE *400* GR (USO EM PVC, ACO, POLIETILENO E OUTROS)	Material	UN	0,0625000		26,93	1,68
Insumo	00020085	SINAPI	ANEL BORRACHA, DN 50 MM, PARA TUBO SERIE REFORCADA ESGOTO PREDIAL	Material	UN	1,0000000		2,50	2,50

MO sem LS => 1,84 LS => 0,00 MO com LS => 1,84
 Valor do BDI => 6,13 Valor com BDI => 29,74
Quant. => 2,0000000 Preço Total => 59,48

16.2	INSTALAÇÕES DE AGUA								26.955,69
16.2.1	Código	Banco	Descrição	Tipo	Und	Quant.	Porcent.	Valor Unit	Total
Composição	141410	IOPES	Tubo de PVC rígido soldável marrom, diâm. 25mm (3/4"), inclusive conexões	REDE DE ÁGUA FRIA - TUBOS SOLDÁVEIS DE PVC	m	1,0000000		23,14	23,14
Insumo	069513	IOPES	ADESIVO PARA TUBO DE PVC RIGIDO (LABOR)	Material	KG	0,0007040		66,68	0,04
Insumo	010101	IOPES	AJUDANTE (AJUDANTE PRATICO - SINDUSCON) (LABOR)	Mão de Obra	H	0,3780000		19,19	7,25
Insumo	069514	IOPES	SOLUCAO LIMPADORA PARA PVC RIGIDO (LABOR)	Material	L	0,0003000		73,30	0,02

Insumo	010118	IOPES	ENCANADOR - (OFICIAL - SINDUSCON) (LABOR)	Mão de Obra	H	0,3780000		22,74	8,59	
Insumo	062502	IOPES	TUBO DE PVC SOLDAVEL MARROM 25MM (AGUA FRIA) - TIGRE, AMANCO OU EQUIVALENTE (LABOR)	Material	M	1,1500000		6,29	7,23	
Insumo	063341	IOPES	LIXA D AGUA N. 100 (LABOR)	Material	UN	0,0055000		2,29	0,01	
				MO sem LS =>		15,84	LS =>	0,00	MO com LS =>	15,84
				Valor do BDI =>		6,01			Valor com BDI =>	29,15
						Quant. =>	141,0900000	Preço Total =>	4.112,77	

16.2.2	Código	Banco	Descrição	Tipo	Und	Quant.	Porcent.	Valor Unit	Total	
Composição	141411	IOPES	Tubo de PVC rígido soldável marrom, diâm. 32mm (1"), inclusive conexões	REDE DE ÁGUA FRIA - TUBOS SOLDÁVEIS DE PVC	m	1,0000000		27,52	27,52	
Insumo	069513	IOPES	ADESIVO PARA TUBO DE PVC RIGIDO (LABOR)	Material	KG	0,0009680		66,68	0,06	
Insumo	062503	IOPES	TUBO DE PVC SOLDAVEL MARROM 32MM (AGUA FRIA) - TIGRE, AMANCO OU EQUIVALENTE (LABOR)	Material	M	1,1500000		9,53	10,95	
Insumo	010101	IOPES	AJUDANTE (AJUDANTE PRATICO - SINDUSCON) (LABOR)	Mão de Obra	H	0,3930000		19,19	7,54	
Insumo	069514	IOPES	SOLUCAO LIMPADORA PARA PVC RIGIDO (LABOR)	Material	L	0,0005000		73,30	0,03	
Insumo	010118	IOPES	ENCANADOR - (OFICIAL - SINDUSCON) (LABOR)	Mão de Obra	H	0,3930000		22,74	8,93	
Insumo	063341	IOPES	LIXA D AGUA N. 100 (LABOR)	Material	UN	0,0055000		2,29	0,01	
				MO sem LS =>		16,47	LS =>	0,00	MO com LS =>	16,47
				Valor do BDI =>		7,15			Valor com BDI =>	34,67
						Quant. =>	5,8200000	Preço Total =>	201,77	

16.2.3	Código	Banco	Descrição	Tipo	Und	Quant.	Porcent.	Valor Unit	Total	
Composição	141412	IOPES	Tubo de PVC rígido soldável marrom, diâm. 40mm (1 1/4"), inclusive conexões	REDE DE ÁGUA FRIA - TUBOS SOLDÁVEIS DE PVC	m	1,0000000		36,05	36,05	
Insumo	069513	IOPES	ADESIVO PARA TUBO DE PVC RIGIDO (LABOR)	Material	KG	0,0010600		66,68	0,07	
Insumo	010101	IOPES	AJUDANTE (AJUDANTE PRATICO - SINDUSCON) (LABOR)	Mão de Obra	H	0,4915000		19,19	9,43	
Insumo	069514	IOPES	SOLUCAO LIMPADORA PARA PVC RIGIDO (LABOR)	Material	L	0,0005000		73,30	0,03	
Insumo	010118	IOPES	ENCANADOR - (OFICIAL - SINDUSCON) (LABOR)	Mão de Obra	H	0,4915000		22,74	11,17	
Insumo	063341	IOPES	LIXA D AGUA N. 100 (LABOR)	Material	UN	0,0261000		2,29	0,05	
Insumo	062504	IOPES	TUBO DE PVC SOLDAVEL MARROM 40MM (AGUA FRIA) - TIGRE, AMANCO OU EQUIVALENTE (LABOR)	Material	M	1,1500000		13,31	15,30	
				MO sem LS =>		20,60	LS =>	0,00	MO com LS =>	20,60
				Valor do BDI =>		9,37			Valor com BDI =>	45,42
						Quant. =>	60,6200000	Preço Total =>	2.753,36	

16.2.4	Código	Banco	Descrição	Tipo	Und	Quant.	Porcent.	Valor Unit	Total
Composição	141413	IOPES	Tubo de PVC rígido soldável marrom, diâm. 50mm (1 1/2"), inclusive conexões	REDE DE ÁGUA FRIA - TUBOS SOLDÁVEIS DE PVC	m	1,0000000		49,27	49,27
Insumo	069513	IOPES	ADESIVO PARA TUBO DE PVC RIGIDO (LABOR)	Material	KG	0,0015000		66,68	0,10

Insumo	010101	IOPES	AJUDANTE (AJUDANTE PRATICO - SINDUSCON) (LABOR)	Mão de Obra	H	0,6000000		19,19	11,51	
Insumo	069514	IOPES	SOLUCAO LIMPADORA PARA PVC RIGIDO (LABOR)	Material	L	0,0007000		73,30	0,05	
Insumo	010118	IOPES	ENCANADOR - (OFICIAL - SINDUSCON) (LABOR)	Mão de Obra	H	0,6000000		22,74	13,64	
Insumo	063341	IOPES	LIXA D AGUA N. 100 (LABOR)	Material	UN	0,0312000		2,29	0,07	
Insumo	062505	IOPES	TUBO DE PVC SOLDAVEL MARROM 50MM (AGUA FRIA) - TIGRE, AMANCO OU EQUIVALENTE (LABOR)	Material	M	1,1500000		20,79	23,90	
				MO sem LS =>		25,15	LS =>	0,00	MO com LS =>	25,15
				Valor do BDI =>		12,81			Valor com BDI =>	62,08
							Quant. =>	50,8500000	Preço Total =>	3.156,76

16.2.5	Código	Banco	Descrição	Tipo	Und	Quant.	Porcent.	Valor Unit	Total	
Composição	140701	IOPES	Ponto de água fria (lavatório, tanque, pia de cozinha, etc...)	PONTOS HIDRO-SANITÁRIOS	pt	1,0000000		109,10	109,10	
Insumo	010101	IOPES	AJUDANTE (AJUDANTE PRATICO - SINDUSCON) (LABOR)	Mão de Obra	H	2,1442000		19,19	41,14	
Insumo	062511	IOPES	JOELHO 90 DE PVC SOLDAVEL DE 25MM (LABOR)	Material	UN	1,0000000		1,10	1,10	
Insumo	062520	IOPES	TE DE PVC SOLDAVEL DE 25MM (LABOR)	Material	UN	1,0000000		2,33	2,33	
Insumo	069514	IOPES	SOLUCAO LIMPADORA PARA PVC RIGIDO (LABOR)	Material	L	0,0070000		73,30	0,51	
Insumo	010118	IOPES	ENCANADOR - (OFICIAL - SINDUSCON) (LABOR)	Mão de Obra	H	1,4249000		22,74	32,40	
Insumo	062502	IOPES	TUBO DE PVC SOLDAVEL MARROM 25MM (AGUA FRIA) - TIGRE, AMANCO OU EQUIVALENTE (LABOR)	Material	M	4,8430000		6,29	30,46	
Insumo	069513	IOPES	ADESIVO PARA TUBO DE PVC RIGIDO (LABOR)	Material	KG	0,0174000		66,68	1,16	
				MO sem LS =>		73,54	LS =>	0,00	MO com LS =>	73,54
				Valor do BDI =>		28,36			Valor com BDI =>	137,46
							Quant. =>	27,0000000	Preço Total =>	3.711,42

16.2.6	Código	Banco	Descrição	Tipo	Und	Quant.	Porcent.	Valor Unit	Total
Composição	140703	IOPES	Ponto de torneira de jardim (para praças)	PONTOS HIDRO-SANITÁRIOS	pt	1,0000000		434,48	434,48
Insumo	010101	IOPES	AJUDANTE (AJUDANTE PRATICO - SINDUSCON) (LABOR)	Mão de Obra	H	4,8617000		19,19	93,29
Insumo	062511	IOPES	JOELHO 90 DE PVC SOLDAVEL DE 25MM (LABOR)	Material	UN	1,2200000		1,10	1,34
Insumo	069512	IOPES	FITA DE VEDACAO 18MM X 50M (LABOR)	Material	M	0,3200000		0,15	0,04
Insumo	062520	IOPES	TE DE PVC SOLDAVEL DE 25MM (LABOR)	Material	UN	1,0000000		2,33	2,33
Insumo	069514	IOPES	SOLUCAO LIMPADORA PARA PVC RIGIDO (LABOR)	Material	L	0,0169000		73,30	1,23
Insumo	062319	IOPES	JOELHO 90 PVC SOLD/ROSCA REDUCAO 25X3/4" (LABOR)	Material	UN	1,0000000		4,27	4,27
Insumo	010118	IOPES	ENCANADOR - (OFICIAL - SINDUSCON) (LABOR)	Mão de Obra	H	4,8617000		22,74	110,55
Insumo	062502	IOPES	TUBO DE PVC SOLDAVEL MARROM 25MM (AGUA FRIA) - TIGRE, AMANCO OU EQUIVALENTE (LABOR)	Material	M	34,4421000		6,29	216,64

Insumo	069513	IOPES	ADESIVO PARA TUBO DE PVC RIGIDO (LABOR)	Material	KG	0,0424000		66,68	2,82	
Insumo	062594	IOPES	JOELHO 45 DE PVC SOLDAVEL DE 25MM (LABOR)	Material	UN	1,0000000		1,97	1,97	
				MO sem LS =>		203,84	LS =>	0,00	MO com LS =>	203,84
				Valor do BDI =>		112,96			Valor com BDI =>	547,44
						Quant. =>	3,0000000	Preço Total =>	1.642,32	

16.2.7	Código	Banco	Descrição	Tipo	Und	Quant.	Porcent.	Valor Unit	Total	
Composição	140714	IOPES	Ponto p/ válvula (mictório) inclusive válvula com acabamento marca de referência Pressmatic Docol, Mod. 17015106 e tubo de ligação p/mictório antivandalismo Pressmatic Mod. 00132606 marca de ref. Docol ou equivalente	PONTOS HIDRO-SANITÁRIOS	und	1,0000000		1.244,81	1.244,81	
Insumo	010101	IOPES	AJUDANTE (AJUDANTE PRATICO - SINDUSCON) (LABOR)	Mão de Obra	H	4,2400000		19,19	81,36	
Insumo	069512	IOPES	FITA DE VEDACAO 18MM X 50M (LABOR)	Material	M	1,5160000		0,15	0,22	
Insumo	069514	IOPES	SOLUCAO LIMPADORA PARA PVC RIGIDO (LABOR)	Material	L	0,0222000		73,30	1,62	
Insumo	062116	IOPES	ADAPTADOR PVC SOLDAVEL PARA REGISTRO 50MM X 1 1/2" (LABOR)	Material	UN	2,0000000		6,77	13,54	
Insumo	062514	IOPES	JOELHO 90 DE PVC SOLDAVEL DE 50MM (LABOR)	Material	UN	3,0000000		7,97	23,91	
Insumo	066178	IOPES	VALVULA DESCARGA ANTI-VANDALISMO P/ MICTORIO - PRESSMATIC - DOCOL OU EQUIVALENTE (LABOR)	Material	UN	1,0000000		733,65	733,65	
Insumo	062505	IOPES	TUBO DE PVC SOLDAVEL MARROM 50MM (AGUA FRIA) - TIGRE, AMANCO OU EQUIVALENTE (LABOR)	Material	M	2,3230000		20,79	48,29	
Insumo	066335	IOPES	TUBO LIGACAO MICTORIO ANTIVAND 00132606 DOCOL/EQU (LABOR)	Material	UN	1,0000000		242,36	242,36	
Insumo	010118	IOPES	ENCANADOR - (OFICIAL - SINDUSCON) (LABOR)	Mão de Obra	H	4,2400000		22,74	96,41	
Insumo	069513	IOPES	ADESIVO PARA TUBO DE PVC RIGIDO (LABOR)	Material	KG	0,0518000		66,68	3,45	
				MO sem LS =>		177,77	LS =>	0,00	MO com LS =>	177,77
				Valor do BDI =>		323,65			Valor com BDI =>	1.568,46
						Quant. =>	2,0000000	Preço Total =>	3.136,92	

16.2.8	Código	Banco	Descrição	Tipo	Und	Quant.	Porcent.	Valor Unit	Total
Composição	020710	IOPES	Reservatório de poliestileno de 500L, incl. suporte em madeira de 7x12cm e 5x7cm, elevado de 4m, conf. projeto (1 utilização)	INSTALAÇÃO DO CANTEIRO DE OBRAS (UTILIZAÇÃO 1 VEZ), PROJETO PADRÃO LABOR -	und	1,0000000		2.079,75	2.079,75
Insumo	010111	IOPES	CARPINTEIRO (OFICIAL - SINDUSCON) (LABOR)	Mão de Obra	H	2,3930000		22,74	54,41
Insumo	026560	IOPES	PREGO - PRECO MEDIO DAS BITOLAS (LABOR)	Material	KG	0,4510000		17,58	7,92
Insumo	021118	IOPES	PECA EM MADEIRA DE LEI 7X12CM (BRUTA) (LABOR)	Material	M	27,2000000		50,84	1.382,84
Insumo	065024	IOPES	RESERVATORIO DE POLIETILENO 500 L C/ TAMPA (LABOR)	Material	UN	1,0000000		301,40	301,40
Insumo	010146	IOPES	SERVENTE (AUXILIAR DE OBRAS - SINDUSCON) (LABOR)	Mão de Obra	H	8,0545000		16,88	135,95
Insumo	021144	IOPES	PECA EM MADEIRA DE LEI 7X5CM (BRUTA) (LABOR)	Material	M	8,4000000		23,48	197,23

MO sem LS => 190,36 LS => 0,00 MO com LS => 190,36
 Valor do BDI => 540,73 Valor com BDI => 2.620,48
Quant. => 1,0000000 Preço Total => 2.620,48

16.2.9	Código	Banco	Descrição	Tipo	Und	Quant.	Porcent.	Valor Unit	Total
Composição	020711	IOPES	Reservatório de poliestileno de 1000 L, incl. suporte em madeira de 7x12cm e 8x7cm, elevado de 4m, conf. projeto (1 utilização)	INSTALAÇÃO DO CANTEIRO DE OBRAS (UTILIZAÇÃO 1 VEZ), PROJETO PADRÃO LABOR - Mão de Obra	und	1,0000000		2.403,31	2.403,31
Insumo	010111	IOPES	CARPINTEIRO (OFICIAL - SINDUSCON) (LABOR)	Mão de Obra	H	2,6710000		22,74	60,73
Insumo	026560	IOPES	PREGO - PRECO MEDIO DAS BITOLAS (LABOR)	Material	KG	0,5040000		17,58	8,86
Insumo	021118	IOPES	PECA EM MADEIRA DE LEI 7X12CM (BRUTA) (LABOR)	Material	M	29,6000000		50,84	1.504,86
Insumo	010146	IOPES	SERVENTE (AUXILIAR DE OBRAS - SINDUSCON) (LABOR)	Mão de Obra	H	8,3325000		16,88	140,65
Insumo	021144	IOPES	PECA EM MADEIRA DE LEI 7X5CM (BRUTA) (LABOR)	Material	M	11,2000000		23,48	262,97
Insumo	065004	IOPES	RESERVATORIO DE POLIETILENO 1.000 L C/ TAMPA (LABOR)	Material	UN	1,0000000		425,24	425,24

MO sem LS => 201,38 LS => 0,00 MO com LS => 201,38
 Valor do BDI => 624,86 Valor com BDI => 3.028,17
Quant. => 1,0000000 Preço Total => 3.028,17

16.2.10	Código	Banco	Descrição	Tipo	Und	Quant.	Porcent.	Valor Unit	Total
Composição	140201	IOPES	Padrão de entrada d' água com cavalete de PVC para hidrômetro com diâmetro de 3/4" - padrão 1C da CESAN. Instalado em vão de muro protegido com gradeamento. Inclusive base de concreto magro, tubulação, conexões e registro. Conferir detalhe.	ENTRADA DE ÁGUA	und	1,0000000		394,93	394,93
Insumo	010139	IOPES	PEDREIRO - (OFICIAL - SINDUSCON) (LABOR)	Mão de Obra	H	0,5526000		22,74	12,56
Insumo	010111	IOPES	CARPINTEIRO (OFICIAL - SINDUSCON) (LABOR)	Mão de Obra	H	0,1612000		22,74	3,66
Insumo	010101	IOPES	AJUDANTE (AJUDANTE PRATICO - SINDUSCON) (LABOR)	Mão de Obra	H	4,5112000		19,19	86,56
Insumo	020508	IOPES	CIMENTO PORTLAND CP III - 40 (LABOR)	Material	KG	2,1570120		0,59	1,27
Insumo	020517	IOPES	BRITA 1 (LABOR)	Material	m³	0,0023940		152,50	0,36
Insumo	081115	IOPES	BETONEIRA CAPACIDADE NOMINAL 400L, CAPACIDADE DE MISTURA 280L, MOTOR ELETRICO TRIFASICO 220/380V POTENCIA 2CV, SEM CARREGADOR (LABOR)	Equipamento	UN	0,0000006		4.820,00	0,00
Insumo	010146	IOPES	SERVENTE (AUXILIAR DE OBRAS - SINDUSCON) (LABOR)	Mão de Obra	H	0,6156000		16,88	10,39
Insumo	020985	IOPES	SARRAFO DE MADEIRA PINUS 10 X 2.5CM (LABOR)	Material	M	0,0620000		4,08	0,25
Insumo	026569	IOPES	PREGO 18X27 (LABOR)	Material	KG	0,0186000		14,69	0,27
Insumo	020505	IOPES	CAL HIDRATADO P/ ARGAMASSA CH III (LABOR)	Material	KG	0,1015560		0,92	0,09
Insumo	028008	IOPES	DESMOLDANTE PARA FORMAS (LABOR)	Material	L	0,0496000		17,25	0,85
Insumo	020988	IOPES	TABUA DE MADEIRA PINUS 30 X 2.5 CM (LABOR)	Material	M	0,1240000		14,66	1,81

Insumo	049967	IOPES	CONSUMO DE ENERGIA ELETRICA COMERCIAL, BAIXA TENSÃO CONSUMO ATE 100KWH, INCLUIDO ICMS, PIS/PASEP E CONFINS (LABOR)	Material	KWH	0,0056228		0,91	0,00	
Insumo	069545	IOPES	CAVALETE PARA PADRAO DE ENTRADA D=3/4" (LABOR)	Material	UN	1,0000000		148,43	148,43	
Insumo	028125	IOPES	BARRA CHATA DE FERRO ASTM A-36 1/4" X 1" (LABOR)	Material	M	1,3539821		10,71	14,50	
Insumo	010118	IOPES	ENCANADOR - (OFICIAL - SINDUSCON) (LABOR)	Mão de Obra	H	4,3500000		22,74	98,91	
Insumo	020503	IOPES	AREIA LAVADA MEDIA (LABOR)	Material	m³	0,0063882		126,67	0,80	
Insumo	020518	IOPES	BRITA 2 (LABOR)	Material	m³	0,0023940		152,50	0,36	
Insumo	079375	IOPES	GALVANIZAÇÃO ELETROLITICA (LABOR)	Material	KG	2,4552000		3,27	8,02	
Insumo	070276	IOPES	BARRA CHATA DE FERRO ASTM A-36 1/4" X 1.1/4" (LABOR)	Material	M	0,4656744		12,56	5,84	
				MO sem LS =>		212,08	LS =>	0,00	MO com LS =>	212,08
				Valor do BDI =>		102,68			Valor com BDI =>	497,61
						Quant. =>	1,0000000	Preço Total =>	497,61	

16.2.11	Código	Banco	Descrição	Tipo	Und	Quant.	Porcent.	Valor Unit	Total	
Composição	170321	IOPES	Registro de gaveta bruto diam. 25mm (1")	TORNEIRAS, REGISTROS, VÁLVULAS E METAIS	und	1,0000000		84,41	84,41	
Insumo	069512	IOPES	FITA DE VEDACAO 18MM X 50M (LABOR)	Material	M	1,2000000		0,15	0,18	
Insumo	010101	IOPES	AJUDANTE (AJUDANTE PRATICO - SINDUSCON) (LABOR)	Mão de Obra	H	0,5400000		19,19	10,36	
Insumo	010118	IOPES	ENCANADOR - (OFICIAL - SINDUSCON) (LABOR)	Mão de Obra	H	0,5400000		22,74	12,27	
Insumo	063503	IOPES	REGISTRO DE GAVETA BRUTO 25MM - 1" (LABOR)	Material	UN	1,0000000		61,60	61,60	
				MO sem LS =>		22,63	LS =>	0,00	MO com LS =>	22,63
				Valor do BDI =>		21,94			Valor com BDI =>	106,35
						Quant. =>	1,0000000	Preço Total =>	106,35	

16.2.12	Código	Banco	Descrição	Tipo	Und	Quant.	Porcent.	Valor Unit	Total	
Composição	170323	IOPES	Registro de gaveta bruto diam. 40mm (1 1/2")	TORNEIRAS, REGISTROS, VÁLVULAS E METAIS	und	1,0000000		149,37	149,37	
Insumo	069512	IOPES	FITA DE VEDACAO 18MM X 50M (LABOR)	Material	M	1,8800000		0,15	0,28	
Insumo	010101	IOPES	AJUDANTE (AJUDANTE PRATICO - SINDUSCON) (LABOR)	Mão de Obra	H	0,8500000		19,19	16,31	
Insumo	010118	IOPES	ENCANADOR - (OFICIAL - SINDUSCON) (LABOR)	Mão de Obra	H	0,8500000		22,74	19,32	
Insumo	063505	IOPES	REGISTRO DE GAVETA BRUTO 40MM - 1.1/2" (LABOR)	Material	UN	1,0000000		113,46	113,46	
				MO sem LS =>		35,63	LS =>	0,00	MO com LS =>	35,63
				Valor do BDI =>		38,83			Valor com BDI =>	188,20
						Quant. =>	5,0000000	Preço Total =>	941,00	

16.2.13	Código	Banco	Descrição	Tipo	Und	Quant.	Porcent.	Valor Unit	Total
Composição	170322	IOPES	Registro de gaveta bruto diam. 32mm (1 1/4")	TORNEIRAS, REGISTROS, VÁLVULAS E METAIS	und	1,0000000		123,81	123,81

Insumo	069512	IOPES	FITA DE VEDACAO 18MM X 50M (LABOR)	Material	M	1,5000000		0,15	0,22	
Insumo	010101	IOPES	AJUDANTE (AJUDANTE PRATICO - SINDUSCON) (LABOR)	Mão de Obra	H	0,8500000		19,19	16,31	
Insumo	010118	IOPES	ENCANADOR - (OFICIAL - SINDUSCON) (LABOR)	Mão de Obra	H	0,8500000		22,74	19,32	
Insumo	063504	IOPES	REGISTRO DE GAVETA BRUTO 32MM - 1.1/4" (LABOR)	Material	UN	1,0000000		87,96	87,96	
				MO sem LS =>		35,63	LS =>	0,00	MO com LS =>	35,63
				Valor do BDI =>		32,19			Valor com BDI =>	156,00
							Quant. =>	2,0000000	Preço Total =>	312,00

16.2.14	Código	Banco	Descrição	Tipo	Und	Quant.	Porcent.	Valor Unit	Total	
Composição	170320	IOPES	Registro de gaveta bruto diam. 20mm (3/4")	TORNEIRAS, REGISTROS, VÁLVULAS E METAIS	und	1,0000000		64,80	64,80	
Insumo	069512	IOPES	FITA DE VEDACAO 18MM X 50M (LABOR)	Material	M	0,9400000		0,15	0,14	
Insumo	010101	IOPES	AJUDANTE (AJUDANTE PRATICO - SINDUSCON) (LABOR)	Mão de Obra	H	0,5400000		19,19	10,36	
Insumo	063502	IOPES	REGISTRO DE GAVETA BRUTO 20MM - 3/4" (LABOR)	Material	UN	1,0000000		42,03	42,03	
Insumo	010118	IOPES	ENCANADOR - (OFICIAL - SINDUSCON) (LABOR)	Mão de Obra	H	0,5400000		22,74	12,27	
				MO sem LS =>		22,63	LS =>	0,00	MO com LS =>	22,63
				Valor do BDI =>		16,84			Valor com BDI =>	81,64
							Quant. =>	9,0000000	Preço Total =>	734,76

16.3	INSTALAÇÕES DE APARELHOS HIDRO-SANITÁRIOS								42.288,19	
16.3.1	Código	Banco	Descrição	Tipo	Und	Quant.	Porcent.	Valor Unit	Total	
Composição	86932	SINAPI	VASO SANITÁRIO SIFONADO COM CAIXA ACOPLADA LOUÇA BRANCA - PADRÃO MÉDIO, INCLUSO ENGATE FLEXÍVEL EM METAL CROMADO, 1/2 X 40CM - FORNECIMENTO E INSTALAÇÃO. AF_01/2020	INHI - INSTALAÇÕES HIDROSANITÁRIAS	UN	1,0000000		521,55	521,55	
Composição Auxiliar	86887	SINAPI	ENGATE FLEXÍVEL EM INOX, 1/2 X 40CM - FORNECIMENTO E INSTALAÇÃO. AF_01/2020	INHI - INSTALAÇÕES HIDROSANITÁRIAS	UN	1,0000000		48,06	48,06	
Composição Auxiliar	86888	SINAPI	VASO SANITÁRIO SIFONADO COM CAIXA ACOPLADA LOUÇA BRANCA - FORNECIMENTO E INSTALAÇÃO. AF_01/2020	INHI - INSTALAÇÕES HIDROSANITÁRIAS	UN	1,0000000		473,49	473,49	
				MO sem LS =>		25,18	LS =>	0,00	MO com LS =>	25,18
				Valor do BDI =>		135,60			Valor com BDI =>	657,15
							Quant. =>	8,0000000	Preço Total =>	5.257,20

16.3.2	Código	Banco	Descrição	Tipo	Und	Quant.	Porcent.	Valor Unit	Total
Composição	170609	IOPES	Bacia sifonada de louça branca com abertura frontal p/ banheiro PNE, consumo 6 litros por fluxo, Vogue Plus Conforto - P.51.17, Ref. Deca ou equiv., incl. tubo de ligação inox c/ canopla, anel de vedação, paraf. e rejunte epoxi p/ vedação	1706	und	1,0000000		1.610,16	1.610,16
Insumo	064709	IOPES	ANEL DE VEDAÇÃO AZUL PARA BACIA SANITARIA (LABOR)	Material	UN	1,0000000		20,88	20,88
Insumo	010101	IOPES	AJUDANTE (AJUDANTE PRATICO - SINDUSCON) (LABOR)	Mão de Obra	H	2,8500000		19,19	54,69
Insumo	026550	IOPES	PARAFUSO CROMADO P/FIXACAO SANITARIOS (LABOR)	Material	UN	2,0000000		13,37	26,74

Insumo	010118	IOPES	ENCANADOR - (OFICIAL - SINDUSCON) (LABOR)	Mão de Obra	H	2,8500000		22,74	64,80	
Insumo	026549	IOPES	BUCHA PLASTICA 8MM (LABOR)	Material	UN	2,0000000		0,18	0,36	
Insumo	065204	IOPES	BACIA LOUÇA BRANCA DECA VOGUE PLUS REF. P 510 (LABOR)	Material	UN	1,0000000		1.272,31	1.272,31	
Insumo	066013	IOPES	TUBO DE LIGACAO CROMADO COM CANOPLA (LABOR)	Material	UN	1,0000000		157,90	157,90	
Insumo	020437	IOPES	REJUNTE EPOXI COR BRANCA (LABOR)	Material	KG	0,1469000		85,00	12,48	
				MO sem LS =>		119,49	LS =>	0,00	MO com LS =>	119,49
				Valor do BDI =>		418,64			Valor com BDI =>	2.028,80
						Quant. =>	1,0000000	Preço Total =>	2.028,80	

16.3.3	Código	Banco	Descrição	Tipo	Und	Quant.	Porcent.	Valor Unit	Total	
Composição	170613	IOPES	Lavatório de louça branca de canto p/ banheiro PNE, Coleção Master L.76.17, Ref. Deca ou equivalente, incl. válvula, sifão e engates metálicos cromados, exclusive torneira	1706	und	1,0000000		2.039,95	2.039,95	
Insumo	069512	IOPES	FITA DE VEDACAO 18MM X 50M (LABOR)	Material	M	0,8400000		0,15	0,12	
Insumo	010101	IOPES	AJUDANTE (AJUDANTE PRATICO - SINDUSCON) (LABOR)	Mão de Obra	H	2,1000000		19,19	40,29	
Insumo	026550	IOPES	PARAFUSO CROMADO P/FIXACAO SANITARIOS (LABOR)	Material	UN	2,0000000		13,37	26,74	
Insumo	010118	IOPES	ENCANADOR - (OFICIAL - SINDUSCON) (LABOR)	Mão de Obra	H	2,1000000		22,74	47,75	
Insumo	026549	IOPES	BUCHA PLASTICA 8MM (LABOR)	Material	UN	2,0000000		0,18	0,36	
Insumo	064002	IOPES	VALVULA DE SAIDA PARA LAVATORIO CROMADA 1" (LABOR)	Material	UN	1,0000000		35,75	35,75	
Insumo	065881	IOPES	LAVATORIO DE CANTO BRANCO COLECAO MASTER - L76 (LABOR)	Material	UN	1,0000000		1.684,68	1.684,68	
Insumo	069506	IOPES	ENGATES CROMADOS (LABOR)	Material	UN	1,0000000		37,30	37,30	
Insumo	064506	IOPES	SIFAO METAL CROMADO P/ LAVATORIO 1" X 1 1/2" (LABOR)	Material	UN	1,0000000		166,96	166,96	
				MO sem LS =>		88,04	LS =>	0,00	MO com LS =>	88,04
				Valor do BDI =>		530,38			Valor com BDI =>	2.570,33
						Quant. =>	1,0000000	Preço Total =>	2.570,33	

16.3.4	Código	Banco	Descrição	Tipo	Und	Quant.	Porcent.	Valor Unit	Total	
Composição	100854	SINAPI	TORNEIRA CROMADA DE MESA PARA LAVATÓRIO COM SENSOR DE PRESENÇA. AF_01/2020	INHI - INSTALAÇÕES HIDROS SANITÁRIAS	UN	1,0000000		1.408,47	1.408,47	
Composição Auxiliar	88267	SINAPI	ENCANADOR OU BOMBEIRO HIDRÁULICO COM ENCARGOS COMPLEMENTARES	SEDI - SERVIÇOS DIVERSOS	H	0,6453000		25,75	16,61	
Composição Auxiliar	88316	SINAPI	SERVEENTE COM ENCARGOS COMPLEMENTARES	SEDI - SERVIÇOS DIVERSOS	H	0,2033000		21,28	4,32	
Insumo	00003146	SINAPI	FITA VEDA ROSCA EM ROLOS DE 18 MM X 10 M (L X C)	Material	UN	0,0210000		2,85	0,05	
Insumo	00036795	SINAPI	TORNEIRA METALICA CROMADA DE MESA PARA LAVATORIO, COM SENSOR DE PRESENÇA A PILHA, COM AREJADOR EMBUTIDO	Material	UN	1,0000000		1.387,49	1.387,49	
				MO sem LS =>		15,51	LS =>	0,00	MO com LS =>	15,51

Valor do BDI => 366,20 Valor com BDI => 1.774,67
Quant. => 1,0000000 Preço Total => 1.774,67

16.3.5	Código	Banco	Descrição	Tipo	Und	Quant.	Porcent.	Valor Unit	Total	
Composição	170115	IOPES	Cuba louça de embutir redonda, 30cm, L-41, completa, marcas de referência Deca, Celite ou Ideal Standard, incl. válvula e sifão, exclusive torneira	LOUÇAS	und	1,0000000		337,42	337,42	
Insumo	069512	IOPES	FITA DE VEDACAO 18MM X 50M (LABOR)	Material	M	0,5600000		0,15	0,08	
Insumo	010101	IOPES	AJUDANTE (AJUDANTE PRATICO - SINDUSCON) (LABOR)	Mão de Obra	H	0,8500000		19,19	16,31	
Insumo	010118	IOPES	ENCANADOR - (OFICIAL - SINDUSCON) (LABOR)	Mão de Obra	H	0,8500000		22,74	19,32	
Insumo	064002	IOPES	VALVULA DE SAIDA PARA LAVATORIO CROMADA 1" (LABOR)	Material	UN	1,0000000		35,75	35,75	
Insumo	069506	IOPES	ENGATES CROMADOS (LABOR)	Material	UN	1,0000000		37,30	37,30	
Insumo	064503	IOPES	SIFAO METALICO TIPO COPO 1X1 1/2" (LABOR)	Material	UN	1,0000000		149,30	149,30	
Insumo	065544	IOPES	CUBA LOUCA BRANCA DE EMBUTIR DIAM.36CM DECA L-41 (LABOR)	Material	UN	1,0000000		79,36	79,36	
				MO sem LS =>		35,63	LS =>	0,00	MO com LS =>	35,63
				Valor do BDI =>		87,72			Valor com BDI =>	425,14
							Quant. =>	7,0000000	Preço Total =>	2.975,98

16.3.6	Código	Banco	Descrição	Tipo	Und	Quant.	Porcent.	Valor Unit	Total	
Composição	170205	IOPES	Bancada de mármore esp. 3cm	BANCADAS	m²	1,0000000		519,95	519,95	
Insumo	010139	IOPES	PEDREIRO - (OFICIAL - SINDUSCON) (LABOR)	Mão de Obra	H	3,3333000		22,74	75,79	
Insumo	020503	IOPES	AREIA LAVADA MEDIA (LABOR)	Material	m³	0,0087000		126,67	1,10	
Insumo	010146	IOPES	SERVENTE (AUXILIAR DE OBRAS - SINDUSCON) (LABOR)	Mão de Obra	H	3,3333000		16,88	56,26	
Insumo	020508	IOPES	CIMENTO PORTLAND CP III - 40 (LABOR)	Material	KG	3,7800000		0,59	2,23	
Insumo	032502	IOPES	MARMORE BRANCO P/BANCADA ESP. 3 CM (LABOR)	Material	m²	1,0000000		384,57	384,57	
				MO sem LS =>		132,05	LS =>	0,00	MO com LS =>	132,05
				Valor do BDI =>		135,18			Valor com BDI =>	655,13
							Quant. =>	5,4000000	Preço Total =>	3.537,70

16.3.7	Código	Banco	Descrição	Tipo	Und	Quant.	Porcent.	Valor Unit	Total
Composição	170353	IOPES	Torneira para lavatório linha anti-vandalismo, marcas de referência Fabrimar, Deca ou Docol	TORNEIRAS, REGISTROS, VÁLVULAS E METAIS	und	1,0000000		540,21	540,21
Insumo	069512	IOPES	FITA DE VEDACAO 18MM X 50M (LABOR)	Material	M	0,2800000		0,15	0,04
Insumo	010101	IOPES	AJUDANTE (AJUDANTE PRATICO - SINDUSCON) (LABOR)	Mão de Obra	H	0,6500000		19,19	12,47
Insumo	010118	IOPES	ENCANADOR - (OFICIAL - SINDUSCON) (LABOR)	Mão de Obra	H	0,6500000		22,74	14,78
Insumo	066301	IOPES	TORNEIRA DE LAVATORIO PAREDE ANTI-VANDAL CROMADO BIOPRESS AV 140MM - 1182-AV-BIO-140 - FABRIMAR OU EQUIVALENTE (LABOR)	Material	UN	1,0000000		512,92	512,92

MO sem LS => 27,25 LS => 0,00 MO com LS => 27,25
 Valor do BDI => 140,45 Valor com BDI => 680,66
Quant. => 7,0000000 Preço Total => 4.764,62

16.3.8	Código	Banco	Descrição	Tipo	Und	Quant.	Porcent.	Valor Unit	Total
Composição	170546	IOPES	Tanque em mármore sintético com 2 bojos, inclusive válvula e sifão em PVC	OUTROS APARELHOS	und	1,0000000		377,74	377,74
Insumo	069512	IOPES	FITA DE VEDACAO 18MM X 50M (LABOR)	Material	M	2,6300000		0,15	0,39
Insumo	010101	IOPES	AJUDANTE (AJUDANTE PRATICO - SINDUSCON) (LABOR)	Mão de Obra	H	0,7200000		19,19	13,81
Insumo	010118	IOPES	ENCANADOR - (OFICIAL - SINDUSCON) (LABOR)	Mão de Obra	H	0,7200000		22,74	16,37
Insumo	020503	IOPES	AREIA LAVADA MEDIA (LABOR)	Material	m³	0,0870000		126,67	11,02
Insumo	020508	IOPES	CIMENTO PORTLAND CP III - 40 (LABOR)	Material	KG	3,7800000		0,59	2,23
Insumo	064515	IOPES	SIFAO DE PVC DIAMETRO 2" (LABOR)	Material	UN	2,0000000		18,38	36,76
Insumo	064005	IOPES	VALVULA DE PVC 2" C/ UNHO (LABOR)	Material	UN	2,0000000		14,27	28,54
Insumo	065596	IOPES	TANQUE DUPLO EM MARMORITE - DIM. 100X60 CM (LABOR)	Material	UN	1,0000000		268,62	268,62

MO sem LS => 30,18 LS => 0,00 MO com LS => 30,18
 Valor do BDI => 98,21 Valor com BDI => 475,95
Quant. => 1,0000000 Preço Total => 475,95

16.3.9	Código	Banco	Descrição	Tipo	Und	Quant.	Porcent.	Valor Unit	Total
Composição	170313	IOPES	Torneira pressão cromada, diam. 1/2" para tanque, marcas de referência Fabrimar, Deca ou Docol	TORNEIRAS, REGISTROS, VÁLVULAS E METAIS	und	1,0000000		217,97	217,97
Insumo	069512	IOPES	FITA DE VEDACAO 18MM X 50M (LABOR)	Material	M	0,2800000		0,15	0,04
Insumo	010101	IOPES	AJUDANTE (AJUDANTE PRATICO - SINDUSCON) (LABOR)	Mão de Obra	H	0,6500000		19,19	12,47
Insumo	010118	IOPES	ENCANADOR - (OFICIAL - SINDUSCON) (LABOR)	Mão de Obra	H	0,6500000		22,74	14,78
Insumo	066058	IOPES	TORNEIRA DE PRESSAO CROMADA PARA TANQUE DE 1/2" (LABOR)	Material	UN	1,0000000		190,68	190,68

MO sem LS => 27,25 LS => 0,00 MO com LS => 27,25
 Valor do BDI => 56,67 Valor com BDI => 274,64
Quant. => 2,0000000 Preço Total => 549,28

16.3.10	Código	Banco	Descrição	Tipo	Und	Quant.	Porcent.	Valor Unit	Total
Composição	170315	IOPES	Torneira pressão cromada diam. 1/2" para pia, marcas de referência Fabrimar, Deca ou Docol	TORNEIRAS, REGISTROS, VÁLVULAS E METAIS	und	1,0000000		228,43	228,43
Insumo	069512	IOPES	FITA DE VEDACAO 18MM X 50M (LABOR)	Material	M	0,2800000		0,15	0,04
Insumo	010101	IOPES	AJUDANTE (AJUDANTE PRATICO - SINDUSCON) (LABOR)	Mão de Obra	H	0,6500000		19,19	12,47
Insumo	010118	IOPES	ENCANADOR - (OFICIAL - SINDUSCON) (LABOR)	Mão de Obra	H	0,6500000		22,74	14,78
Insumo	066045	IOPES	TORNEIRA PARA PIA CROMADA 1/2" FABRIMAR OU SIMILAR (LABOR)	Material	UN	1,0000000		201,14	201,14

MO sem LS => 27,25 LS => 0,00 MO com LS => 27,25
 Valor do BDI => 59,39 Valor com BDI => 287,82
Quant. => 1,0000000 Preço Total => 287,82

16.3.11	Código	Banco	Descrição	Tipo	Und	Quant.	Porcent.	Valor Unit	Total	
Composição	170309	IOPES	Torneira para jardim de 3/4" marcas de referência Fabrimar, Deca ou Docol	TORNEIRAS, REGISTROS, VÁLVULAS E METAIS	und	1,0000000		115,97	115,97	
Insumo	069512	IOPES	FITA DE VEDACAO 18MM X 50M (LABOR)	Material	M	0,2800000		0,15	0,04	
Insumo	010101	IOPES	AJUDANTE (AJUDANTE PRATICO - SINDUSCON) (LABOR)	Mão de Obra	H	0,6500000		19,19	12,47	
Insumo	010118	IOPES	ENCANADOR - (OFICIAL - SINDUSCON) (LABOR)	Mão de Obra	H	0,6500000		22,74	14,78	
Insumo	066022	IOPES	TORNEIRA DE JARDIM CROMADA 3/4" OU 1/2" (LABOR)	Material	UN	1,0000000		88,68	88,68	
				MO sem LS =>		27,25	LS =>	0,00	MO com LS =>	27,25
				Valor do BDI =>		30,15			Valor com BDI =>	146,12
						Quant. =>	3,0000000	Preço Total =>	438,36	

16.3.12	Código	Banco	Descrição	Tipo	Und	Quant.	Porcent.	Valor Unit	Total	
Composição	170519	IOPES	Ducha manual Acqua jet , linha Aquarius, com registro ref.C 2195, marcas de referência Fabrimar, Deca ou Docol	OUTROS APARELHOS	und	1,0000000		310,49	310,49	
Insumo	069512	IOPES	FITA DE VEDACAO 18MM X 50M (LABOR)	Material	M	0,2800000		0,15	0,04	
Insumo	010101	IOPES	AJUDANTE (AJUDANTE PRATICO - SINDUSCON) (LABOR)	Mão de Obra	H	0,5000000		19,19	9,59	
Insumo	010118	IOPES	ENCANADOR - (OFICIAL - SINDUSCON) (LABOR)	Mão de Obra	H	0,5000000		22,74	11,37	
Insumo	066027	IOPES	DUCHA MANUAL ACQUA JET C/ REG.PRESSÃO REF. C 2195 (LABOR)	Material	UN	1,0000000		289,49	289,49	
				MO sem LS =>		20,96	LS =>	0,00	MO com LS =>	20,96
				Valor do BDI =>		80,72			Valor com BDI =>	391,21
						Quant. =>	3,0000000	Preço Total =>	1.173,63	

16.3.13	Código	Banco	Descrição	Tipo	Und	Quant.	Porcent.	Valor Unit	Total	
Composição	170607	IOPES	Barra de apoio lateral articulada em aço inox 304 - 80cm p/ portadores de necessidades especiais (NBR 9050)	1706	und	1,0000000		383,26	383,26	
Insumo	010139	IOPES	PEDREIRO - (OFICIAL - SINDUSCON) (LABOR)	Mão de Obra	H	1,0000000		22,74	22,74	
Insumo	010146	IOPES	SERVENTE (AUXILIAR DE OBRAS - SINDUSCON) (LABOR)	Mão de Obra	H	1,0000000		16,88	16,88	
Insumo	066372	IOPES	BARRA DE APOIO INOX LATERAL ARTICULADA 80CM (LABOR)	Material	UN	1,0000000		343,64	343,64	
				MO sem LS =>		39,62	LS =>	0,00	MO com LS =>	39,62
				Valor do BDI =>		99,64			Valor com BDI =>	482,90
						Quant. =>	2,0000000	Preço Total =>	965,80	

16.3.14	Código	Banco	Descrição	Tipo	Und	Quant.	Porcent.	Valor Unit	Total
---------	--------	-------	-----------	------	-----	--------	----------	------------	-------

Composição	170603	IOPES	Barra de apoio reta em aço inox 304 p/ portadores de necessidades especiais (NBR 9050), largura 80 cm	1706	und	1,0000000		169,95	169,95	
Insumo	010139	IOPES	PEDREIRO - (OFICIAL - SINDUSCON) (LABOR)	Mão de Obra	H	1,0000000		22,74	22,74	
Insumo	010146	IOPES	SERVENTE (AUXILIAR DE OBRAS - SINDUSCON) (LABOR)	Mão de Obra	H	1,0000000		16,88	16,88	
Insumo	029220	IOPES	BARRA APOIO RETA INOX 80CM ACCESS - JACKWAL OU EQUIVALENTE (LABOR)	Material	UN	1,0000000		130,33	130,33	
				MO sem LS =>		39,62	LS =>	0,00	MO com LS =>	39,62
				Valor do BDI =>		44,18			Valor com BDI =>	214,13
						Quant. =>	3,0000000	Preço Total =>	642,39	

16.3.15	Código	Banco	Descrição	Tipo	Und	Quant.	Porcent.	Valor Unit	Total	
Composição	170533	IOPES	Pia em aço inox com 01 cuba nº 1, dimensões de 0.60 x 1.50m, inclusive válvula tipo americana, exclusive sifão	OUTROS APARELHOS	und	1,0000000		1.675,79	1.675,79	
Insumo	069512	IOPES	FITA DE VEDACAO 18MM X 50M (LABOR)	Material	M	0,1900000		0,15	0,02	
Insumo	010101	IOPES	AJUDANTE (AJUDANTE PRATICO - SINDUSCON) (LABOR)	Mão de Obra	H	3,2500000		19,19	62,36	
Insumo	010118	IOPES	ENCANADOR - (OFICIAL - SINDUSCON) (LABOR)	Mão de Obra	H	3,3500000		22,74	76,17	
Insumo	064045	IOPES	VALVULA DE ESCOAMENTO P/ PIA AMERICANA 3.1/2' CROMADA (LABOR)	Material	UN	1,0000000		53,97	53,97	
Insumo	065513	IOPES	PIA DE ACO INOXIDAVEL COM CUBA SIMPLES 1.50X0.58M (LABOR)	Material	UN	1,0000000		1.483,27	1.483,27	
				MO sem LS =>		138,53	LS =>	0,00	MO com LS =>	138,53
				Valor do BDI =>		435,70			Valor com BDI =>	2.111,49
						Quant. =>	1,0000000	Preço Total =>	2.111,49	

16.3.16	Código	Banco	Descrição	Tipo	Und	Quant.	Porcent.	Valor Unit	Total	
Composição	95544	SINAPI	PAPELEIRA DE PAREDE EM METAL CROMADO SEM TAMPA, INCLUSO FIXAÇÃO. AF_01/2020	INHI - INSTALAÇÕES HIDROS SANITÁRIAS	UN	1,0000000		43,54	43,54	
Composição Auxiliar	88267	SINAPI	ENCANADOR OU BOMBEIRO HIDRÁULICO COM ENCARGOS COMPLEMENTARES	SEDI - SERVIÇOS DIVERSOS	H	0,3162000		25,75	8,14	
Composição Auxiliar	88316	SINAPI	SERVENTE COM ENCARGOS COMPLEMENTARES	SEDI - SERVIÇOS DIVERSOS	H	0,0996000		21,28	2,11	
Insumo	00011703	SINAPI	PAPELEIRA DE PAREDE EM METAL CROMADO SEM TAMPA	Material	UN	1,0000000		33,29	33,29	
				MO sem LS =>		7,59	LS =>	0,00	MO com LS =>	7,59
				Valor do BDI =>		11,32			Valor com BDI =>	54,86
						Quant. =>	9,0000000	Preço Total =>	493,74	

16.3.17	Código	Banco	Descrição	Tipo	Und	Quant.	Porcent.	Valor Unit	Total	
Composição	18.018.0102-A	EMOP	SABONETEIRA AUTOMATICA EM ACO INOX,ACIONADA POR SENSOR.FORNECIMENTO	18	UN	1,0000000		76,89	76,89	
Insumo	14822	EMOP	SABONETEIRA (DISPENSADOR DE LIQUIDOS) AUTOMATICA EM ACO INOX,ACIONADA POR SENSOR	Equipamento para Aquisição Permanente	UN	1,0000000		76,89	76,89	
				MO sem LS =>		0,00	LS =>	0,00	MO com LS =>	0,00
				Valor do BDI =>		19,99			Valor com BDI =>	96,88

Quant. => 5,0000000 Preço Total => 484,40

16.3.18	Código	Banco	Descrição	Tipo	Und	Quant.	Porcent.	Valor Unit	Total
Composição	09.026.0025-0	EMOP	PAPELEIRA PLASTICA P/VIAS E PRACAS PUBLICAS EM POLIETILENO(D IN),CAPACIDADE PARA 50L,MEDINDO(75,50X34,50X43,50)CM.FORNECI MENTO E COLOCACAO	9	UN	1,0000000		176,57	176,57
Insumo	01999	EMOP	MAO DE OBRA DE SERVENTE DA CONSTRUCAO CI VIL, INCLUSIVE ENCARGOS SOCIAIS	Equipamento	H	0,1700000		19,33	3,28
Insumo	10952	EMOP	PAPELEIRA DE POLIETILENO, CAPACIDADE PAR A 50L, DE (75,50X34,50X43,50)CM	Equipamento para Aquisição Permanente	UN	1,0000000		173,29	173,29

MO sem LS => 0,00 LS => 0,00 MO com LS => 0,00
 Valor do BDI => 45,90 Valor com BDI => 222,47

Quant. => 5,0000000 Preço Total => 1.112,35

16.3.19	Código	Banco	Descrição	Tipo	Und	Quant.	Porcent.	Valor Unit	Total
Composição	170107	IOPES	Mictório de louça branca, marcas de referência Deca, Celite ou Ideal Standard, inclusive engates cromados	LOUÇAS	und	1,0000000		604,22	604,22
Insumo	069512	IOPES	FITA DE VEDACAO 18MM X 50M (LABOR)	Material	M	0,5600000		0,15	0,08
Insumo	010101	IOPES	AJUDANTE (AJUDANTE PRATICO - SINDUSCON) (LABOR)	Mão de Obra	H	2,0000000		19,19	38,38
Insumo	026550	IOPES	PARAFUSO CROMADO P/FIXACAO SANITARIOS (LABOR)	Material	UN	2,0000000		13,37	26,74
Insumo	065955	IOPES	MICTORIO BRANCO GELO C/ SIFAO REF. M-715 DECA (LABOR)	Material	UN	1,0000000		450,20	450,20
Insumo	010118	IOPES	ENCANADOR - (OFICIAL - SINDUSCON) (LABOR)	Mão de Obra	H	2,2500000		22,74	51,16
Insumo	026549	IOPES	BUCHA PLASTICA 8MM (LABOR)	Material	UN	2,0000000		0,18	0,36
Insumo	069506	IOPES	ENGATES CROMADOS (LABOR)	Material	UN	1,0000000		37,30	37,30

MO sem LS => 89,54 LS => 0,00 MO com LS => 89,54
 Valor do BDI => 157,09 Valor com BDI => 761,31

Quant. => 2,0000000 Preço Total => 1.522,62

16.3.20	Código	Banco	Descrição	Tipo	Und	Quant.	Porcent.	Valor Unit	Total
Composição	170562	IOPES	Bebedouro elétrico de pressão para portadores de necessidades especiais IBBL BDF300 ou equivalente	OUTROS APARELHOS	und	1,0000000		3.619,47	3.619,47
Insumo	010115	IOPES	ELETRICISTA (OFICIAL - SINDUSCON) (LABOR)	Mão de Obra	H	1,0000000		22,74	22,74
Insumo	069512	IOPES	FITA DE VEDACAO 18MM X 50M (LABOR)	Material	M	0,5600000		0,15	0,08
Insumo	010101	IOPES	AJUDANTE (AJUDANTE PRATICO - SINDUSCON) (LABOR)	Mão de Obra	H	1,0000000		19,19	19,19
Insumo	010118	IOPES	ENCANADOR - (OFICIAL - SINDUSCON) (LABOR)	Mão de Obra	H	1,0000000		22,74	22,74
Insumo	045442	IOPES	BEBEDOURO P/ DEFIC. REF. BDF 300 - IBBL (LABOR)	Material	UN	1,0000000		3.554,72	3.554,72

MO sem LS => 64,67 LS => 0,00 MO com LS => 64,67
 Valor do BDI => 941,06 Valor com BDI => 4.560,53

Quant. => 2,0000000 Preço Total => 9.121,06

16.4										47.188,86
INSTALAÇÕES DE DRENAGEM PLUVIAL										
16.4.1	Código	Banco	Descrição	Tipo	Und	Quant.	Porcent.	Valor Unit	Total	
Composição	141111	IOPES	Caixa de areia em alv. de bloco de concreto 9x19x39, dim. 60x60cm e Hmáx=1m, c/ tampa em ferro fundido, lastro de concreto esp. 10cm, revest. int. c/ chapisco e reboco impermeabilizado, incl. escavação e reaterro	CAIXAS EMPREGANDO ARGAMASSA DE CIMENTO, CAL E AREIA	und	1,0000000		753,28	753,28	
Insumo	010139	IOPES	PEDREIRO - (OFICIAL - SINDUSCON) (LABOR)	Mão de Obra	H	5,2192000		22,74	118,68	
Insumo	010111	IOPES	CARPINTEIRO (OFICIAL - SINDUSCON) (LABOR)	Mão de Obra	H	0,0780000		22,74	1,77	
Insumo	010121	IOPES	ARMADOR (OFICIAL - SINDUSCON) (LABOR)	Mão de Obra	H	0,1116000		22,74	2,53	
Insumo	020505	IOPES	CAL HIDRATADO P/ ARGAMASSA CH III (LABOR)	Material	KG	4,3424000		0,92	3,99	
Insumo	020518	IOPES	BRITA 2 (LABOR)	Material	m³	0,0423010		152,50	6,45	
Insumo	021517	IOPES	ACO CA-50 DE 8.0MM (LABOR)	Material	KG	1,6202500		6,26	10,14	
Insumo	028008	IOPES	DESMOLDANTE PARA FORMAS (LABOR)	Material	L	0,0240000		17,25	0,41	
Insumo	049967	IOPES	CONSUMO DE ENERGIA ELETRICA COMERCIAL, BAIXA TENSÃO CONSUMO ATE 100KWH, INCLUIDO ICMS, PIS/PASEP E CONFINS (LABOR)	Material	KWH	0,0585475		0,91	0,05	
Insumo	010101	IOPES	AJUDANTE (AJUDANTE PRATICO - SINDUSCON) (LABOR)	Mão de Obra	H	0,1896000		19,19	3,63	
Insumo	020985	IOPES	SARRAFO DE MADEIRA PINUS 10 X 2.5CM (LABOR)	Material	M	0,0300000		4,08	0,12	
Insumo	026569	IOPES	PREGO 18X27 (LABOR)	Material	KG	0,0090000		14,69	0,13	
Insumo	020988	IOPES	TABUA DE MADEIRA PINUS 30 X 2.5 CM (LABOR)	Material	M	0,0600000		14,66	0,87	
Insumo	020503	IOPES	AREIA LAVADA MEDIA (LABOR)	Material	m³	0,1484230		126,67	18,80	
Insumo	022502	IOPES	BLOCO DE CONCRETO 9 X 19 X 39CM - VEDACAO (LABOR)	Material	UN	36,7640000		3,01	110,65	
Insumo	024015	IOPES	ADITIVO SIKA 1 (LABOR)	Material	KG	1,2000000		8,34	10,00	
Insumo	027010	IOPES	ARAME RECOZIDO N.18 BWG (LABOR)	Material	KG	0,0279000		14,52	0,40	
Insumo	071894	IOPES	TAMPA DE FERRO FUNDIDO 40X40CM C/ INSCR - TRAFEGO LEVE (LABOR)	Material	UN	1,0000000		202,92	202,92	
Insumo	010146	IOPES	SERVENTE (AUXILIAR DE OBRAS - SINDUSCON) (LABOR)	Mão de Obra	H	13,9112000		16,88	234,82	
Insumo	020508	IOPES	CIMENTO PORTLAND CP III - 40 (LABOR)	Material	KG	41,4011000		0,59	24,42	
Insumo	020517	IOPES	BRITA 1 (LABOR)	Material	m³	0,0162530		152,50	2,47	
Insumo	081115	IOPES	BETONEIRA CAPACIDADE NOMINAL 400L, CAPACIDADE DE MISTURA 280L, MOTOR ELETRICO TRIFASICO 220/380V POTENCIA 2CV, SEM CARREGADOR (LABOR)	Equipamento	UN	0,0000065		4.820,00	0,03	
				MO sem LS =>		361,43	LS =>	0,00	MO com LS =>	361,43
				Valor do BDI =>		195,85			Valor com BDI =>	949,13

Quant. => 14,0000000 Preço Total => 13.287,82

16.4.2	Código	Banco	Descrição	Tipo	Und	Quant.	Porcent.	Valor Unit	Total	
Composição	140904	IOPES	Tubo PVC rígido para esgoto no diâmetro de 150mm incluindo escavação e aterro com areia	TUBULAÇÃO DE LIGAÇÃO DE CAIXAS	m	1,0000000		101,95	101,95	
Insumo	069513	IOPES	ADESIVO PARA TUBO DE PVC RIGIDO (LABOR)	Material	KG	0,0167000		66,68	1,11	
Insumo	010101	IOPES	AJUDANTE (AJUDANTE PRATICO - SINDUSCON) (LABOR)	Mão de Obra	H	0,9000000		19,19	17,27	
Insumo	069514	IOPES	SOLUCAO LIMPADORA PARA PVC RIGIDO (LABOR)	Material	L	0,0250000		73,30	1,83	
Insumo	010118	IOPES	ENCANADOR - (OFICIAL - SINDUSCON) (LABOR)	Mão de Obra	H	0,9000000		22,74	20,46	
Insumo	062534	IOPES	TUBO DE ESGOTO PRIMARIO DE PVC BRANCO SERIE NORMAL (6") - 150MM - TIGRE, AMANCO OU EQUIVALENTE (LABOR)	Material	M	1,0100000		42,26	42,68	
Insumo	010146	IOPES	SERVENTE (AUXILIAR DE OBRAS - SINDUSCON) (LABOR)	Mão de Obra	H	0,5700000		16,88	9,62	
Insumo	020580	IOPES	AREIA PARA ATERRO (LABOR)	Material	m³	0,0805000		111,67	8,98	
				MO sem LS =>		47,35	LS =>	0,00	MO com LS =>	47,35
				Valor do BDI =>		26,50			Valor com BDI =>	128,45
						Quant. =>	232,0000000	Preço Total =>	29.800,40	

16.4.3	Código	Banco	Descrição	Tipo	Und	Quant.	Porcent.	Valor Unit	Total	
Composição	89854	SINAPI	JOELHO 90 GRAUS, PVC, SERIE NORMAL, ESGOTO PREDIAL, DN 150 MM, JUNTA ELÁSTICA, FORNECIDO E INSTALADO EM SUBCOLETOR AÉREO DE ESGOTO SANITÁRIO. AF_08/2022	INHI - INSTALAÇÕES HIDROSANITÁRIAS	UN	1,0000000		135,61	135,61	
Composição Auxiliar	88248	SINAPI	AUXILIAR DE ENCANADOR OU BOMBEIRO HIDRÁULICO COM ENCARGOS COMPLEMENTARES	SEDI - SERVIÇOS DIVERSOS	H	0,3605000		22,68	8,17	
Composição Auxiliar	88267	SINAPI	ENCANADOR OU BOMBEIRO HIDRÁULICO COM ENCARGOS COMPLEMENTARES	SEDI - SERVIÇOS DIVERSOS	H	0,3605000		25,75	9,28	
Insumo	00000305	SINAPI	ANEL BORRACHA, PARA TUBO PVC, REDE COLETOR ESGOTO, DN 150 MM (NBR 7362)	Material	UN	2,0000000		11,74	23,48	
Insumo	00020078	SINAPI	PASTA LUBRIFICANTE PARA TUBOS E CONEXOES COM JUNTA ELASTICA, EMBALAGEM DE *400* GR (USO EM PVC, ACO, POLIETILENO E OUTROS)	Material	UN	0,1750000		26,93	4,71	
Insumo	00037950	SINAPI	JOELHO PVC, SOLDAVEL, PB, 90 GRAUS, DN 150 MM, PARA ESGOTO PREDIAL	Material	UN	1,0000000		89,97	89,97	
				MO sem LS =>		12,93	LS =>	0,00	MO com LS =>	12,93
				Valor do BDI =>		35,25			Valor com BDI =>	170,86
						Quant. =>	24,0000000	Preço Total =>	4.100,64	

17	INSTALAÇÕES ELÉTRICAS								59.157,29
17.1	Código	Banco	Descrição	Tipo	Und	Quant.	Porcent.	Valor Unit	Total
Composição	91936	SINAPI	CAIXA OCTOGONAL 4" X 4", PVC, INSTALADA EM LAJE - FORNECIMENTO E INSTALAÇÃO. AF 12/2015	INEL - INSTALAÇÃO ELÉTRICA/ELETRIFICAÇÃO E	UN	1,0000000		18,68	18,68
Composição Auxiliar	88247	SINAPI	AUXILIAR DE ELETRICISTA COM ENCARGOS COMPLEMENTARES	SEDI - SERVIÇOS DIVERSOS	H	0,2220000		23,68	5,25
Composição Auxiliar	88264	SINAPI	ELETRICISTA COM ENCARGOS COMPLEMENTARES	SEDI - SERVIÇOS DIVERSOS	H	0,2220000		31,21	6,92

Insumo	00012001	SINAPI	CAIXA OCTOGONAL DE FUNDO MOVEL, EM PVC, DE 4" X 4", PARA ELETRODUTO FLEXIVEL CORRUGADO	Material	UN	1,0000000		6,51	6,51	
				MO sem LS =>		9,09	LS =>	0,00	MO com LS =>	9,09
				Valor do BDI =>		4,85			Valor com BDI =>	23,53
							Quant. =>	43,0000000	Preço Total =>	1.011,79

17.2	Código	Banco	Descrição	Tipo	Und	Quant.	Porcent.	Valor Unit	Total	
Composição	150628	IOPES	Caixa de embutir marca de referência Tigreflex, 4x2"	CAIXAS DE PASSAGEM	und	1,0000000		8,72	8,72	
Insumo	010115	IOPES	ELETRICISTA (OFICIAL - SINDUSCON) (LABOR)	Mão de Obra	H	0,1500000		22,74	3,41	
Insumo	010101	IOPES	AJUDANTE (AJUDANTE PRATICO - SINDUSCON) (LABOR)	Mão de Obra	H	0,1500000		19,19	2,87	
Insumo	045104	IOPES	CAIXA PVC 4 X 2" - IP40 - TIGRE OU EQUIVALENTE (LABOR)	Material	UN	1,0000000		2,44	2,44	
				MO sem LS =>		6,28	LS =>	0,00	MO com LS =>	6,28
				Valor do BDI =>		2,26			Valor com BDI =>	10,98
							Quant. =>	42,0000000	Preço Total =>	461,16

17.3	Código	Banco	Descrição	Tipo	Und	Quant.	Porcent.	Valor Unit	Total	
Composição	91925	SINAPI	CABO DE COBRE FLEXÍVEL ISOLADO, 1,5 MM², ANTI-CHAMA 0,6/1,0 KV, PARA CIRCUITOS TERMINAIS - FORNECIMENTO E INSTALAÇÃO. AF 03/2023	INEL - INSTALAÇÃO ELÉTRICA/ELETRIFICAÇÃO E ILUMINAÇÃO EXTERNA	M	1,0000000		3,39	3,39	
Composição Auxiliar	88247	SINAPI	AUXILIAR DE ELETRICISTA COM ENCARGOS COMPLEMENTARES	SEDI - SERVIÇOS DIVERSOS	H	0,0230000		23,68	0,54	
Composição Auxiliar	88264	SINAPI	ELETRICISTA COM ENCARGOS COMPLEMENTARES	SEDI - SERVIÇOS DIVERSOS	H	0,0230000		31,21	0,71	
Insumo	00000993	SINAPI	CABO DE COBRE, FLEXIVEL, CLASSE 4 OU 5, ISOLACAO EM PVC/A, ANTICHAMA BWF-B, COBERTURA PVC-ST1, ANTICHAMA BWF-B, 1 CONDUTOR, 0,6/1 KV, SECAO NOMINAL 1,5 MM2	Material	M	1,2434000		1,69	2,10	
Insumo	00021127	SINAPI	FITA ISOLANTE ADESIVA ANTICHAMA, USO ATE 750 V, EM ROLO DE 19 MM X 5 M	Material	UN	0,0094000		4,31	0,04	
				MO sem LS =>		0,93	LS =>	0,00	MO com LS =>	0,93
				Valor do BDI =>		0,88			Valor com BDI =>	4,27
							Quant. =>	283,7000000	Preço Total =>	1.211,39

17.4	Código	Banco	Descrição	Tipo	Und	Quant.	Porcent.	Valor Unit	Total	
Composição	151417	IOPES	Cabo de cobre termoplástico (PVC) flexível isolado 0,6/1KV, anti-chama 90°C HEPR - 2,5mm2	FIOS E CABOS	m	1,0000000		8,13	8,13	
Insumo	010115	IOPES	ELETRICISTA (OFICIAL - SINDUSCON) (LABOR)	Mão de Obra	H	0,1100000		22,74	2,50	
Insumo	010101	IOPES	AJUDANTE (AJUDANTE PRATICO - SINDUSCON) (LABOR)	Mão de Obra	H	0,1100000		19,19	2,11	
Insumo	043205	IOPES	CABO FLEX ISOL. TERMOPLAST. 0,6/1KV - 2,5MM2 - 90° HEPR (LABOR)	Material	M	1,0200000		3,46	3,52	
				MO sem LS =>		4,61	LS =>	0,00	MO com LS =>	4,61
				Valor do BDI =>		2,11			Valor com BDI =>	10,24
							Quant. =>	211,3500000	Preço Total =>	2.164,22

17.5	Código	Banco	Descrição	Tipo	Und	Quant.	Porcent.	Valor Unit	Total
------	--------	-------	-----------	------	-----	--------	----------	------------	-------

Composição	151418	IOPES	Cabo de cobre termoplástico (PVC) flexível isolado 0,6/1kV, anti-chama 90°C HEPR - 4,0 mm2	FIOS E CABOS	m	1,0000000		10,23	10,23	
Insumo	010115	IOPES	ELETRICISTA (OFICIAL - SINDUSCON) (LABOR)	Mão de Obra	H	0,1200000		22,74	2,72	
Insumo	010101	IOPES	AJUDANTE (AJUDANTE PRATICO - SINDUSCON) (LABOR)	Mão de Obra	H	0,1200000		19,19	2,30	
Insumo	043206	IOPES	CABO FLEX ISOL. TERMOPLAST. 0,6/1KV - 4,0MM2 - 90° HEPR (LABOR)	Material	M	1,0200000		5,11	5,21	
				MO sem LS =>		5,02	LS =>	0,00	MO com LS =>	5,02
				Valor do BDI =>		2,65			Valor com BDI =>	12,88
						Quant. =>	163,5000000	Preço Total =>	2.105,88	

17.6	Código	Banco	Descrição	Tipo	Und	Quant.	Porcent.	Valor Unit	Total	
Composição	151419	IOPES	Cabo de cobre termoplástico (PVC) flexível isolado 0,6/1kV, anti-chama 90°C HEPR - 6,0 mm2	FIOS E CABOS	m	1,0000000		12,92	12,92	
Insumo	010115	IOPES	ELETRICISTA (OFICIAL - SINDUSCON) (LABOR)	Mão de Obra	H	0,1300000		22,74	2,95	
Insumo	010101	IOPES	AJUDANTE (AJUDANTE PRATICO - SINDUSCON) (LABOR)	Mão de Obra	H	0,1300000		19,19	2,49	
Insumo	043175	IOPES	CABO FLEX ISOL. TERMOPLAST. 0,6/1KV - 6,0MM2 - 90° HEPR (LABOR)	Material	M	1,0200000		7,34	7,48	
				MO sem LS =>		5,44	LS =>	0,00	MO com LS =>	5,44
				Valor do BDI =>		3,35			Valor com BDI =>	16,27
						Quant. =>	238,5500000	Preço Total =>	3.881,20	

17.7	Código	Banco	Descrição	Tipo	Und	Quant.	Porcent.	Valor Unit	Total	
Composição	151420	IOPES	Cabo de cobre termoplástico (PVC) flexível isolado 0,6/1kV, anti-chama 90°C HEPR - 10,0 mm2	FIOS E CABOS	m	1,0000000		16,18	16,18	
Insumo	010115	IOPES	ELETRICISTA (OFICIAL - SINDUSCON) (LABOR)	Mão de Obra	H	0,1400000		22,74	3,18	
Insumo	010101	IOPES	AJUDANTE (AJUDANTE PRATICO - SINDUSCON) (LABOR)	Mão de Obra	H	0,1400000		19,19	2,68	
Insumo	043180	IOPES	CABO FLEX ISOL. TERMOPLAST. 0,6/1KV - 10MM2 - 90° HEPR (LABOR)	Material	M	1,0200000		10,12	10,32	
				MO sem LS =>		5,86	LS =>	0,00	MO com LS =>	5,86
				Valor do BDI =>		4,20			Valor com BDI =>	20,38
						Quant. =>	435,9000000	Preço Total =>	8.883,64	

17.8	Código	Banco	Descrição	Tipo	Und	Quant.	Porcent.	Valor Unit	Total	
Composição	151421	IOPES	Cabo de cobre termoplástico (PVC) flexível isolado 0,6/1kV, anti-chama 90°C HEPR - 16,0 mm2	FIOS E CABOS	m	1,0000000		21,51	21,51	
Insumo	010115	IOPES	ELETRICISTA (OFICIAL - SINDUSCON) (LABOR)	Mão de Obra	H	0,1600000		22,74	3,63	
Insumo	010101	IOPES	AJUDANTE (AJUDANTE PRATICO - SINDUSCON) (LABOR)	Mão de Obra	H	0,1600000		19,19	3,07	
Insumo	043059	IOPES	CABO FLEX ISOL. TERMOPLAST. 0,6/1KV - 16MM2 - 90° HEPR (LABOR)	Material	M	1,0200000		14,52	14,81	
				MO sem LS =>		6,70	LS =>	0,00	MO com LS =>	6,70
				Valor do BDI =>		5,59			Valor com BDI =>	27,10
						Quant. =>	28,8500000	Preço Total =>	781,83	

17.9	Código	Banco	Descrição	Tipo	Und	Quant.	Porcent.	Valor Unit	Total
------	--------	-------	-----------	------	-----	--------	----------	------------	-------

Composição	151422	IOPES	Cabo de cobre termoplástico (PVC) flexível isolado 0,6/1kV, anti-chama 90°C HEPR - 25,0 mm2	FIOS E CABOS	m	1,0000000		34,68	34,68	
Insumo	010115	IOPES	ELETRICISTA (OFICIAL - SINDUSCON) (LABOR)	Mão de Obra	H	0,1700000		22,74	3,86	
Insumo	010101	IOPES	AJUDANTE (AJUDANTE PRATICO - SINDUSCON) (LABOR)	Mão de Obra	H	0,1700000		19,19	3,26	
Insumo	043160	IOPES	CABO FLEX ISOL. TERMOPLAST. 0,6/1KV - 25MM2 - 90º HEPR (LABOR)	Material	M	1,0200000		27,02	27,56	
					MO sem LS =>	7,12	LS =>	0,00	MO com LS =>	7,12
					Valor do BDI =>	9,01			Valor com BDI =>	43,69
					Quant. =>	115,4000000			Preço Total =>	5.041,82

17.10	Código	Banco	Descrição	Tipo	Und	Quant.	Porcent.	Valor Unit	Total	
Composição	180207	IOPES	Interruptor de uma tecla simples 10A/250V e uma tomada 3 polos 10A/250V, padrão brasileiro, NBR 14136, linha branca, com placa 4x2"	INTERRUPTORES E TOMADAS	und	1,0000000		59,30	59,30	
Insumo	010115	IOPES	ELETRICISTA (OFICIAL - SINDUSCON) (LABOR)	Mão de Obra	H	0,4200000		22,74	9,55	
Insumo	010101	IOPES	AJUDANTE (AJUDANTE PRATICO - SINDUSCON) (LABOR)	Mão de Obra	H	0,4200000		19,19	8,05	
Insumo	045501	IOPES	INTERRUPTOR (MODULO) 1 TECLA SIMPLES 10A/250V S/ ESPELHO (LABOR)	Material	UN	1,0000000		15,52	15,52	
Insumo	045520	IOPES	TOMADA (MODULO) PAD BRAS 2 P+T 10A/250V NBR 14136 S/ ESPELH (LABOR)	Material	UN	1,0000000		19,38	19,38	
Insumo	045525	IOPES	ESPELHO 4X2", LINHA BRANCA (LABOR)	Material	UN	1,0000000		6,80	6,80	
					MO sem LS =>	17,60	LS =>	0,00	MO com LS =>	17,60
					Valor do BDI =>	15,41			Valor com BDI =>	74,71
					Quant. =>	5,0000000			Preço Total =>	373,55

17.11	Código	Banco	Descrição	Tipo	Und	Quant.	Porcent.	Valor Unit	Total	
Composição	180204	IOPES	Interruptor de uma tecla simples 10A/250V, com placa 4x2"	INTERRUPTORES E TOMADAS	und	1,0000000		33,21	33,21	
Insumo	010115	IOPES	ELETRICISTA (OFICIAL - SINDUSCON) (LABOR)	Mão de Obra	H	0,2600000		22,74	5,91	
Insumo	010101	IOPES	AJUDANTE (AJUDANTE PRATICO - SINDUSCON) (LABOR)	Mão de Obra	H	0,2600000		19,19	4,98	
Insumo	045501	IOPES	INTERRUPTOR (MODULO) 1 TECLA SIMPLES 10A/250V S/ ESPELHO (LABOR)	Material	UN	1,0000000		15,52	15,52	
Insumo	045525	IOPES	ESPELHO 4X2", LINHA BRANCA (LABOR)	Material	UN	1,0000000		6,80	6,80	
					MO sem LS =>	10,89	LS =>	0,00	MO com LS =>	10,89
					Valor do BDI =>	8,63			Valor com BDI =>	41,84
					Quant. =>	15,0000000			Preço Total =>	627,60

17.12	Código	Banco	Descrição	Tipo	Und	Quant.	Porcent.	Valor Unit	Total
Composição	180201	IOPES	Tomada padrão brasileiro linha branca, NBR 14136 2 polos + terra 10A/250V, com placa 4x2"	INTERRUPTORES E TOMADAS	und	1,0000000		37,07	37,07
Insumo	010115	IOPES	ELETRICISTA (OFICIAL - SINDUSCON) (LABOR)	Mão de Obra	H	0,2600000		22,74	5,91
Insumo	010101	IOPES	AJUDANTE (AJUDANTE PRATICO - SINDUSCON) (LABOR)	Mão de Obra	H	0,2600000		19,19	4,98

Insumo	045520	IOPES	TOMADA (MODULO) PAD BRAS 2 P+T 10A/250V NBR 14136 S/ ESPELH (LABOR)	Material	UN	1,0000000		19,38	19,38	
Insumo	045525	IOPES	ESPELHO 4X2", LINHA BRANCA (LABOR)	Material	UN	1,0000000		6,80	6,80	
				MO sem LS =>		10,89	LS =>	0,00	MO com LS =>	10,89
				Valor do BDI =>		9,63			Valor com BDI =>	46,70
						Quant. =>	26,0000000	Preço Total =>	1.214,20	

17.13	Código	Banco	Descrição	Tipo	Und	Quant.	Porcent.	Valor Unit	Total	
Composição	180202	IOPES	Tomada padrão brasileiro linha branca, NBR 14136 2 polos + terra 20A/250V, com placa 4x2"	INTERRUPTORES E TOMADAS	und	1,0000000		42,52	42,52	
Insumo	010115	IOPES	ELETRICISTA (OFICIAL - SINDUSCON) (LABOR)	Mão de Obra	H	0,3400000		22,74	7,73	
Insumo	010101	IOPES	AJUDANTE (AJUDANTE PRATICO - SINDUSCON) (LABOR)	Mão de Obra	H	0,3400000		19,19	6,52	
Insumo	045525	IOPES	ESPELHO 4X2", LINHA BRANCA (LABOR)	Material	UN	1,0000000		6,80	6,80	
Insumo	045519	IOPES	TOMADA (MODULO) PAD BRAS 2 P+T 20A/250V NBR 14136 S/ ESPELH (LABOR)	Material	UN	1,0000000		21,47	21,47	
				MO sem LS =>		14,25	LS =>	0,00	MO com LS =>	14,25
				Valor do BDI =>		11,05			Valor com BDI =>	53,57
						Quant. =>	1,0000000	Preço Total =>	53,57	

17.14	Código	Banco	Descrição	Tipo	Und	Quant.	Porcent.	Valor Unit	Total	
Composição	151337	IOPES	Dispositivo de proteção contra surto (DPS) bipolar, tensão nominal máxima 275VCA, corente de surto máxima 40KA.	CHAVES, FUSIVEIS E DISJUNTORES	und	1,0000000		167,96	167,96	
Insumo	010115	IOPES	ELETRICISTA (OFICIAL - SINDUSCON) (LABOR)	Mão de Obra	H	2,0000000		22,74	45,48	
Insumo	010101	IOPES	AJUDANTE (AJUDANTE PRATICO - SINDUSCON) (LABOR)	Mão de Obra	H	2,0000000		19,19	38,38	
Insumo	047855	IOPES	DISP PROT CONTR SURTOS DPS BIPOLAR 275VCA COR 40KA (LABOR)	Material	UN	1,0000000		84,10	84,10	
				MO sem LS =>		83,86	LS =>	0,00	MO com LS =>	83,86
				Valor do BDI =>		43,66			Valor com BDI =>	211,62
						Quant. =>	1,0000000	Preço Total =>	211,62	

17.15	Código	Banco	Descrição	Tipo	Und	Quant.	Porcent.	Valor Unit	Total	
Composição	150612	IOPES	Caixa de passagem 100x100x80mm, chapa 18, com tampa parafusada	CAIXAS DE PASSAGEM	und	1,0000000		43,28	43,28	
Insumo	010115	IOPES	ELETRICISTA (OFICIAL - SINDUSCON) (LABOR)	Mão de Obra	H	0,4000000		22,74	9,09	
Insumo	045001	IOPES	CAIXA PASSAG. CH 18 C/TAMPA PARAF. 100X100X80MM (LABOR)	Material	UN	1,0000000		26,52	26,52	
Insumo	010101	IOPES	AJUDANTE (AJUDANTE PRATICO - SINDUSCON) (LABOR)	Mão de Obra	H	0,4000000		19,19	7,67	
				MO sem LS =>		16,76	LS =>	0,00	MO com LS =>	16,76
				Valor do BDI =>		11,25			Valor com BDI =>	54,53
						Quant. =>	1,0000000	Preço Total =>	54,53	

17.16	Código	Banco	Descrição	Tipo	Und	Quant.	Porcent.	Valor Unit	Total
-------	--------	-------	-----------	------	-----	--------	----------	------------	-------

Composição	151132	IOPES	Eletroduto flexível corrugado 3/4" , marca de referência TIGRE	ELETRODUTOS E CONEXÕES	m	1,0000000		8,46	8,46	
Insumo	010101	IOPES	AJUDANTE (AJUDANTE PRATICO - SINDUSCON) (LABOR)	Mão de Obra	H	0,1500000		19,19	2,87	
Insumo	010115	IOPES	ELETRICISTA (OFICIAL - SINDUSCON) (LABOR)	Mão de Obra	H	0,1500000		22,74	3,41	
Insumo	042565	IOPES	ELETRODUTO FLEXIVEL CORRUGADO 3/4" PVC TIGREFLEX (LABOR)	Material	M	1,1000000		1,99	2,18	
				MO sem LS =>		6,28	LS =>	0,00	MO com LS =>	6,28
				Valor do BDI =>		2,19			Valor com BDI =>	10,65
						Quant. =>	383,5500000	Preço Total =>	4.084,80	

17.17	Código	Banco	Descrição	Tipo	Und	Quant.	Porcent.	Valor Unit	Total	
Composição	151131	IOPES	Eletroduto de PVC rígido roscável, diâm. 3" (85mm), inclusive conexões	ELETRODUTOS E CONEXÕES	m	1,0000000		77,03	77,03	
Insumo	010115	IOPES	ELETRICISTA (OFICIAL - SINDUSCON) (LABOR)	Mão de Obra	H	1,0000000		22,74	22,74	
Insumo	010101	IOPES	AJUDANTE (AJUDANTE PRATICO - SINDUSCON) (LABOR)	Mão de Obra	H	1,0000000		19,19	19,19	
Insumo	042508	IOPES	ELETRODUTO DE PVC RIGIDO 3" - ROSCAVEL SEM LUVA (LABOR)	Material	M	1,1000000		31,91	35,10	
				MO sem LS =>		41,93	LS =>	0,00	MO com LS =>	41,93
				Valor do BDI =>		20,02			Valor com BDI =>	97,05
						Quant. =>	28,8500000	Preço Total =>	2.799,89	

17.18	Código	Banco	Descrição	Tipo	Und	Quant.	Porcent.	Valor Unit	Total	
Composição	151126	IOPES	Eletroduto de PVC rígido roscável, diâm. 3/4" (25mm), inclusive conexões	ELETRODUTOS E CONEXÕES	m	1,0000000		16,78	16,78	
Insumo	010115	IOPES	ELETRICISTA (OFICIAL - SINDUSCON) (LABOR)	Mão de Obra	H	0,3000000		22,74	6,82	
Insumo	010101	IOPES	AJUDANTE (AJUDANTE PRATICO - SINDUSCON) (LABOR)	Mão de Obra	H	0,3000000		19,19	5,75	
Insumo	042502	IOPES	ELETRODUTO DE PVC RIGIDO 3/4" - ROSCAVEL SEM LUVA (LABOR)	Material	M	1,1000000		3,83	4,21	
				MO sem LS =>		12,57	LS =>	0,00	MO com LS =>	12,57
				Valor do BDI =>		4,36			Valor com BDI =>	21,14
						Quant. =>	1,0000000	Preço Total =>	21,14	

17.19	Código	Banco	Descrição	Tipo	Und	Quant.	Porcent.	Valor Unit	Total
Composição	181002	IOPES	Luminaria sobrepor compl., corpo ch. aço pintada branca, refletor aletas parabólicas alum. alta pureza e refletância inclusive 2 lâmpadas LED T8 20W temp. de cor 5000k bivolt c/ 1,20m - Ref. CS232AL-N - AMES, 2447 - LUMAVI OU EQUIVALENTE	1810	und	1,0000000		225,51	225,51
Insumo	010115	IOPES	ELETRICISTA (OFICIAL - SINDUSCON) (LABOR)	Mão de Obra	H	1,0000000		22,74	22,74
Insumo	010101	IOPES	AJUDANTE (AJUDANTE PRATICO - SINDUSCON) (LABOR)	Mão de Obra	H	1,0000000		19,19	19,19
Insumo	046986	IOPES	LUMINARIA SOBR 2X18/20W (2X32W) CORPO CH ACO PINT ELETROST REFLETOR E ALETAS - REF. CS232AL-N - AMS; 2447 ? LUMAVI; SO005000 - CLARON/EQUIVALENTE (LABOR)	Material	UN	1,0000000		148,04	148,04

Insumo	130701	IOPES	LAMPADA TUBULAR LED T8 18W 1200MM BIVOLT CERTIFICADA INMETRO (LABOR)	Material	UN	2,0000000		17,77	35,54	
				MO sem LS =>		41,93	LS =>	0,00	MO com LS =>	41,93
				Valor do BDI =>		58,63			Valor com BDI =>	284,14
					Quant. =>	27,0000000			Preço Total =>	7.671,78

17.20	Código	Banco	Descrição	Tipo	Und	Quant.	Porcent.	Valor Unit	Total	
Composição	180115	IOPES	Luminária tipo globo de plástico 9x4", inclusive plafonier	LUMINÁRIAS	und	1,0000000		72,09	72,09	
Insumo	010115	IOPES	ELETRICISTA (OFICIAL - SINDUSCON) (LABOR)	Mão de Obra	H	0,8000000		22,74	18,19	
Insumo	010101	IOPES	AJUDANTE (AJUDANTE PRATICO - SINDUSCON) (LABOR)	Mão de Obra	H	0,8000000		19,19	15,35	
Insumo	046504	IOPES	LAMPADA LED BIVOLT BULBO E27 9W - LUZ BRANCA - FORMATO TRADICIONAL (LABOR)	Material	UN	1,0000000		6,42	6,42	
Insumo	046656	IOPES	PLAFONIER COM GLOBO PLÁSTICO 9X4" (LABOR)	Material	UN	1,0000000		32,13	32,13	
				MO sem LS =>		33,54	LS =>	0,00	MO com LS =>	33,54
				Valor do BDI =>		18,74			Valor com BDI =>	90,83
					Quant. =>	16,0000000			Preço Total =>	1.453,28

17.21	Código	Banco	Descrição	Tipo	Und	Quant.	Porcent.	Valor Unit	Total
Composição	151710	IOPES	Padrão de entrada de energia elétrica, trifásico, entrada aérea, a 4 fios, carga instalada em muro de 57001 até 75000W - 220/127V	PADRAO DE ENTRADA DE ENERGIA - NORTEC-01 - ESCELSA	und	1,0000000		8.327,35	8.327,35
Insumo	010115	IOPES	ELETRICISTA (OFICIAL - SINDUSCON) (LABOR)	Mão de Obra	H	35,1820000		22,74	800,03
Insumo	010139	IOPES	PEDREIRO - (OFICIAL - SINDUSCON) (LABOR)	Mão de Obra	H	0,1260000		22,74	2,86
Insumo	010111	IOPES	CARPINTEIRO (OFICIAL - SINDUSCON) (LABOR)	Mão de Obra	H	0,9100000		22,74	20,69
Insumo	020518	IOPES	BRITA 2 (LABOR)	Material	m³	0,0240030		152,50	3,66
Insumo	028008	IOPES	DESMOLDANTE PARA FORMAS (LABOR)	Material	L	0,2800000		17,25	4,83
Insumo	049967	IOPES	CONSUMO DE ENERGIA ELETRICA COMERCIAL, BAIXA TENSÃO CONSUMO ATE 100KWH, INCLUIDO ICMS, PIS/PASEP E CONFINS (LABOR)	Material	KWH	0,0562275		0,91	0,05
Insumo	048035	IOPES	HASTE TIPO COPPERWELD - 5/8 "X 2.4M - ALTA CAMADA (LABOR)	Material	UN	1,0000000		145,21	145,21
Insumo	010101	IOPES	AJUDANTE (AJUDANTE PRATICO - SINDUSCON) (LABOR)	Mão de Obra	H	36,0920000		19,19	692,60
Insumo	020985	IOPES	SARRAFO DE MADEIRA PINUS 10 X 2.5CM (LABOR)	Material	M	0,3500000		4,08	1,42
Insumo	026569	IOPES	PREGO 18X27 (LABOR)	Material	KG	0,1050000		14,69	1,54
Insumo	020988	IOPES	TABUA DE MADEIRA PINUS 30 X 2.5 CM (LABOR)	Material	M	0,7000000		14,66	10,26
Insumo	020503	IOPES	AREIA LAVADA MEDIA (LABOR)	Material	m³	0,0423360		126,67	5,36
Insumo	070114	IOPES	REMOCAO RESIDUOS CLASSE A CONAMA (CACAMBA) CLASSE II B (NBR10004) INCLUSIVE DESTINACAO FINAL (LABOR)	Material	m³	0,0800000		65,33	5,22
Insumo	010146	IOPES	SERVENTE (AUXILIAR DE OBRAS - SINDUSCON) (LABOR)	Mão de Obra	H	2,0374000		16,88	34,39

Insumo	020508	IOPES	CIMENTO PORTLAND CP III - 40 (LABOR)	Material	KG	22,0500000		0,59	13,00
Insumo	020517	IOPES	BRITA 1 (LABOR)	Material	m³	0,0240030		152,50	3,66
Insumo	081115	IOPES	BETONEIRA CAPACIDADE NOMINAL 400L, CAPACIDADE DE MISTURA 280L, MOTOR ELETRICO TRIFASICO 220/380V POTENCIA 2CV, SEM CARREGADOR (LABOR)	Equipamento	UN	0,0000062		4.820,00	0,02
Insumo	042052	IOPES	ELETRODUTO GALVANIZADO ZINCADO 4" (LABOR)	Material	M	8,9250000		115,10	1.027,26
Insumo	060243	IOPES	BUJAO DE ACO GALVANIZADO 4" (LABOR)	Material	UN	1,0000000		106,42	106,42
Insumo	044034	IOPES	FUSIVEL NH - 01 RETARDADO, IN=160A (LABOR)	Material	UN	3,0000000		74,85	224,55
Insumo	043040	IOPES	CABO COBRE NU TEMPERA MEIO DURA 25MM2 - CLASSE 2A (LABOR)	Material	M	2,0400000		27,03	55,14
Insumo	049507	IOPES	SAPATILHA PARA CABO DE AÇO (LABOR)	Material	UN	1,0000000		4,16	4,16
Insumo	048508	IOPES	BUCHA DE ALUMINIO FUNDIDO 3" C/ ROSCA BSP- WETZEL OU EQUIVALENTE (LABOR)	Material	UN	4,0000000		9,53	38,12
Insumo	049654	IOPES	OLHAL DE FERRO GALVANIZADO C/ PARAFUSO 16X200MM (LABOR)	Material	UN	1,0000000		38,48	38,48
Insumo	049681	IOPES	TERMINAL MECANICO P/CABO 16MM2 (LABOR)	Material	UN	1,0000000		5,04	5,04
Insumo	042087	IOPES	CURVA 90° PARA ELETRODUTO GALVANIZADO ZINCADO 3" (LABOR)	Material	UN	1,0000000		106,00	106,00
Insumo	043838	IOPES	CAIXA MED POLIF P-980-010 CARGA-57000A75000W ESCE (CJ) (LABOR)	Material	UN	1,0000000		708,06	708,06
Insumo	043009	IOPES	CABO FLEX ISOL. TERMOPLAST. 0,6/1KV - 95MM2 - 90° HEPR (LABOR)	Material	M	32,6400000		103,65	3.383,13
Insumo	048522	IOPES	ARRUELA DE ALUMINIO FUNDIDO 3" - WETZEL OU EQUIVALENTE (LABOR)	Material	UN	4,0000000		9,25	37,00
Insumo	049674	IOPES	CABECOTE DE ALUMINIO FUNDIDO 4" (LABOR)	Material	UN	1,0000000		38,05	38,05
Insumo	027003	IOPES	ARAME GALVANIZADO N.12 BWG (LABOR)	Material	KG	0,1152000		16,04	1,84
Insumo	042508	IOPES	ELETRODUTO DE PVC RIGIDO 3" - ROSCAVEL SEM LUVA (LABOR)	Material	M	8,8000000		31,91	280,80
Insumo	049002	IOPES	PARAFUSO CABEÇA QUADRADA MAQUINA GALVANIZADO A FOGO 16 X 200MM (LABOR)	Material	UN	1,0000000		27,38	27,38
Insumo	042530	IOPES	NIPLE PVC PARA ELETRODUTO 3" (LABOR)	Material	UN	2,0000000		47,39	94,78
Insumo	044714	IOPES	DISJUNTOR CAIXA MOLDADA DIN TRIPOLAR 200A (LABOR)	Material	UN	1,0000000		384,05	384,05
Insumo	048365	IOPES	TERMINAL A COMPRESSAO TIPO OLHAL #70MM2 (LABOR)	Material	UN	3,0000000		7,43	22,29

MO sem LS => 1.550,57 LS => 0,00 MO com LS => 1.550,57
 Valor do BDI => 2.165,11 Valor com BDI => 10.492,46
Quant. => 1,0000000 Preço Total => 10.492,46

17.22	Código Banco	Descrição	Tipo	Und	Quant.	Porcent.	Valor Unit	Total
Composição	160106 IOPES	Aterramento com haste de terra 5/8"x2.40m, cabo de cobre nú 6mm2 em caixa de concreto de dimensões internas de 30x30x30cm	INSTALAÇÃO DE TELEFONE	und	1,0000000		500,39	500,39
Insumo	010115 IOPES	ELETRICISTA (OFICIAL - SINDUSCON) (LABOR)	Mão de Obra	H	3,2100000		22,74	72,99

Insumo	010139	IOPES	PEDREIRO - (OFICIAL - SINDUSCON) (LABOR)	Mão de Obra	H	0,0580000		22,74	1,31	
Insumo	010111	IOPES	CARPINTEIRO (OFICIAL - SINDUSCON) (LABOR)	Mão de Obra	H	1,2740000		22,74	28,97	
Insumo	010121	IOPES	ARMADOR (OFICIAL - SINDUSCON) (LABOR)	Mão de Obra	H	0,0928000		22,74	2,11	
Insumo	020518	IOPES	BRITA 2 (LABOR)	Material	m³	0,0178000		152,50	2,71	
Insumo	021517	IOPES	ACO CA-50 DE 8.0MM (LABOR)	Material	KG	1,3340000		6,26	8,35	
Insumo	028008	IOPES	DESMOLDANTE PARA FORMAS (LABOR)	Material	L	0,3920000		17,25	6,76	
Insumo	049967	IOPES	CONSUMO DE ENERGIA ELETRICA COMERCIAL, BAIXA TENSÃO CONSUMO ATE 100KWH, INCLUIDO ICMS, PIS/PASEP E CONFINS (LABOR)	Material	KWH	0,0258750		0,91	0,02	
Insumo	048035	IOPES	HASTE TIPO COPPERWELD - 5/8 "X 2.4M - ALTA CAMADA (LABOR)	Material	UN	1,0000000		145,21	145,21	
Insumo	010101	IOPES	AJUDANTE (AJUDANTE PRATICO - SINDUSCON) (LABOR)	Mão de Obra	H	4,5768000		19,19	87,82	
Insumo	020987	IOPES	TABUA DE MADEIRA PINUS 30 X 2.5 CM (TAIPA DE 1ª) (LABOR)	Material	m²	0,9800000		48,88	47,90	
Insumo	020985	IOPES	SARRAFO DE MADEIRA PINUS 10 X 2.5CM (LABOR)	Material	M	0,4900000		4,08	1,99	
Insumo	026569	IOPES	PREGO 18X27 (LABOR)	Material	KG	0,1470000		14,69	2,15	
Insumo	020503	IOPES	AREIA LAVADA MEDIA (LABOR)	Material	m³	0,0180000		126,67	2,28	
Insumo	010146	IOPES	SERVENTE (AUXILIAR DE OBRAS - SINDUSCON) (LABOR)	Mão de Obra	H	0,3593000		16,88	6,06	
Insumo	020508	IOPES	CIMENTO PORTLAND CP III - 40 (LABOR)	Material	KG	9,8658000		0,59	5,82	
Insumo	020517	IOPES	BRITA 1 (LABOR)	Material	m³	0,0076000		152,50	1,15	
Insumo	020519	IOPES	BRITA 3 (LABOR)	Material	m³	0,0054000		152,50	0,82	
Insumo	081115	IOPES	BETONEIRA CAPACIDADE NOMINAL 400L, CAPACIDADE DE MISTURA 280L, MOTOR ELETRICO TRIFASICO 220/380V POTENCIA 2CV, SEM CARREGADOR (LABOR)	Equipamento	UN	0,0000029		4.820,00	0,01	
Insumo	043036	IOPES	CABO DE COBRE NU TEMPERA MEIO DURA 6MM2 - CLASSE 1 (LABOR)	Material	M	8,1600000		9,31	75,96	
				MO sem LS =>		199,26	LS =>	0,00	MO com LS =>	199,26
				Valor do BDI =>		130,10			Valor com BDI =>	630,49
							Quant. =>	1,0000000	Preço Total =>	630,49

17.23	Código	Banco	Descrição	Tipo	Und	Quant.	Porcent.	Valor Unit	Total	
Composição	150309	IOPES	Quadro de distribuição de energia, de embutir, com 32 divisões modulares, com barramento	QUADRO DE DISTRIBUIÇÃO	und	1,0000000		670,27	670,27	
Insumo	010115	IOPES	ELETRICISTA (OFICIAL - SINDUSCON) (LABOR)	Mão de Obra	H	2,0000000		22,74	45,48	
Insumo	010101	IOPES	AJUDANTE (AJUDANTE PRATICO - SINDUSCON) (LABOR)	Mão de Obra	H	2,0000000		19,19	38,38	
Insumo	041536	IOPES	QUADRO DIST EMBUTIR MET C/ BARRAMENTO TRIFASICO 32 CIRC - 100A C/ TRINCO (LABOR)	Material	UN	1,0000000		586,41	586,41	
				MO sem LS =>		83,86	LS =>	0,00	MO com LS =>	83,86
				Valor do BDI =>		174,27			Valor com BDI =>	844,54

Quant. => 1,0000000 Preço Total => 844,54

17.24	Código	Banco	Descrição	Tipo	Und	Quant.	Porcent.	Valor Unit	Total
Composição	151333	IOPES	Disjuntor Compacto em caixa moldada tripolar 175 A, 50KA 220/240V / 25KA 380/415V (NBR IEC 60947-2), Ref. Siemens, GE, Schneider ou equivalente	CHAVES, FUSIVEIS E DISJUNTORES	und	1,0000000		444,94	444,94
Insumo	010115	IOPES	ELETRICISTA (OFICIAL - SINDUSCON) (LABOR)	Mão de Obra	H	2,0000000		22,74	45,48
Insumo	010101	IOPES	AJUDANTE (AJUDANTE PRATICO - SINDUSCON) (LABOR)	Mão de Obra	H	2,0000000		19,19	38,38
Insumo	044805	IOPES	DISJUNTOR TERMOMAG.TIPO TED,3POLOS,175A,GE/SIMILAR (LABOR)	Material	UN	1,0000000		361,08	361,08

MO sem LS => 83,86 LS => 0,00 MO com LS => 83,86
 Valor do BDI => 115,68 Valor com BDI => 560,62
 Quant. => 4,0000000 Preço Total => 2.242,48

17.25	Código	Banco	Descrição	Tipo	Und	Quant.	Porcent.	Valor Unit	Total
Composição	151306	IOPES	Mini-Disjuntor bipolar 16 A, curva C - 5KA 220/127VCA (NBR IEC 60947-2), Ref. Siemens, GE, Schneider ou equivalente	CHAVES, FUSIVEIS E DISJUNTORES	und	1,0000000		63,92	63,92
Insumo	010115	IOPES	ELETRICISTA (OFICIAL - SINDUSCON) (LABOR)	Mão de Obra	H	0,6000000		22,74	13,64
Insumo	010101	IOPES	AJUDANTE (AJUDANTE PRATICO - SINDUSCON) (LABOR)	Mão de Obra	H	0,6000000		19,19	11,51
Insumo	044664	IOPES	MINI DISJUNTOR BIPOLAR 16A CURVA C 5KA 220/127V (LABOR)	Material	UN	1,0000000		38,77	38,77

MO sem LS => 25,15 LS => 0,00 MO com LS => 25,15
 Valor do BDI => 16,61 Valor com BDI => 80,53
 Quant. => 4,0000000 Preço Total => 322,12

17.26	Código	Banco	Descrição	Tipo	Und	Quant.	Porcent.	Valor Unit	Total
Composição	151338	IOPES	Mini-Disjuntor monopolar 10 A, curva C - 5KA 220/127VCA (NBR IEC 60947-2), Ref. Siemens, GE, Schneider ou equivalente	CHAVES, FUSIVEIS E DISJUNTORES	und	1,0000000		21,95	21,95
Insumo	010115	IOPES	ELETRICISTA (OFICIAL - SINDUSCON) (LABOR)	Mão de Obra	H	0,3000000		22,74	6,82
Insumo	010101	IOPES	AJUDANTE (AJUDANTE PRATICO - SINDUSCON) (LABOR)	Mão de Obra	H	0,3000000		19,19	5,75
Insumo	044715	IOPES	MINI DISJUNTOR MONOPOLAR 10A CURVA C 5KA 220/127V (LABOR)	Material	UN	1,0000000		9,38	9,38

MO sem LS => 12,57 LS => 0,00 MO com LS => 12,57
 Valor do BDI => 5,70 Valor com BDI => 27,65
 Quant. => 2,0000000 Preço Total => 55,30

17.27	Código	Banco	Descrição	Tipo	Und	Quant.	Porcent.	Valor Unit	Total
Composição	151301	IOPES	Mini-Disjuntor monopolar 16 A, curva C - 5KA 220/127VCA (NBR IEC 60947-2), Ref. Siemens, GE, Schneider ou equivalente	CHAVES, FUSIVEIS E DISJUNTORES	und	1,0000000		21,95	21,95
Insumo	010115	IOPES	ELETRICISTA (OFICIAL - SINDUSCON) (LABOR)	Mão de Obra	H	0,3000000		22,74	6,82
Insumo	044659	IOPES	MINI DISJUNTOR MONOPOLAR 16A CURVA C 5KA 220/127V (LABOR)	Material	UN	1,0000000		9,38	9,38

Insumo	010101	IOPES	AJUDANTE (AJUDANTE PRATICO - SINDUSCON) (LABOR)	Mão de Obra	H	0,3000000		19,19	5,75	
				MO sem LS =>		12,57	LS =>	0,00	MO com LS =>	12,57
				Valor do BDI =>		5,70			Valor com BDI =>	27,65
							Quant. =>	2,0000000	Preço Total =>	55,30

17.28	Código	Banco	Descrição	Tipo	Und	Quant.	Porcent.	Valor Unit	Total	
Composição	151302	IOPES	Mini-Disjuntor monopolar 20 A, curva C - 5KA 220/127VCA (NBR IEC 60947-2), Ref. Siemens, GE, Schneider ou equivalente	CHAVES, FUSIVEIS E DISJUNTORES	und	1,0000000		21,95	21,95	
Insumo	010115	IOPES	ELETRICISTA (OFICIAL - SINDUSCON) (LABOR)	Mão de Obra	H	0,3000000		22,74	6,82	
Insumo	010101	IOPES	AJUDANTE (AJUDANTE PRATICO - SINDUSCON) (LABOR)	Mão de Obra	H	0,3000000		19,19	5,75	
Insumo	044660	IOPES	MINI DISJUNTOR MONOPOLAR 20A CURVA C 5KA 220/127V (LABOR)	Material	UN	1,0000000		9,38	9,38	
				MO sem LS =>		12,57	LS =>	0,00	MO com LS =>	12,57
				Valor do BDI =>		5,70			Valor com BDI =>	27,65
							Quant. =>	2,0000000	Preço Total =>	55,30

17.29	Código	Banco	Descrição	Tipo	Und	Quant.	Porcent.	Valor Unit	Total	
Composição	151304	IOPES	Mini-Disjuntor monopolar 32 A, curva C - 5KA 220/127VCA (NBR IEC 60947-2), Ref. Siemens, GE, Schneider ou equivalente	CHAVES, FUSIVEIS E DISJUNTORES	und	1,0000000		21,95	21,95	
Insumo	010115	IOPES	ELETRICISTA (OFICIAL - SINDUSCON) (LABOR)	Mão de Obra	H	0,3000000		22,74	6,82	
Insumo	010101	IOPES	AJUDANTE (AJUDANTE PRATICO - SINDUSCON) (LABOR)	Mão de Obra	H	0,3000000		19,19	5,75	
Insumo	044662	IOPES	MINI DISJUNTOR MONOPOLAR 32A CURVA C 5KA 220/127V (LABOR)	Material	UN	1,0000000		9,38	9,38	
				MO sem LS =>		12,57	LS =>	0,00	MO com LS =>	12,57
				Valor do BDI =>		5,70			Valor com BDI =>	27,65
							Quant. =>	1,0000000	Preço Total =>	27,65

17.30	Código	Banco	Descrição	Tipo	Und	Quant.	Porcent.	Valor Unit	Total	
Composição	151330	IOPES	Mini-Disjuntor tripolar 63 A, curva C - 5KA 220/127VCA (NBR IEC 60947-2), Ref. Siemens, GE, Schneider ou equivalente	CHAVES, FUSIVEIS E DISJUNTORES	und	1,0000000		128,08	128,08	
Insumo	010115	IOPES	ELETRICISTA (OFICIAL - SINDUSCON) (LABOR)	Mão de Obra	H	0,9000000		22,74	20,46	
Insumo	010101	IOPES	AJUDANTE (AJUDANTE PRATICO - SINDUSCON) (LABOR)	Mão de Obra	H	0,9000000		19,19	17,27	
Insumo	044712	IOPES	MINI DISJUNTOR TRIPOLAR 63A CURVA C 5KA 220/127V (LABOR)	Material	UN	1,0000000		90,35	90,35	
				MO sem LS =>		37,73	LS =>	0,00	MO com LS =>	37,73
				Valor do BDI =>		33,30			Valor com BDI =>	161,38
							Quant. =>	2,0000000	Preço Total =>	322,76

18			INTALAÇÕES DE LÓGICA						9.170,27
18.1	Código	Banco	Descrição	Tipo	Und	Quant.	Porcent.	Valor Unit	Total

Composição	150632	IOPES	Caixa de passagem 150x150x80mm, chapa 18, com tampa parafusada	CAIXAS DE PASSAGEM	und	1,0000000		66,54	66,54	
Insumo	010115	IOPES	ELETRICISTA (OFICIAL - SINDUSCON) (LABOR)	Mão de Obra	H	0,7000000		22,74	15,91	
Insumo	045002	IOPES	CAIXA PASSAG. CH 18 C/TAMPA PARAF. 150X150X80MM (LABOR)	Material	UN	1,0000000		37,20	37,20	
Insumo	010101	IOPES	AJUDANTE (AJUDANTE PRATICO - SINDUSCON) (LABOR)	Mão de Obra	H	0,7000000		19,19	13,43	
				MO sem LS =>		29,34	LS =>	0,00	MO com LS =>	29,34
				Valor do BDI =>		17,30			Valor com BDI =>	83,84
						Quant. =>	2,0000000	Preço Total =>	167,68	

18.2	Código	Banco	Descrição	Tipo	Und	Quant.	Porcent.	Valor Unit	Total	
Composição	150836	IOPES	Eletrocalha perfurada em chapa de aço galvanizado nº16, 200x100mm, sem tampa	INSTALAÇÕES APARENTES	m	1,0000000		116,76	116,76	
Insumo	010115	IOPES	ELETRICISTA (OFICIAL - SINDUSCON) (LABOR)	Mão de Obra	H	0,4000000		22,74	9,09	
Insumo	010101	IOPES	AJUDANTE (AJUDANTE PRATICO - SINDUSCON) (LABOR)	Mão de Obra	H	0,4000000		19,19	7,67	
Insumo	048986	IOPES	ELETROCALHA STANDARD PERFURADA S/ TAMPA 200X100MM - CH16 (LABOR)	Material	M	1,0000000		100,00	100,00	
				MO sem LS =>		16,76	LS =>	0,00	MO com LS =>	16,76
				Valor do BDI =>		30,35			Valor com BDI =>	147,11
						Quant. =>	8,5000000	Preço Total =>	1.250,43	

18.3	Código	Banco	Descrição	Tipo	Und	Quant.	Porcent.	Valor Unit	Total	
Composição	150881	IOPES	Suporte de fixação de eletrocalha de 200x100mm, na parede, através de suporte tipo mão francesa simples (1 und), parafuso e bucha S8 (2und)	INSTALAÇÕES APARENTES	und	1,0000000		32,58	32,58	
Insumo	010115	IOPES	ELETRICISTA (OFICIAL - SINDUSCON) (LABOR)	Mão de Obra	H	0,4000000		22,74	9,09	
Insumo	010101	IOPES	AJUDANTE (AJUDANTE PRATICO - SINDUSCON) (LABOR)	Mão de Obra	H	0,4000000		19,19	7,67	
Insumo	026675	IOPES	PARAFUSO COM BUCHA S8 (LABOR)	Material	UN	2,0000000		0,54	1,08	
Insumo	049791	IOPES	MAO FRANCESA 38X38MM SIMPLES P/ ELETROCALHA 200MM (LABOR)	Material	UN	1,0000000		14,74	14,74	
				MO sem LS =>		16,76	LS =>	0,00	MO com LS =>	16,76
				Valor do BDI =>		8,47			Valor com BDI =>	41,05
						Quant. =>	5,0000000	Preço Total =>	205,25	

18.4	Código	Banco	Descrição	Tipo	Und	Quant.	Porcent.	Valor Unit	Total	
Composição	150862	IOPES	Tampa de encaixe para eletrocalha em chapa de aço galvanizada 18, dim. 300mm	INSTALAÇÕES APARENTES	und	1,0000000		73,43	73,43	
Insumo	010115	IOPES	ELETRICISTA (OFICIAL - SINDUSCON) (LABOR)	Mão de Obra	H	0,1500000		22,74	3,41	
Insumo	010101	IOPES	AJUDANTE (AJUDANTE PRATICO - SINDUSCON) (LABOR)	Mão de Obra	H	0,1500000		19,19	2,87	
Insumo	048151	IOPES	TAMPA DE ENCAIXE P/ ELETROCALHA CH18, 300MM (LABOR)	Material	M	1,0000000		67,15	67,15	
				MO sem LS =>		6,28	LS =>	0,00	MO com LS =>	6,28
				Valor do BDI =>		19,09			Valor com BDI =>	92,52

Quant. => 2,0000000 Preço Total => 185,04

18.5	Código	Banco	Descrição	Tipo	Und	Quant.	Porcent.	Valor Unit	Total	
Composição	150806	IOPES	Eletroduto aparente de PVC rígido roscável diâmetro 1", inclusive abraçadeira de fixação	INSTALAÇÕES APARENTES	m	1,0000000		27,60	27,60	
Insumo	010115	IOPES	ELETRICISTA (OFICIAL - SINDUSCON) (LABOR)	Mão de Obra	H	0,2000000		22,74	4,54	
Insumo	010101	IOPES	AJUDANTE (AJUDANTE PRATICO - SINDUSCON) (LABOR)	Mão de Obra	H	0,2000000		19,19	3,83	
Insumo	026548	IOPES	BUCHA PLASTICA COM PARAFUSO - 8MM (LABOR)	Material	UN	4,0000000		0,55	2,20	
Insumo	042546	IOPES	ELETRODUTO CONDULETE PVC 1" APARENTE TIGRE E EQUIV (LABOR)	Material	M	1,1000000		9,54	10,49	
Insumo	048556	IOPES	ABRACADEIRA TIPO COPO 1" C/ PARAFUSO/BUCHA (LABOR)	Material	UN	2,0000000		3,27	6,54	
					MO sem LS =>	8,37	LS =>	0,00	MO com LS =>	8,37
					Valor do BDI =>	7,17			Valor com BDI =>	34,77
					Quant. =>	60,0000000	Preço Total =>		2.086,20	

18.6	Código	Banco	Descrição	Tipo	Und	Quant.	Porcent.	Valor Unit	Total	
Composição	151139	IOPES	Eletroduto PEAD, cor preta, diam. 2", marca ref. Kanaflex ou equivalente	ELETRODUTOS E CONEXÕES	m	1,0000000		25,71	25,71	
Insumo	010115	IOPES	ELETRICISTA (OFICIAL - SINDUSCON) (LABOR)	Mão de Obra	H	0,5000000		22,74	11,37	
Insumo	010101	IOPES	AJUDANTE (AJUDANTE PRATICO - SINDUSCON) (LABOR)	Mão de Obra	H	0,5000000		19,19	9,59	
Insumo	042674	IOPES	DUTO CORRUGADO DE PEAD COR PRETA 2" (LABOR)	Material	M	1,0000000		4,75	4,75	
					MO sem LS =>	20,96	LS =>	0,00	MO com LS =>	20,96
					Valor do BDI =>	6,68			Valor com BDI =>	32,39
					Quant. =>	50,0000000	Preço Total =>		1.619,50	

18.7	Código	Banco	Descrição	Tipo	Und	Quant.	Porcent.	Valor Unit	Total	
Composição	160810	IOPES	Fornecimento e instalação de Mini Rack de Parede Padrão 19" - 08 U's x 470mm	INSTALAÇÃO DE REDE LÓGICA	und	1,0000000		576,73	576,73	
Insumo	010115	IOPES	ELETRICISTA (OFICIAL - SINDUSCON) (LABOR)	Mão de Obra	H	1,0300000		22,74	23,42	
Insumo	010101	IOPES	AJUDANTE (AJUDANTE PRATICO - SINDUSCON) (LABOR)	Mão de Obra	H	1,0300000		19,19	19,76	
Insumo	026675	IOPES	PARAFUSO COM BUCHA S8 (LABOR)	Material	UN	4,0000000		0,54	2,16	
Insumo	052031	IOPES	MINI RACK DE PAREDE PADRAO 19" - 8 US X 470MM - CONFECCIONADO EM ACO SAE 1020, PORTA FRONTAL E VISOR EM ACRILICO, LATERAIS REMOVIVEIS COM VENTILACAO, PINTURA EPOXI (LABOR)	Material	UN	1,0000000		531,39	531,39	
					MO sem LS =>	43,18	LS =>	0,00	MO com LS =>	43,18
					Valor do BDI =>	149,94			Valor com BDI =>	726,67
					Quant. =>	1,0000000	Preço Total =>		726,67	

18.8	Código	Banco	Descrição	Tipo	Und	Quant.	Porcent.	Valor Unit	Total
Composição	160851	IOPES	Fornecimento e instalação de Cabo de rede par trançado 4 pares Categoria 6	INSTALAÇÃO DE REDE LÓGICA	m	1,0000000		5,24	5,24

Insumo	010115	IOPES	ELETRICISTA (OFICIAL - SINDUSCON) (LABOR)	Mão de Obra	H	0,0200000		22,74	0,45	
Insumo	010101	IOPES	AJUDANTE (AJUDANTE PRATICO - SINDUSCON) (LABOR)	Mão de Obra	H	0,0200000		19,19	0,38	
Insumo	043287	IOPES	CABO UTP 4P CAT.6 (LABOR)	Material	M	1,0500000		4,20	4,41	
				MO sem LS =>		0,83	LS =>	0,00	MO com LS =>	0,83
				Valor do BDI =>		1,36			Valor com BDI =>	6,60
						Quant. =>	160,0000000	Preço Total =>	1.056,00	

18.9	Código	Banco	Descrição	Tipo	Und	Quant.	Porcent.	Valor Unit	Total	
Composição	160864	IOPES	Switch 24 portas RJ-45 10/100 + 2 10/100/1000, inclusive fixação em Rack 19"	INSTALAÇÃO DE REDE LÓGICA	und	1,0000000		1.015,80	1.015,80	
Insumo	010117	IOPES	ELETROTECNICO MONTADOR - SINTRACONST (LABOR)	Mão de Obra	H	0,1000000		22,74	2,27	
Insumo	052123	IOPES	SWITCH 24 RJ 10/100 + 2 10/100/1000 (LABOR)	Material	UN	1,0000000		1.009,93	1.009,93	
Insumo	026917	IOPES	KIT M5 100 PECAS PORCA-GAIOLA C/ PARAF PHILIPS (LABOR)	Material	UN	0,0400000		90,12	3,60	
				MO sem LS =>		2,27	LS =>	0,00	MO com LS =>	2,27
				Valor do BDI =>		264,10			Valor com BDI =>	1.279,90
						Quant. =>	1,0000000	Preço Total =>	1.279,90	

18.10	Código	Banco	Descrição	Tipo	Und	Quant.	Porcent.	Valor Unit	Total	
Composição	160807	IOPES	Conector RJ 45 macho	INSTALAÇÃO DE REDE LÓGICA	und	1,0000000		11,33	11,33	
Insumo	010115	IOPES	ELETRICISTA (OFICIAL - SINDUSCON) (LABOR)	Mão de Obra	H	0,2500000		22,74	5,68	
Insumo	010101	IOPES	AJUDANTE (AJUDANTE PRATICO - SINDUSCON) (LABOR)	Mão de Obra	H	0,2500000		19,19	4,79	
Insumo	050128	IOPES	CONECTOR RJ45 CAT 5E MACHO - PARA REDE DE DADOS (LABOR)	Material	UN	1,0000000		0,86	0,86	
				MO sem LS =>		10,47	LS =>	0,00	MO com LS =>	10,47
				Valor do BDI =>		2,94			Valor com BDI =>	14,27
						Quant. =>	10,0000000	Preço Total =>	142,70	

18.11	Código	Banco	Descrição	Tipo	Und	Quant.	Porcent.	Valor Unit	Total	
Composição	160873	IOPES	Espelho 4" x 4" com 2 conectores RJ 45 fêmea CAT. 6	INSTALAÇÃO DE REDE LÓGICA	und	1,0000000		35,79	35,79	
Insumo	010115	IOPES	ELETRICISTA (OFICIAL - SINDUSCON) (LABOR)	Mão de Obra	H	0,2100000		22,74	4,77	
Insumo	010101	IOPES	AJUDANTE (AJUDANTE PRATICO - SINDUSCON) (LABOR)	Mão de Obra	H	0,2100000		19,19	4,02	
Insumo	051033	IOPES	ESPELHO 4" X 4" C/ 2 CONECTORES RJ-45 FEMEA CAT. 6 (LABOR)	Material	UN	1,0000000		27,00	27,00	
				MO sem LS =>		8,79	LS =>	0,00	MO com LS =>	8,79
				Valor do BDI =>		9,30			Valor com BDI =>	45,09
						Quant. =>	10,0000000	Preço Total =>	450,90	

19			INSTALAÇÕES TELEFÔNICAS						3.581,83
19.1	Código	Banco	Descrição	Tipo	Und	Quant.	Porcent.	Valor Unit	Total

Composição	160120	IOPES	Tomada para telefone com conector RJ 11	INSTALAÇÃO DE TELEFONE	und	1,0000000		75,17	75,17	
Insumo	010115	IOPES	ELETRICISTA (OFICIAL - SINDUSCON) (LABOR)	Mão de Obra	H	0,4300000		22,74	9,77	
Insumo	010101	IOPES	AJUDANTE (AJUDANTE PRATICO - SINDUSCON) (LABOR)	Mão de Obra	H	0,4300000		19,19	8,25	
Insumo	051015	IOPES	TOMADA TELEFONE COM CONECTOR RJ11 (LABOR)	Material	UN	1,0000000		57,15	57,15	
				MO sem LS =>		18,02	LS =>	0,00	MO com LS =>	18,02
				Valor do BDI =>		19,54			Valor com BDI =>	94,71
						Quant. =>	4,0000000	Preço Total =>	378,84	

19.2	Código	Banco	Descrição	Tipo	Und	Quant.	Porcent.	Valor Unit	Total	
Composição	160108	IOPES	Caixa de telefone em chapa de aço padrão TELEBRAS do tipo CIE-2 200x200x120mm	INSTALAÇÃO DE TELEFONE	und	1,0000000		140,47	140,47	
Insumo	010115	IOPES	ELETRICISTA (OFICIAL - SINDUSCON) (LABOR)	Mão de Obra	H	1,3000000		22,74	29,56	
Insumo	010101	IOPES	AJUDANTE (AJUDANTE PRATICO - SINDUSCON) (LABOR)	Mão de Obra	H	1,3000000		19,19	24,94	
Insumo	045035	IOPES	CAIXA C/TAMPA DO TIPO CIE-2 20X20X12 CM (TELEFONE) (DE EMBUTIR) (LABOR)	Material	UN	1,0000000		85,97	85,97	
				MO sem LS =>		54,50	LS =>	0,00	MO com LS =>	54,50
				Valor do BDI =>		36,52			Valor com BDI =>	176,99
						Quant. =>	1,0000000	Preço Total =>	176,99	

19.3	Código	Banco	Descrição	Tipo	Und	Quant.	Porcent.	Valor Unit	Total	
Composição	160126	IOPES	Cabo telefônico CI, diâmetro do condutor 50mm, 50 pares	INSTALAÇÃO DE TELEFONE	m	1,0000000		39,65	39,65	
Insumo	010115	IOPES	ELETRICISTA (OFICIAL - SINDUSCON) (LABOR)	Mão de Obra	H	0,1600000		22,74	3,63	
Insumo	010101	IOPES	AJUDANTE (AJUDANTE PRATICO - SINDUSCON) (LABOR)	Mão de Obra	H	0,1600000		19,19	3,07	
Insumo	050187	IOPES	CABO TELEFONICO CI C/ 50 PARES Ø 50 MM (LABOR)	Material	M	1,0200000		32,31	32,95	
				MO sem LS =>		6,70	LS =>	0,00	MO com LS =>	6,70
				Valor do BDI =>		10,30			Valor com BDI =>	49,95
						Quant. =>	50,0000000	Preço Total =>	2.497,50	

19.4	Código	Banco	Descrição	Tipo	Und	Quant.	Porcent.	Valor Unit	Total	
Composição	151126	IOPES	Eletroduto de PVC rígido roscável, diâm. 3/4" (25mm), inclusive conexões	ELETRODUTOS E CONEXÕES	m	1,0000000		16,78	16,78	
Insumo	010115	IOPES	ELETRICISTA (OFICIAL - SINDUSCON) (LABOR)	Mão de Obra	H	0,3000000		22,74	6,82	
Insumo	010101	IOPES	AJUDANTE (AJUDANTE PRATICO - SINDUSCON) (LABOR)	Mão de Obra	H	0,3000000		19,19	5,75	
Insumo	042502	IOPES	ELETRODUTO DE PVC RIGIDO 3/4" - ROSCAVEL SEM LUVA (LABOR)	Material	M	1,1000000		3,83	4,21	
				MO sem LS =>		12,57	LS =>	0,00	MO com LS =>	12,57
				Valor do BDI =>		4,36			Valor com BDI =>	21,14
						Quant. =>	25,0000000	Preço Total =>	528,50	

20			INSTALAÇÃO DE SPDA						41.287,85
-----------	--	--	---------------------------	--	--	--	--	--	------------------

20.1	Código	Banco	Descrição	Tipo	Und	Quant.	Porcent.	Valor Unit	Total	
Composição	160326	IOPES	Barra chata em alumínio 7/8"x1/8" (70mm²), com furos diâmetro 7 mm ref. TEL-771, marca de referência Termotécnica ou equivalente	INSTALAÇÃO DE PÁRA-RAIO	m	1,0000000		39,84	39,84	
Insumo	010115	IOPES	ELETRICISTA (OFICIAL - SINDUSCON) (LABOR)	Mão de Obra	H	0,6000000		22,74	13,64	
Insumo	010101	IOPES	AJUDANTE (AJUDANTE PRATICO - SINDUSCON) (LABOR)	Mão de Obra	H	0,6000000		19,19	11,51	
Insumo	048701	IOPES	BARRA CHATA EM ALUMINIO 7/8" X 1/8" X 3M (70MM2) TEL-771 (LABOR)	Material	M	1,0000000		13,56	13,56	
Insumo	026894	IOPES	BUCHA DE NYLON N.º6 REF.: TEL-5306 (LABOR)	Material	UN	1,6600000		0,15	0,24	
Insumo	026877	IOPES	PARAFUSO AUTOATARRACHANTE DIM 4.2X32MM REF TEL5333 (LABOR)	Material	UN	1,6600000		0,54	0,89	
				MO sem LS =>		25,15	LS =>	0,00	MO com LS =>	25,15
				Valor do BDI =>		10,35			Valor com BDI =>	50,19
						Quant. =>	195,0000000	Preço Total =>	9.787,05	

20.2	Código	Banco	Descrição	Tipo	Und	Quant.	Porcent.	Valor Unit	Total	
Composição	152031	IOPES	Conector split bolt para cabo de 35.0 mm2	TERMINAIS, CONECTORES E ABRACADIFIRAS	und	1,0000000		24,14	24,14	
Insumo	010115	IOPES	ELETRICISTA (OFICIAL - SINDUSCON) (LABOR)	Mão de Obra	H	0,3000000		22,74	6,82	
Insumo	010101	IOPES	AJUDANTE (AJUDANTE PRATICO - SINDUSCON) (LABOR)	Mão de Obra	H	0,3000000		19,19	5,75	
Insumo	049521	IOPES	CONECTOR PARAFUSO FENDIDO SPLIT-BOLT (KS-26) P/CABO 35 - 70MM2 - BURNDY OU EQUIVALENTE (LABOR)	Material	UN	1,0000000		11,57	11,57	
				MO sem LS =>		12,57	LS =>	0,00	MO com LS =>	12,57
				Valor do BDI =>		6,27			Valor com BDI =>	30,41
						Quant. =>	16,0000000	Preço Total =>	486,56	

20.3	Código	Banco	Descrição	Tipo	Und	Quant.	Porcent.	Valor Unit	Total	
Composição	160325	IOPES	Caixa de equalização de potenciais para uso interno e externo com nove (9) terminais para aterramento (BEP), em aço, com flange inferior e vedação na porta, ref. TEL-903, marca de referência Termotécnica ou equivalente	INSTALAÇÃO DE PÁRA-RAIO	und	1,0000000		630,90	630,90	
Insumo	010115	IOPES	ELETRICISTA (OFICIAL - SINDUSCON) (LABOR)	Mão de Obra	H	0,7000000		22,74	15,91	
Insumo	010101	IOPES	AJUDANTE (AJUDANTE PRATICO - SINDUSCON) (LABOR)	Mão de Obra	H	0,7000000		19,19	13,43	
Insumo	048790	IOPES	CAIXA ACO EQUIP POT 380X320X175MM - TEL-903 (LABOR)	Material	UN	1,0000000		601,56	601,56	
				MO sem LS =>		29,34	LS =>	0,00	MO com LS =>	29,34
				Valor do BDI =>		164,03			Valor com BDI =>	794,93
						Quant. =>	1,0000000	Preço Total =>	794,93	

20.4	Código	Banco	Descrição	Tipo	Und	Quant.	Porcent.	Valor Unit	Total
Composição	150610	IOPES	Caixa de aterramento de concreto simples, nas dimensões de 30x30x25cm, com revest. int. em chapisco e reboco, tampa de concreto esp.5cm e lastro de brita esp. 5 cm, incl. haste 5/8"x2400mm	CAIXAS DE PASSAGEM	und	1,0000000		326,54	326,54

Insumo	010115	IOPES	ELETRICISTA (OFICIAL - SINDUSCON) (LABOR)	Mão de Obra	H	2,1700000		22,74	49,34
Insumo	010139	IOPES	PEDREIRO - (OFICIAL - SINDUSCON) (LABOR)	Mão de Obra	H	0,0650000		22,74	1,47
Insumo	010111	IOPES	CARPINTEIRO (OFICIAL - SINDUSCON) (LABOR)	Mão de Obra	H	0,9425000		22,74	21,43
Insumo	010121	IOPES	ARMADOR (OFICIAL - SINDUSCON) (LABOR)	Mão de Obra	H	0,0350000		22,74	0,79
Insumo	020518	IOPES	BRITA 2 (LABOR)	Material	m³	0,0200000		152,50	3,05
Insumo	021517	IOPES	ACO CA-50 DE 8.0MM (LABOR)	Material	KG	0,5031000		6,26	3,14
Insumo	028008	IOPES	DESMOLDANTE PARA FORMAS (LABOR)	Material	L	0,2900000		17,25	5,00
Insumo	049967	IOPES	CONSUMO DE ENERGIA ELETRICA COMERCIAL, BAIXA TENSÃO CONSUMO ATE 100KWH, INCLUIDO ICMS, PIS/PASEP E CONFINS (LABOR)	Material	KWH	0,0290000		0,91	0,02
Insumo	048035	IOPES	HASTE TIPO COPPERWELD - 5/8 "X 2.4M - ALTA CAMADA (LABOR)	Material	UN	1,0000000		145,21	145,21
Insumo	010101	IOPES	AJUDANTE (AJUDANTE PRATICO - SINDUSCON) (LABOR)	Mão de Obra	H	3,1475000		19,19	60,40
Insumo	020985	IOPES	SARRAFO DE MADEIRA PINUS 10 X 2.5CM (LABOR)	Material	M	0,3625000		4,08	1,47
Insumo	026569	IOPES	PREGO 18X27 (LABOR)	Material	KG	0,1088000		14,69	1,59
Insumo	020988	IOPES	TABUA DE MADEIRA PINUS 30 X 2.5 CM (LABOR)	Material	M	0,7250000		14,66	10,62
Insumo	020503	IOPES	AREIA LAVADA MEDIA (LABOR)	Material	m³	0,0202000		126,67	2,55
Insumo	027010	IOPES	ARAME RECOZIDO N.18 BWG (LABOR)	Material	KG	0,0087000		14,52	0,12
Insumo	010146	IOPES	SERVENTE (AUXILIAR DE OBRAS - SINDUSCON) (LABOR)	Mão de Obra	H	0,7410000		16,88	12,50
Insumo	020508	IOPES	CIMENTO PORTLAND CP III - 40 (LABOR)	Material	KG	11,0565000		0,59	6,52
Insumo	020517	IOPES	BRITA 1 (LABOR)	Material	m³	0,0086000		152,50	1,31
Insumo	081115	IOPES	BETONEIRA CAPACIDADE NOMINAL 400L, CAPACIDADE DE MISTURA 280L, MOTOR ELETRICO TRIFASICO 220/380V POTENCIA 2CV, SEM CARREGADOR (LABOR)	Equipamento	UN	0,0000032		4.820,00	0,01

MO sem LS => 145,93 LS => 0,00 MO com LS => 145,93
 Valor do BDI => 84,90 Valor com BDI => 411,44
Quant. => 8,0000000 Preço Total => 3.291,52

20.5	Código	Banco	Descrição	Tipo	Und	Quant.	Porcent.	Valor Unit	Total
Composição	160333	IOPES	Cabo de cobre nú 50 mm2, ref. TEL-5750, marca de referência Termotécnica ou equivalente, inclusive abertura e fechamento de vala para cabo dimensões 50x20cm	INSTALAÇÃO DE PÁRA-RAIO	m	1,0000000		83,20	83,20
Insumo	010115	IOPES	ELETRICISTA (OFICIAL - SINDUSCON) (LABOR)	Mão de Obra	H	0,3100000		22,74	7,04
Insumo	010101	IOPES	AJUDANTE (AJUDANTE PRATICO - SINDUSCON) (LABOR)	Mão de Obra	H	0,3100000		19,19	5,94
Insumo	010146	IOPES	SERVENTE (AUXILIAR DE OBRAS - SINDUSCON) (LABOR)	Mão de Obra	H	0,7660000		16,88	12,93

Insumo	043044	IOPES	CABO COBRE NU TEMPERA MEIO DURA 50MM2 - CLASSE 2A (LABOR)	Material	M	1,0200000		56,17	57,29	
				MO sem LS =>		25,91	LS =>	0,00	MO com LS =>	25,91
				Valor do BDI =>		21,63			Valor com BDI =>	104,83
							Quant. =>	110,0000000	Preço Total =>	11.531,30

20.6	Código	Banco	Descrição	Tipo	Und	Quant.	Porcent.	Valor Unit	Total	
Composição	160309	IOPES	Terminal aéreo em latão (minicaptor), com conector e fixação horizontal 250mm x 10mm, ref. TEL-2024, inclusive vedação dos furos com poliuretano ref. TEL 5905, marca de ref. Termotécnica ou equivalente	INSTALAÇÃO DE PÁRA-RAIO	und	1,0000000		128,44	128,44	
Insumo	010115	IOPES	ELETRICISTA (OFICIAL - SINDUSCON) (LABOR)	Mão de Obra	H	0,6000000		22,74	13,64	
Insumo	010101	IOPES	AJUDANTE (AJUDANTE PRATICO - SINDUSCON) (LABOR)	Mão de Obra	H	0,6000000		19,19	11,51	
Insumo	024184	IOPES	POLIURETANO FLEXIVEL BISNAGA 360G TEL 5905 (LABOR)	Material	UN	0,0130000		32,67	0,42	
Insumo	026894	IOPES	BUCHA DE NYLON N.º6 REF.: TEL-5306 (LABOR)	Material	UN	2,0000000		0,15	0,30	
Insumo	048782	IOPES	TERMINAL AEREO EM LATAO (MINICAPTOR) H=250MM X 10MM - TEL 2024 - TERMOTECNICA OU EQUIVALENTE (LABOR)	Material	UN	1,0000000		101,49	101,49	
Insumo	026877	IOPES	PARAFUSO AUTOATARRACHANTE DIM 4.2X32MM REF TEL5333 (LABOR)	Material	UN	2,0000000		0,54	1,08	
				MO sem LS =>		25,15	LS =>	0,00	MO com LS =>	25,15
				Valor do BDI =>		33,39			Valor com BDI =>	161,83
							Quant. =>	41,0000000	Preço Total =>	6.635,03

20.7	Código	Banco	Descrição	Tipo	Und	Quant.	Porcent.	Valor Unit	Total
Composição	160305	IOPES	Condutor de cobre nú, seção de 35mm2, inclusive suportes isoladores e acessórios de fixação, conforme projeto	INSTALAÇÃO DE PÁRA-RAIO	m	1,0000000		91,77	91,77
Insumo	010115	IOPES	ELETRICISTA (OFICIAL - SINDUSCON) (LABOR)	Mão de Obra	H	0,7880000		22,74	17,91
Insumo	010101	IOPES	AJUDANTE (AJUDANTE PRATICO - SINDUSCON) (LABOR)	Mão de Obra	H	0,7880000		19,19	15,12
Insumo	042506	IOPES	ELETRODUTO DE PVC RIGIDO 2" - ROSCAVEL SEM LUVA (LABOR)	Material	M	0,1500000		14,81	2,22
Insumo	048015	IOPES	CAIXA INSPECAO DO TERRA,PVC,DIÂM.30CM,TAMPA FERRO (LABOR)	Material	UN	0,0500000		95,15	4,75
Insumo	048051	IOPES	ABRACADEIRA GUIA P/ MASTRO SIMPLES P/1 DESCIDA 2" (LABOR)	Material	UN	0,0500000		16,58	0,82
Insumo	043041	IOPES	CABO COBRE NU TEMPERA MEIO DURA 35MM2 - CLASSE 2A (LABOR)	Material	M	1,0000000		34,27	34,27
Insumo	048053	IOPES	CONECTOR MEDICAO EM BRONZE C/ 4 PARAFUSOS TEL-560 (LABOR)	Material	UN	0,0500000		36,73	1,83
Insumo	048054	IOPES	CONECTOR DE PRESSAO P/CABO DE COBRE DE 35 MM2 (LABOR)	Material	UN	0,2500000		11,19	2,79
Insumo	048056	IOPES	SUPORTE ISOLADOR C/ROLDANA P/APARAFUSAR C/CHAPA (LABOR)	Material	UN	0,3000000		9,68	2,90
Insumo	048057	IOPES	SUPORTE ISOLADOR REFORCADO P/APARAFUSAR C/CHAPA (LABOR)	Material	UN	0,2000000		13,68	2,73

Insumo	048052	IOPES	ABRACADEIRA TIPO "D" COM CUNHA P/ ELETRODUTO 2" TEL 097 (LABOR)	Material	UN	0,1500000		6,19	0,92	
Insumo	048055	IOPES	SUPORTE ISOLADOR P/APLICACAO EM QUINAS DE 90 GRAUS (LABOR)	Material	UN	0,1000000		31,15	3,11	
Insumo	048064	IOPES	ABRACADEIRA GUIA P/ MASTRO REFORCADA P/ 1 DESCIDA 2" - TEL-350 (LABOR)	Material	UN	0,1000000		24,04	2,40	
				MO sem LS =>		33,03	LS =>	0,00	MO com LS =>	33,03
				Valor do BDI =>		23,86			Valor com BDI =>	115,63
						Quant. =>	70,0000000	Preço Total =>	8.094,10	

20.8	Código	Banco	Descrição	Tipo	Und	Quant.	Porcent.	Valor Unit	Total	
Composição	160310	IOPES	Conector de medição em latão com 2 parafusos para cabos de 16 a 50 mm2, ref. TEL-562, Termotécnica ou equivalente	INSTALAÇÃO DE PÁRA-RAIO	und	1,0000000		66,21	66,21	
Insumo	010115	IOPES	ELETRICISTA (OFICIAL - SINDUSCON) (LABOR)	Mão de Obra	H	0,9000000		22,74	20,46	
Insumo	010101	IOPES	AJUDANTE (AJUDANTE PRATICO - SINDUSCON) (LABOR)	Mão de Obra	H	0,9000000		19,19	17,27	
Insumo	054010	IOPES	CONECTOR DE MEDICAO EM LATAO C/ 2 PARAFUSOS TEL-562 (LABOR)	Material	UN	1,0000000		28,48	28,48	
				MO sem LS =>		37,73	LS =>	0,00	MO com LS =>	37,73
				Valor do BDI =>		17,21			Valor com BDI =>	83,42
						Quant. =>	8,0000000	Preço Total =>	667,36	

21	Código	Banco	Descrição	Tipo	Und	Quant.	Porcent.	Valor Unit	Total	
									1.768,34	
21.1			INSTALAÇÕES DE CORPO DE BOMBEIRO - PPCI							
Composição	97599	SINAPI	LUMINÁRIA DE EMERGÊNCIA, COM 30 LÂMPADAS LED DE 2 W, SEM REATOR - FORNECIMENTO E INSTALAÇÃO. AF_02/2020	INEL - INSTALAÇÃO ELÉTRICA/ELETRIFICAÇÃO E ILUMINAÇÃO EXTERNA	UN	1,0000000		25,53	25,53	
Composição Auxiliar	88247	SINAPI	AUXILIAR DE ELETRICISTA COM ENCARGOS COMPLEMENTARES	SEDI - SERVIÇOS DIVERSOS	H	0,0748000		23,68	1,77	
Composição Auxiliar	88264	SINAPI	ELETRICISTA COM ENCARGOS COMPLEMENTARES	SEDI - SERVIÇOS DIVERSOS	H	0,1795000		31,21	5,60	
Insumo	00038774	SINAPI	LUMINARIA DE EMERGENCIA 30 LEDS, POTENCIA 2 W, BATERIA DE LITIO, AUTONOMIA DE 6 HORAS	Material	UN	1,0000000		18,16	18,16	
				MO sem LS =>		5,60	LS =>	0,00	MO com LS =>	5,60
				Valor do BDI =>		6,63			Valor com BDI =>	32,16
						Quant. =>	11,0000000	Preço Total =>	353,76	

21.2	Código	Banco	Descrição	Tipo	Und	Quant.	Porcent.	Valor Unit	Total
Composição	160612	IOPES	Placa de sinalização de segurança CODIGO 14 - 315/158(NBR 13.434); CÓDIGO S3(NT 14/2010-ES) ("SAIDA DE EMERGÊNCIA" - seta vertical)	INSTALAÇÃO DE INCÊNDIO	und	1,0000000		27,26	27,26
Insumo	010139	IOPES	PEDREIRO - (OFICIAL - SINDUSCON) (LABOR)	Mão de Obra	H	0,3000000		22,74	6,82
Insumo	010101	IOPES	AJUDANTE (AJUDANTE PRATICO - SINDUSCON) (LABOR)	Mão de Obra	H	0,3000000		19,19	5,75
Insumo	067090	IOPES	PLACA DE SINALIZAÇÃO DE EMERGÊNCIA DE ORIENTAÇÃO E SALVAMENTO , CONFORME ABNT NBR 13434/2004 E NT14/2010-ES (LABOR)	Material	UN	1,0000000		13,89	13,89
Insumo	026664	IOPES	BUCHA PLASTICA COM PARAFUSO - 6MM (LABOR)	Material	UN	2,0000000		0,40	0,80

MO sem LS => 12,57 LS => 0,00 MO com LS => 12,57
 Valor do BDI => 7,08 Valor com BDI => 34,34
Quant. => 10,0000000 Preço Total => 343,40

21.3	Código	Banco	Descrição	Tipo	Und	Quant.	Porcent.	Valor Unit	Total
Composição	160605	IOPES	Extintor de incêndio portátil de pó químico ABC com capacidade 2A-20B:C (6 kg), inclusive suporte para fixação, EXCLUSIVE placa sinalizadora em PVC fotoluminescente	INSTALAÇÃO DE INCÊNDIO	und	1,0000000		217,99	217,99
Insumo	010139	IOPES	PEDREIRO - (OFICIAL - SINDUSCON) (LABOR)	Mão de Obra	H	0,4000000		22,74	9,09
Insumo	026548	IOPES	BUCHA PLASTICA COM PARAFUSO - 8MM (LABOR)	Material	UN	2,0000000		0,55	1,10
Insumo	010146	IOPES	SERVENTE (AUXILIAR DE OBRAS - SINDUSCON) (LABOR)	Mão de Obra	H	0,4000000		16,88	6,75
Insumo	067035	IOPES	SUPORTE PARA EXTINTOR (LABOR)	Material	UN	1,0000000		16,83	16,83
Insumo	067043	IOPES	EXTINTOR PORTATIL PO QUIMICO SECO ABC- 6KG (LABOR)	Material	UN	1,0000000		184,22	184,22

MO sem LS => 15,84 LS => 0,00 MO com LS => 15,84
 Valor do BDI => 56,67 Valor com BDI => 274,66
Quant. => 3,0000000 Preço Total => 823,98

21.4	Código	Banco	Descrição	Tipo	Und	Quant.	Porcent.	Valor Unit	Total
Composição	200704	IOPES	Pintura com tinta à base de resinas acrílicas, marcas de referencia Suvinil, Coral ou Novacor, sobre piso de concreto a duas demãos	QUADRA DE ESPORTES (Ver nota 9 da planilha)	m²	1,0000000		38,23	38,23
Insumo	010140	IOPES	PINTOR -(OFICIAL - SINDUSCON) (LABOR)	Mão de Obra	H	1,2000000		22,74	27,28
Insumo	010101	IOPES	AJUDANTE (AJUDANTE PRATICO - SINDUSCON) (LABOR)	Mão de Obra	H	0,3000000		19,19	5,75
Insumo	037517	IOPES	TINTA A BASE DE EMULSAO ACRILICA (PARA PISOS) (LABOR)	Material	L	0,3000000		17,36	5,20

MO sem LS => 33,03 LS => 0,00 MO com LS => 33,03
 Valor do BDI => 9,93 Valor com BDI => 48,16
Quant. => 3,0000000 Preço Total => 144,48

21.5	Código	Banco	Descrição	Tipo	Und	Quant.	Porcent.	Valor Unit	Total
Composição	055034	SBC	PLACA FOTOLUMINESCENTE EXTINTOR INCENDIO PVC 2mm 20x20cm	INSTALACOES HIDRAULICAS - INCENDIO	UN	1,0000000		27,18	27,18
Composição Auxiliar	88316	SINAPI	SERVENTE COM ENCARGOS COMPLEMENTARES	SEDI - SERVIÇOS DIVERSOS	H	0,3000000		21,28	6,38
Insumo	071378	SBC	PLACA DE SINALIZACAO FOTOLUMINESCENTE EXTINTOR INCENDIO 20x20cm NBR 13434-2:2004	Material	UN	1,0000000		20,80	20,80

MO sem LS => 4,35 LS => 0,00 MO com LS => 4,35
 Valor do BDI => 7,06 Valor com BDI => 34,24
Quant. => 3,0000000 Preço Total => 102,72

22	CLIMATIZAÇÃO E CONFORTO AMBIENTAL								15.053,42
22.1	Código	Banco	Descrição	Tipo	Und	Quant.	Porcent.	Valor Unit	Total

Composição	161001	IOPES	Tubo de cobre com isolamento térmico - ø 1/4" esp. 9mm	1610	m	1,0000000		23,99	23,99	
Insumo	010146	IOPES	SERVENTE (AUXILIAR DE OBRAS - SINDUSCON) (LABOR)	Mão de Obra	H	0,1000000		16,88	1,68	
Insumo	010130	IOPES	MONTADOR (SINTRACONST) (LABOR)	Mão de Obra	H	0,1000000		34,01	3,40	
Insumo	063148	IOPES	TUBO DE COBRE FLEXIVEL 1/4" PAREDE 0,79MM (1/32") (LABOR)	Material	M	1,1000000		13,14	14,45	
Insumo	078403	IOPES	BORRACHA ELASTOMERICA DIAM. 1/4" ESP. 9MM (LABOR)	Material	M	1,1000000		4,06	4,46	
				MO sem LS =>		5,08	LS =>	0,00	MO com LS =>	5,08
				Valor do BDI =>		6,23			Valor com BDI =>	30,22
							Quant. =>	32,0000000	Preço Total =>	967,04

22.2	Código	Banco	Descrição	Tipo	Und	Quant.	Porcent.	Valor Unit	Total	
Composição	161003	IOPES	Tubo de cobre com isolamento térmico - ø 1/2" esp. 9mm	1610	m	1,0000000		42,85	42,85	
Insumo	010146	IOPES	SERVENTE (AUXILIAR DE OBRAS - SINDUSCON) (LABOR)	Mão de Obra	H	0,1390000		16,88	2,34	
Insumo	010130	IOPES	MONTADOR (SINTRACONST) (LABOR)	Mão de Obra	H	0,1390000		34,01	4,72	
Insumo	063149	IOPES	TUBO DE COBRE FLEXIVEL 1/2" PAREDE 0,79MM (1/32") - 0,264 KG/M (LABOR)	Material	M	1,1000000		27,73	30,50	
Insumo	078402	IOPES	BORRACHA ELASTOMERICA DIAM. 1/2" (12MM) ESP. 9MM (LABOR)	Material	M	1,1000000		4,81	5,29	
				MO sem LS =>		7,06	LS =>	0,00	MO com LS =>	7,06
				Valor do BDI =>		11,14			Valor com BDI =>	53,99
							Quant. =>	32,0000000	Preço Total =>	1.727,68

22.3	Código	Banco	Descrição	Tipo	Und	Quant.	Porcent.	Valor Unit	Total	
Composição	89865	SINAPI	TUBO, PVC, SOLDÁVEL, DN 25MM, INSTALADO EM DRENO DE AR-CONDICIONADO - FORNECIMENTO E INSTALAÇÃO. AF_08/2022	INHI - INSTALAÇÕES HIDROSANITÁRIAS	M	1,0000000		18,67	18,67	
Composição Auxiliar	88248	SINAPI	AUXILIAR DE ENCANADOR OU BOMBEIRO HIDRÁULICO COM ENCARGOS COMPLEMENTARES	SEDI - SERVIÇOS DIVERSOS	H	0,2552000		22,68	5,78	
Composição Auxiliar	88267	SINAPI	ENCANADOR OU BOMBEIRO HIDRÁULICO COM ENCARGOS COMPLEMENTARES	SEDI - SERVIÇOS DIVERSOS	H	0,2552000		25,75	6,57	
Insumo	00009868	SINAPI	TUBO PVC, SOLDAVEL, DE 25 MM, AGUA FRIA (NBR-5648)	Material	M	1,0549000		5,97	6,29	
Insumo	00038383	SINAPI	LIXA D'AGUA EM FOLHA, GRAO 100	Material	UN	0,0142000		2,48	0,03	
				MO sem LS =>		9,15	LS =>	0,00	MO com LS =>	9,15
				Valor do BDI =>		4,85			Valor com BDI =>	23,52
							Quant. =>	25,0000000	Preço Total =>	588,00

22.4	Código	Banco	Descrição	Tipo	Und	Quant.	Porcent.	Valor Unit	Total
Composição	89866	SINAPI	JOELHO 90 GRAUS, PVC, SOLDÁVEL, DN 25MM, INSTALADO EM DRENO DE AR-CONDICIONADO - FORNECIMENTO E INSTALAÇÃO. AF_08/2022	INHI - INSTALAÇÕES HIDROSANITÁRIAS	UN	1,0000000		7,45	7,45
Composição Auxiliar	88248	SINAPI	AUXILIAR DE ENCANADOR OU BOMBEIRO HIDRÁULICO COM ENCARGOS COMPLEMENTARES	SEDI - SERVIÇOS DIVERSOS	H	0,1106000		22,68	2,50

Composição Auxiliar	88267	SINAPI	ENCANADOR OU BOMBEIRO HIDRÁULICO COM ENCARGOS COMPLEMENTARES	SEDI - SERVIÇOS DIVERSOS	H	0,1106000		25,75	2,84
Insumo	00000122	SINAPI	ADESIVO PLASTICO PARA PVC, FRASCO COM *850* GR	Material	UN	0,0071000		65,24	0,46
Insumo	00003529	SINAPI	JOELHO PVC, SOLDÁVEL, 90 GRAUS, 25 MM, COR MARROM, PARA AGUA FRIA PREDIAL	Material	UN	1,0000000		1,05	1,05
Insumo	00020083	SINAPI	SOLUCAO PREPARADORA / LIMPADORA PARA PVC, FRASCO COM 1000 CM3	Material	UN	0,0080000		73,92	0,59
Insumo	00038383	SINAPI	LIXA D'AGUA EM FOLHA, GRAO 100	Material	UN	0,0061000		2,48	0,01

MO sem LS => 3,96 LS => 0,00 MO com LS => 3,96
 Valor do BDI => 1,93 Valor com BDI => 9,38
Quant. => 9,0000000 Preço Total => 84,42

22.5	Código	Banco	Descrição	Tipo	Und	Quant.	Porcent.	Valor Unit	Total
Composição	89869	SINAPI	TE, PVC, SOLDÁVEL, DN 25MM, INSTALADO EM DRENO DE AR-CONDICIONADO - FORNECIMENTO E INSTALAÇÃO. AF_08/2022	INHI - INSTALAÇÕES HIDROSANITÁRIAS	UN	1,0000000		10,45	10,45
Composição Auxiliar	88248	SINAPI	AUXILIAR DE ENCANADOR OU BOMBEIRO HIDRÁULICO COM ENCARGOS COMPLEMENTARES	SEDI - SERVIÇOS DIVERSOS	H	0,1474000		22,68	3,34
Composição Auxiliar	88267	SINAPI	ENCANADOR OU BOMBEIRO HIDRÁULICO COM ENCARGOS COMPLEMENTARES	SEDI - SERVIÇOS DIVERSOS	H	0,1474000		25,75	3,79
Insumo	00000122	SINAPI	ADESIVO PLASTICO PARA PVC, FRASCO COM *850* GR	Material	UN	0,0106000		65,24	0,69
Insumo	00007139	SINAPI	TE SOLDÁVEL, PVC, 90 GRAUS, 25 MM, PARA AGUA FRIA PREDIAL (NBR 5648)	Material	UN	1,0000000		1,73	1,73
Insumo	00020083	SINAPI	SOLUCAO PREPARADORA / LIMPADORA PARA PVC, FRASCO COM 1000 CM3	Material	UN	0,0120000		73,92	0,88
Insumo	00038383	SINAPI	LIXA D'AGUA EM FOLHA, GRAO 100	Material	UN	0,0092000		2,48	0,02

MO sem LS => 5,28 LS => 0,00 MO com LS => 5,28
 Valor do BDI => 2,71 Valor com BDI => 13,16
Quant. => 3,0000000 Preço Total => 39,48

22.6	Código	Banco	Descrição	Tipo	Und	Quant.	Porcent.	Valor Unit	Total
Composição	180602	IOPES	Fornecimento e Instalação de Unidade Evaporadora e Condensadora de Ar Condicionado tipo Split Inverter Hi-Wall (Parede) de 9.000 BTU's 220V - Ciclo Frio - Classificação A (Selo PROCEL), inclusive amortecedores vibra-stop	1806	und	1,0000000		2.310,88	2.310,88
Insumo	010101	IOPES	AJUDANTE (AJUDANTE PRATICO - SINDUSCON) (LABOR)	Mão de Obra	H	3,0000000		19,19	57,57
Insumo	010282	IOPES	TECNICO DE REFRIGERACAO - (SINDIFER) (LABOR)	Mão de Obra	H	0,5000000		37,33	18,66
Insumo	010281	IOPES	MECANICO DE REFRIGERACAO - (SINDIFER) (LABOR)	Mão de Obra	H	3,0000000		21,84	65,52
Insumo	045473	IOPES	CONJ A/C SPLIT HIWALL (PAREDE) EVAP+COND INVERTER 9000BTU - CICLO FRIO - CLASSIFICACAO A (SELO PROCEL) 220V (LABOR)	Material	UN	1,0000000		2.030,33	2.030,33
Insumo	078898	IOPES	AMORTECEDOR VIBRACAO TRAD MICRO III VIBRASTOP 3/8" - ATE 100KG (LABOR)	Material	UN	4,0000000		34,70	138,80

MO sem LS => 141,75 LS => 0,00 MO com LS => 141,75
 Valor do BDI => 600,82 Valor com BDI => 2.911,70

Quant. => 4,0000000 Preço Total => 11.646,80

23										52.649,78
PINTURA										
23.1	Código	Banco	Descrição	Tipo	Und	Quant.	Porcent.	Valor Unit	Total	
Composição	190103	IOPES	Emassamento de paredes e forros, com duas demãos de massa acrílica, marcas de referência Suvinil, Coral ou Metalatex	SOBRE PAREDES E FORROS	m²	1,0000000		19,46	19,46	
Insumo	038013	IOPES	LIXA PARA MADEIRA/MASSA Nº 150 (LABOR)	Material	UN	0,5000000		0,90	0,45	
Insumo	010140	IOPES	PINTOR -(OFICIAL - SINDUSCON) (LABOR)	Mão de Obra	H	0,3500000		22,74	7,95	
Insumo	010101	IOPES	AJUDANTE (AJUDANTE PRATICO - SINDUSCON) (LABOR)	Mão de Obra	H	0,2500000		19,19	4,79	
Insumo	038014	IOPES	MASSA ACRILICA A BASE D'AGUA SUVINIL/CORAL/EQUIVALENTE (LABOR)	Material	KG	0,7000000		8,96	6,27	
				MO sem LS =>	12,74	LS =>	0,00	MO com LS =>	12,74	
				Valor do BDI =>	5,05			Valor com BDI =>	24,51	
						Quant. =>	896,9300000	Preço Total =>	21.983,75	

23.2										
Código	Banco	Descrição	Tipo	Und	Quant.	Porcent.	Valor Unit	Total		
Composição	190106	IOPES	Pintura com tinta acrílica, marcas de referência Suvinil, Coral ou Metalatex, inclusive selador acrílico, em paredes e forros, a três demãos	SOBRE PAREDES E FORROS	m²	1,0000000		27,14	27,14	
Insumo	038013	IOPES	LIXA PARA MADEIRA/MASSA Nº 150 (LABOR)	Material	UN	0,2500000		0,90	0,22	
Insumo	010140	IOPES	PINTOR -(OFICIAL - SINDUSCON) (LABOR)	Mão de Obra	H	0,5000000		22,74	11,37	
Insumo	037519	IOPES	SELADOR ACRILICO (LABOR)	Material	L	0,1200000		9,29	1,11	
Insumo	010101	IOPES	AJUDANTE (AJUDANTE PRATICO - SINDUSCON) (LABOR)	Mão de Obra	H	0,4000000		19,19	7,67	
Insumo	037514	IOPES	TINTA LATEX ACRILICA FOSCA - LINHA PREMIUM (BALDE 18 LITROS) (LABOR)	Material	L	0,2400000		28,24	6,77	
				MO sem LS =>	19,04	LS =>	0,00	MO com LS =>	19,04	
				Valor do BDI =>	7,05			Valor com BDI =>	34,19	
						Quant. =>	896,9300000	Preço Total =>	30.666,03	

24										390.447,56
DIVERSOS INTERNO										
24.1	Código	Banco	Descrição	Tipo	Und	Quant.	Porcent.	Valor Unit	Total	
Composição	09.013.0010-0	EMOP	BANCO DE MADEIRA DE MACARANDUBA EM RIPAS DE (10X2)CM, FIXADAS EM ESTRUTURA DE (7,50X3,75)CM, CONFORME DETALHE Nº 6026/EMOP	9	M	1,0000000		833,24	833,24	
Insumo	00225	EMOP	ADESIVO DE CONTATO A BASE DE SOLVENTES, RESINAS E BORRACHAS SINTETICAS E ADITIVO	Equipamento para Aquisição Permanente	GL	0,0115000		92,69	1,06	
Insumo	00379	EMOP	MACARANDUBA EM RIPAS, DE (2X10)CM	Equipamento para Aquisição Permanente	M	4,2000000		17,51	73,54	
Insumo	00665	EMOP	PARAFUSO DE LATAO, ROSCA SOBERBA, CABECA CHATA, DE 5,5MMX2.1/2"	Equipamento para Aquisição Permanente	UN	19,6000000		3,12	61,16	
Insumo	01967	EMOP	MAO DE OBRA DE CARPINTEIRO DE ESQUADRIAS DE MADEIRA INCLUSIVE ENCARGOS SOCIAIS	Equipamento	H	12,0000000		28,76	345,12	

Insumo	01999	EMOP	MAO DE OBRA DE SERVENTE DA CONSTRUCAO CI VIL, INCLUSIVE ENCARGOS SOCIAIS	Equipamento	H	16,0000000		19,33	309,28	
Insumo	05434	EMOP	MACARANDUBA EM PECAS, DE 1.1/2"x3"	Equipamento para Aquisição Permanente	M	3,5490000		12,14	43,08	
				MO sem LS =>		0,00	LS =>	0,00	MO com LS =>	0,00
				Valor do BDI =>		216,64			Valor com BDI =>	1.049,88
						Quant. =>	26,0000000	Preço Total =>	27.296,88	

24.2	Código	Banco	Descrição	Tipo	Und	Quant.	Porcent.	Valor Unit	Total	
Composição	84124	SINAPI	LETRA DE ACO INOX NO22 ALT=20CM FORNECIMENTO E COLOCACAO	SEDI - SERVIÇOS DIVERSOS	UN	1,0000000		134,33	134,33	
Composição Auxiliar	88309	SINAPI	PEDREIRO COM ENCARGOS COMPLEMENTARES	SEDI - SERVIÇOS DIVERSOS	H	0,5000000		27,52	13,76	
Composição Auxiliar	88316	SINAPI	SERVENTE COM ENCARGOS COMPLEMENTARES	SEDI - SERVIÇOS DIVERSOS	H	0,5000000		21,28	10,64	
Insumo	00010853	SINAPI	LETRA ACO INOX (AISI 304), CHAPA NUM. 22, RECORTADO, H= 20 CM (SEM RELEVO)	Material	UN	1,0000000		109,93	109,93	
				MO sem LS =>		17,53	LS =>	0,00	MO com LS =>	17,53
				Valor do BDI =>		34,92			Valor com BDI =>	169,25
						Quant. =>	34,0000000	Preço Total =>	5.754,50	

24.3	Código	Banco	Descrição	Tipo	Und	Quant.	Porcent.	Valor Unit	Total	
Composição	090228	IOPES	Telha em aço galvalume trapezoidal 40, e=0.50mm, pintura cor branca nas duas faces, inclusive acessório de fixação Ref. Santo André, Eternit, Metform ou equivalente	TELHADO	m²	1,0000000		75,75	75,75	
Insumo	010101	IOPES	AJUDANTE (AJUDANTE PRATICO - SINDUSCON) (LABOR)	Mão de Obra	H	0,2320000		19,19	4,45	
Insumo	025843	IOPES	TELHA METALICA EM ACO GALVALUME TRAPEZOIDAL 40 ESP. 0.50MM PRE-PINTADA NAS DUAS FACES (LABOR)	Material	m²	1,0500000		60,99	64,03	
Insumo	010150	IOPES	TELHADISTA - (OFICIAL - SINDUSCON) (LABOR)	Mão de Obra	H	0,2320000		22,74	5,27	
Insumo	026610	IOPES	CONJUNTO FIXACAO P/ TELHA DE ALUMINIO TRAPEZOIDAL (LABOR)	Material	UN	4,0000000		0,50	2,00	
				MO sem LS =>		9,72	LS =>	0,00	MO com LS =>	9,72
				Valor do BDI =>		19,69			Valor com BDI =>	95,44
						Quant. =>	169,5900000	Preço Total =>	16.185,66	

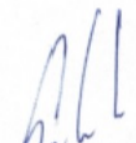
24.4	Código	Banco	Descrição	Tipo	Und	Quant.	Porcent.	Valor Unit	Total	
Composição	100100	Próprio	GALPÃO PRÉ MOLDADO	ASTU - ASSENTAMENTO DE TIJOS E PECAS	UNID	1,0000000		270.802,00	270.802,00	
Insumo	100100	Próprio	GALPÃO PRÉ MOLDADO Área coberta 743,76metros quadrados (já com o beiral e balanço) - Pilar em concreto simples - Braços em concreto - Terça com 6 metros - Chapas, Parafusos, Porcas, Arruelas, Cabos de Aço e Tirantes para União e Travamento de todas as Peças em Concreto - Telhas galvalume para cobertura e acessórios para fixação - Mão de obra de montagem	Equipamento	UNID	1,0000000		270.802,00	270.802,00	
				MO sem LS =>		0,00	LS =>	0,00	MO com LS =>	0,00
				Valor do BDI =>		70.408,52			Valor com BDI =>	341.210,52

Quant. => 1,0000000 Preço Total => 341.210,52

25			TRATAMENTO, CONSERVAÇÃO E LIMPEZA						11.045,57
25.1	Código	Banco	Descrição	Tipo	Und	Quant.	Porcent.	Valor Unit	Total
Composição	200401	IOPES	Limpeza geral da obra (edificação)	TRATAMENTO, CONSERVAÇÃO E LIMPEZA	m²	1,0000000		11,81	11,81
Insumo	010146	IOPES	SERVENTE (AUXILIAR DE OBRAS - SINDUSCON) (LABOR)	Mão de Obra	H	0,7000000		16,88	11,81

MO sem LS => 11,81 LS => 0,00 MO com LS => 11,81
 Valor do BDI => 3,07 Valor com BDI => 14,88
 Quant. => 742,3100000 Preço Total => 11.045,57

Total sem BDI 1.119.335,92
Total do BDI 290.448,22
Total Geral 1.409.784,14



Geraldo Brunoro Esteves
 ENG. Civil, ENG. de Seg. de Trabalho e Eletrotécnico
 CREA ES - 33738/D

 SÓLIDA ENGENHARIA ME

 PREFEITURA MUNICIPAL DE IBATIBA



Prefeitura Municipal de Ibatiba

Secretaria Municipal de Administração

Licitações e Contratos

ANEXO XV

RELATÓRIO FOTOGRÁFICO



Prefeitura Municipal de Ibatiba

Secretaria Municipal de Administração
Divisão de Engenharia

RELATÓRIO FOTOGRÁFICO

1.Objeto:

1.1. Contratação de empresa especializada na prestação de Serviços de Obras de Engenharia, com fornecimento de mão de obra e material para a obra de construção da Rodoviária no município de Ibatiba/ES.



Imagem 01- Vista da área onde será construída a rodoviária.



Prefeitura Municipal de Ibatiba

Secretaria Municipal de Administração

Divisão de Engenharia



Imagem 02- Vista da área onde será construída a rodoviária.



Prefeitura Municipal de Ibatiba

Secretaria Municipal de Administração

Divisão de Engenharia



Imagem 03- Vista da área onde será construída a rodoviária.

JULIANE MOREIRA ROKITZKI

Engenheira Civil

CREA 00048047/D



Prefeitura Municipal de Ibatiba

Secretaria Municipal de Administração

Licitações e Contratos

ANEXO XVI

ART – ANOTAÇÃO DE RESPONSABILIDADE TÉCNICA DO PROJETO



Anotação de Responsabilidade Técnica - ART
Lei nº 6.496, de 7 de dezembro de 1977

CREA-ES

Conselho Regional de Engenharia e Agronomia do ES

Página 1/1

ART de Obra ou Serviço

0820230048921

ART Individual

1. Responsável Técnico

GERALDO BRUNORO ESTEVES

Título profissional: ENGENHEIRO CIVIL, ENGENHEIRO DE SEGURANÇA DO TRABALHO

RNP: 0812794621

Registro: ES-033738/D

Empresa contratada: G.B ESTEVES

Registro: 15942



2. Dados do Contrato

Contratante: MUNICÍPIO DE IBATIBA - ES

CPF/CNPJ: 27744150000166

Rua: RUA SALOMÃO FADLALAH

Nº: 255

Complemento:

CEP: 29395000

Cidade: IBATIBA

UF: ES

Bairro: CENTRO

Telefone:

Contrato: 103/2022

Nº do Aditivo: 0

Valor do Contrato/Honorários: R\$55.554,53

Tipo de contratante: PESSOA JURÍDICA

3. Dados da Obra/Serviço

Rua: RUA SALOMÃO FADLALAH

Nº: 255

Complemento:

Bairro: CENTRO

Quadra Lote

Cidade: IBATIBA

UF: ES

CEP: 29395000

Data de início: 20/01/2023

Prev. Término: 20/04/2023

Coord. Geogr.:

Proprietário: MUNICÍPIO DE IBATIBA - ES

CPF/CNPJ: 27744150000166

4. Atividade Técnica

Qtde de Pavimento(s): 1

Nº Pavimento(s): 1

Dimensão/Quantidade: 3

Unidade de medida: UNID

ATIVIDADE(S) TÉCNICA(S): 35 - 5.1 - ELABORAÇÃO DE PROJETO

PARTICIPAÇÃO:

NATUREZA: 103 - AUTORIA

NÍVEL: 104 - EXECUÇÃO

NATUREZA DO(S) SERVIÇO(S): 1101 - EDIFICAÇÕES, 1103 - PISTAS DE ROLAMENTO E AEROPORTOS, 1206 - OBRAS DE DRENAGEM, 5107 - SONDA GEM GEOLOGICA/GEOTÉCNICA, 6101 - TRABALHOS TOPOGRÁFICOS, 9111 - SERVIÇOS AFINS E CORRELATOS (ESPECIFICAR NO CAMPO 22)

TIPO DA OBRA/SERVIÇO: 112 - EDIFICAÇÃO FINS SERVIÇOS PÚBLICOS, 114 - EDIFICAÇÃO FINS TERMINAL PASSAGEIROS, 222 - ESTRUTURAS DE CONCRETO, 223 - TERRAPLENAGEM, 403 - COMBATE A EROSIÃO, 504 - RESTAURAÇÕES - EDIFICAÇÕES/MONUMENTOS/ÁREA URBANA

PROJETO(S)/SERVIÇO(S): 14 - PROJETO TERRAPLE, DRENAGEM /PAVIMENTAÇÃO, 1 - PROJETO ARQUITETONICO, 2 - PROJETO ESTRUTURAL, 7 - PROJETO DE FUNDAÇÕES, 5 - PROJETO DE PREV. COMBATE INCÊNDIO, 111 - PROJETO ELÉTRICO DE BAIXA TENSÃO, 3 - PROJETO HIDRO SANITARIO

Após a conclusão das atividades técnicas, o profissional deverá proceder a baixa desta ART.

5. Observações

EL NÚMERO DO(S) PROCESSO(S): 20232530036;

6. Declarações

Profissional

Contratante

Acessibilidade: <declara a aplicabilidade das regras de acessibilidade previstas nas normas técnicas da ABNT, na legislação específica e no Decreto nº 5.296, de 2 de dezembro de 2004, às atividades profissionais acima relacionadas.>

7. Entidade de classe

IBAPE - INSTITUTO BRASILEIRO DE AVALIAÇÕES E PERÍCIAS DE ENGENHEIROS DO ESPÍRITO SANTO

8. Assinaturas

Declaro serem verdadeiras as informações acima.

Local _____ de _____ de _____

Local _____ Data _____

GERALDO BRUNORO ESTEVES - CPF: 04359929706

MUNICÍPIO DE IBATIBA - ES - CPF/CNPJ: 27744150000166

9. Informações

- A ART é válida somente quando quitada, podendo sua conferência ser realizada no site do CREA.
- A autenticidade deste documento pode ser verificada no site www.creaes.org.br ou www.confea.org.br
- A guarda da via assinada da ART será de responsabilidade do profissional e do contratante com o objetivo de documentar o vínculo contratual.

www.creaes.org.br
tel: (27)3134-0046

creaes@creaes.org.br
art@creaes.org.br





Prefeitura Municipal de Ibatiba

Secretaria Municipal de Administração

Licitações e Contratos

ANEXO XVII

PLANTAS

TERMINAL RODOVIÁRIO DE IBATIBA - ESPÍRITO SANTO

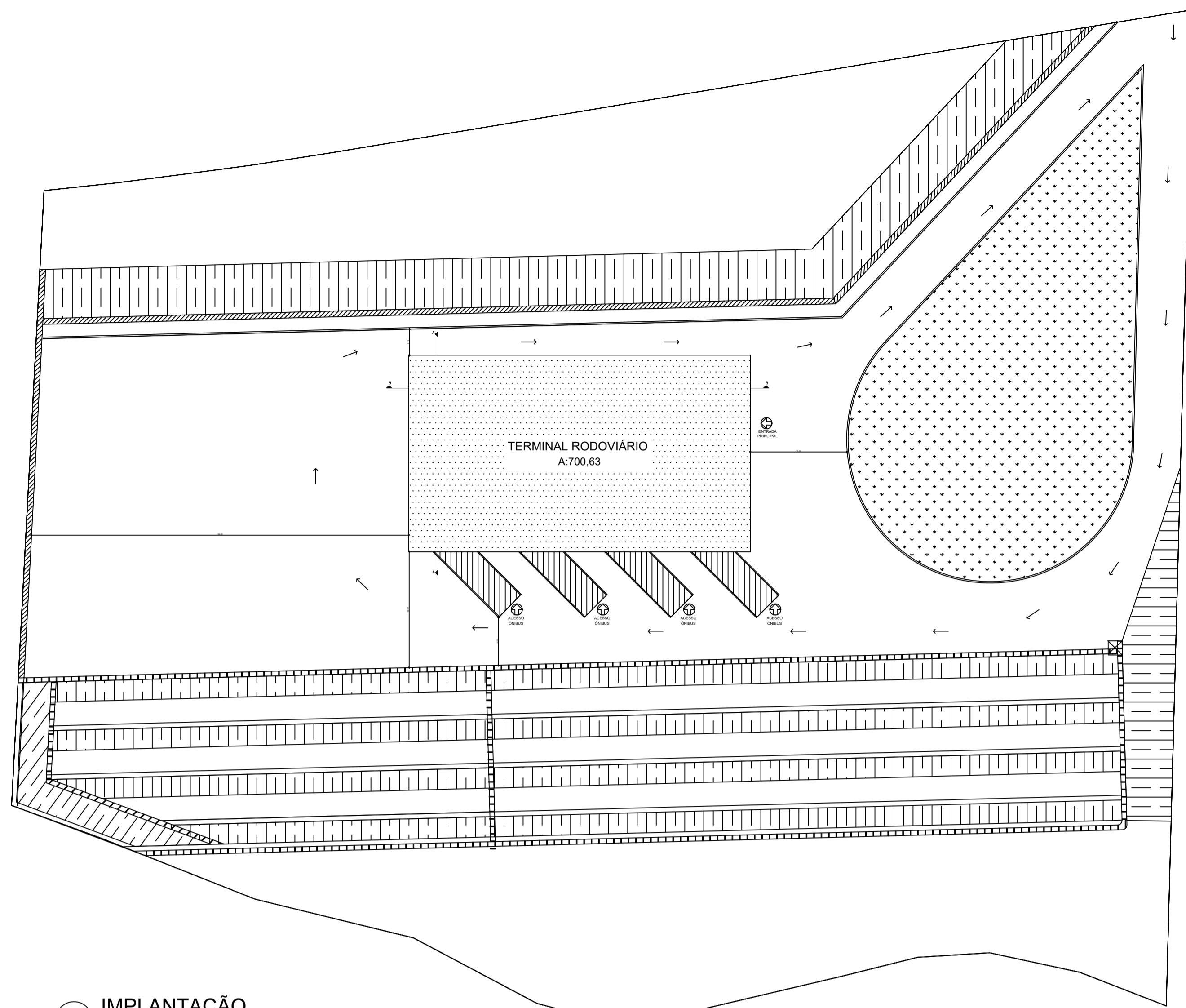




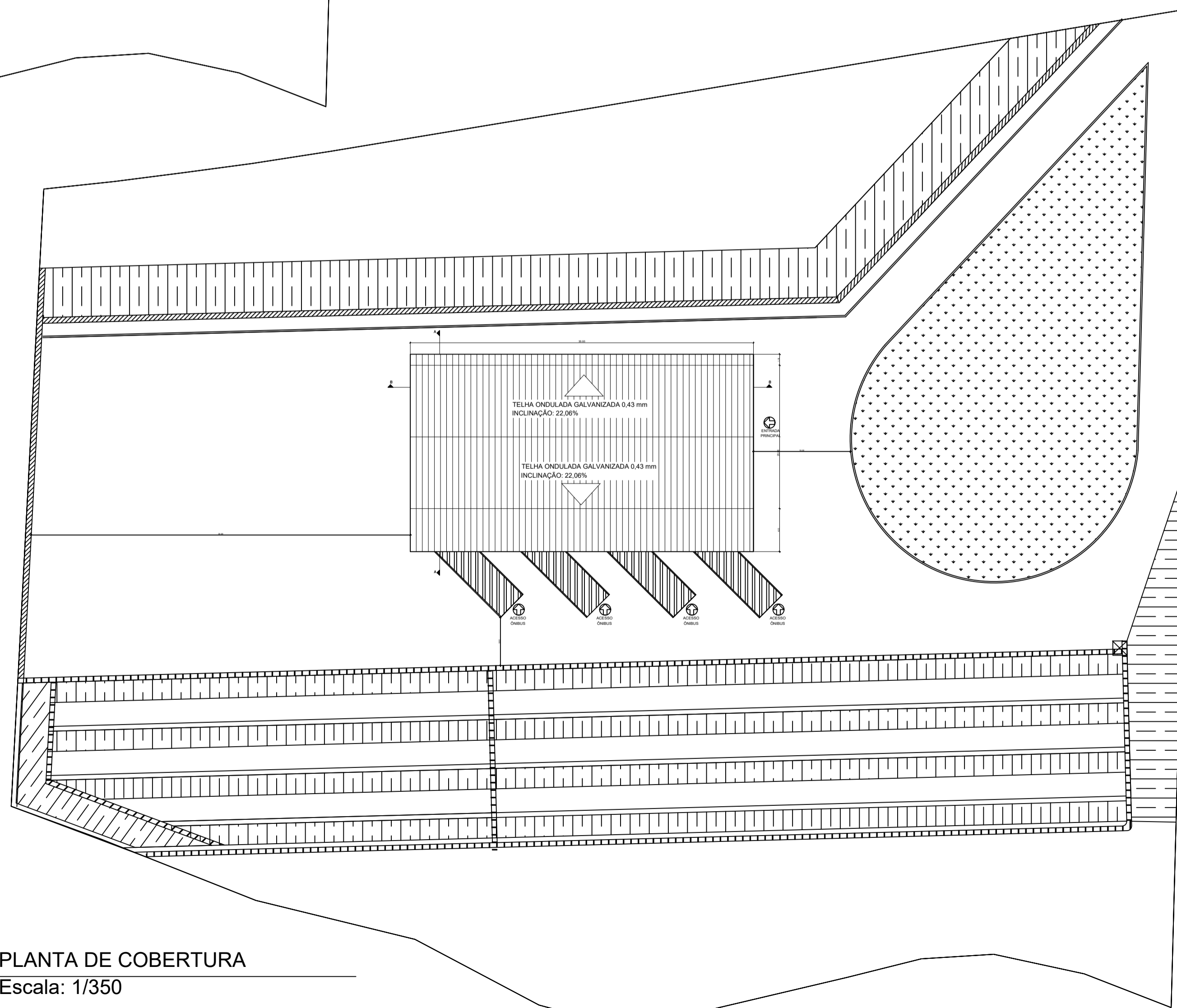






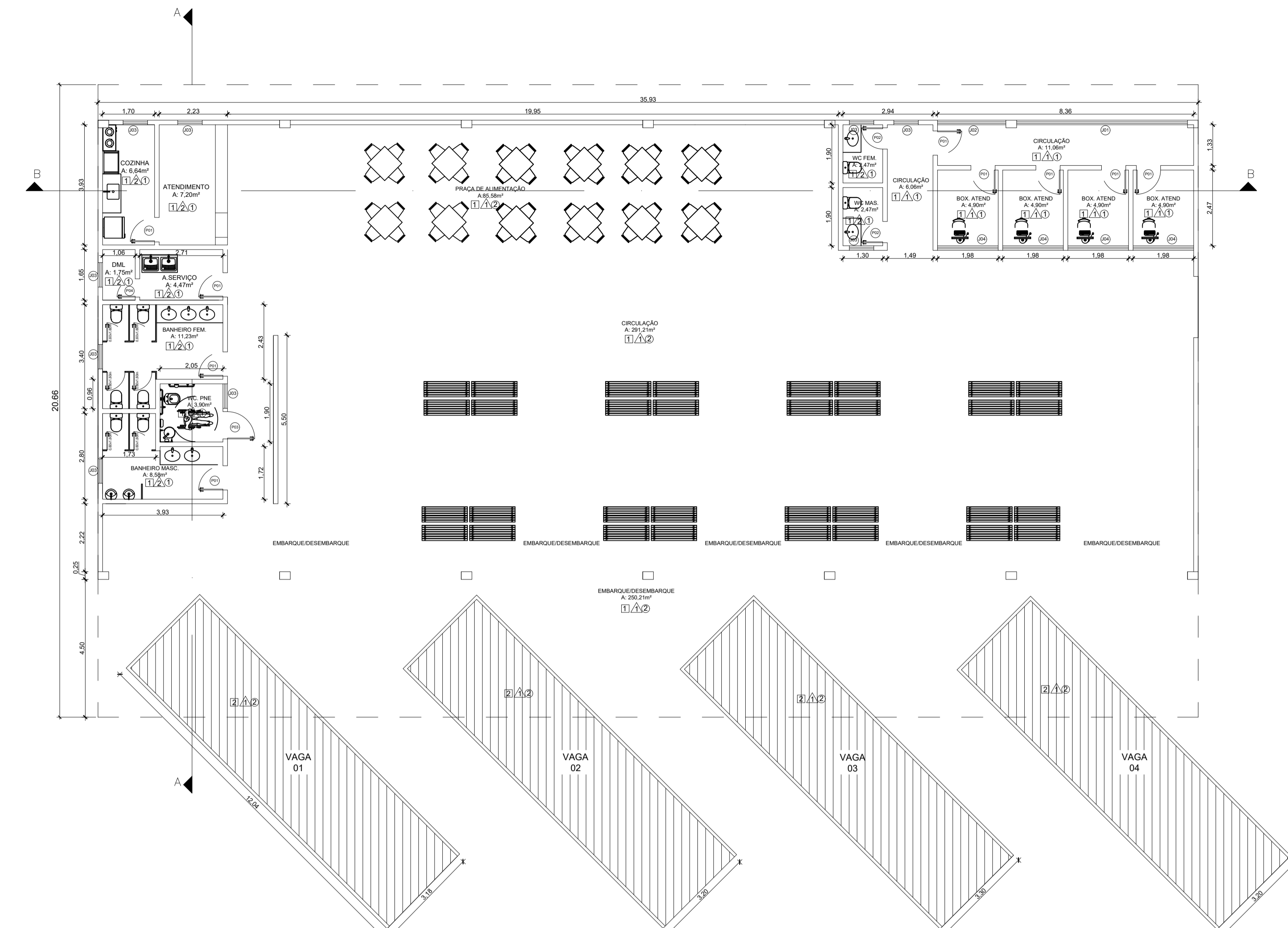


2 IMPLANTAÇÃO
Escala: 1/350

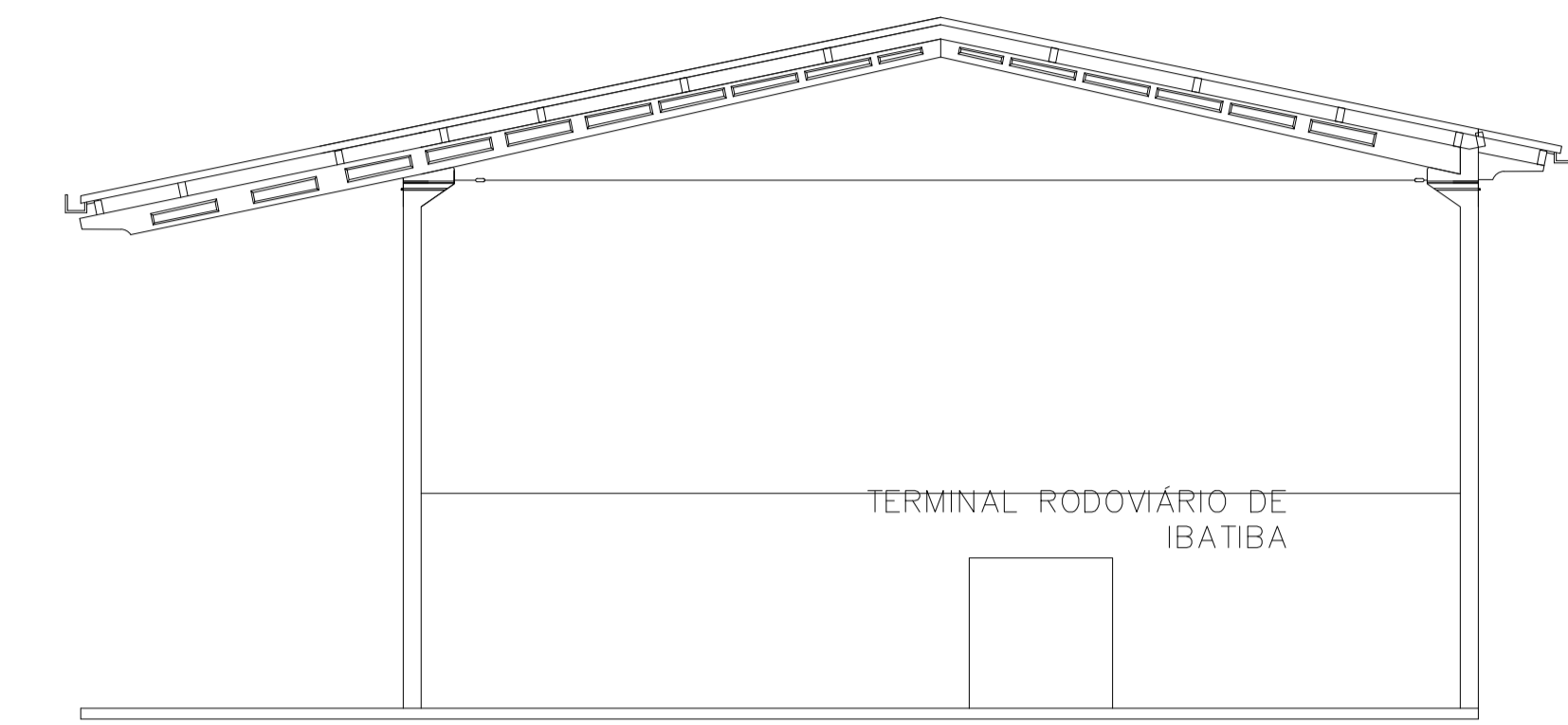


2 PLANTA DE COBERTURA
Escala: 1/350

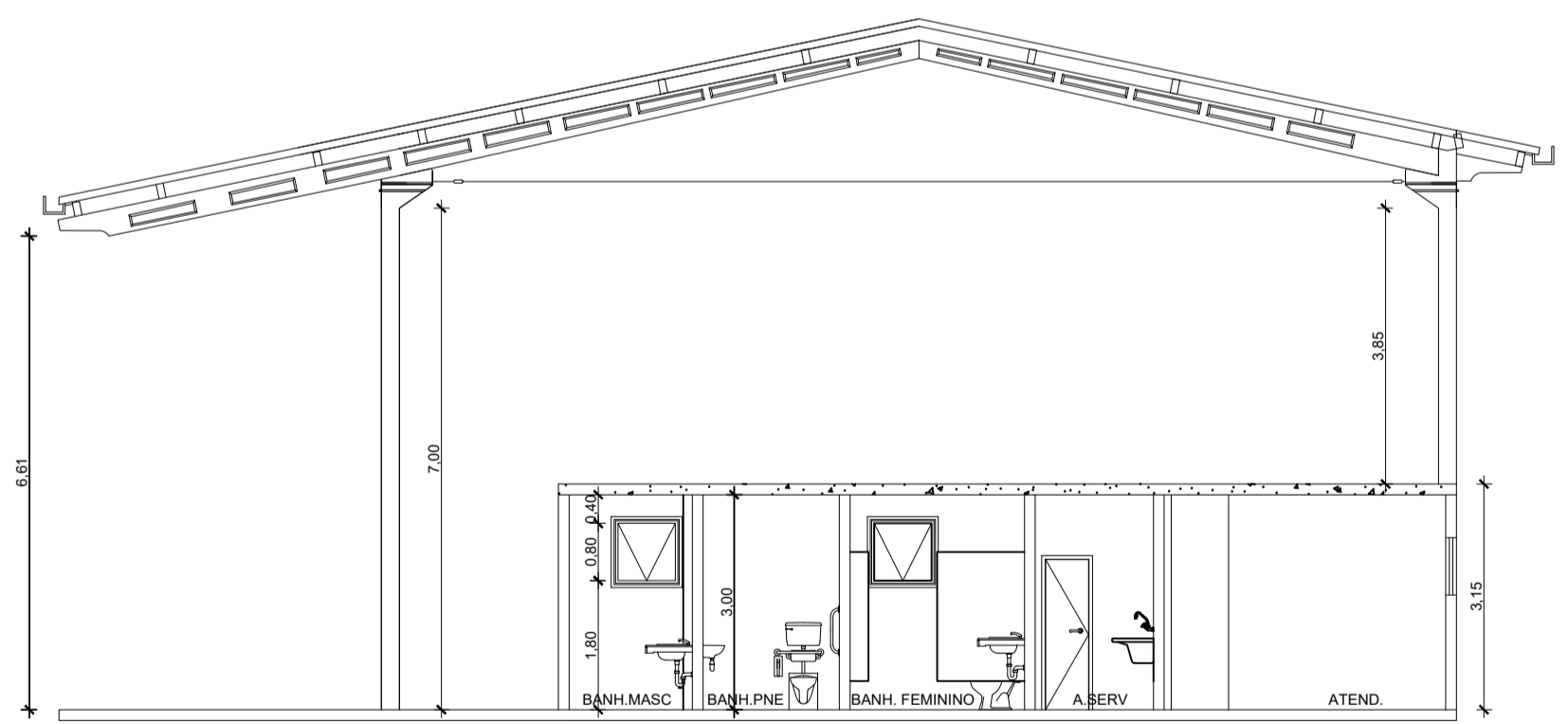
TÍTULO DO PROJETO:		PROJETO ARQUITETÔNICO TERMINAL RODoviÁRIO			
TÍTULO DO DESENHO: IMPLANTAÇÃO, PLANTA DE COBERTURA					
ENDEREÇO DA OBRA: CÓRREGO SÃO JOSÉ		LOCALIDADE: IBATIBA - ES			
ZONEAMENTO:	COEF. DE APROV.:	TAXA DE OCUPAÇÃO:	DATA DO PROJETO:	ESCALA:	PRANCHA:
-	-	-	26/09/2023	INDICADA	01/01
USO DA EDIFICAÇÃO: USO PÚBLICO					REVISÃO N°: 00
PROPRIETÁRIO: PREFEITURA MUNICIPAL DE IBATIBA		CPF/CNPJ: 27.744.150/0001-66			
PROFISSIONAL RESPONSÁVEL PELO PROJETO:		NOME DO PROFISSIONAL: GERALDO BRUNORO ESTEVES			
CAU/CREA N°: ES- 033738/D		TELEFONE: (27) 99889-4876			
E-MAIL: ES.SOLIDA@GMAIL.COM		CADISTA: SCARLATI GRASSI GOBETI			
QUADRO DE ÁREAS (m²):		ASSINATURAS:			
		<p>PREFEITURA MUNICIPAL DE IBATIBA</p> <p><i>[Assinatura]</i> GERALDO BRUNORO ESTEVES ENGR. CIVIL, CREA Nº 033738/D IBATIBA - ES</p> <p>RESPONSÁVEL TÉCNICO</p>			
ESPAÇO RESERVADO PARA APROVAÇÃO DE VISTORIA:		ESPAÇO RESERVADO PARA APROVAÇÃO DE PROJETO:			



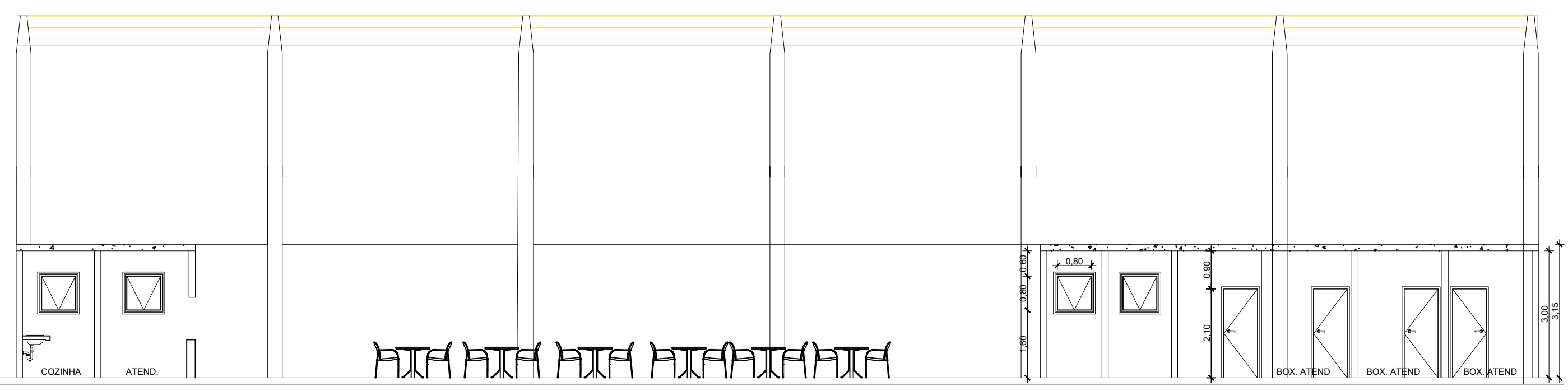
1 PLANTA BAIXA-TÉRREO
Escala: 1/100



4 FACHADA
Escala: 1/100



2 CORTE AA
Escala: 1/100



3 CORTE BB
Escala: 1/100

QUADRO DE ÁREAS	
DESCRIÇÃO	QUANTIDADE
ÁREA TOTAL DO TERRENO	11.731,31 m ²
ÁREA PERMEÁVEL	10.294,15 m ²
ÁREA TOTAL PAVIMENTO TÉRREO	700,63 m ²
	700,63 m ²

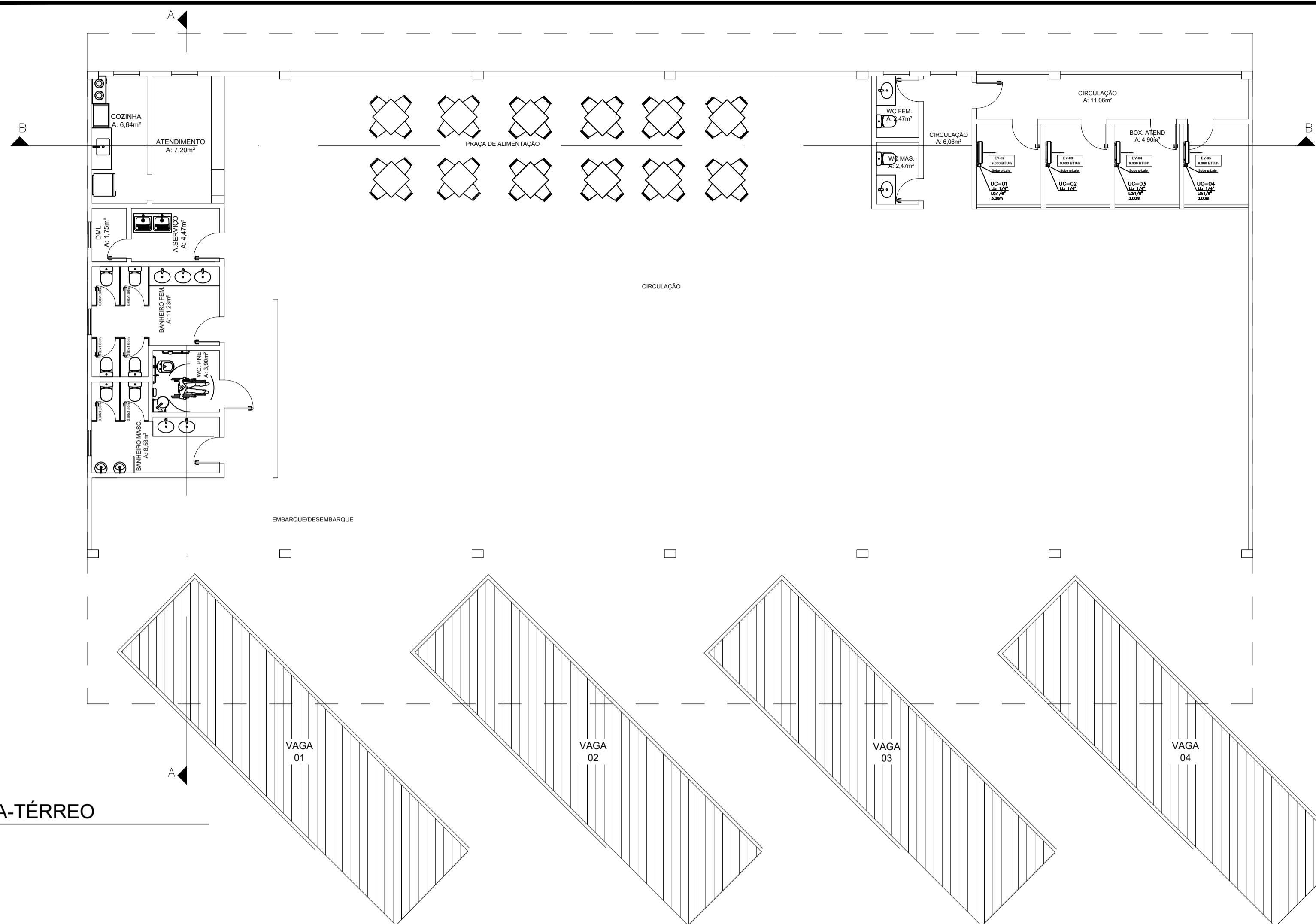
QUADRO DE COEFICIENTES	
DESCRIÇÃO	QUANTIDADE
COEFICIENTE DE APROVEITAMENTO	0,06
TAXA DE OCUPAÇÃO	5,97 %
TAXA DE PERMEABILIDADE	94,03 %

QUADRO DE ACABAMENTO	
PISO	DESCRIÇÃO
[1]	PISO Piso quadra poliestr. fck=25MPa
[2]	PISO EM Blocos pré-moldados de concreto tipo pav-s

QUADRO DE ESQUADRIAS- PORTAS			
REF	Dimensões (cm)	QT	TIPO
(01)	80 x 210	08	1 folha - de abrir traç em madeira
(02)	70 x 210	02	1 folha - de abrir traç em madeira
(03)	90 x 210	01	1 folha - de abrir traç em madeira
(04)	60 x 210	01	1 folha - de abrir traç em madeira

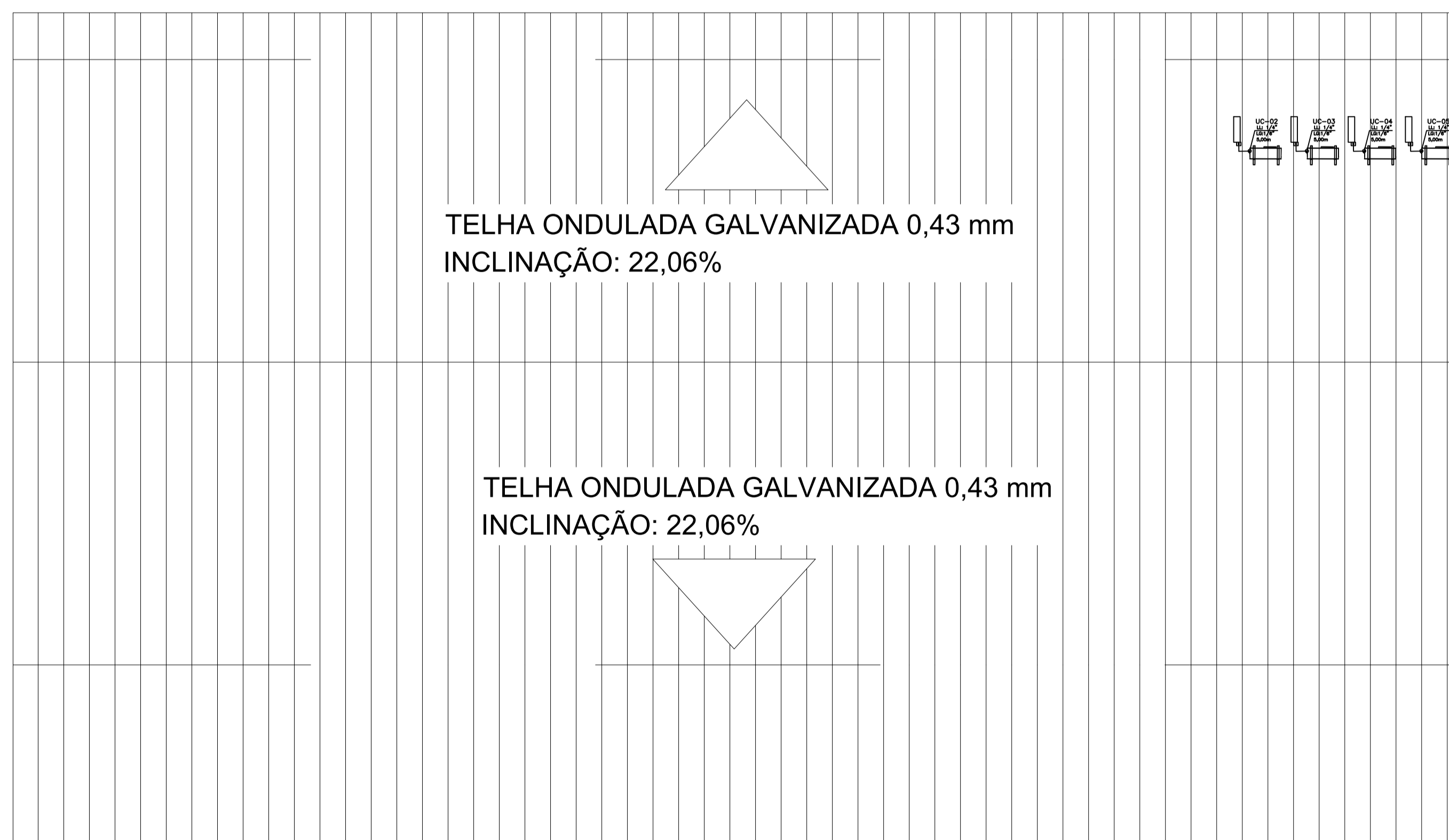
QUADRO DE ESQUADRIAS- JANELAS			
REF	Dimensões (cm)	QT	TIPO
(01)	550/60	01	Baculante alumínio natural vidro insulacion. 8 mm
(02)	220/60	01	Baculante alumínio natural vidro insulacion. 8 mm
(03)	80/60	07	Baculante alumínio natural vidro insulacion. 8 mm
(04)	180/100	04	Caixilho alumínio natural vidro insulacion. 8 mm

TÍTULO DO PROJETO:		PROJETO ARQUITETÔNICO TERMINAL RODOVIÁRIO			
TÍTULO DO DESENHO:					
PLANTA BAIXA; CORTE AA; CORTE BB; FACHADA					
ENDEREÇO DA OBRA:		LOCALIDADE:			
CÔRREGO SÃO JOSÉ		IBATIBA - ES			
ZONAMENTO:	COEF. DE APROV.:	TAXA DE OCUPAÇÃO:	DATA DO PROJETO:	ESCALA:	FRANCHA:
-	-	-	26/09/2023	INDICADA	01/01
USO DA EDIFICAÇÃO:					REVISÃO N°:
USO PÚBLICO					00
PROPRIETÁRIO:		CPF/CNPJ:			
PREFEITURA MUNICIPAL DE IBATIBA		27.744.150/0001-66			
PROFISSIONAL RESPONSÁVEL PELO PROJETO:		NOME DO PROFISSIONAL:			
		GERALDO BRUNORO ESTEVES			
CAU/CREA N°:		TELEFONE:			
ES- 033738/D		(27) 99889-4876			
E-MAIL:		ES.SOLIDA@GMAIL.COM			
CADISTA:		SCARLATI GRASSI GOBETTI			
QUADRO DE ÁREAS (m²):		ASSINATURAS:			
		 PREFEITURA MUNICIPAL DE IBATIBA RESPONSÁVEL TÉCNICO			
ESPAÇO RESERVADO PARA APROVAÇÃO DE VISTORIA:		ESPAÇO RESERVADO PARA APROVAÇÃO DE PROJETO:			



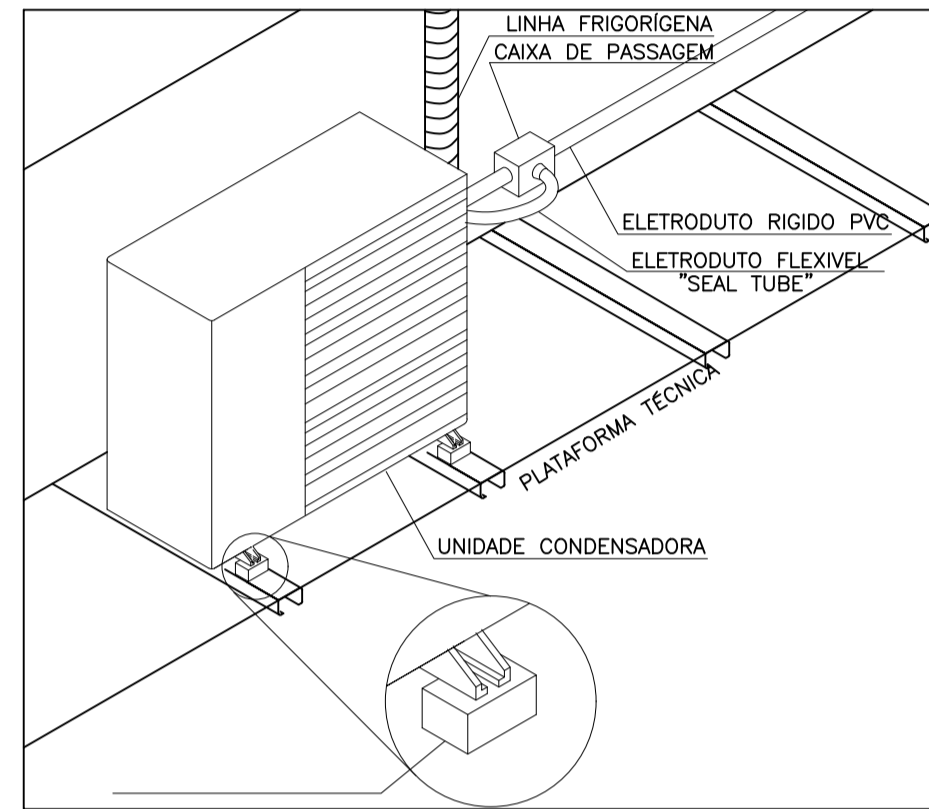
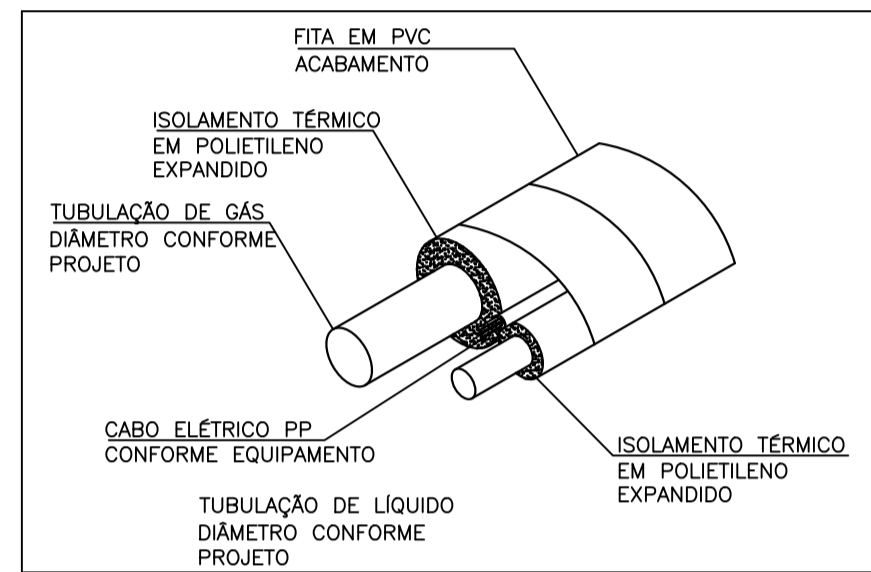
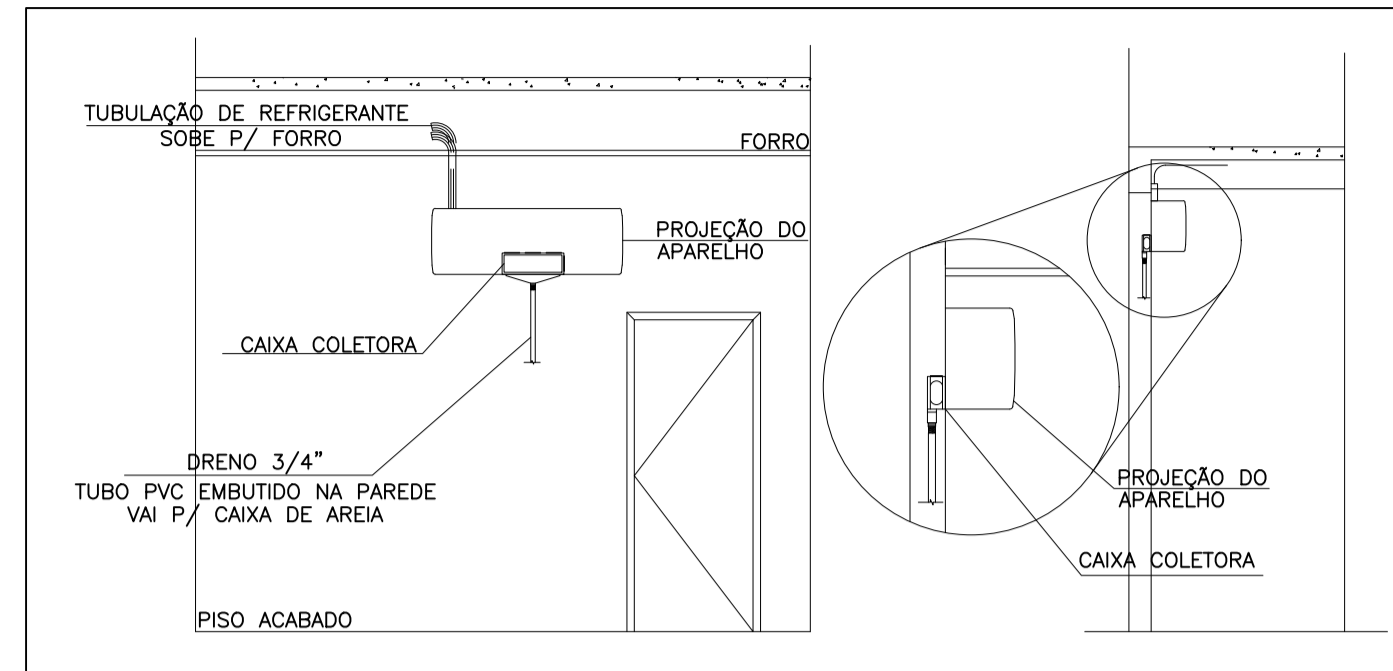
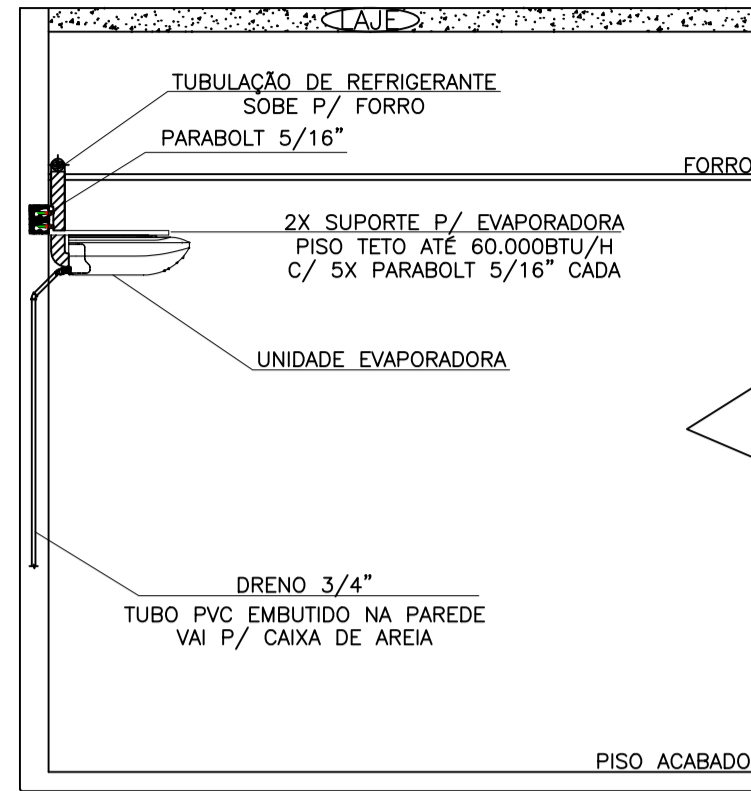
1 PLANTA BAIXA-TÉRREO
Escala: 1/100

TUBULAÇÃO DE COBRE								
EVAP	BTU/H	1/4"	1/2"	3/8"	3/4"	5/8"	7/8"	CABO 2,5 X 4 MM
EV01	9.000	8.00	8.00	-	-	-	-	8.00
EV02	9.000	8.00	8.00	-	-	-	-	8.00
EV03	9.000	8.00	8.00	-	-	-	-	8.00
EV04	9.000	8.00	8.00	-	-	-	-	8.00
TOTAL:		32,00 m	32,00 m	-	-	-	-	32,00 m

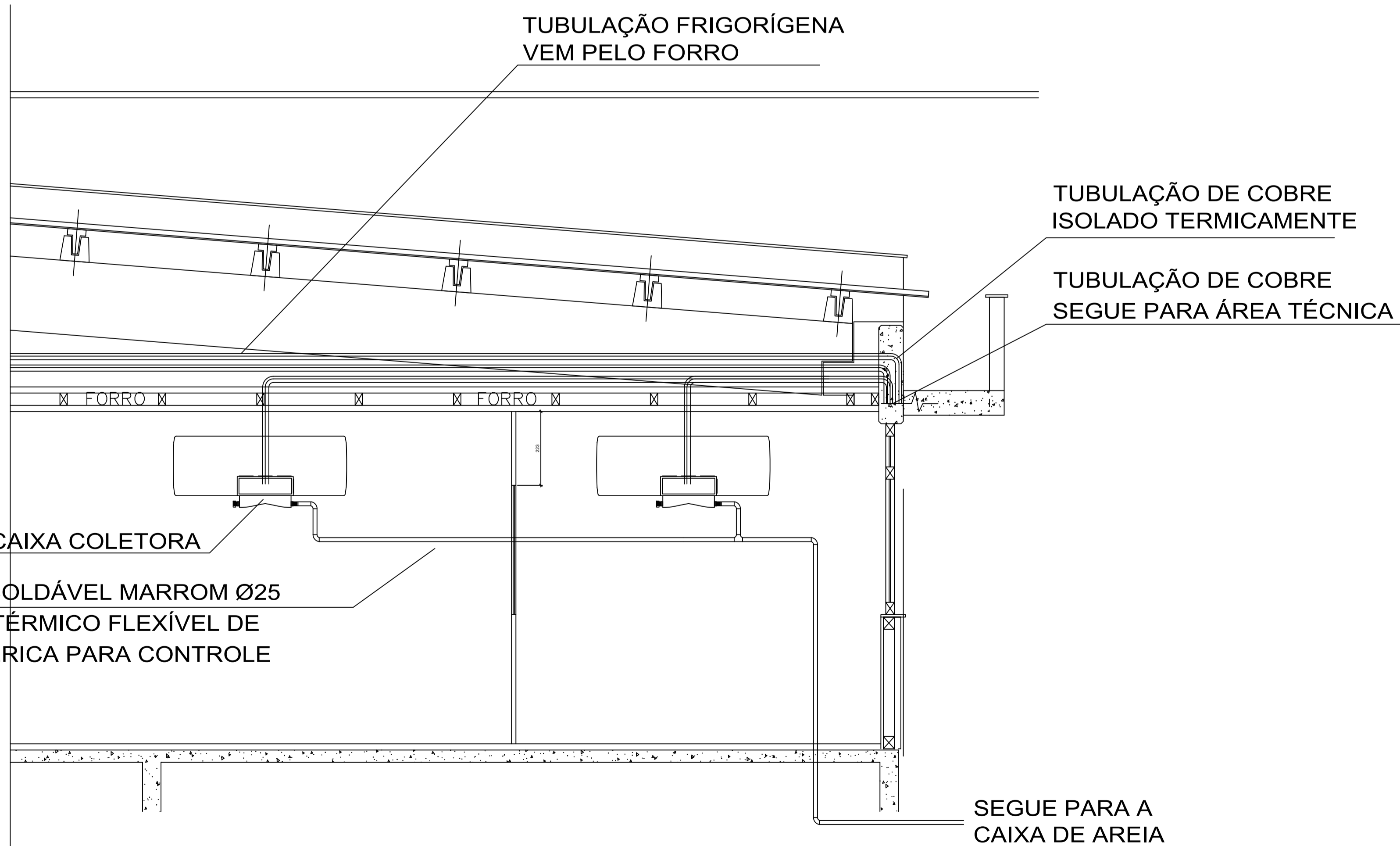
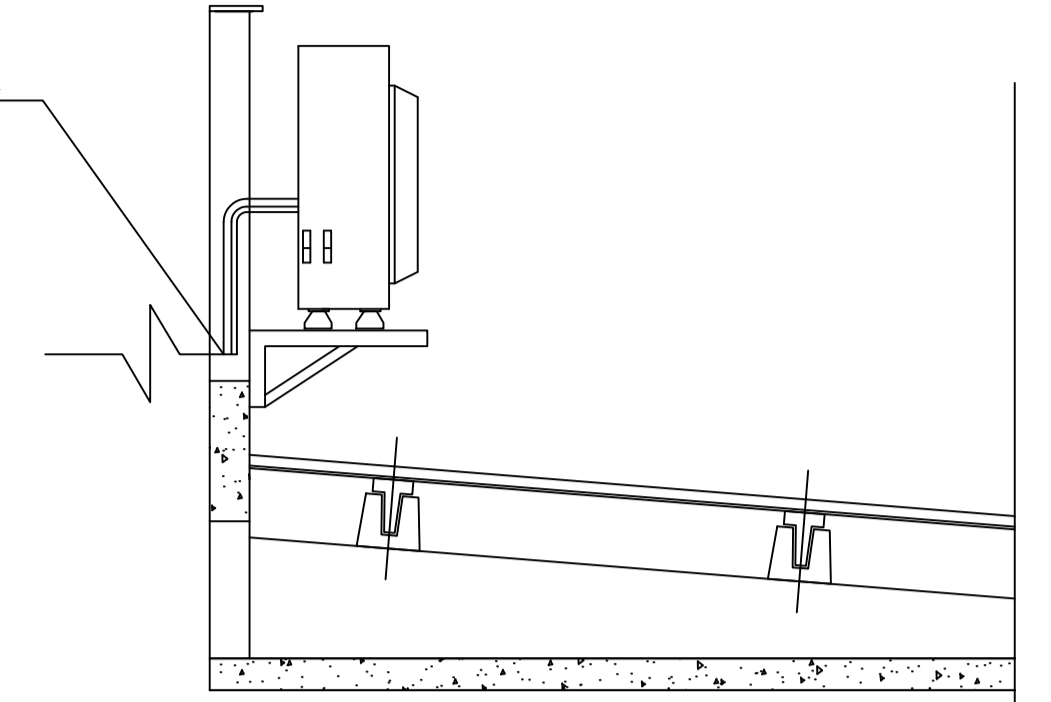


1 PLANTA COBERTURA
Escala: 1/100

TÍTULO DO PROJETO: PROJETO DE CLIMATIZAÇÃO E CONFORTO AMBIENTAL TERMINAL RODOVIÁRIO					
TÍTULO DO DESENHO: PLANTA BAIXA; PLANTA DE COBERTURA					
ENDEREÇO DA OBRA: CÔRREGO SÃO JOSÉ				LOCALIDADE: IBATIBA - ES	
ZONEAMENTO: -	COEF. DE APROV.: -	TAXA DE OCUPAÇÃO: -	DATA DO PROJETO: 26/09/2023	ESCALA: INDICADA	PRANCHA: 02/03
USO DA EDIFICAÇÃO: USO PÚBLICO					REVISÃO N°: 00
PROPRIETÁRIO: PREFEITURA MUNICIPAL DE IBATIBA			CPF/CNPJ: 27.744.150/0001-66		
PROFISSIONAL RESPONSÁVEL PELO PROJETO:			NOME DO PROFISSIONAL: GERALDO BRUNORO ESTEVES		
CAU/CREA N°: ES- 033738/D		TELEFONE: (27) 99889-4876			
E-MAIL: ES.SOLIDA@GMAIL.COM					
CADISTA: SCARLATI GRASSI GOBETI					
QUADRO DE ÁREAS (m²):			ASSINATURAS:		
			<p>PREFEITURA MUNICIPAL DE IBATIBA</p> <p><i>[Assinatura]</i> GERALDO BRUNORO ESTEVES Engenheiro de Arquitetura e Urbanismo CREA Nº: 137126-0</p> <p>RESPONSÁVEL TÉCNICO</p>		
ESPAÇO RESERVADO PARA APROVAÇÃO DE VISTORIA:			ESPAÇO RESERVADO PARA APROVAÇÃO DE PROJETO:		



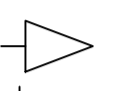
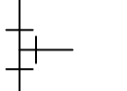
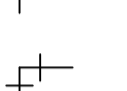
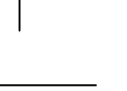
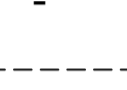
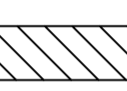
SEGUE PARA UNIDADE EVAPORADORA

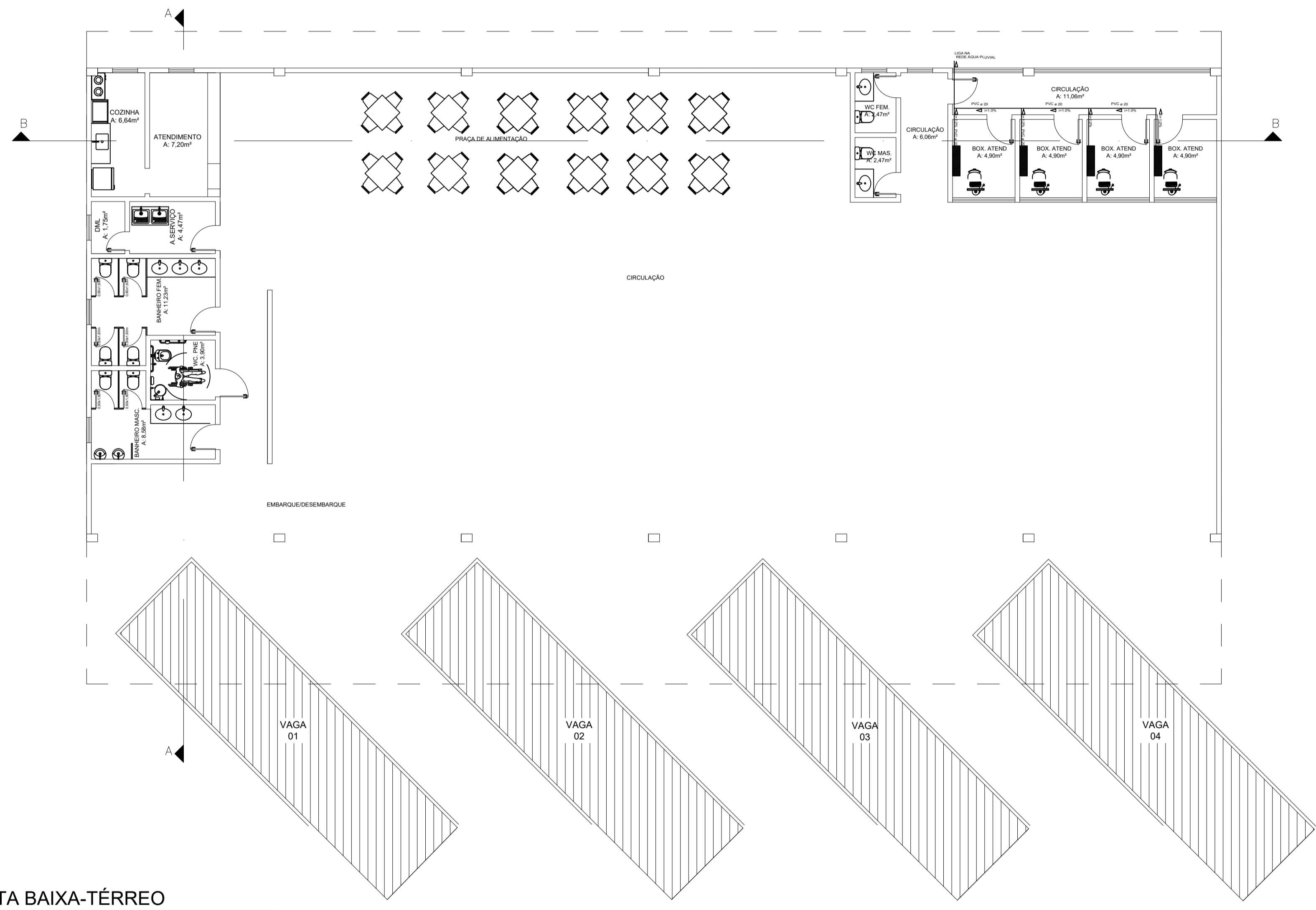


TÍTULO DO PROJETO: PROJETO DE CLIMATIZAÇÃO E CONFORTO AMBIENTAL TERMINAL RODOVIÁRIO					
TÍTULO DO DESENHO: PLANTA BAIXA; PLANTA DE COBERTURA					
ENDEREÇO DA OBRA: CÔRREGO SÃO JOSÉ			LOCALIDADE: IBATIBA - ES		
ZONEAMENTO: -	COEF. DE APROV.: -	TAXA DE OCUPAÇÃO: -	DATA DO PROJETO: 26/09/2023	ESCALA: INDICADA	PRANCHA: 03/03
USO DA EDIFICAÇÃO: USO PÚBLICO					REVISÃO Nº: 00
PROPRIETÁRIO: PREFEITURA MUNICIPAL DE IBATIBA		CPF/CNPJ: 27.744.150/0001-66			
PROFISSIONAL RESPONSÁVEL PELO PROJETO:		NOME DO PROFISSIONAL: GERALDO BRUNORO ESTEVES			
 SÓLIDA Consultoria, Engenharia e Serviços Endereço: Av. Getúlio Vargas, nº 1170, Sala 01, Centro, Alfredo Chaves-ES, CEP 59.248-000 Tel: (27) 3209-1889 / (27) 99889-4876 E-mail: es.solid@gmail.com		CAU/CREA Nº: ES- 033738/D	TELEFONE: (27) 99889-4876		
		E-MAIL: ES.SOLIDA@GMAIL.COM			
CADISTA: SCARLATI GRASSI GOBETI		ASSINATURAS: <div style="text-align: right;">  RESPONSÁVEL TÉCNICO </div>			
QUADRO DE ÁREAS (m²):			ESPAÇO RESERVADO PARA APROVAÇÃO DE VISTORIA:		
			ESPAÇO RESERVADO PARA APROVAÇÃO DE PROJETO:		

RELAÇÃO DAS TUBULAÇÕES E INSTALAÇÕES				
	Ø 20 mm	JOELHO Ø 20 mm	TÊ Ø 20 mm	CAIXA DRENO
PAV. TÉRREO	25 metros	09 Unidades	03 Unidades	-

SIMBOLOGIA:

-  PONTO DE ÁGUA FRIA
-  TÊ DE INTERLIGAÇÃO
-  JOELHO DE 90°
-  TUBULAÇÃO DE ÁGUA FRIA
-  TUBULAÇÃO EMBUTIDA NO FORRO
-  LOCAÇÃO DO AR CONDICIONADO

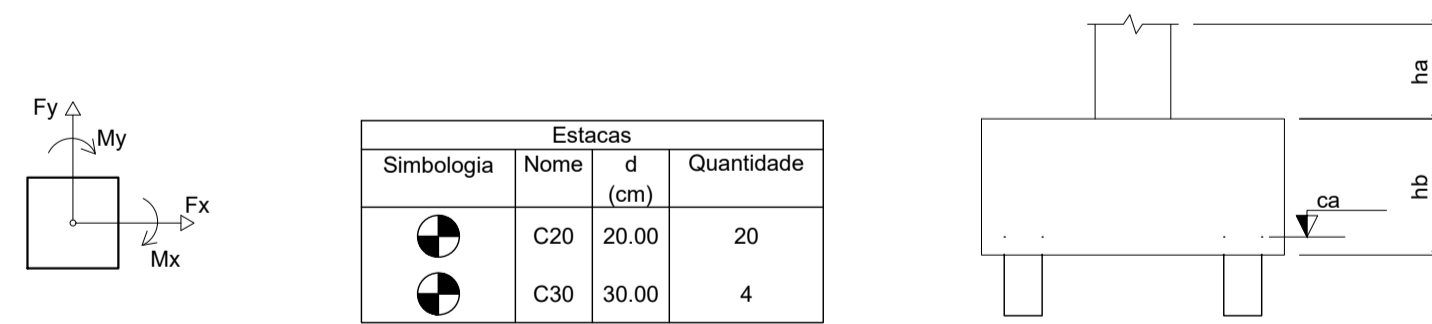


1 PLANTA BAIXA-TÉRREO
Escala: 1/100

TÍTULO DO PROJETO: PROJETO DE CLIMATIZAÇÃO E CONFORTO AMBIENTAL TERMINAL RODOVIÁRIO					
TÍTULO DO DESENHO: PLANTA BAIXA; PLANTA DE COBERTURA					
ENDEREÇO DA OBRA: CÔRREGO SÃO JOSÉ				LOCALIDADE: IBATIBA - ES	
ZONAMENTO: -	COEF. DE APROV.: -	TAXA DE OCUPAÇÃO: -	DATA DO PROJETO: 26/09/2023	ESCALA: INDICADA	PRANCHA: 01/03
USO DA EDIFICAÇÃO: USO PÚBLICO					REVISÃO N°: 00
PROPRIETÁRIO: PREFEITURA MUNICIPAL DE IBATIBA			CPF/CNPJ: 27.744.150/0001-66		
PROFISSIONAL RESPONSÁVEL PELO PROJETO:			NOME DO PROFISSIONAL: GERALDO BRUNORO ESTEVES		
CAU/CREA N°: ES- 033738/D		TELEFONE: (27) 99889-4876			
E-MAIL: ES.SOLIDA@GMAIL.COM					
CADISTA: SCARLATI GRASSI GOBETI					
QUADRO DE ÁREAS (m²):			ASSINATURAS:		
			 PREFEITURA MUNICIPAL DE IBATIBA RESPONSÁVEL TÉCNICO		
ESPAÇO RESERVADO PARA APROVAÇÃO DE VISTORIA:			ESPAÇO RESERVADO PARA APROVAÇÃO DE PROJETO:		

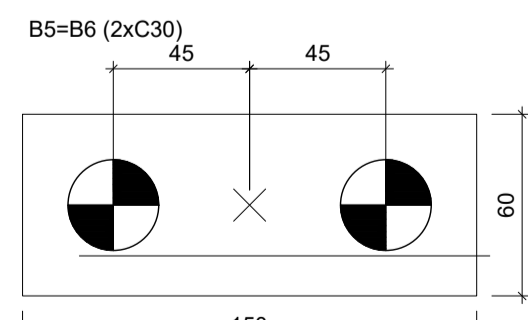
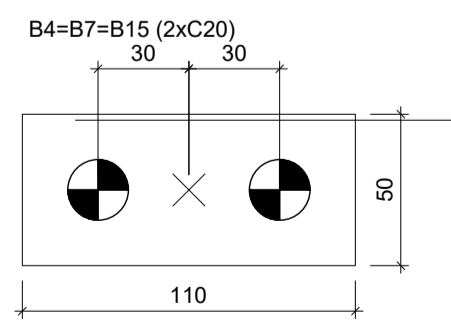
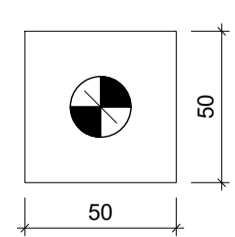


Planta de locação
escala 1:50



Estacas			
Simbologia	Nome	d (cm)	Quantidade
	C20	20.00	20
	C30	30.00	4

B1=B2=B3=B8=B9
B10=B11=B12=B13
B14=B16=B17=B18
B19 (1xC20)



Legenda dos blocos
escala 1:25

Nome	Seção (cm)	X (cm)	Y (cm)	Pilar		Fundação								Bloco			
				Carga Máx. (t)	Carga Min. (t)	Lado B (cm)	Lado H (cm)	h0 / ha (cm)	h1 / hb (cm)	ne	Estaca	ca (cm)	Base tub. (cm)				
P1	15x30	169.31	1228.26	10.4	8.4	0	0	0.3	0.5	50	50	150	50	1	C20	-185	
P2	15x30	391.95	1228.26	6.3	5.2	0	0	0.2	0.4	50	50	150	50	1	C20	-185	
P3	15x30	-7.47	1116.98	6.2	5.2	0	0	0.1	0.4	50	50	150	50	1	C20	-185	
P4	15x30	2405.81	1073.04	15.4	12.9	0	0	0.4	0.3	110	50	150	45	2	C20	-180	
P5	15x30	2714.39	1073.04	32.2	28.1	0	0	0.2	0.9	150	60	150	65	2	C30	-200	
P6	15x30	3139.20	1073.04	36.8	32.2	0	0	0.2	1.1	150	60	150	75	2	C30	-210	
P7	15x30	3564.06	1073.04	18.4	15.6	0	0	0.5	0.4	110	50	150	45	2	C20	-180	
P8	15x30	0.03	821.27	13.7	11.6	0	0	0.5	0.4	50	50	150	50	1	C20	-185	
P9	15x30	399.45	813.77	13.2	11.4	0	0	0.2	0.6	50	50	150	50	1	C20	-185	
P10	15x30	2405.81	826.40	3.8	1.7	0	0	0.2	0.6	50	50	150	50	1	C20	-185	
P11	15x30	2714.39	826.40	8.5	6.0	0	0	0.2	0.7	50	50	150	50	1	C20	-185	
P12	15x30	3139.23	826.40	9.8	7.2	0	0	0.2	0.7	50	50	150	50	1	C20	-185	
P13	15x30	3564.06	826.40	4.4	2.2	0	0	0.3	0.7	50	50	150	50	1	C20	-185	
P14	15x30	187.58	641.68	11.9	10.2	0	0	0.2	0.1	50	50	150	50	1	C20	-185	
P15	15x30	-7.47	376.18	15.2	12.9	0	0	0.3	0.5	110	50	150	45	2	C20	-180	
P16	15x30	399.45	376.18	13.9	12.3	0	0	0.3	0.5	50	50	150	50	1	C20	-185	
P17	15x30	179.90	186.58	14.0	11.5	0	0	0.1	0.7	50	50	150	50	1	C20	-185	
P18	15x30	-7.47	0.18	7.5	5.8	0	0	0.3	0.6	50	50	150	50	1	C20	-185	
P19	15x30	391.95	-7.32	7.6	6.3	0	0	0.4	0.4	50	50	150	50	1	C20	-185	

Localização no eixo X	
Coordenadas (cm)	Nome
-7.47	P3, P15, P18
0.03	P8
169.31	P1
179.90	P17
187.58	P14
391.95	P2, P19
399.45	P9, P16
2405.81	P4, P10
2714.39	P5, P11
3139.23	P6
3564.06	P7, P13

Localização no eixo Y	
Coordenadas (cm)	Nome
1228.26	P1, P2
1116.98	P3
1073.04	P4, P5, P6, P7
826.40	P10, P11, P12, P13
821.27	P8
813.77	P9
641.68	P14
376.18	P15, P16
186.58	P17
0.18	P18
-7.32	P19

SÓLIDA
Consultoria, Engenharia e Serviços

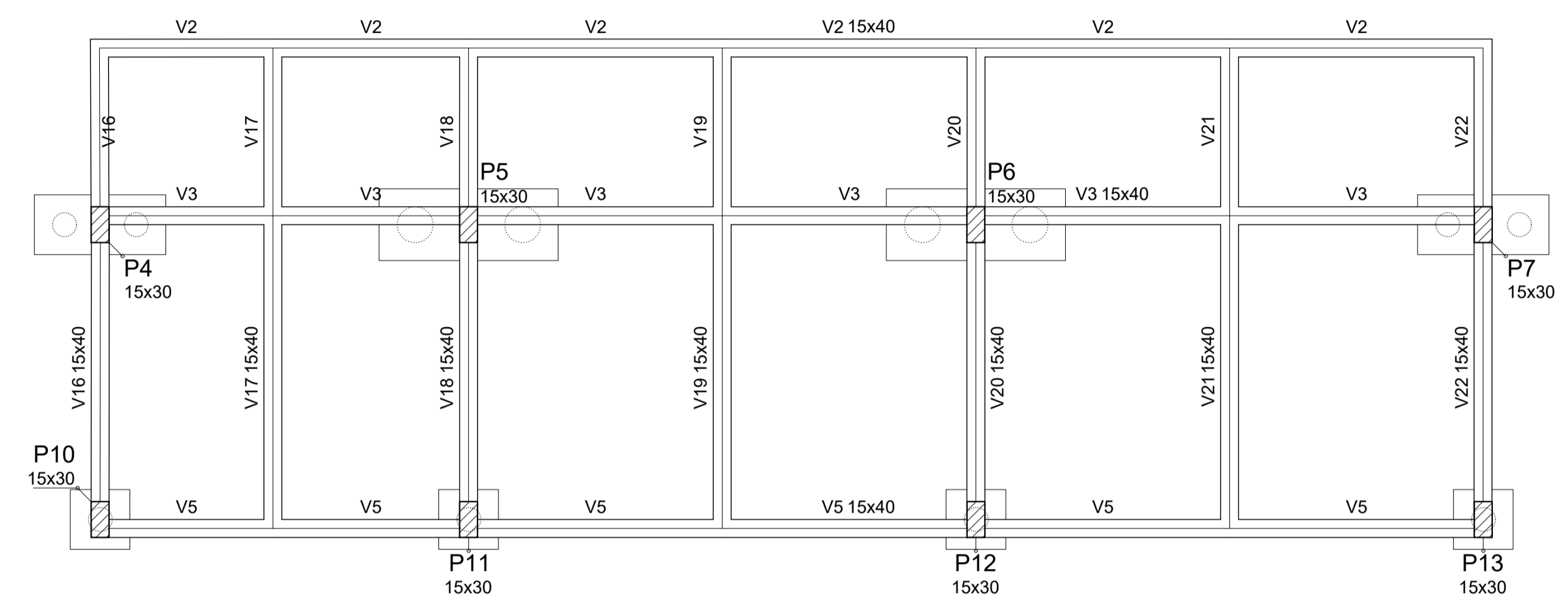
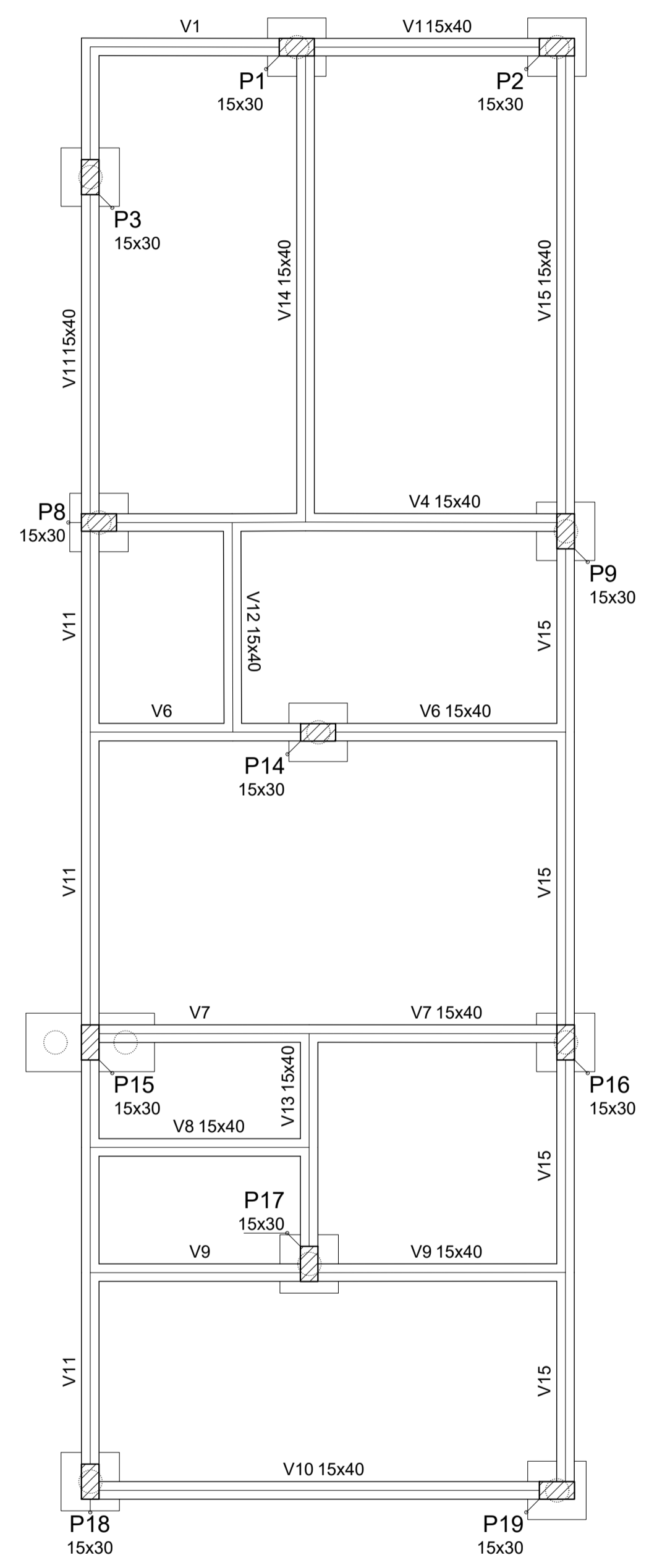
Endereço: Av. Getúlio Vargas, nº 1120, Sala 02, Centro, Ibatiba
Cidade: ES, CEP: 23.340-000, Tel.: 071.3205-8889 / 071.9988-4876
E-mail: es.solda@gmail.com

CONTEÚDO:
PLANTA DE LOCAÇÃO DA FUNDAÇÃO
FORMAS DA FUNDAÇÃO
CORTE ESQUEMÁTICO

PREFEITURA MUNICIPAL DE IBATIBA
ESTADO DO ESPÍRITO SANTO

TÍTULO		REVISÃO	
PROJETO ESTRUTURAL TERMINAL RODoviÁRIO - IBATIBA - ES.		00 DE: 28/09/2023 POR: GERALDO	
PROJETO	INDICADA		PRANCHA
PROJETO ESTRUTURAL	DATA	DESENHO	01/07
	SETEMBRO/2023	GERALDO BRUNORO	
PREFEITO MUNICIPAL			
LUCIANO PINGO			
RESP. TÉCNICO			
GERALDO BRUNORO ESTEVES ENGENHEIRO CIVIL E ELETRICISTA - CREA-ES 33738/D			

A1



Forma do pavimento Fundação (Nível 0)
escala 1:50

Vigas			
Nome	Seção (cm)	Elevação (cm)	Nível (cm)
V1	15x40	0	0
V2	15x40	0	0
V3	15x40	0	0
V4	15x40	0	0
V5	15x40	0	0
V6	15x40	0	0
V7	15x40	0	0
V8	15x40	0	0
V9	15x40	0	0
V10	15x40	0	0
V11	15x40	0	0
V12	15x40	0	0
V13	15x40	0	0
V14	15x40	0	0
V15	15x40	0	0
V16	15x40	0	0
V17	15x40	0	0
V18	15x40	0	0
V19	15x40	0	0
V20	15x40	0	0
V21	15x40	0	0
V22	15x40	0	0

Características dos materiais	
f _{ck} (kgf/cm ²)	Ecs (kgf/cm ²)
25	241500

Dimensão máxima do agregado = 19 mm

Pilares			
Nome	Seção (cm)	Elevação (cm)	Nível (cm)
P1	15 x 30	0	0
P2	15 x 30	0	0
P3	15 x 30	0	0
P4	15 x 30	0	0
P5	15 x 30	0	0
P6	15 x 30	0	0
P7	15 x 30	0	0
P8	15 x 30	0	0
P9	15 x 30	0	0
P10	15 x 30	0	0
P11	15 x 30	0	0
P12	15 x 30	0	0
P13	15 x 30	0	0
P14	15 x 30	0	0
P15	15 x 30	0	0
P16	15 x 30	0	0
P17	15 x 30	0	0
P18	15 x 30	0	0
P19	15 x 30	0	0

Legenda dos Pilares	
	Pilar que morre
	Pilar que passa
	Pilar que nasce
	Pilar com mudança de seção

SÓLIDA
Consultoria, Engenharia e Serviços
Endereço: Rua. Sécúlio Vargas, nº 1.710, Sáb. CL, Centro, Ibatiba - ES, CEP 29.240-000 Tel: (27) 3269-1889 / (27) 99889-4876
E-mail: cs.solid@solid.com.br

CONTEÚDO:
PLANTA DE FORMAS DA FUNDAÇÃO

PREFEITURA MUNICIPAL DE IBATIBA
ESTADO DO ESPÍRITO SANTO

TÍTULO
PROJETO ESTRUTURAL TERMINAL RODOVIÁRIO - IBATIBA - ES.

PROJETO	PROJETO ESTRUTURAL	REVISÃO	00 DE: 28/09/2023 POR: GERALDO
---------	--------------------	---------	--------------------------------

ESCALA	INDICADA	DATA	SETEMBRO/2023	DESENHO	GERALDO BRUNORO	PRANCHA	02/07
--------	----------	------	---------------	---------	-----------------	---------	-------

PREFEITO MUNICIPAL
LUCIANO PINGO

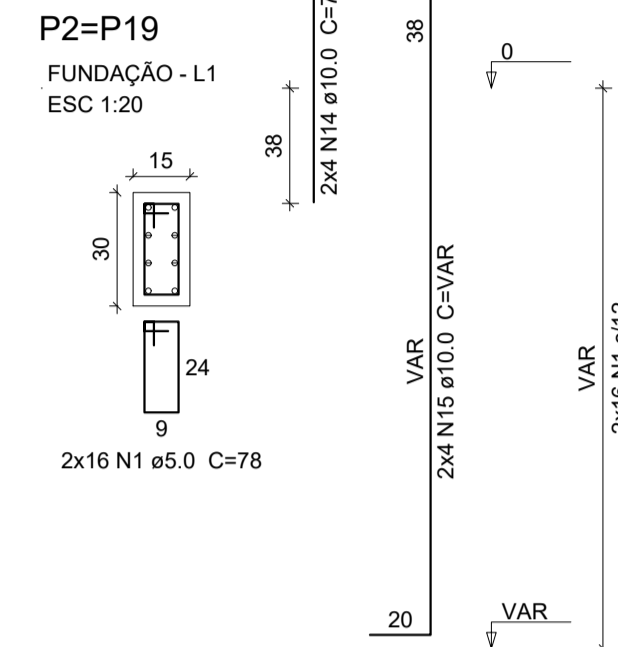
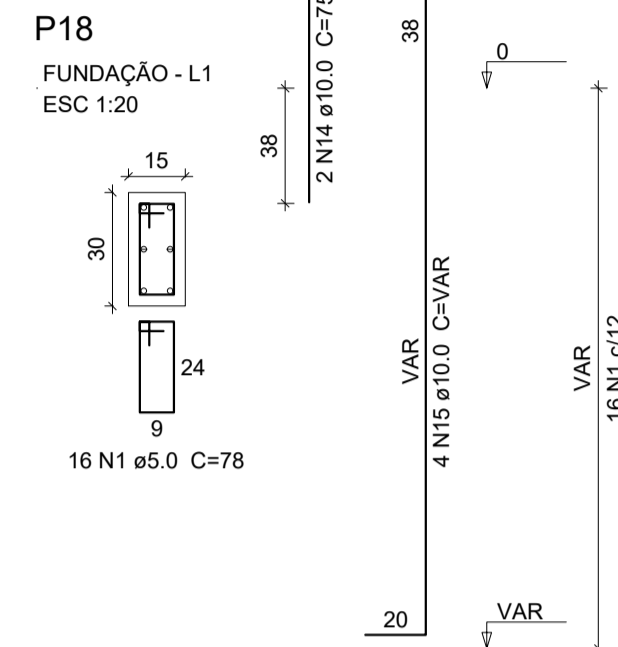
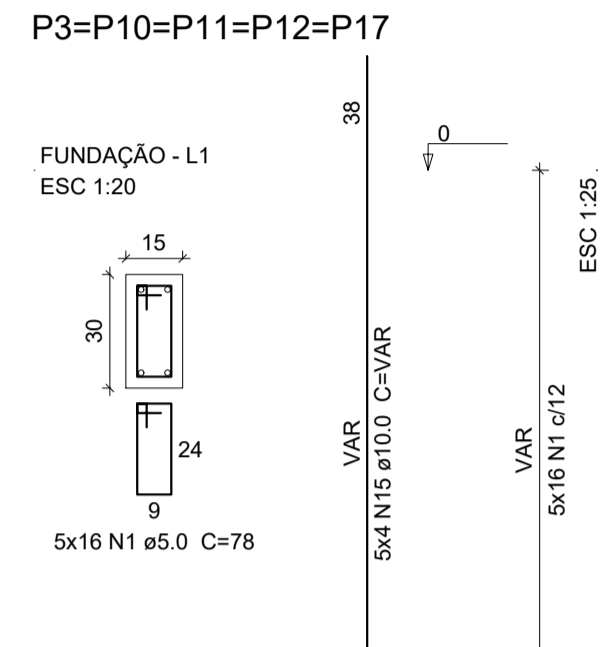
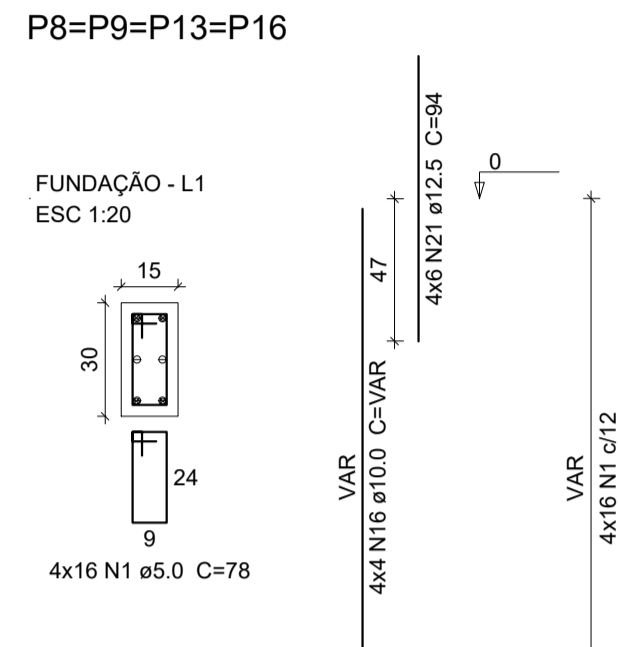
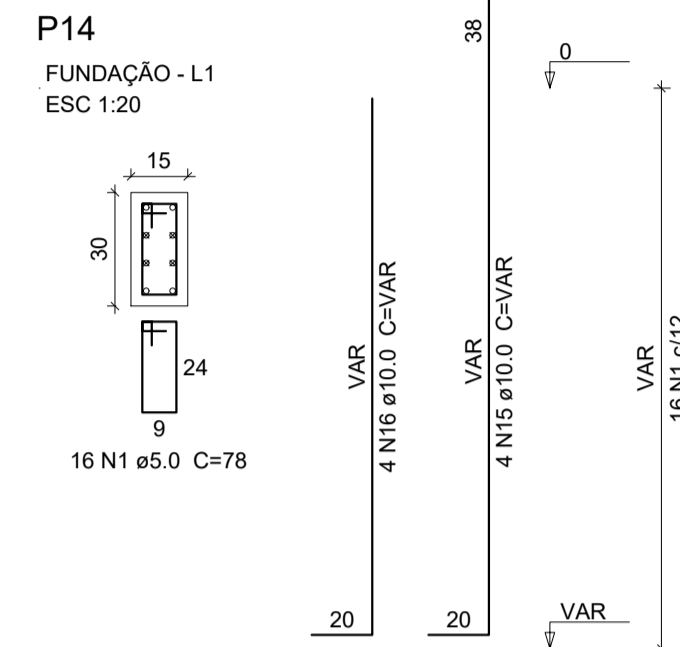
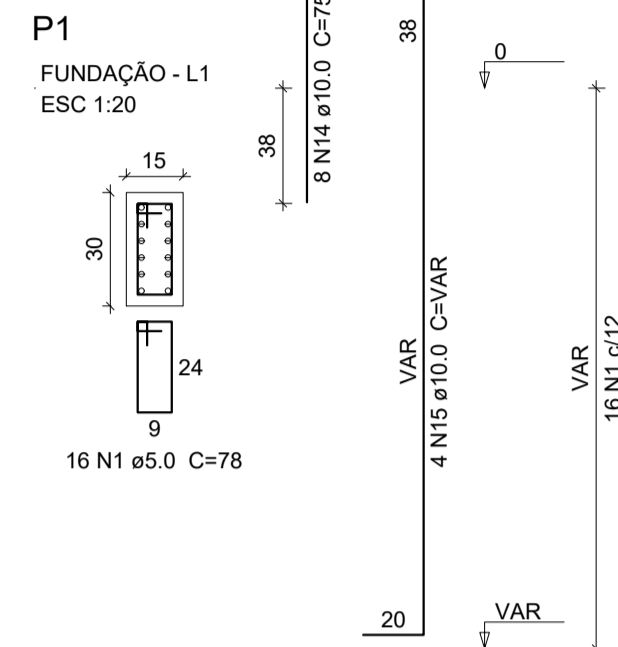
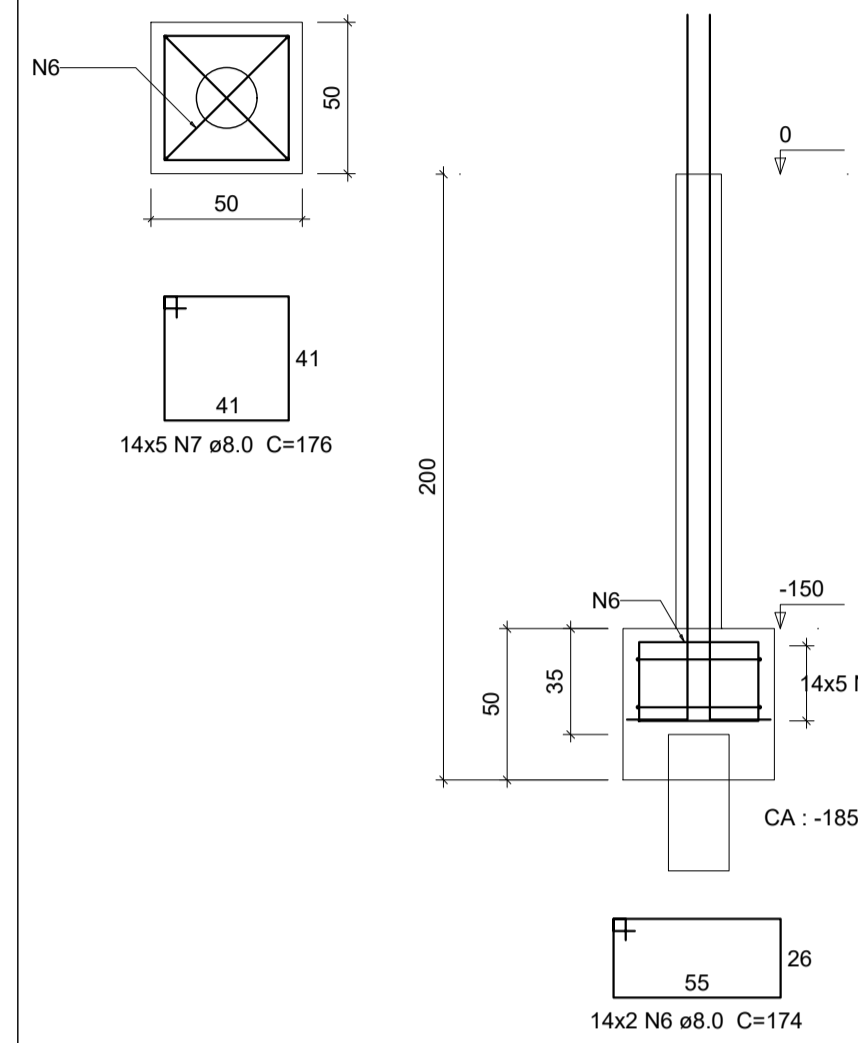
RESP. TÉCNICO
GERALDO BRUNORO ESTEVES
ENGENHEIRO CIVIL E ELETROTÉCNICO - CREA-ES 33738/D

A1

Geraldo Brunoro Esteves
ENR - CREA ES 33738/D
CRAV 1011746

B1=B2=B3=B8=B9=B10=B11=B12=B13=B14=B16
=B17=B18=B19
1xC20

PLANTA ESC 1:25
CORTE ESC 1:25



Relação do aço

AÇO	N	DIAM (mm)	QUANT	C.TOTAL (cm)		
				B5	B7 B19	
CA60	1	5.0	286	78	22308	
	2	5.0	12	139	1668	
	3	5.0	15	132	1980	
	4	5.0	4	209	836	
	5	5.0	7	192	1344	
	CA50	6	8.0	28	174	4872
		7	8.0	70	176	12320
		8	8.0	21	137	2877
		9	8.0	12	113	1356
		10	8.0	15	296	4440
		11	8.0	11	217	2387
12		8.0	4	153	612	
13		8.0	5	396	1980	
14		10.0	20	75	1500	
15		10.0	40	VAR	VAR	
16		10.0	20	VAR	VAR	
17	10.0	4	VAR	VAR		
18	10.0	8	VAR	VAR		
19	10.0	2	VAR	VAR		
20	10.0	6	VAR	VAR		
21	12.5	24	94	2256		
22	16.0	12	121	1452		

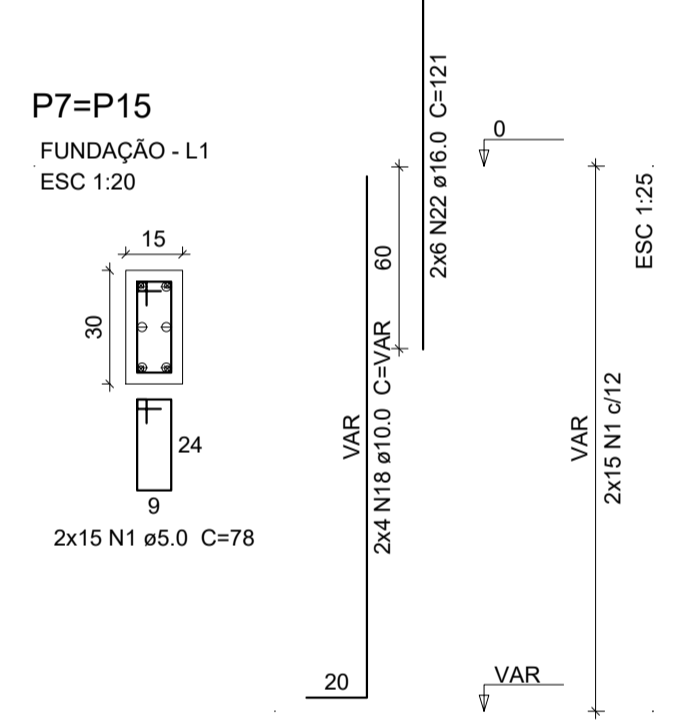
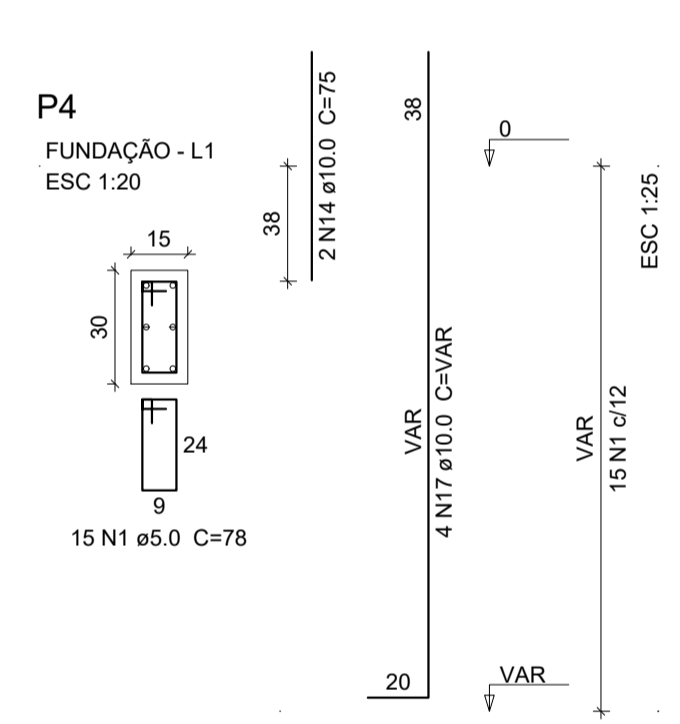
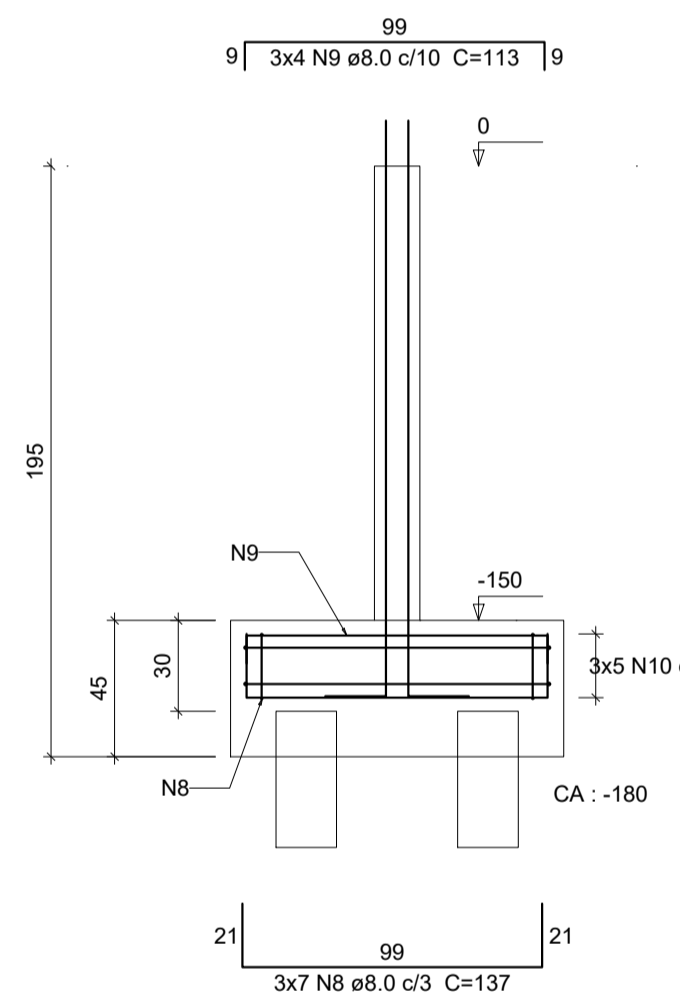
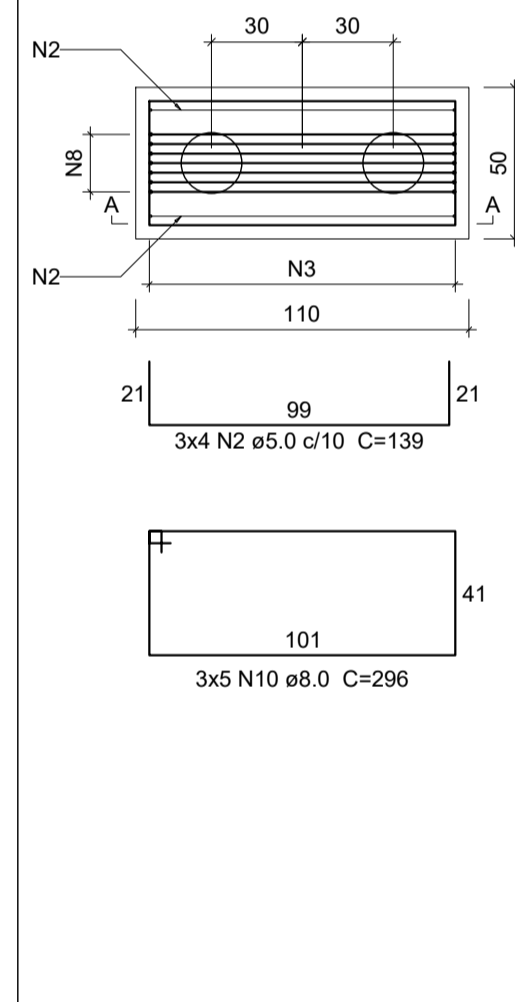
Resumo do aço

AÇO	DIAM (mm)	C.TOTAL (m)	PESO + 10% (kg)
CA50	8.0	308.5	133.9
	10.0	192.6	130.6
	12.5	22.6	23.9
CA60	16.0	14.6	25.2
	5.0	281.4	47.7
PESO TOTAL (kg)			
CA50		313.6	
CA60		47.7	

Volume de concreto (C-25) = 4.46 m³
Área de forma = 51.02 m²

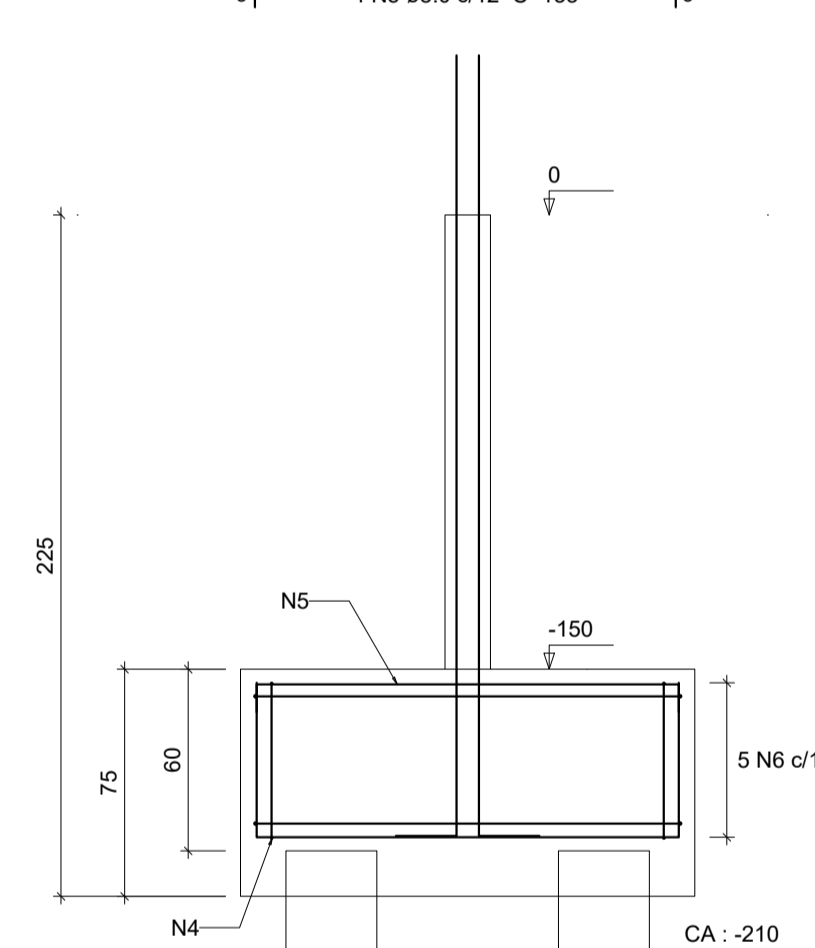
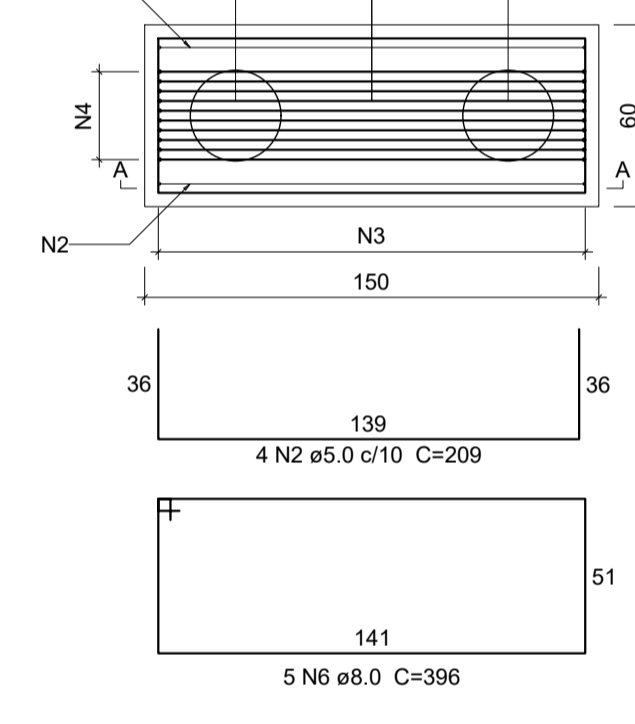
B4=B7=B15
2xC20

PLANTA ESC 1:25
CORTE A-A ESC 1:25



B6
2xC30

PLANTA ESC 1:25
CORTE A-A ESC 1:25



Relação do aço

AÇO	N	DIAM (mm)	QUANT	C.UNIT (cm)	C.TOTAL (cm)
CA60	1	5.0	18	78	1404
	2	5.0	4	209	836
	3	5.0	7	212	1484
CA50	4	8.0	11	237	2607
	5	8.0	4	153	612
	6	8.0	5	396	1980
	7	10.0	2	VAR	VAR
	8	10.0	12	VAR	VAR

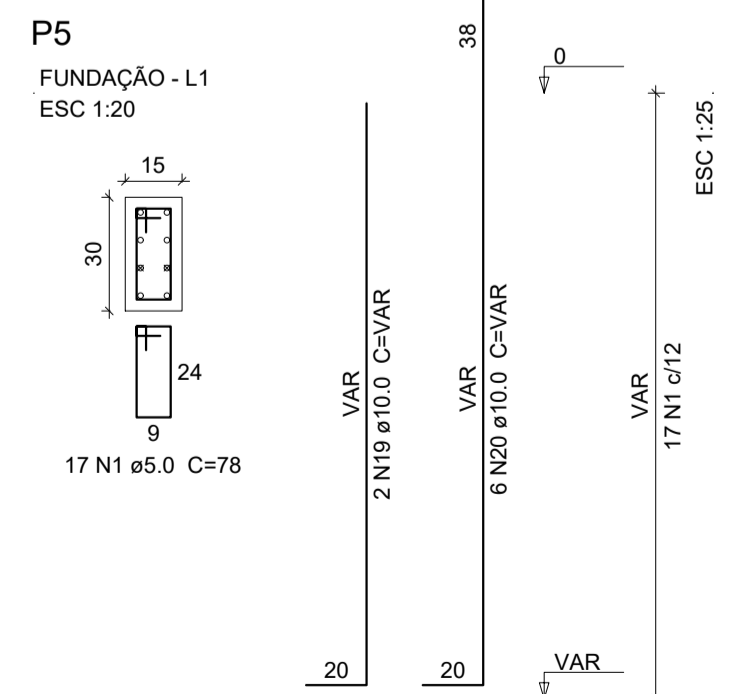
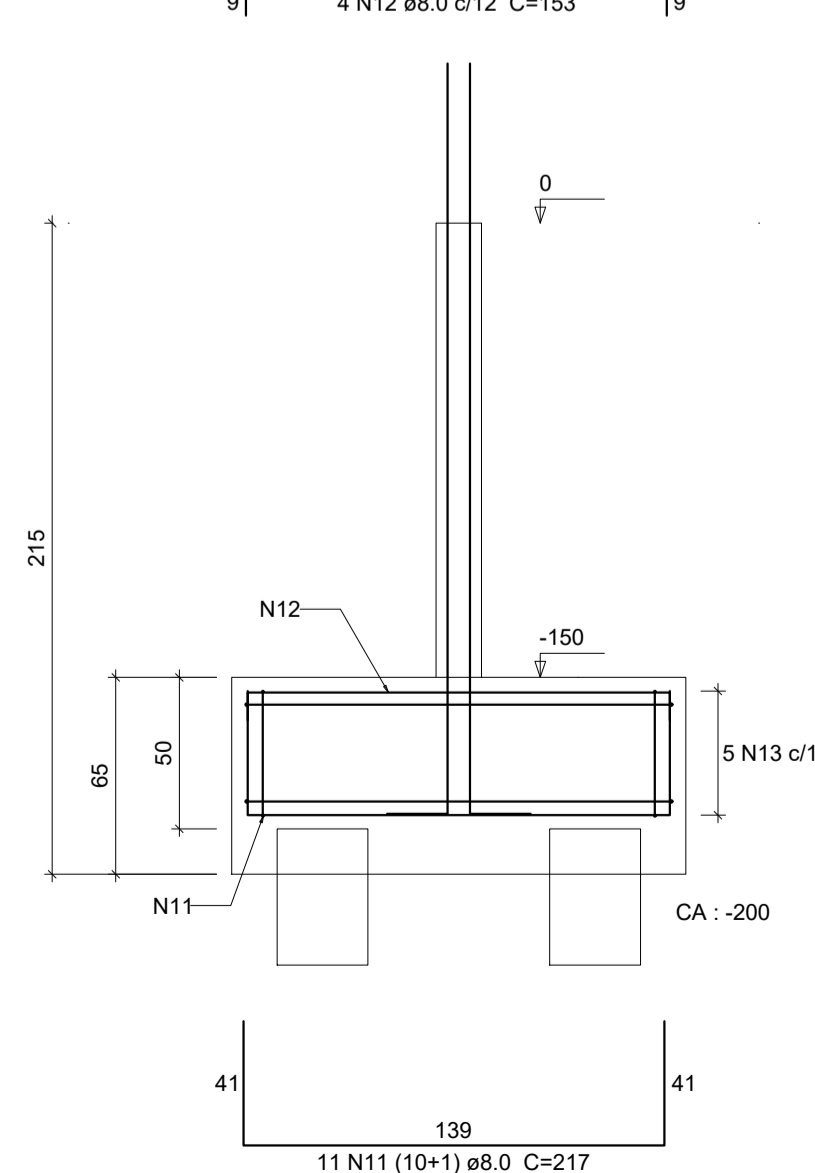
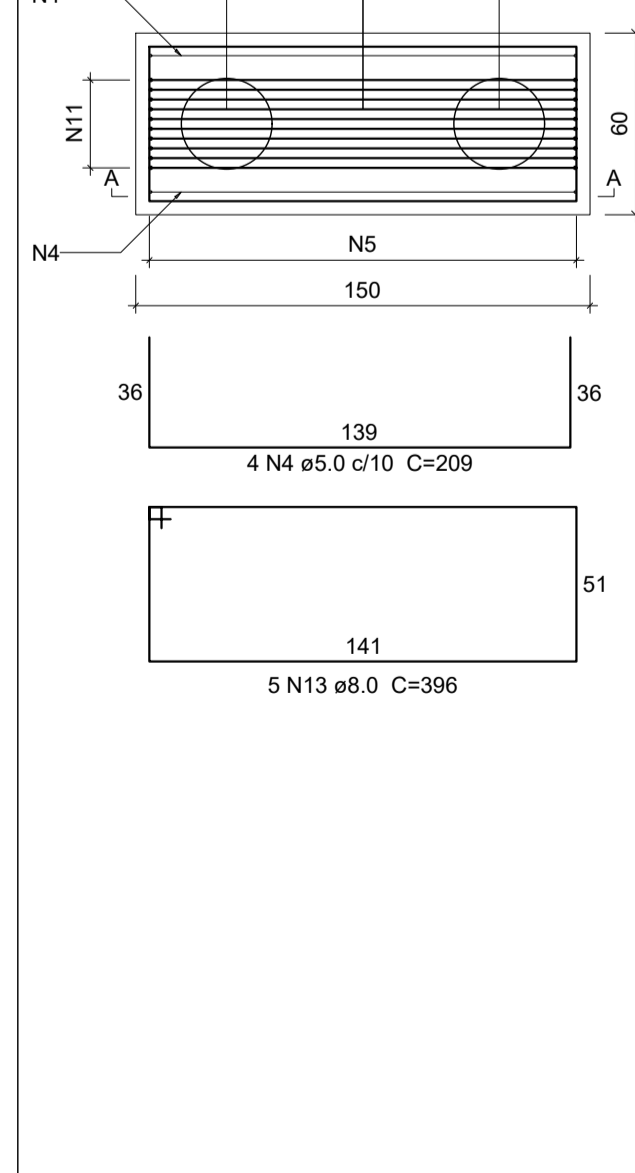
Resumo do aço

AÇO	DIAM (mm)	C.TOTAL (m)	PESO + 10% (kg)
CA50	8.0	52	22.6
CA60	5.0	37.3	6.3
PESO TOTAL (kg)			
CA50		46.9	
CA60		6.3	

Volume de concreto (C-25) = 0.75 m³
Área de forma = 5.04 m²

B5
2xC30

PLANTA ESC 1:25
CORTE A-A ESC 1:25





SÓLIDA
Consultoria, Engenharia e Serviços

Endereço: Av. Getúlio Vargas, nº 1170, Sala 01, Centro, Almeida
CNPJ nº 07.23.040.000-10; (21) 3209-1889 / (21) 99889-4216
E-mail: cs.solda@gmail.com

CONTEÚDO:
PLANTA DA FUNDAÇÃO



**PREFEITURA MUNICIPAL DE IBATIBA
ESTADO DO ESPÍRITO SANTO**

TÍTULO
PROJETO ESTRUTURAL TERMINAL RODOVIÁRIO - IBATIBA - ES.

PROJETO PROJETO ESTRUTURAL	REVISÃO 00 DE: 28/09/2023 POR: GERALDO
ESCALA INDICADA	DATA SETEMBRO/2023
DESENHO GERALDO BRUNORO	PRANCHA 03/07
PREFEITO MUNICIPAL	
LUCIANO PINGO	
RESP. TÉCNICO	
GERALDO BRUNORO ESTEVES ENGENHEIRO CIVIL E ELETROTÉCNICO - CREA-ES 33788/D	

A1

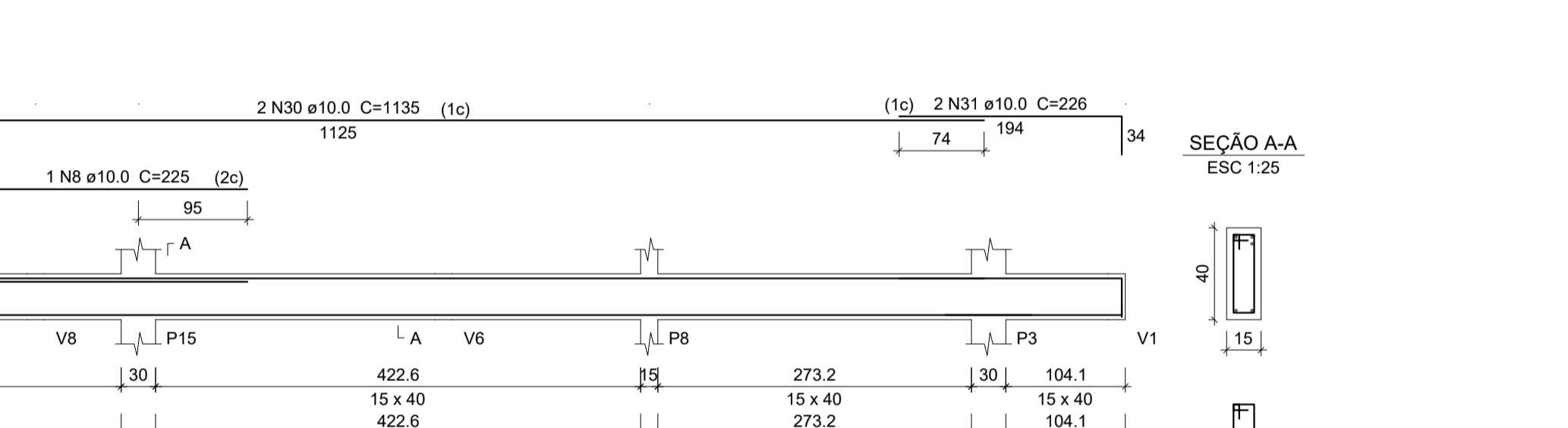
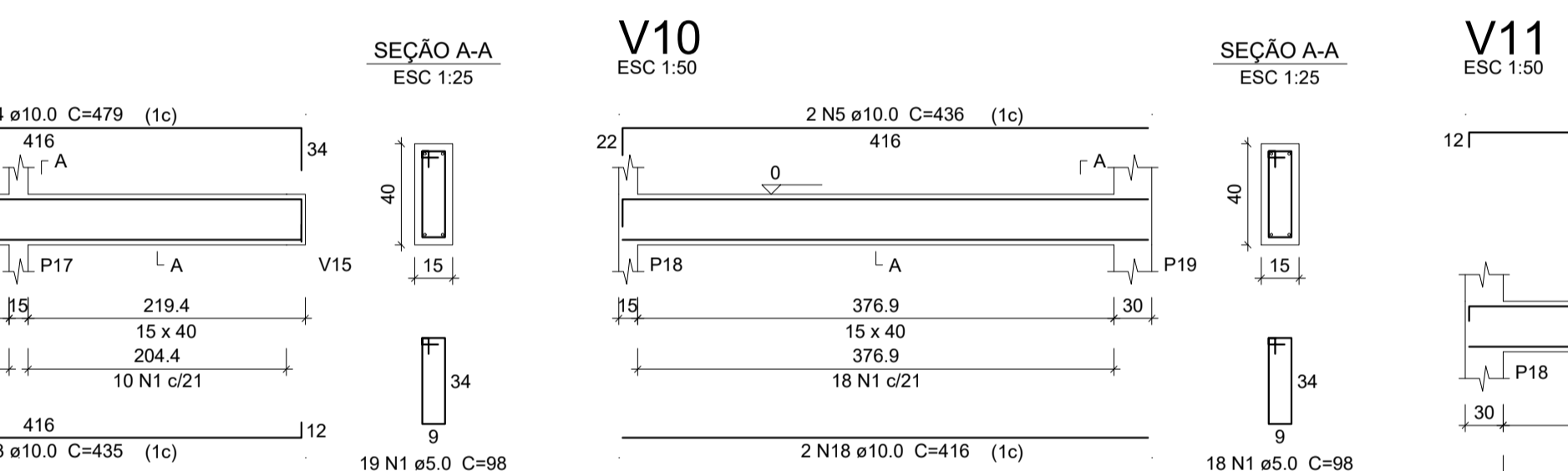
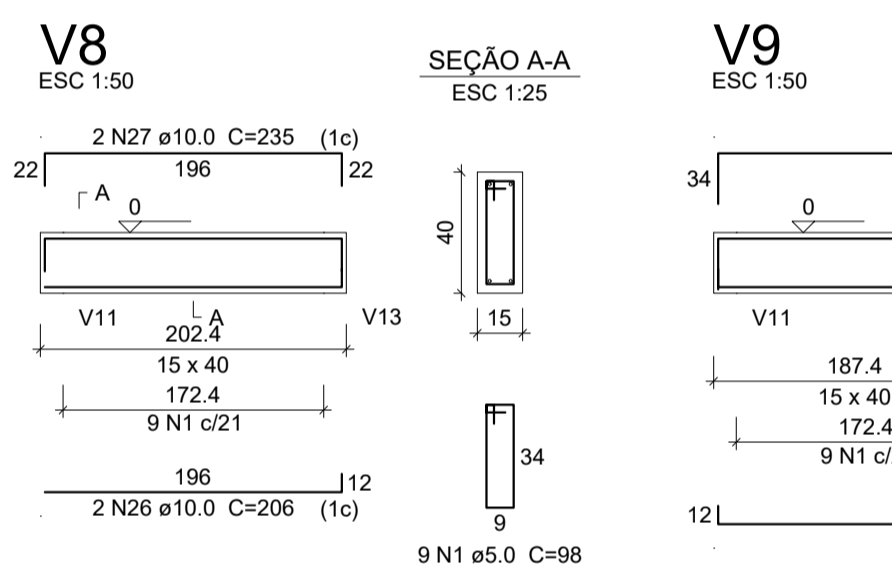
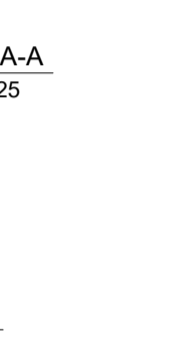
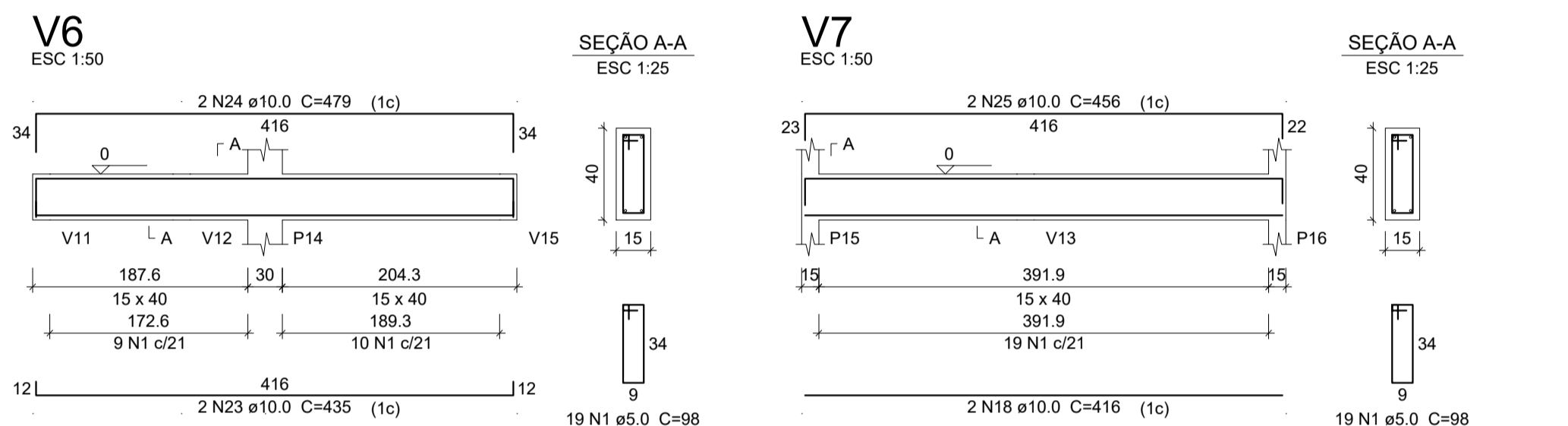
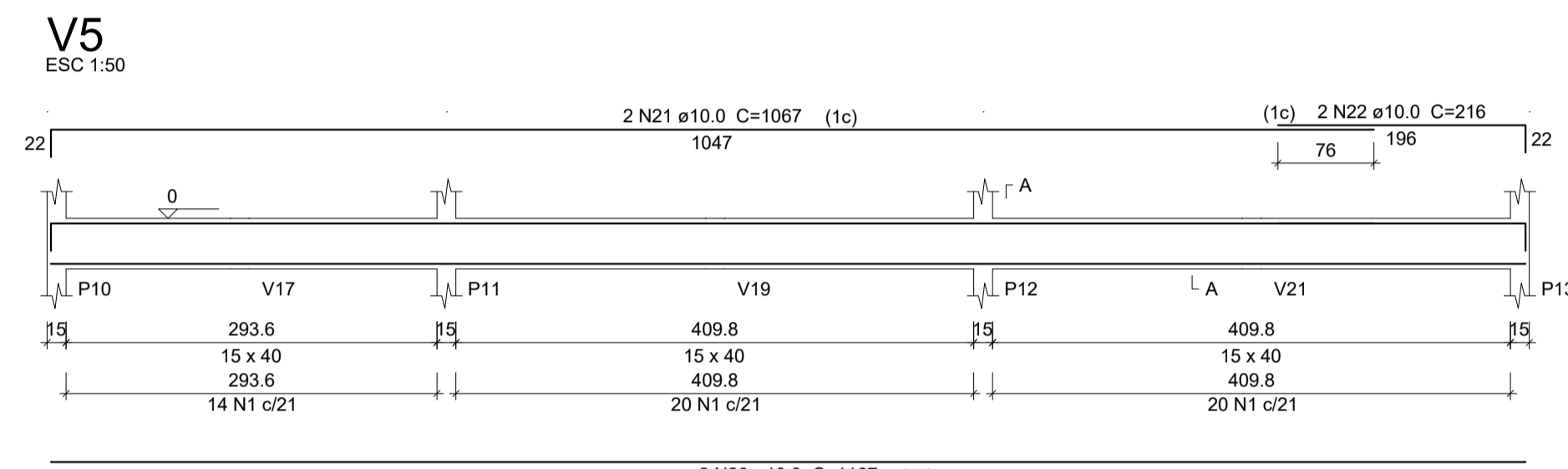
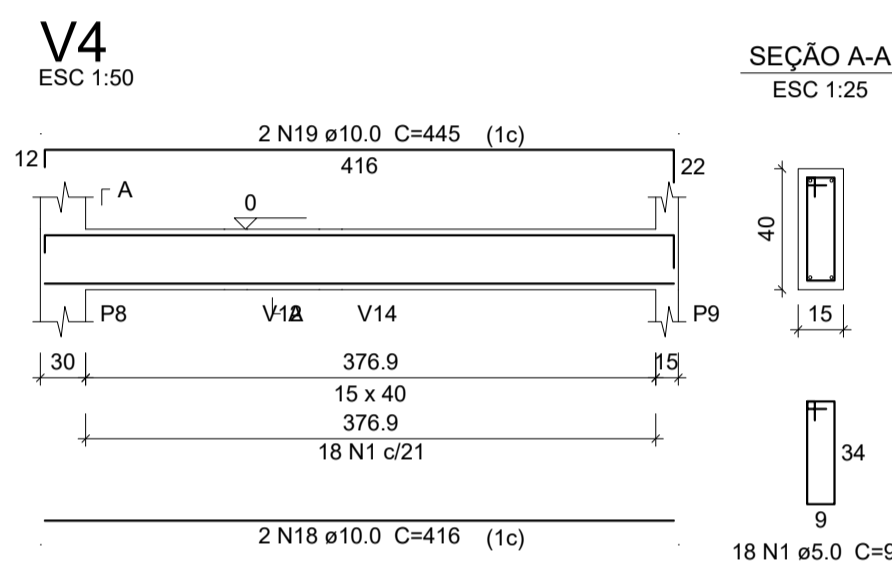
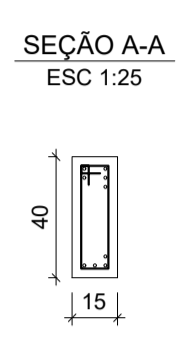
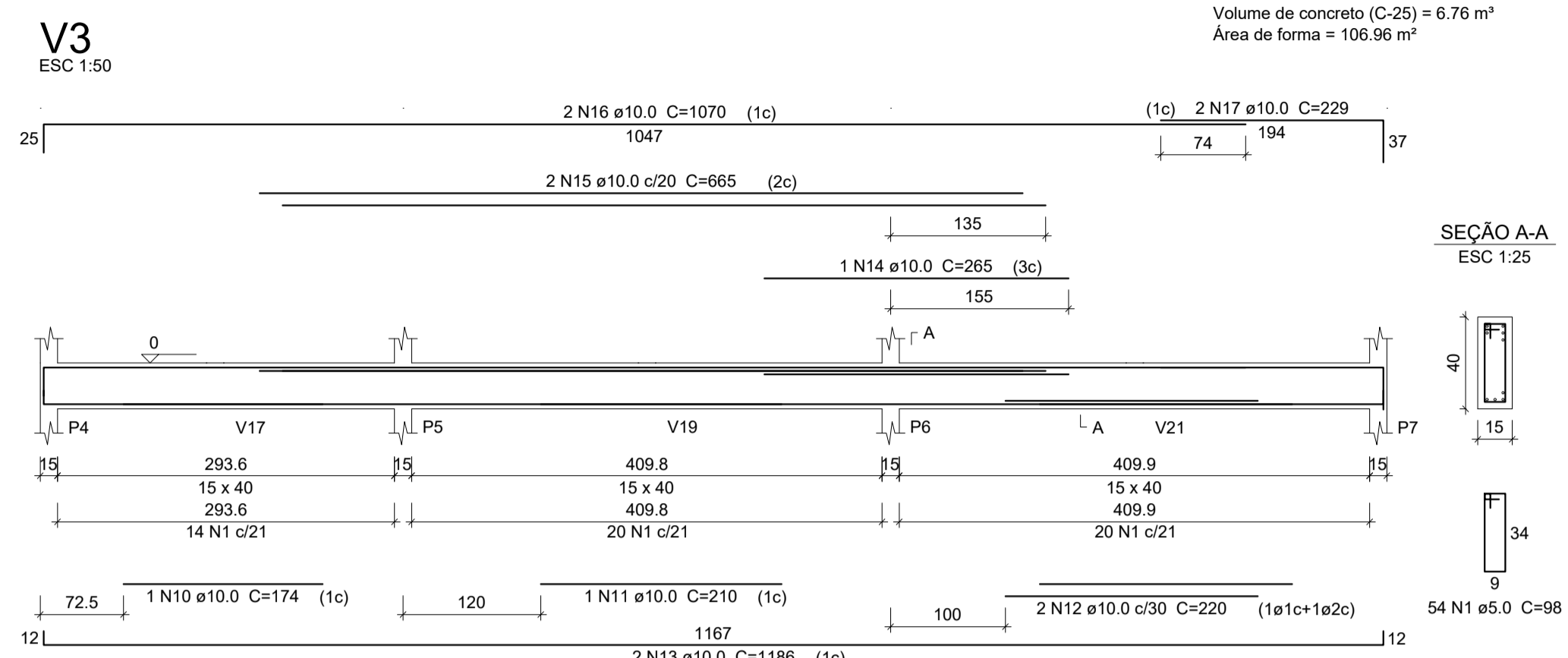
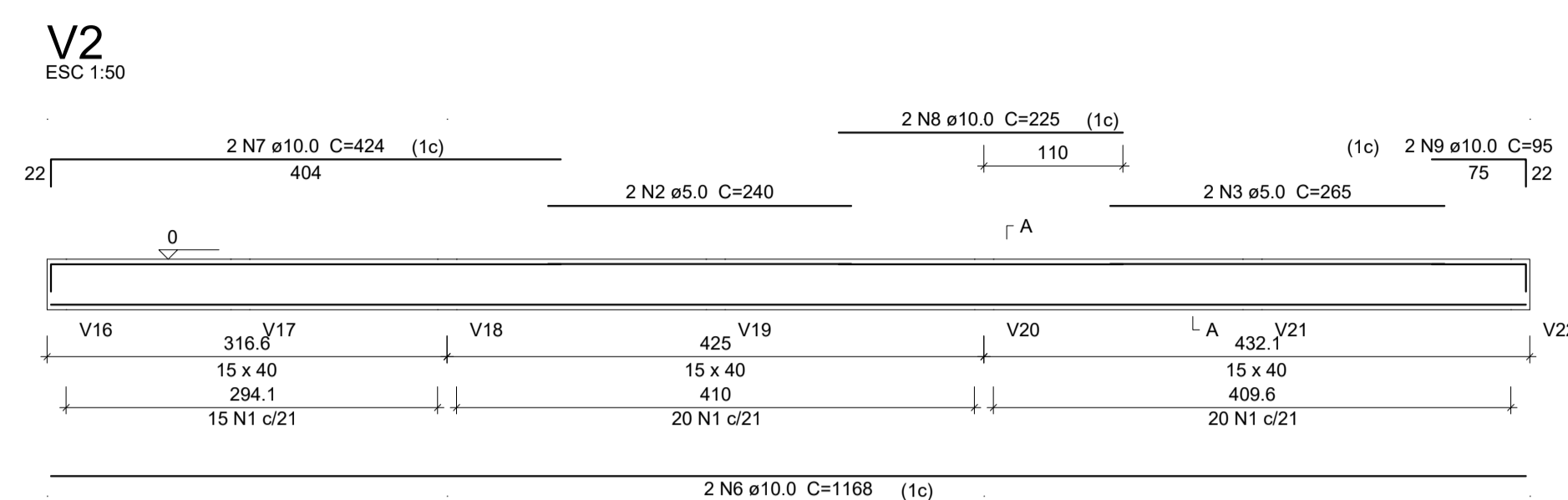
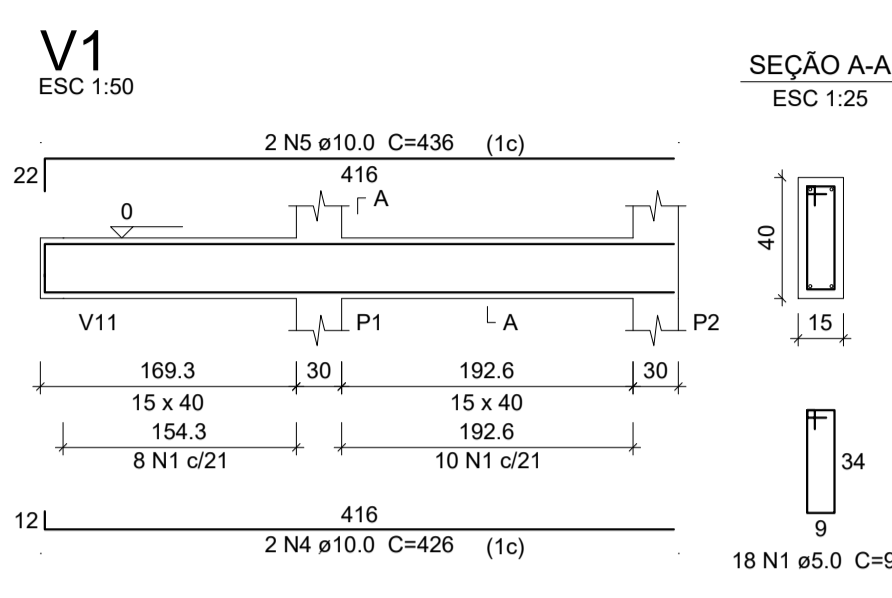
Resumo do aço

AÇO	DIAM (mm)	C.TOTAL (m)	PESO + 10 % (kg)
CA50	10.0	513.6	348.3
CA60	5.0	507	86
PESO TOTAL (kg)			
CA50	348.3		
CA60	86		

Volume de concreto (C-25) = 6.76 m³
Área de forma = 106.96 m²

Relação do aço

AÇO	N	DIAM (mm)	QUANT	C.UNIT (cm)	C.TOTAL (cm)
CA60	1	5.0	507	98	49686
	2	5.0	2	240	480
	3	5.0	2	265	530
	4	10.0	2	426	852
	5	10.0	4	436	1744
	6	10.0	2	1168	2336
	7	10.0	2	424	848
	8	10.0	6	225	1350
	9	10.0	2	65	130
	10	10.0	1	174	174
	11	10.0	1	210	210
	12	10.0	2	220	440
	13	10.0	2	1186	2372
	14	10.0	1	265	265
	15	10.0	2	655	1310
	16	10.0	2	1070	2140
	17	10.0	2	229	458
	18	10.0	8	416	3328
	19	10.0	2	445	890
	20	10.0	2	1167	2334
	21	10.0	2	1067	2134
	22	10.0	2	218	432
	23	10.0	4	435	1740
	24	10.0	4	479	1916
	25	10.0	2	456	912
	26	10.0	2	206	412
	27	10.0	2	235	470
	28	10.0	2	1166	2332
	29	10.0	2	162	324
	30	10.0	2	1135	2270
	31	10.0	2	226	452
	32	10.0	2	198	396
	33	10.0	2	227	454
	34	10.0	2	224	448
	35	10.0	1	142	142
	36	10.0	2	243	486
	37	10.0	2	465	930
	38	10.0	2	831	1662
	39	10.0	2	424	848
	40	10.0	1	190	190
	41	10.0	2	1145	2290
	42	10.0	2	203	406
	43	10.0	6	428	2568
	44	10.0	4	443	1772
	45	10.0	4	462	1848
	46	10.0	1	195	195
	47	10.0	1	320	320
	48	10.0	1	326	326
	49	10.0	1	386	386
	50	10.0	2	419	838
	51	10.0	1	200	200



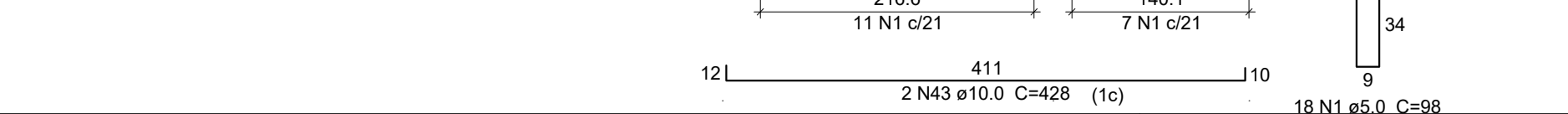
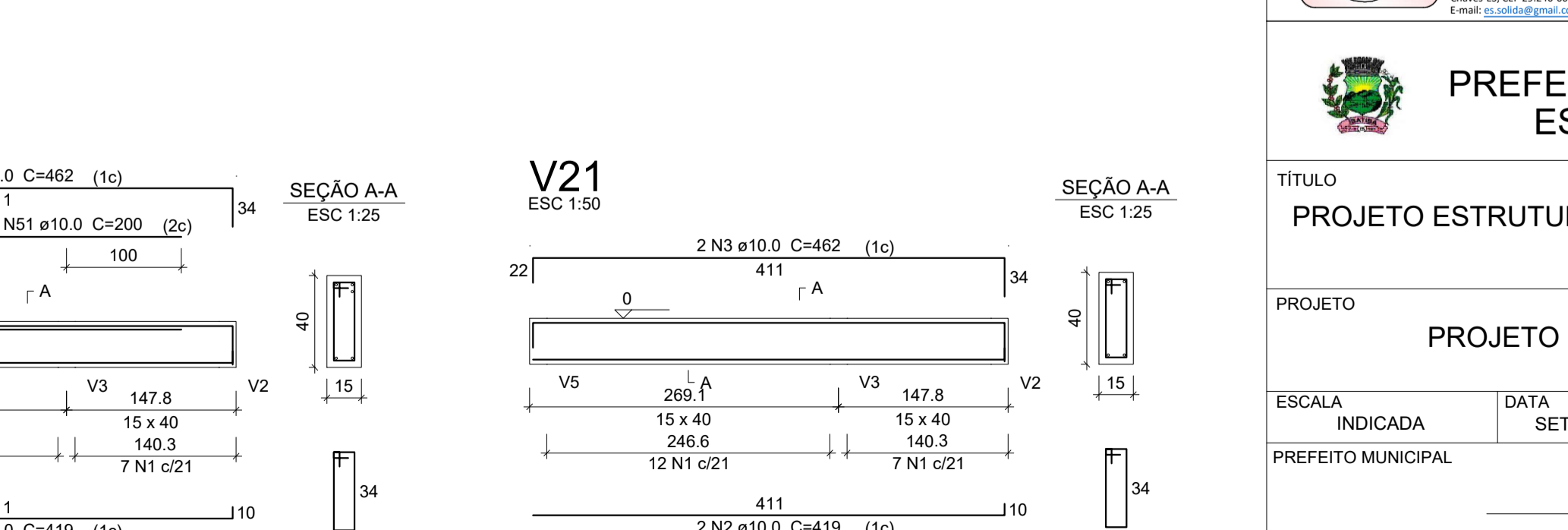
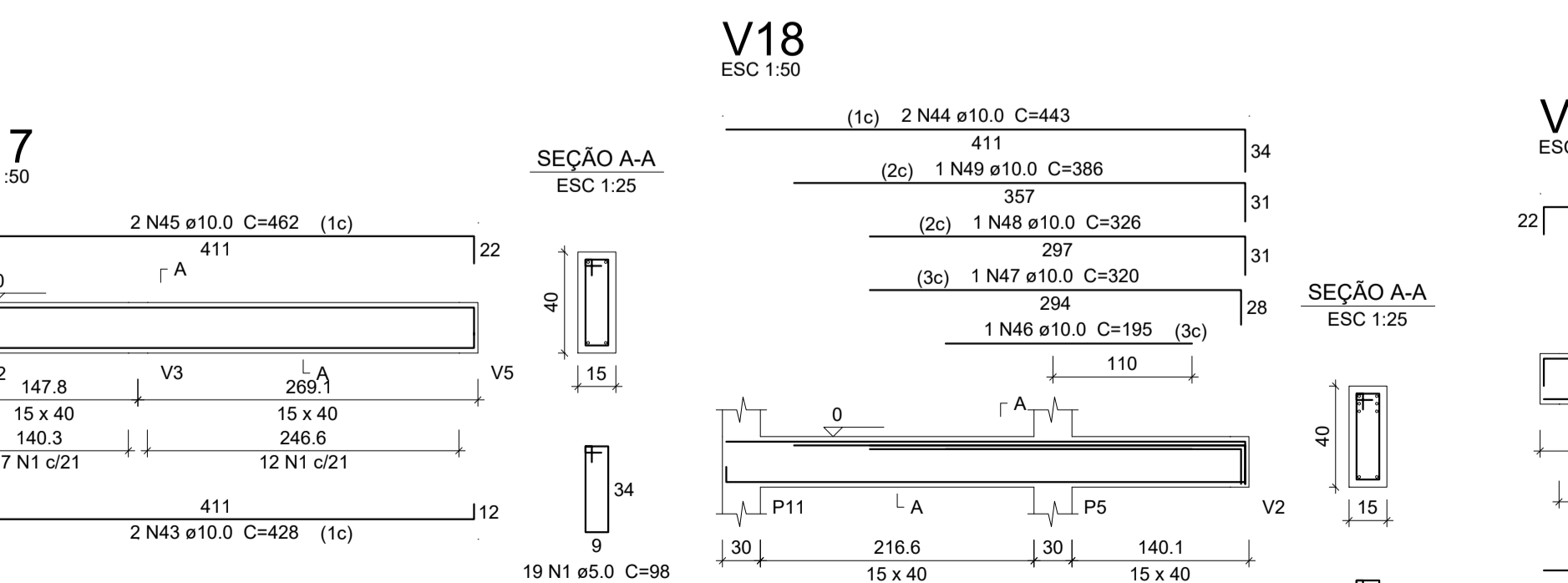
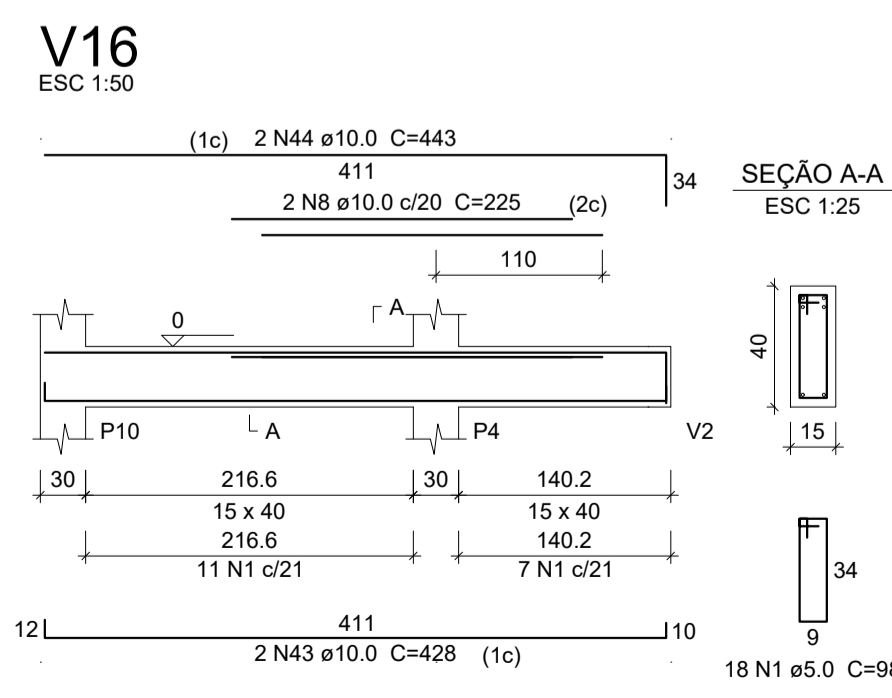
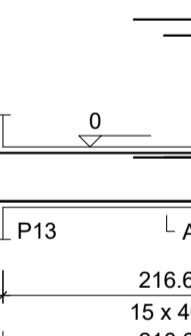
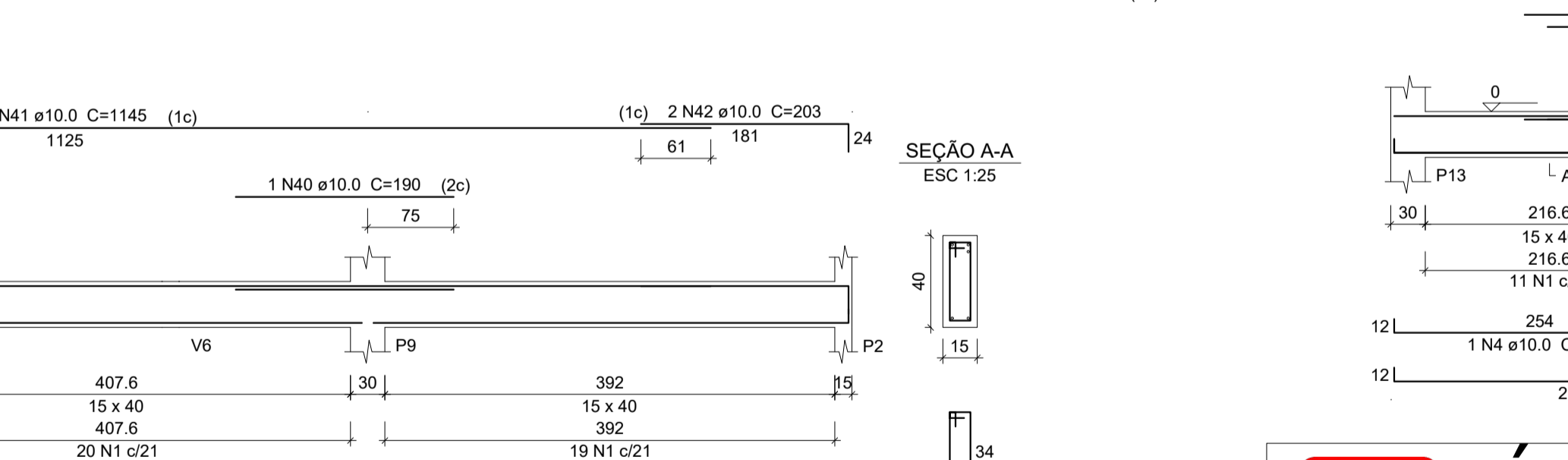
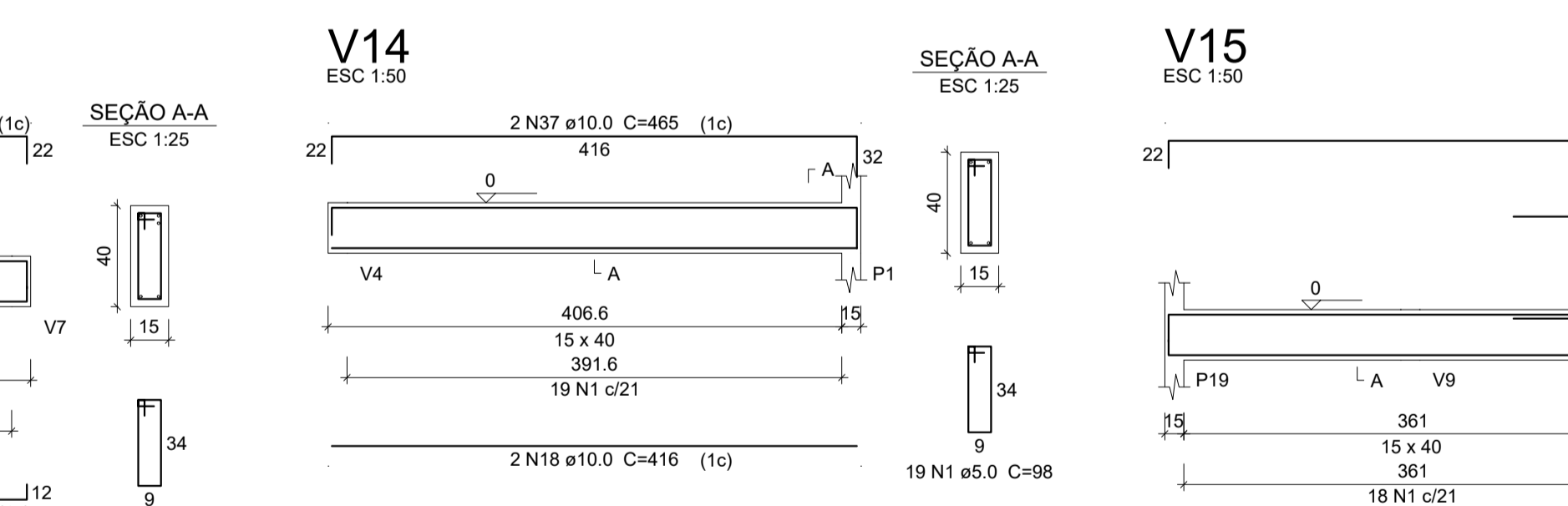
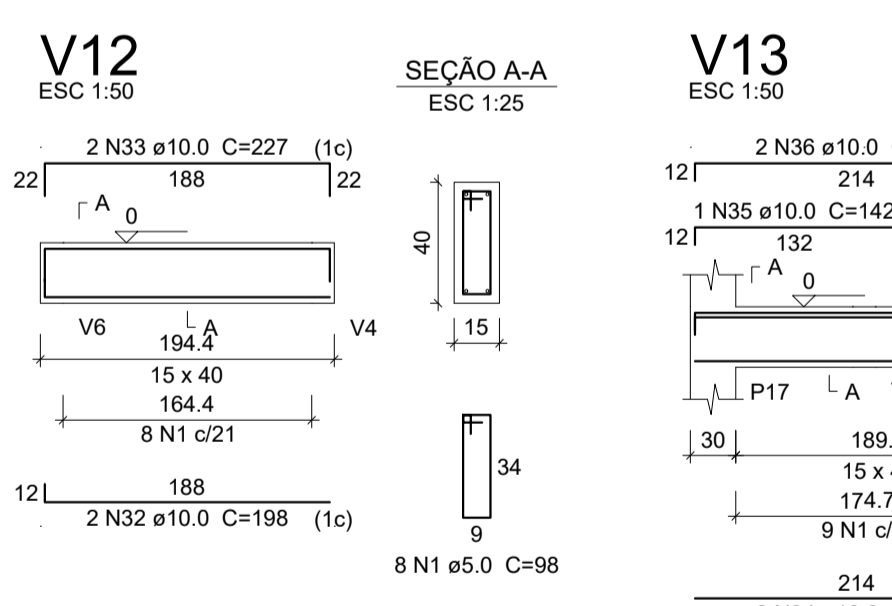
Relação do aço

AÇO	N	DIAM (mm)	QUANT	C.UNIT (cm)	C.TOTAL (cm)
CA60	1	5.0	37	98	3626
CA50	2	10.0	2	419	838
	3	10.0	2	462	924
	4	10.0	1	264	264
	5	10.0	2	428	856
	6	10.0	2	265	530
	7	10.0	2	443	886

Resumo do aço

AÇO	DIAM (mm)	C.TOTAL (m)	PESO + 10 % (kg)
CA50	10.0	43	29.1
CA60	5.0	36.3	6.1
PESO TOTAL (kg)			
CA50	29.1		
CA60	6.1		

Volume de concreto (C-25) = 0.5 m³
Área de forma = 7.92 m²



SÓLIDA
Consultoria, Engenharia e Serviços

Endereço: R. Getúlio Vargas, nº 1.733, Sala 03, Centro, Itaboraí - RJ
Chaves-ES, CEP 29.240-900 Tel: (27) 3269-1889 / (27) 99889-4876
E-mail: solida@solida.com.br

CONTEÚDO:
CINTA

PREFEITURA MUNICIPAL DE IBATIBA
ESTADO DO ESPÍRITO SANTO

TÍTULO
PROJETO ESTRUTURAL TERMINAL RODOVIÁRIO - IBATIBA - ES.

PROJETO
PROJETO ESTRUTURAL

REVISÃO
00 DE: 28/09/2023 POR: GERALDO

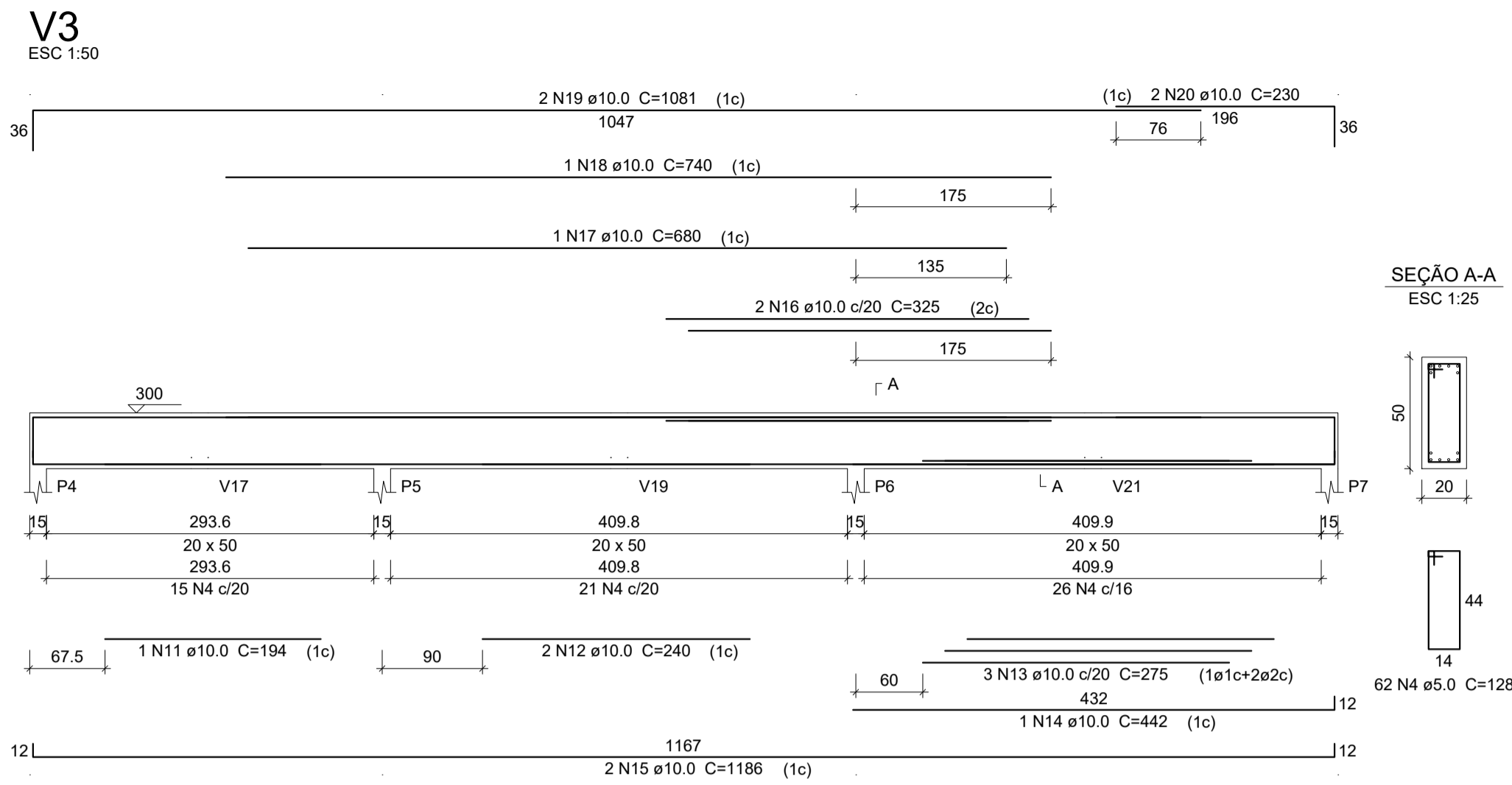
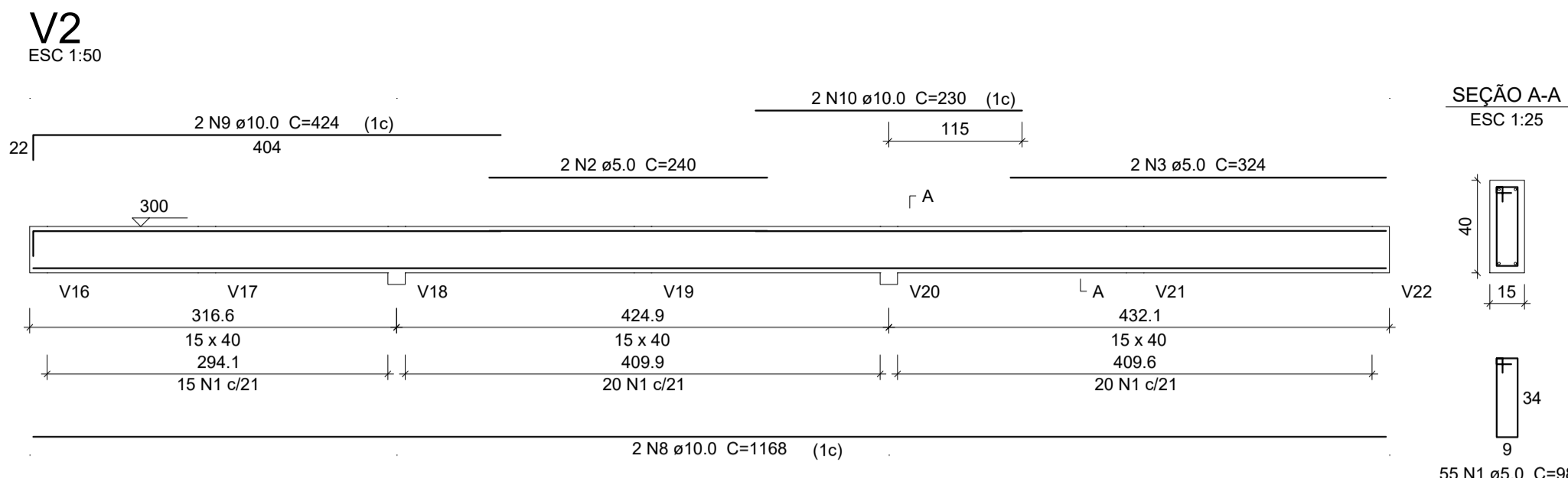
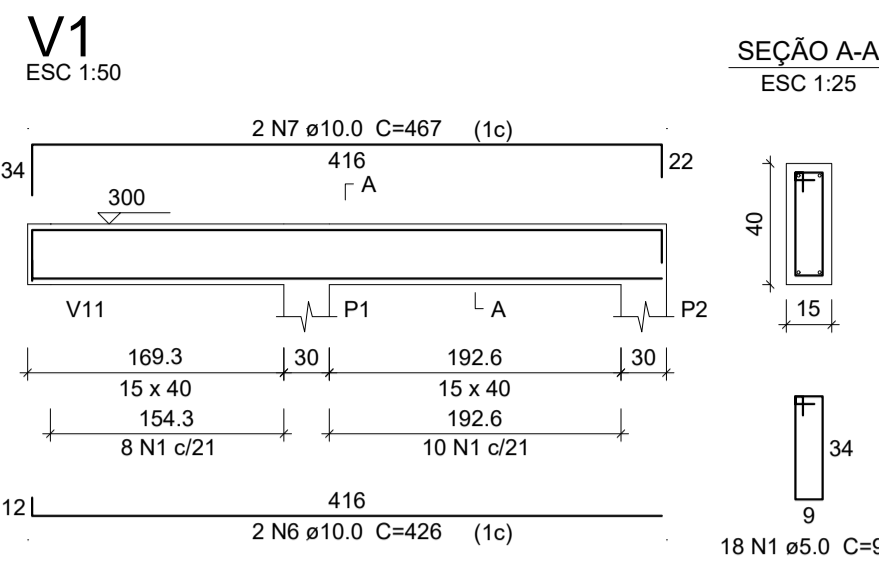
ESCALA INDICADA	DATA SETEMBRO/2023	DESENHO GERALDO BRUNORO	FRANCHA 04/07
--------------------	-----------------------	----------------------------	-------------------------

PREFEITO MUNICIPAL

RESP. TÉCNICO
LUCIANO PINGO

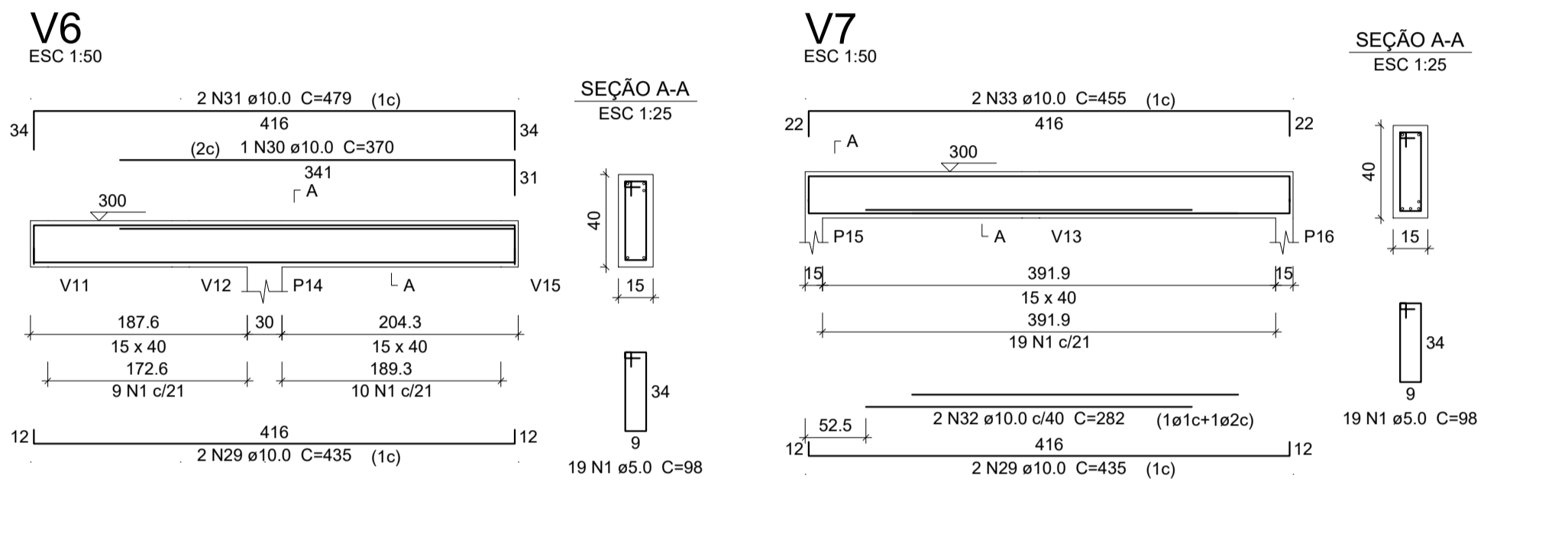
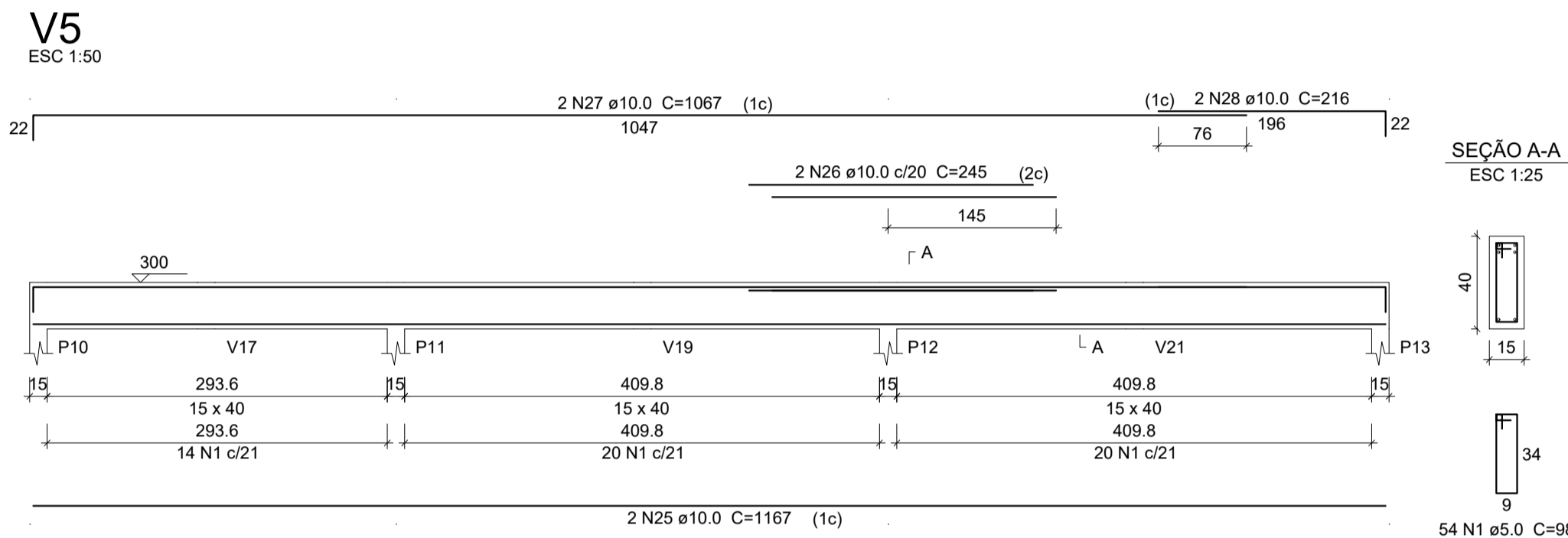
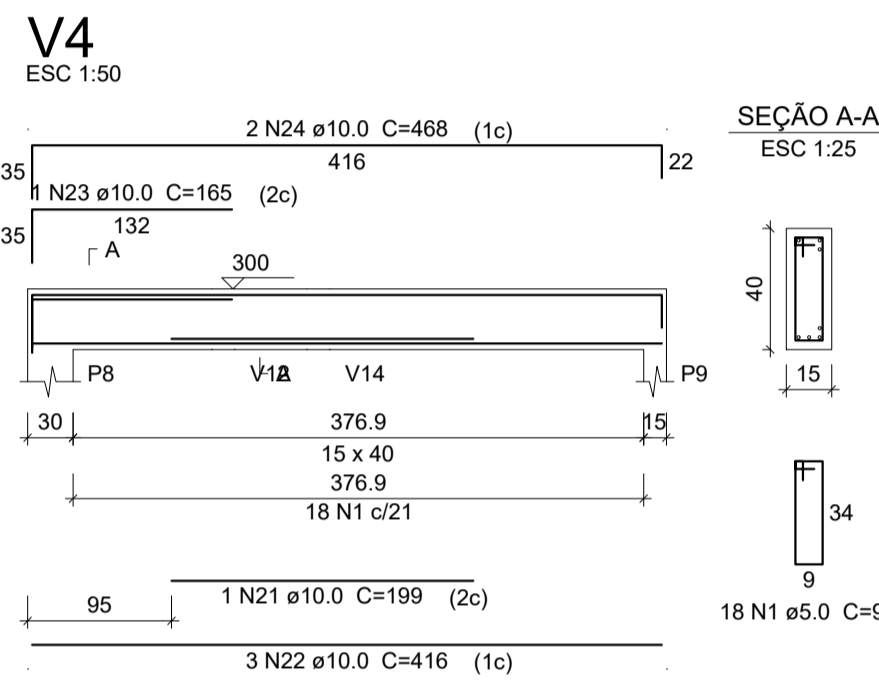
GERALDO BRUNORO ESTEVES
ENGENHEIRO CIVIL E ELETROTÉCNICO - CREA-ES 33738/D

A1



Relação do aço

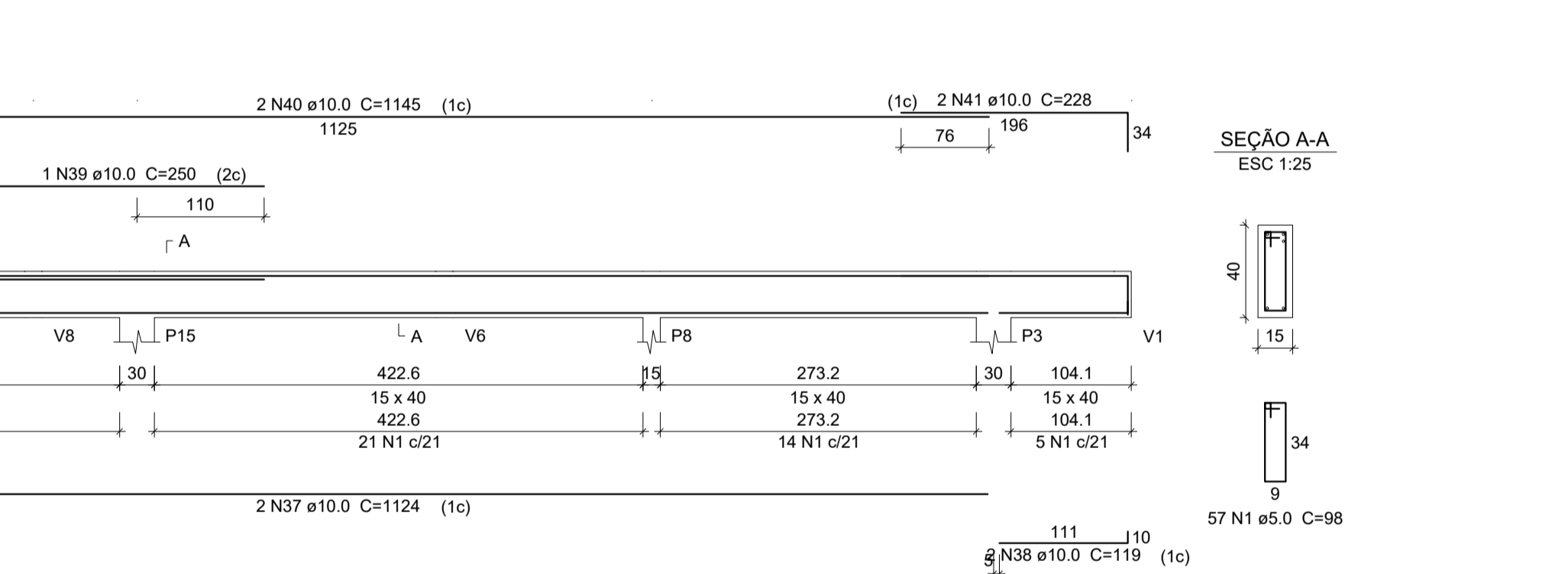
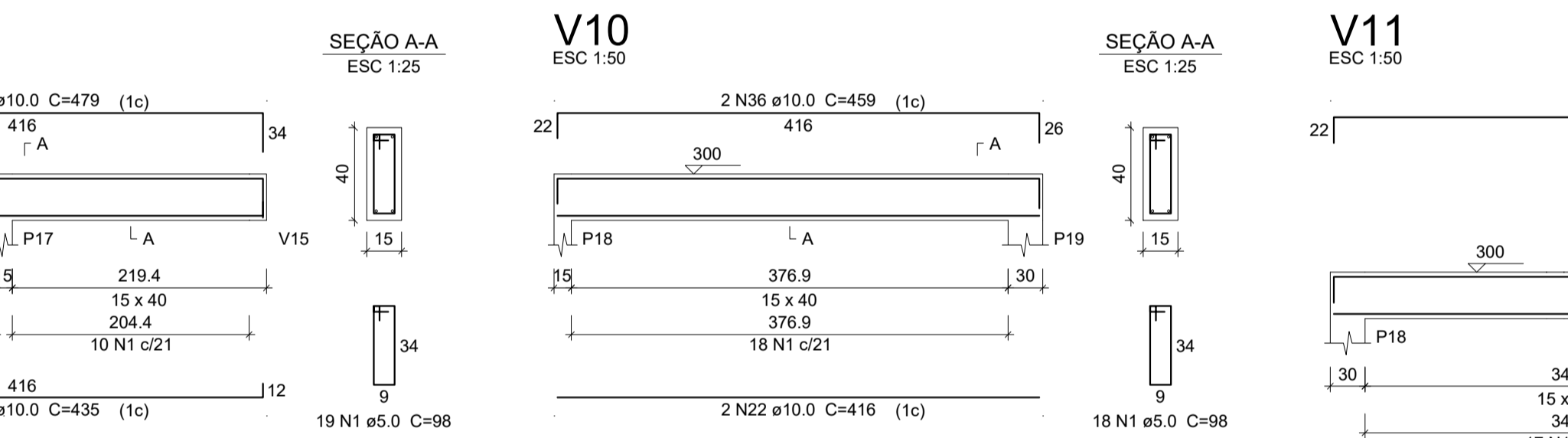
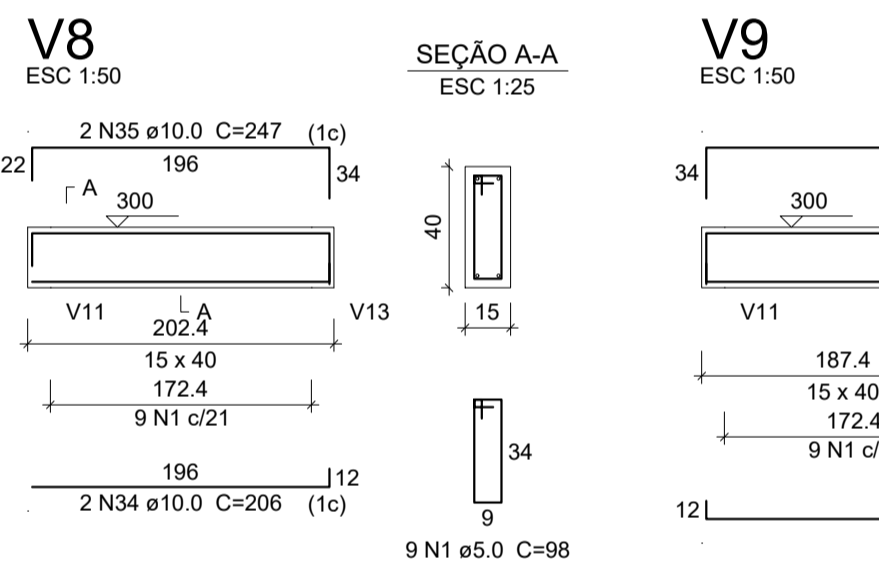
ACO	N	DIAM (mm)	QUANT	C.UNIT (cm)	C.TOTAL (cm)
CA60	1	5.0	435	98	42630
	2	5.0	2	240	480
	3	5.0	2	324	648
	4	5.0	62	128	7936
	5	5.0	16	118	1888
CA50	6	10.0	2	426	852
	7	10.0	2	467	934
	8	10.0	2	1168	2336
	9	10.0	2	424	848
	10	10.0	2	230	460
	11	10.0	1	194	194
	12	10.0	2	240	480
	13	10.0	3	275	825
	14	10.0	1	442	442
	15	10.0	2	1186	2372
	16	10.0	2	325	650
	17	10.0	1	680	680
	18	10.0	1	740	740
	19	10.0	2	1081	2162
	20	10.0	2	230	460
	21	10.0	1	199	199
	22	10.0	5	416	2080
	23	10.0	1	165	165
	24	10.0	2	468	936
	25	10.0	2	1167	2334
	26	10.0	4	245	980
	27	10.0	2	1067	2134
	28	10.0	4	216	864
	29	10.0	8	435	3480
	30	10.0	1	370	370
	31	10.0	4	479	1916
	32	10.0	2	282	564
	33	10.0	2	455	910
	34	10.0	2	206	412
	35	10.0	2	247	494
	36	10.0	2	459	918
	37	10.0	2	1124	2248
	38	10.0	2	119	238
	39	10.0	1	250	250
	40	10.0	4	1145	4580
	41	10.0	2	228	456
	42	10.0	2	188	376
	43	10.0	2	227	454
	44	10.0	2	224	448
	45	10.0	1	265	265
	46	10.0	2	275	550
	47	10.0	1	287	287
	48	10.0	1	381	381
	49	10.0	2	462	924
	50	10.0	2	821	1642
	51	10.0	2	414	828
	52	10.0	1	703	703
	53	10.0	6	419	2514
	54	10.0	1	255	255
	55	10.0	6	462	2772
	56	10.0	1	265	265
	57	10.0	2	426	852
	58	10.0	1	370	370
	59	10.0	2	376	752
	60	10.0	2	494	988
	61	10.0	1	331	331



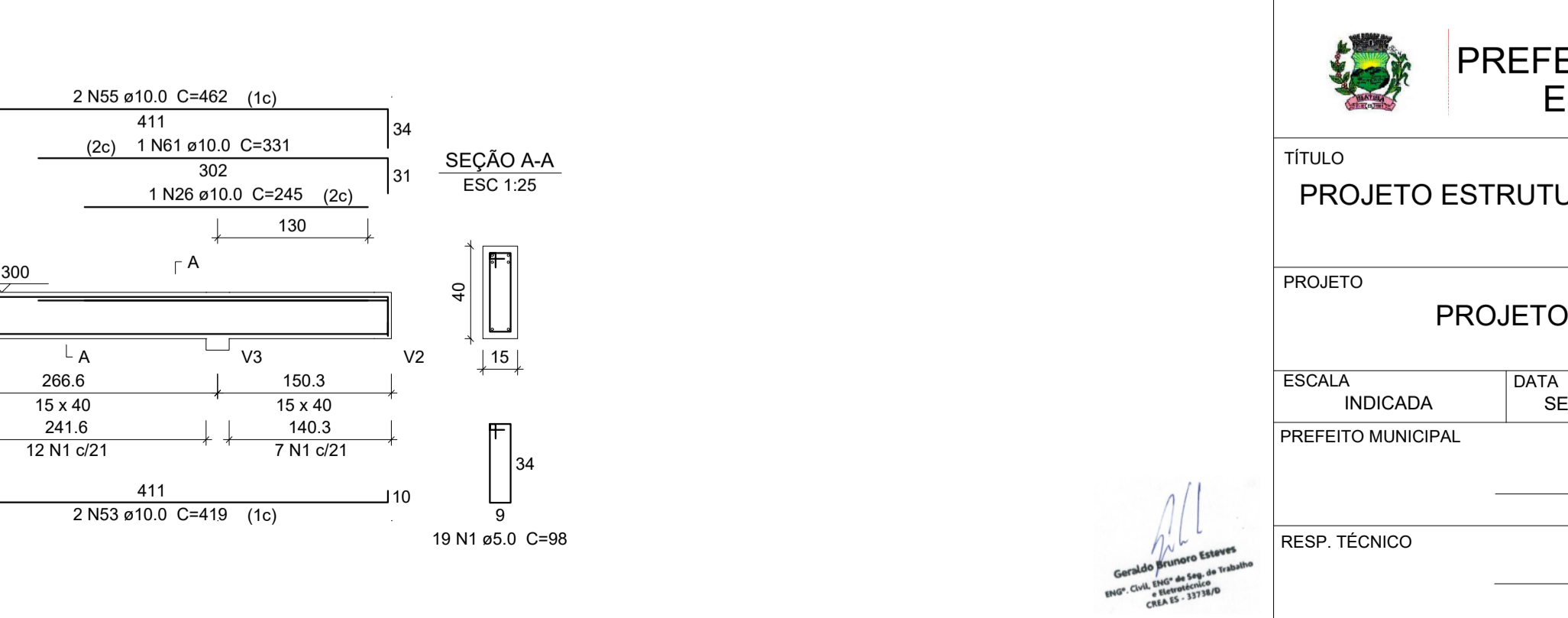
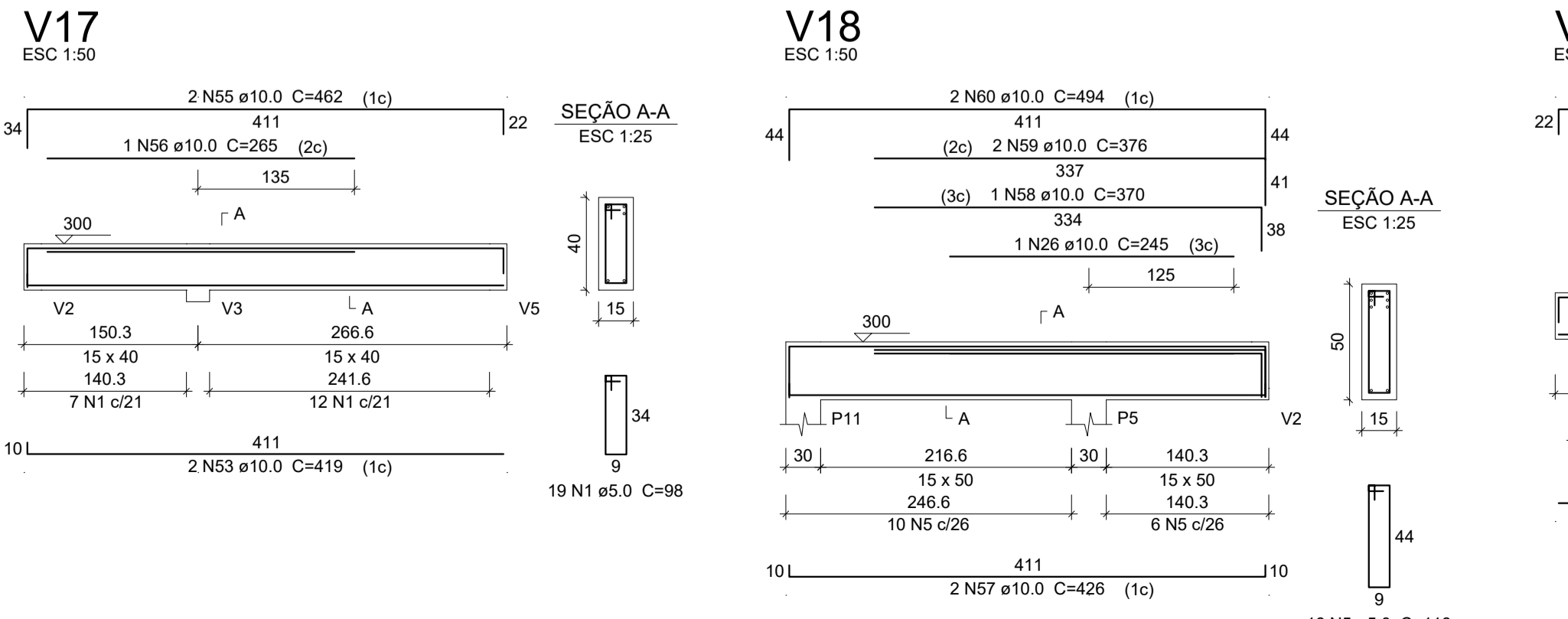
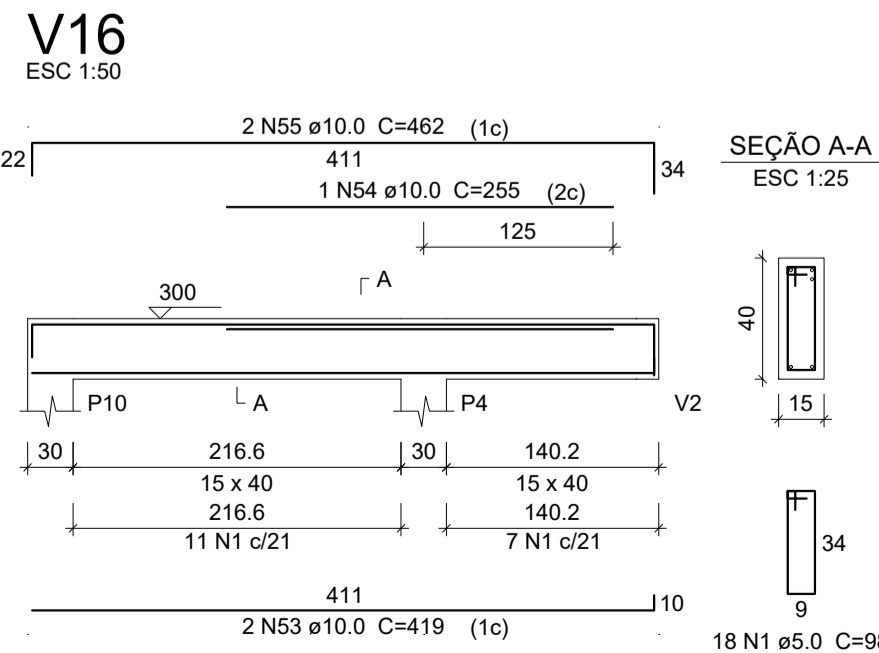
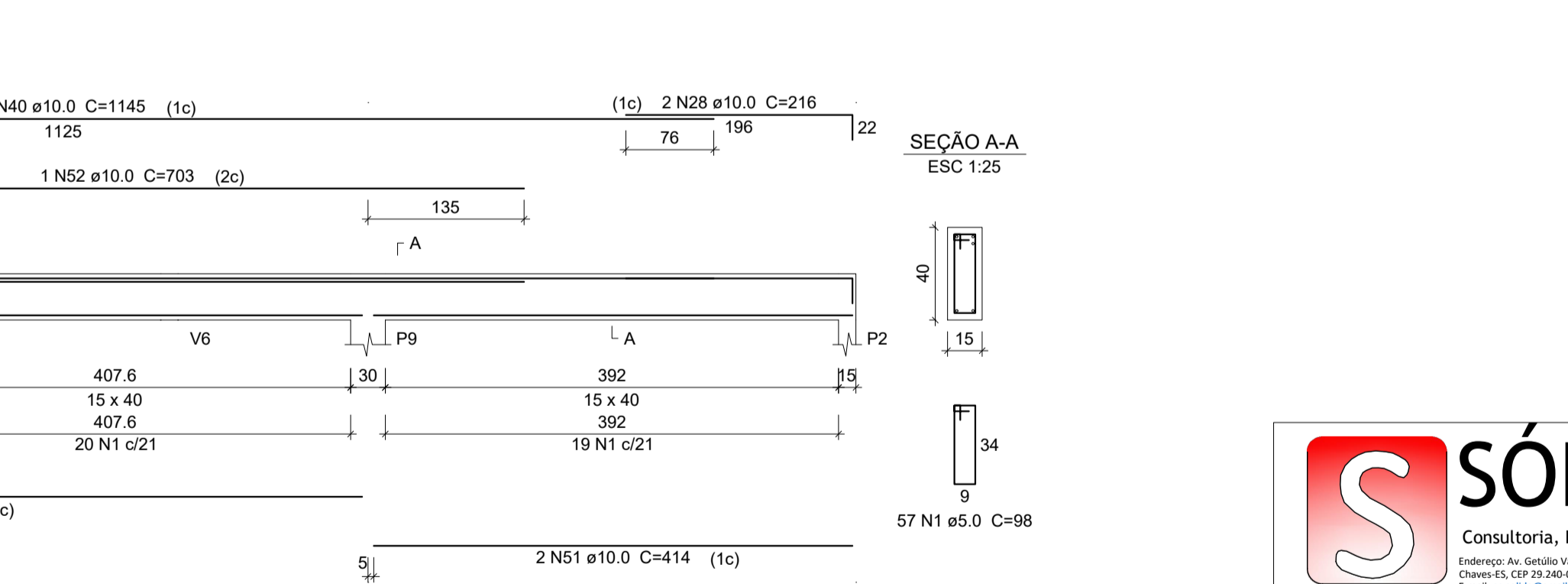
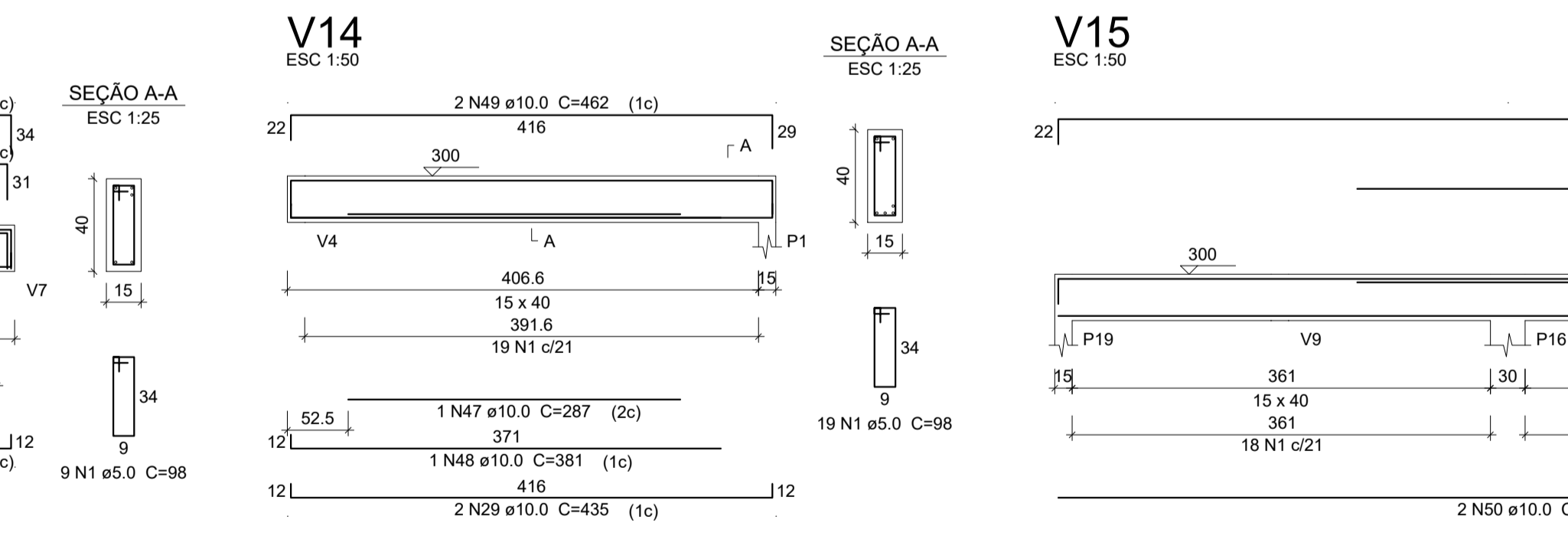
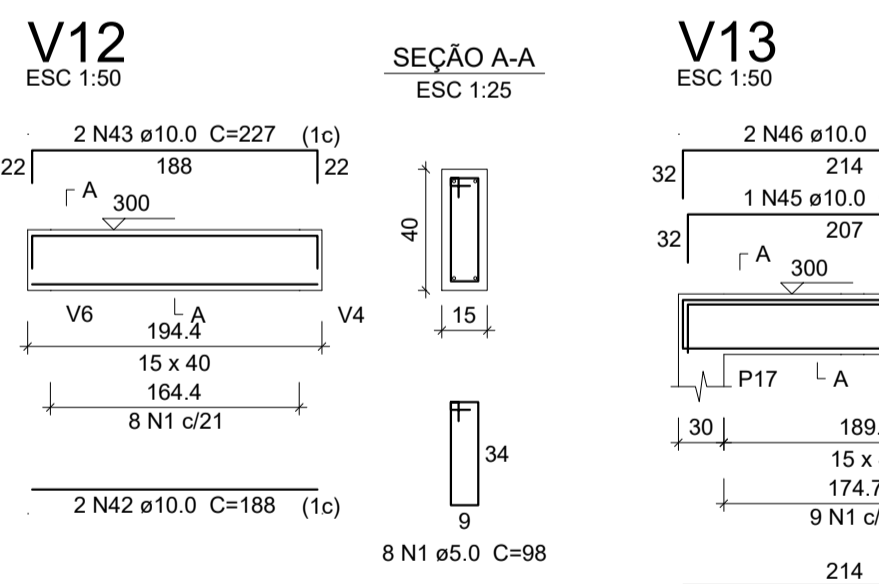
Resumo do aço

ACO	DIAM (mm)	C.TOTAL (m)	PESO + 10% (kg)
CA50	10.0	569.2	386
CA60	5.0	535.9	90.8
PESO TOTAL (kg)			
CA50		386	
CA60		90.8	

Volume de concreto (C-25) = 7.29 m³
Área de forma = 110.72 m²



Volume de concreto (C-25) = 7.29 m³
Área de forma = 110.72 m²



A1

SÓLIDA
Consultoria, Engenharia e Serviços

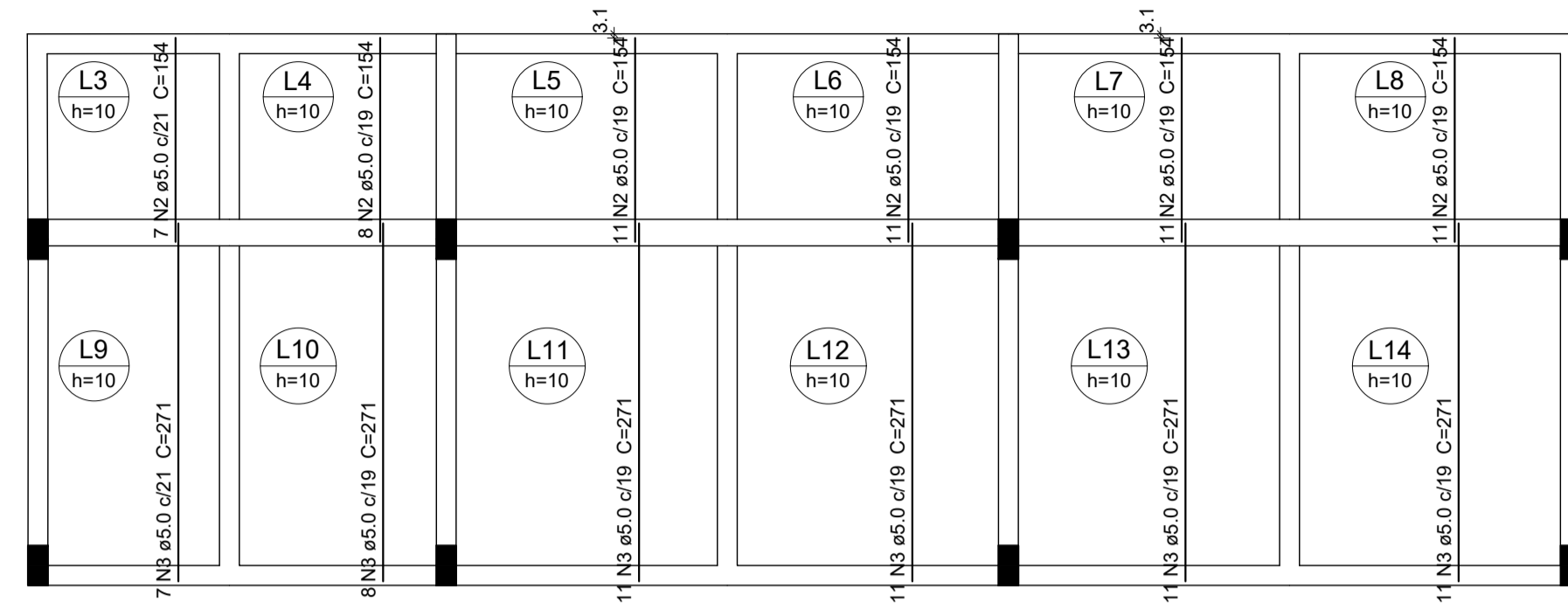
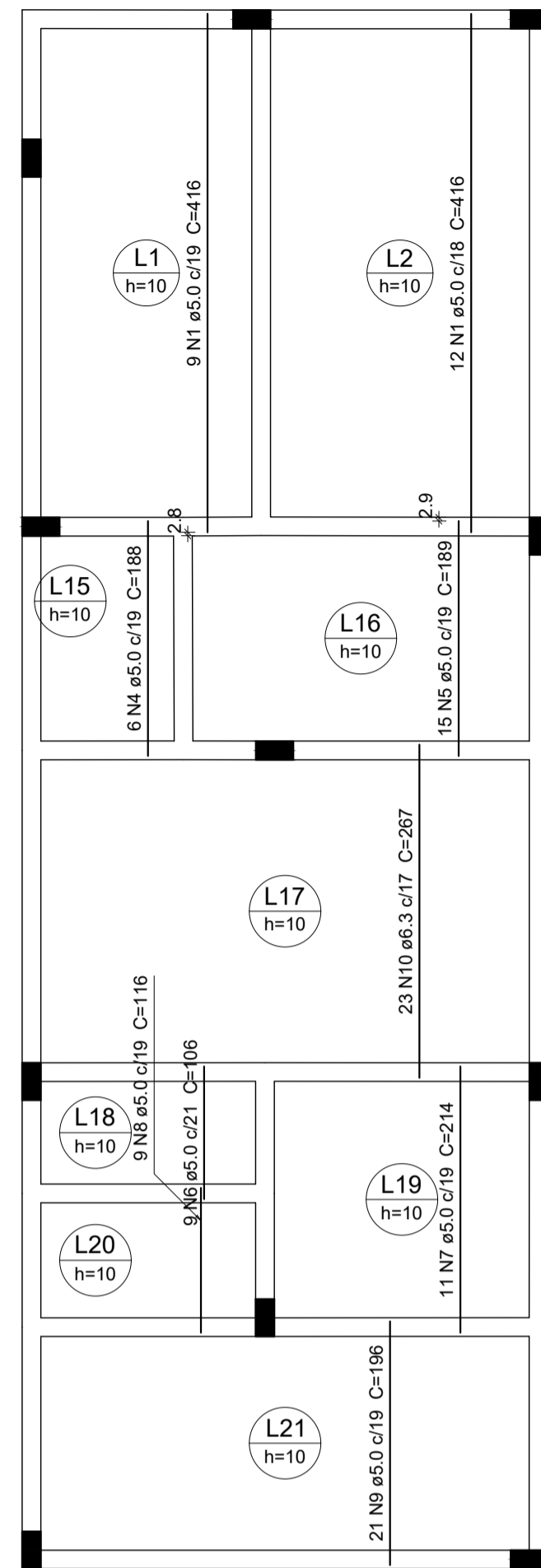
Endereço: Av. Getúlio Vargas, nº 1170, Sala 01, Centro, Armação
Oeste/SP - CEP: 23.040-000 - Tel: (21) 3309-1889 / (21) 99889-8276
E-mail: s.solid@gmail.com

CONTEÚDO:
VIGAS

PREFEITURA MUNICIPAL DE IBATIBA
ESTADO DO ESPÍRITO SANTO

TÍTULO
PROJETO ESTRUTURAL TERMINAL RODOVIÁRIO - IBATIBA - ES.

PROJETO		REVISÃO	
PROJETO ESTRUTURAL		00 DE: 28/09/2023 POR: GERALDO	
ESCALA	DATA	DESENHO	PRANCHA
INDICADA	SETEMBRO/2023	GERALDO BRUNORO	06/07
PREFEITO MUNICIPAL			
LUCIANO PINGO			
RESP. TÉCNICO			
GERALDO BRUNORO ESTEVES ENGENHEIRO CIVIL E ELETROTÉCNICO - CREA-ES 33788/D			



Relação do aço

Positivos Y

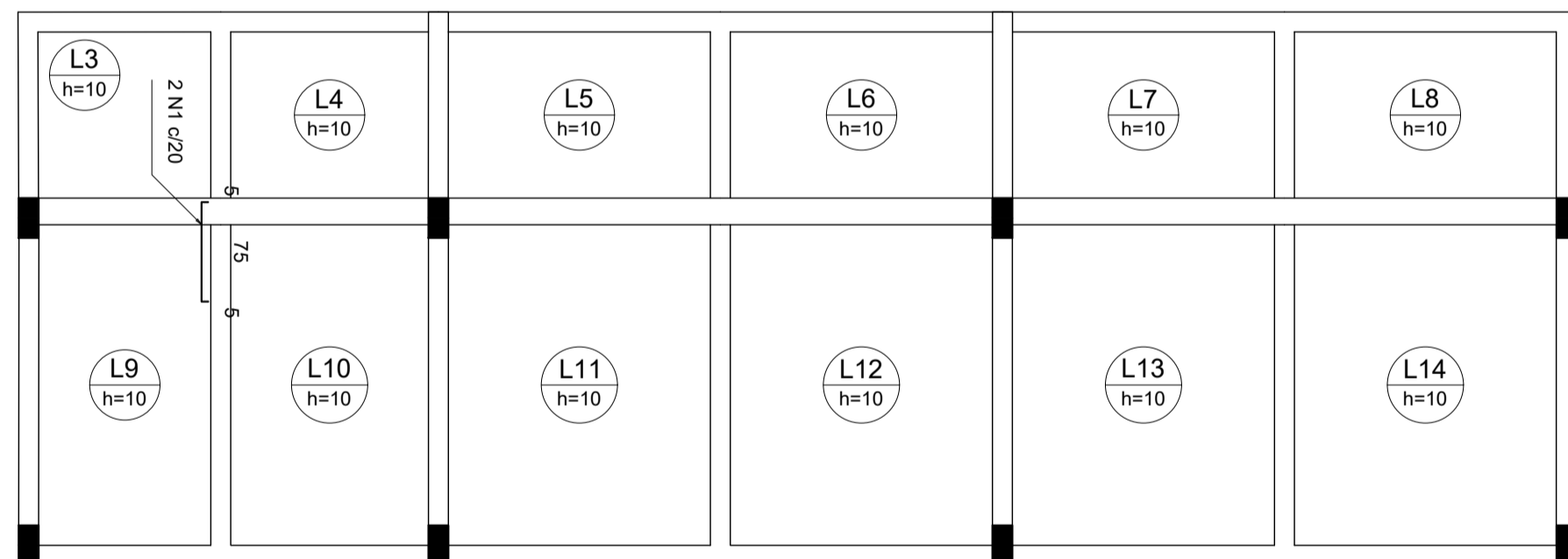
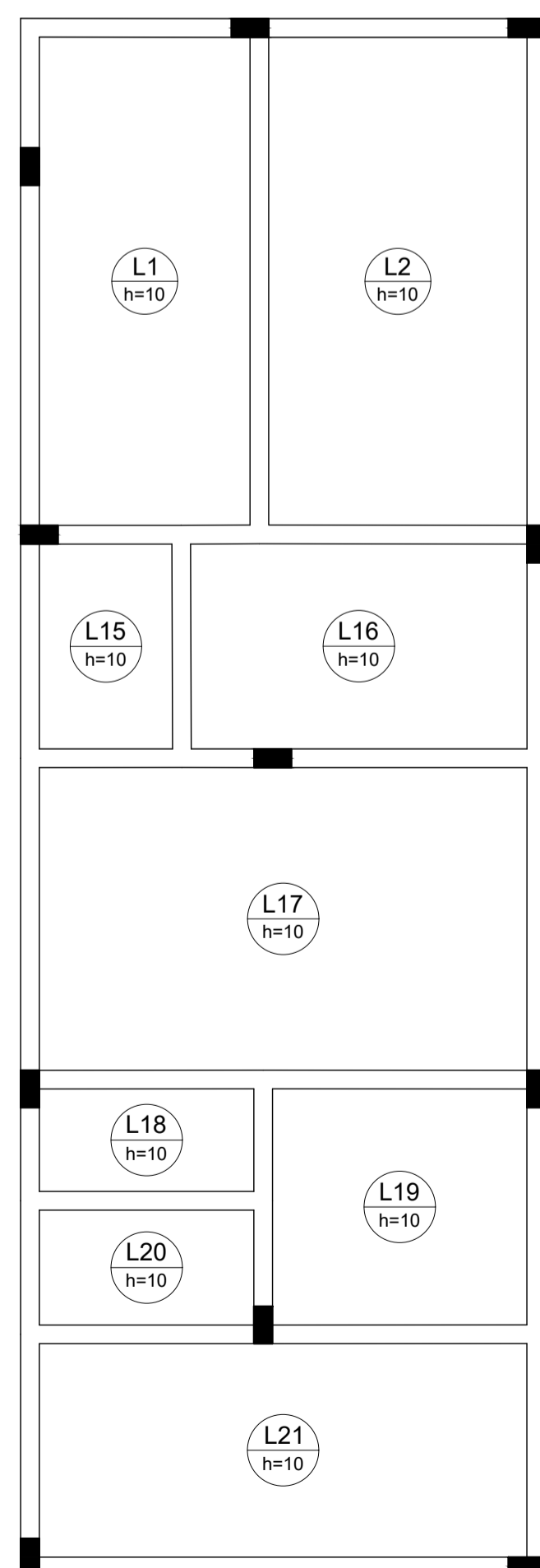
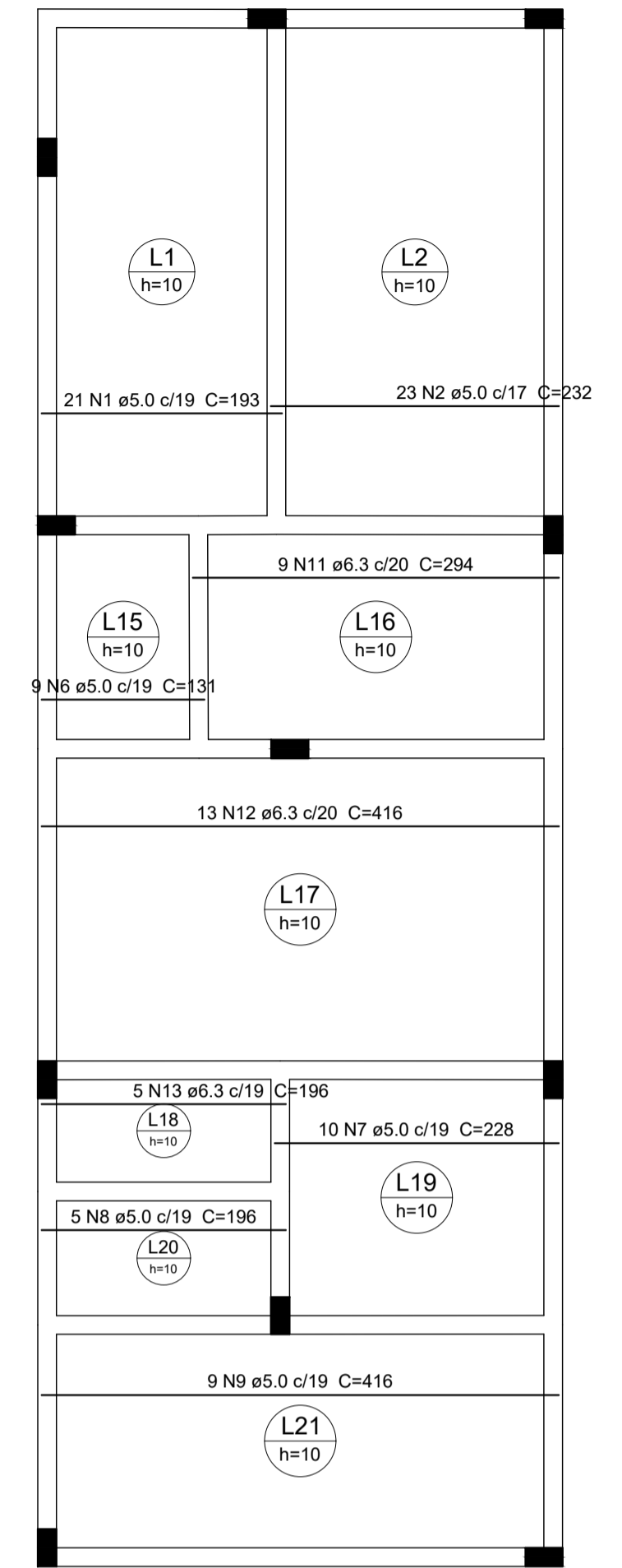
AÇO	N	DIAM (mm)	QUANT	C.UNIT (cm)	C.TOTAL (cm)
CA60	1	5.0	21	416	8736
	2	5.0	59	154	9086
	3	5.0	59	271	15989
	4	5.0	6	188	1128
	5	5.0	15	189	2835
	6	5.0	9	106	954
	7	5.0	11	214	2354
	8	5.0	9	116	1044
	9	5.0	21	196	4116
CA50	10	6.3	23	267	6141

Resumo do aço

AÇO	DIAM (mm)	C.TOTAL (m)	PESO + 10 % (kg)
CA50	6.3	61.5	16.5
CA60	5.0	462.5	78.4
PESO TOTAL (kg)			
CA50			16.5
CA60			78.4

Armação positiva das lajes do pavimento Terreo (Eixo Y)

escala 1:50



Relação do aço

Negativos Y

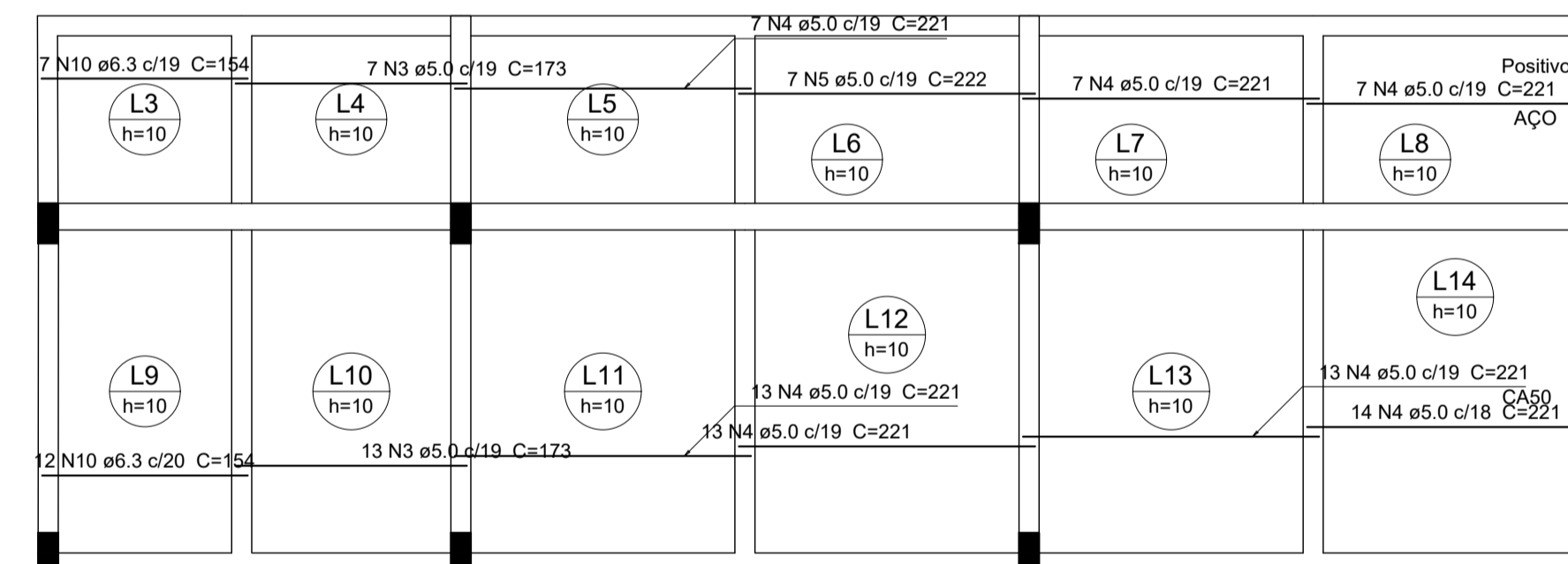
AÇO	N	DIAM (mm)	QUANT	C.UNIT (cm)	C.TOTAL (cm)
CA60	1	5.0	2	83	166

Resumo do aço

AÇO	DIAM (mm)	C.TOTAL (m)	PESO + 10 % (kg)
CA60	5.0	1.7	0.3
PESO TOTAL (kg)			
CA60			0.3

Armação negativa das lajes do pavimento Terreo (Eixo Y)

escala 1:50



Relação do aço

Positivos X

AÇO	N	DIAM (mm)	QUANT	C.UNIT (cm)	C.TOTAL (cm)
CA60	1	5.0	21	193	4053
	2	5.0	23	232	5336
	3	5.0	20	173	3460
	4	5.0	74	221	16354
	5	5.0	7	222	1554
	6	5.0	9	131	1179
	7	5.0	10	228	2280
	8	5.0	5	196	980
	9	5.0	9	416	3744
	10	6.3	19	154	2926
	11	6.3	9	294	2646
	12	6.3	13	416	5408
	13	6.3	5	196	980

Resumo do aço

AÇO	DIAM (mm)	C.TOTAL (m)	PESO + 10 % (kg)
CA50	6.3	119.6	32.2
CA60	5.0	389.4	66
PESO TOTAL (kg)			
CA50			32.2
CA60			66

Volume de concreto (C-25) = 8.35 m³
Área de forma = 83.47 m²



SÓLIDA
Consultoria, Engenharia e Serviços

Endereço: Av. Getúlio Vargas, nº 1170, Sala 01, Centro, Armação
Cidade: IL. CP: 23.040-000, Tel.: (51) 3209-1889 / (51) 9989-4376
E-mail: cs.solda@gmail.com

CONTEÚDO:
LAJE



PREFEITURA MUNICIPAL DE IBATIBA
ESTADO DO ESPÍRITO SANTO

TÍTULO
PROJETO ESTRUTURAL TERMINAL RODOVIÁRIO - IBATIBA - ES.

PROJETO
PROJETO ESTRUTURAL

REVISÃO
00 DE: 28/09/2023 POR: GERALDO

ESCALA
INDICADA
SETEMBRO/2023

DESENHO
GERALDO BRUNORO

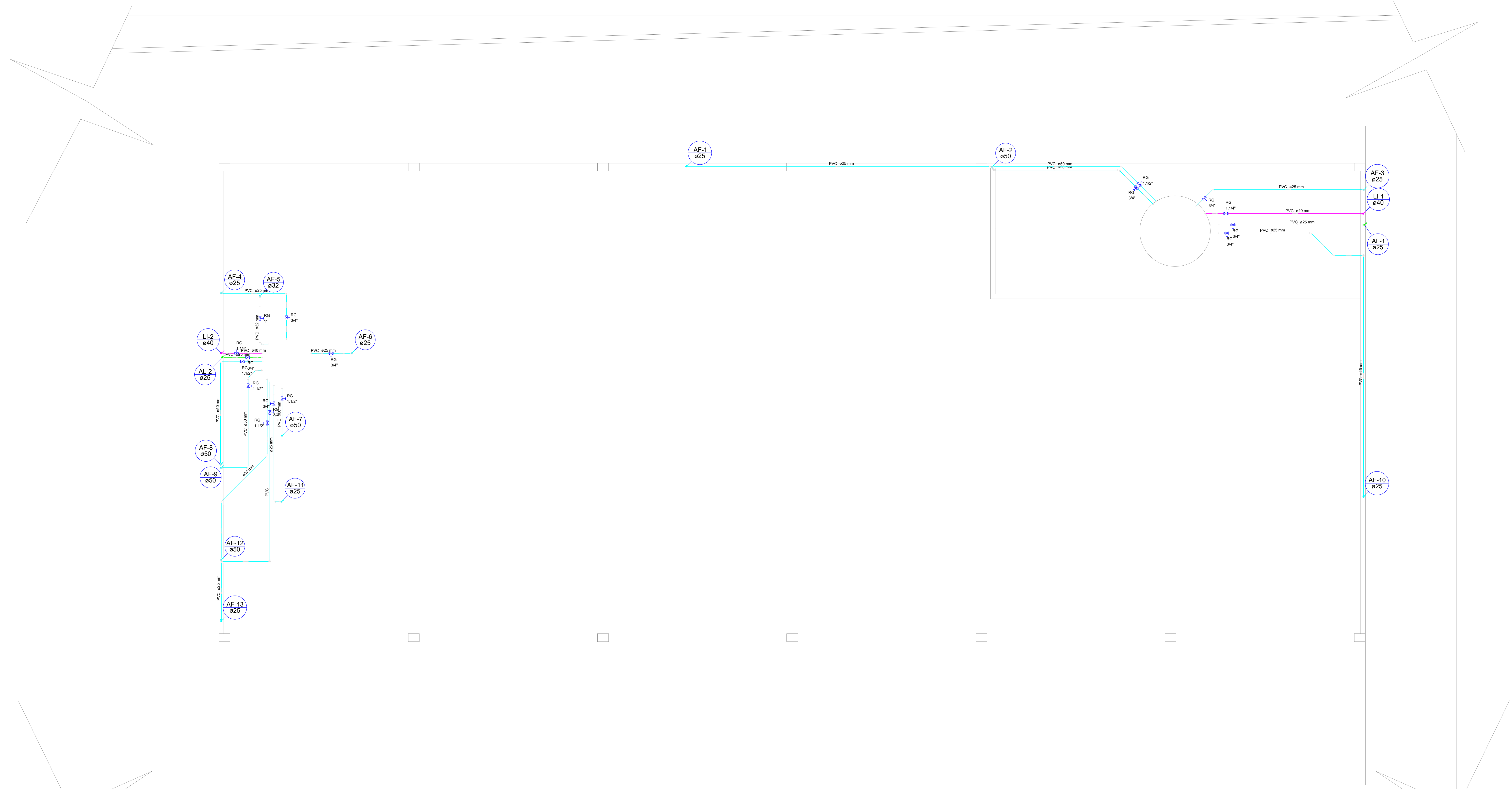
PRANCHA
07/07

PREFEITO MUNICIPAL
LUCIANO PINGO

RESP. TÉCNICO
GERALDO BRUNORO ESTEVES
ENGENHEIRO CIVIL E ELETROTÉCNICO - CREA-ES 33738/D

A1

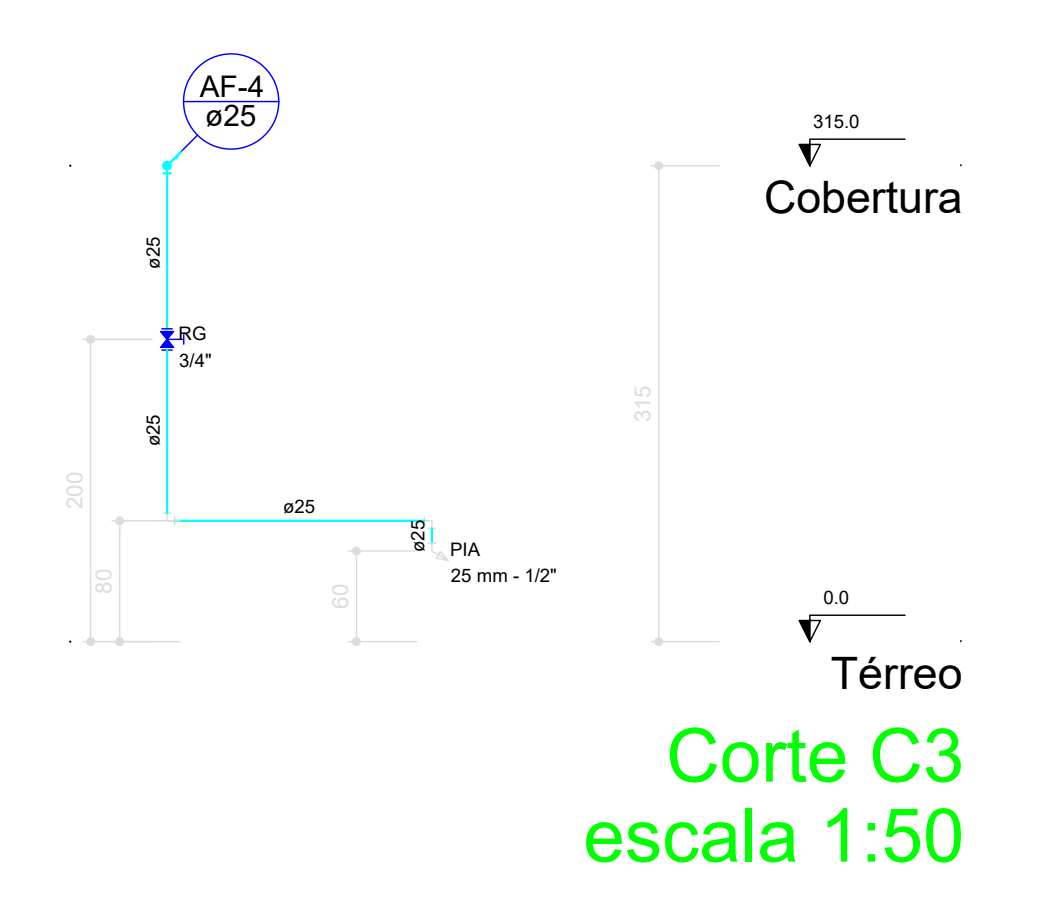
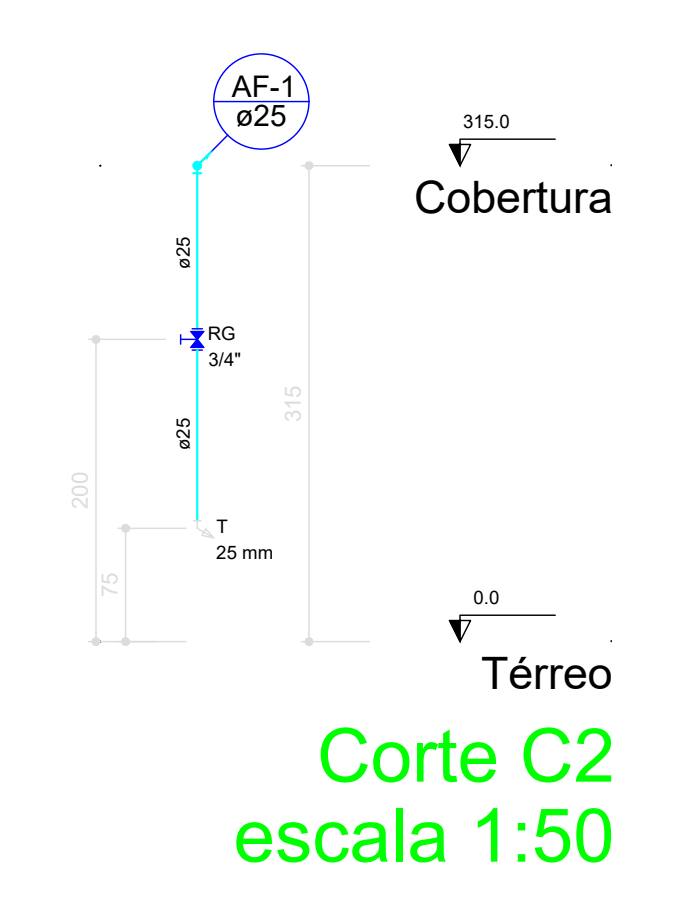
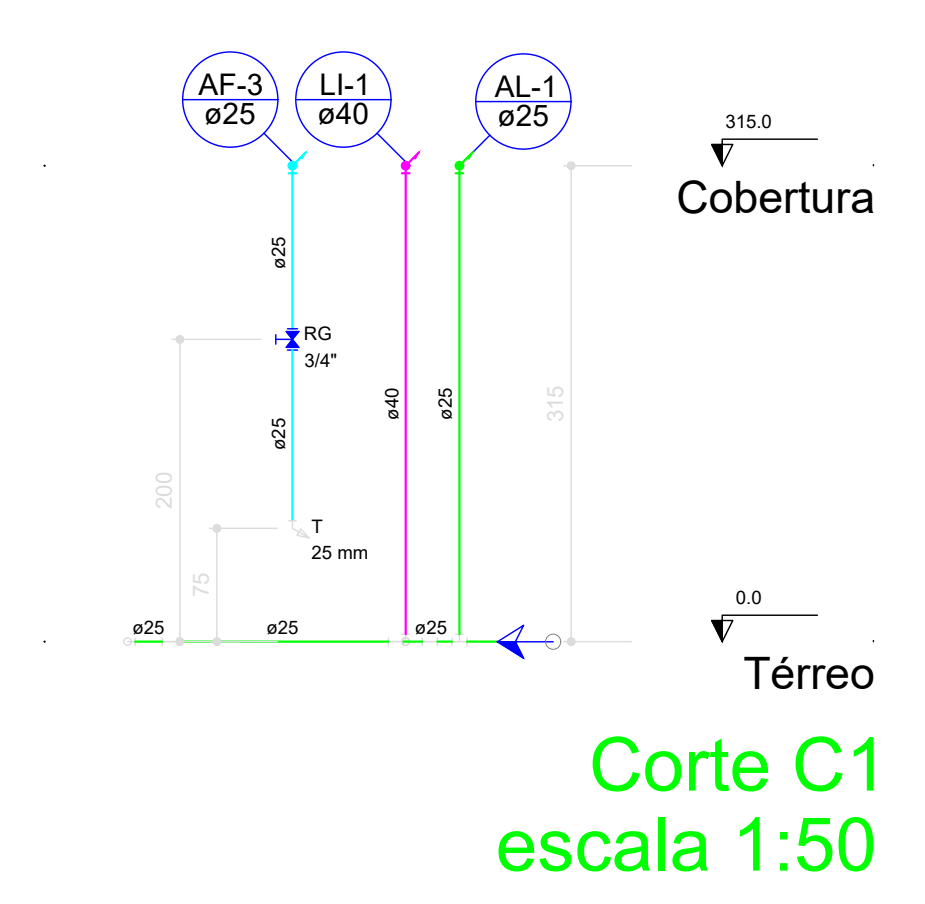
Gerardo Brunoro Esteves
CRÉD. Prof. 1214/2017
C.R.C. 1214/2017



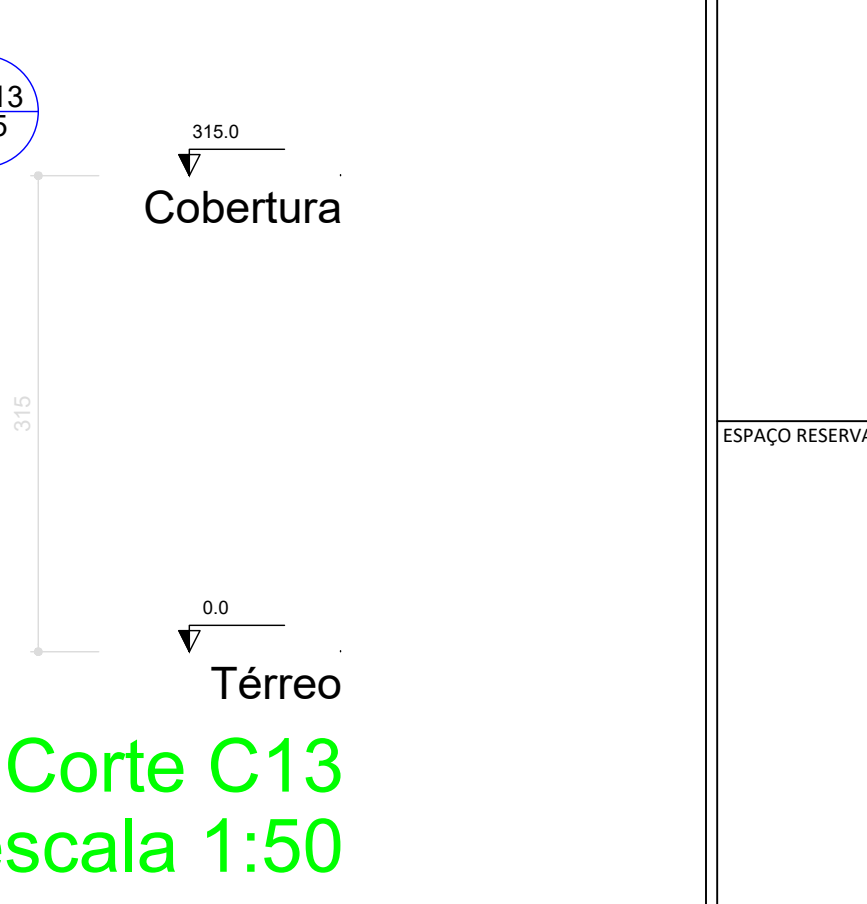
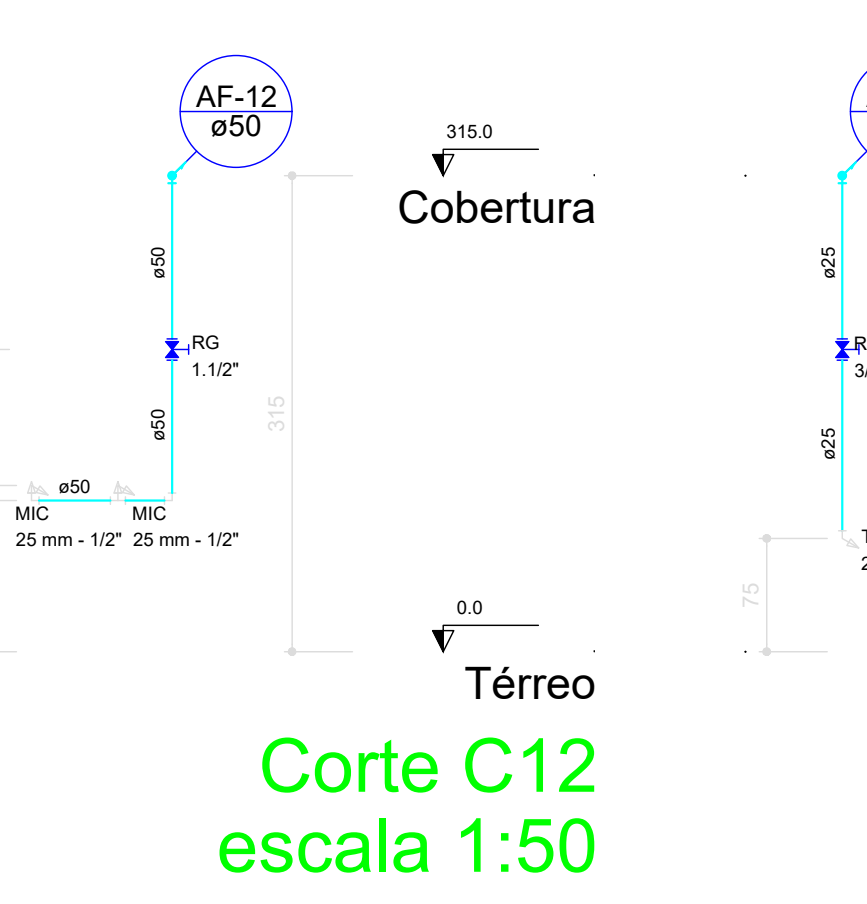
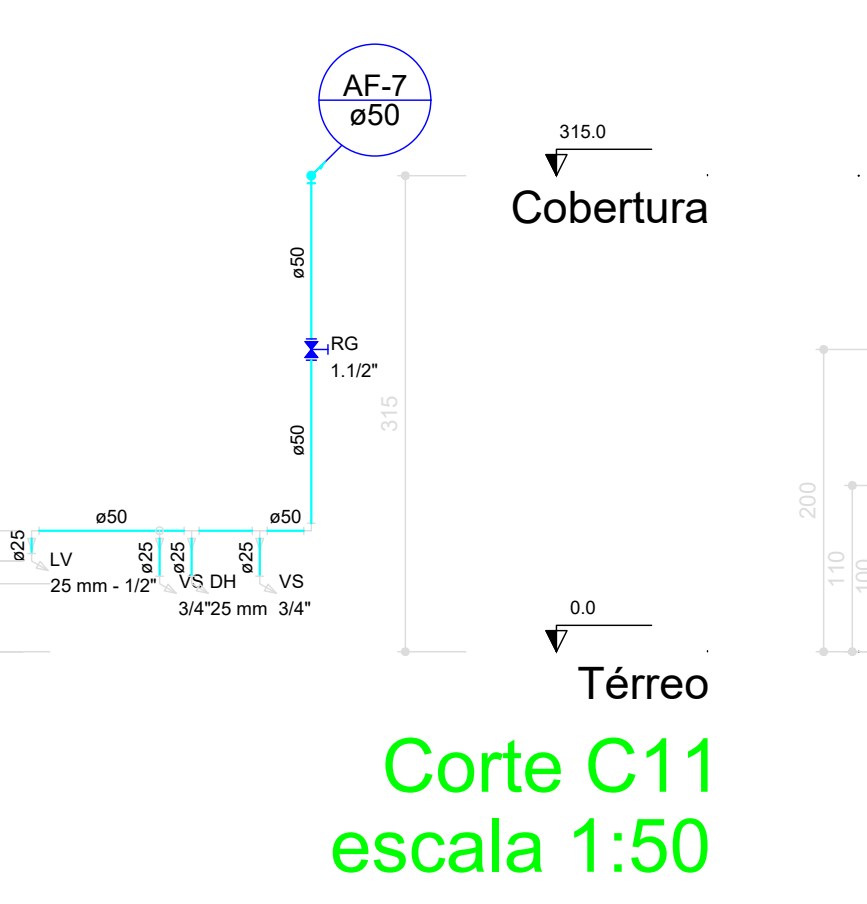
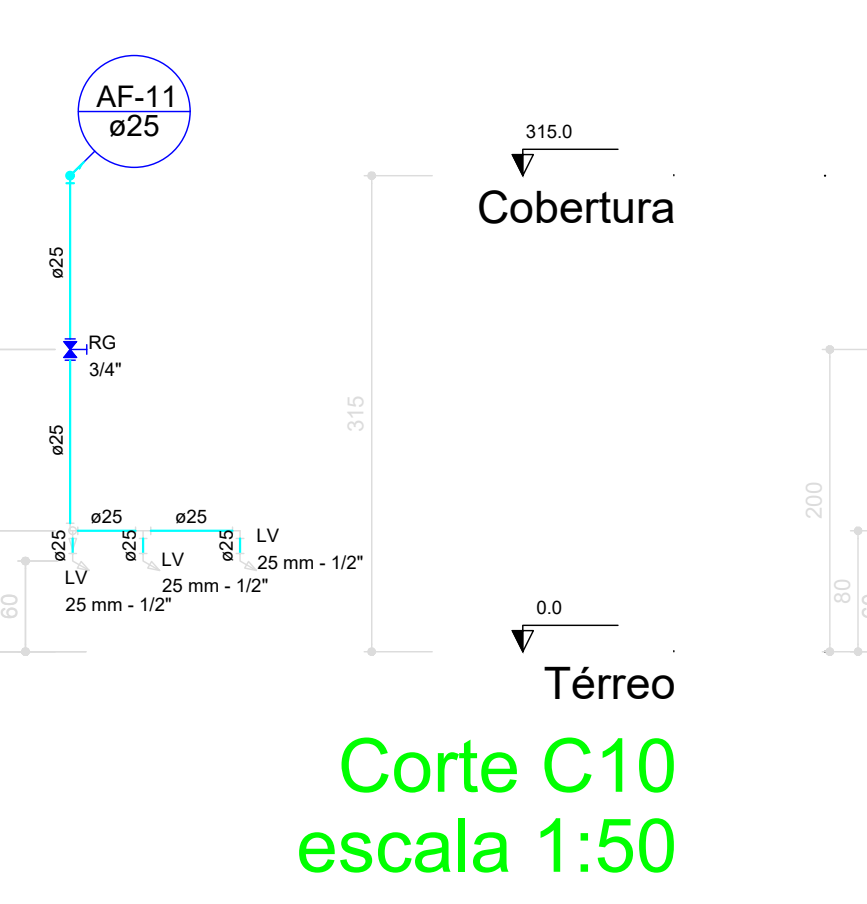
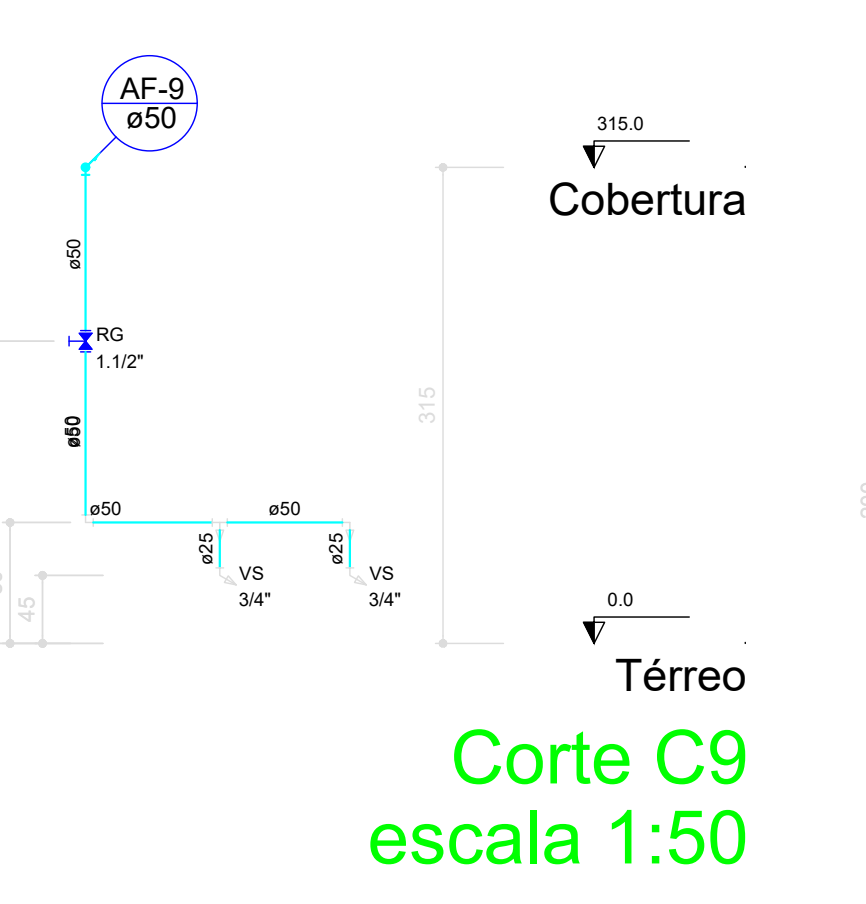
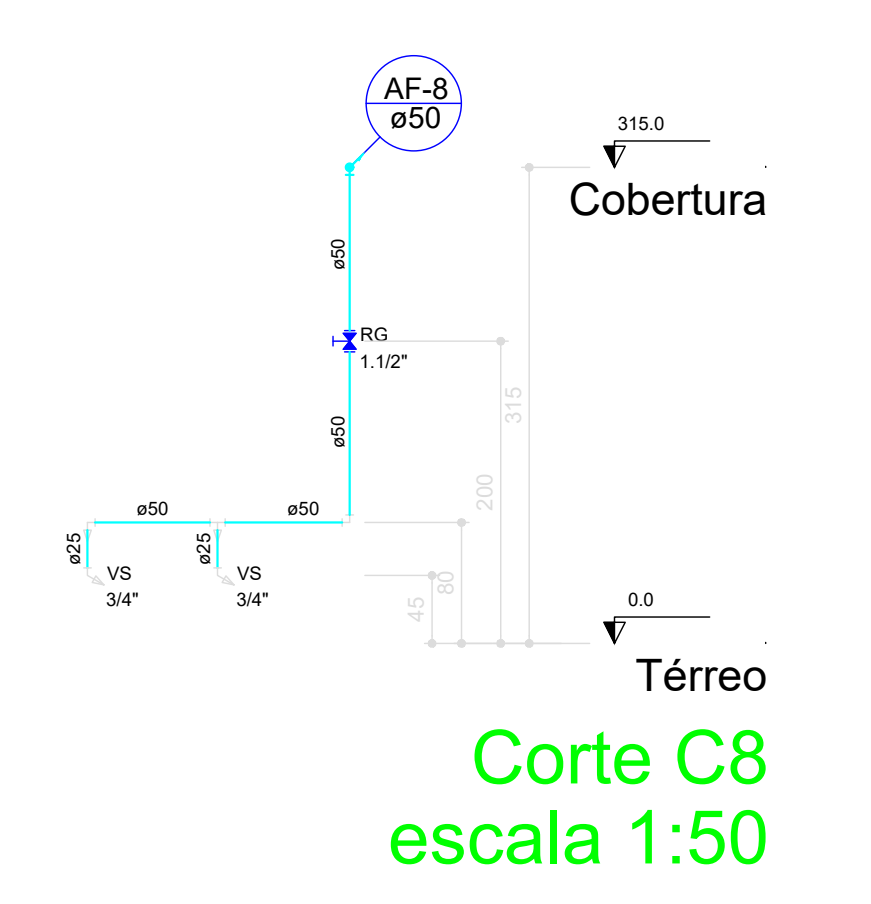
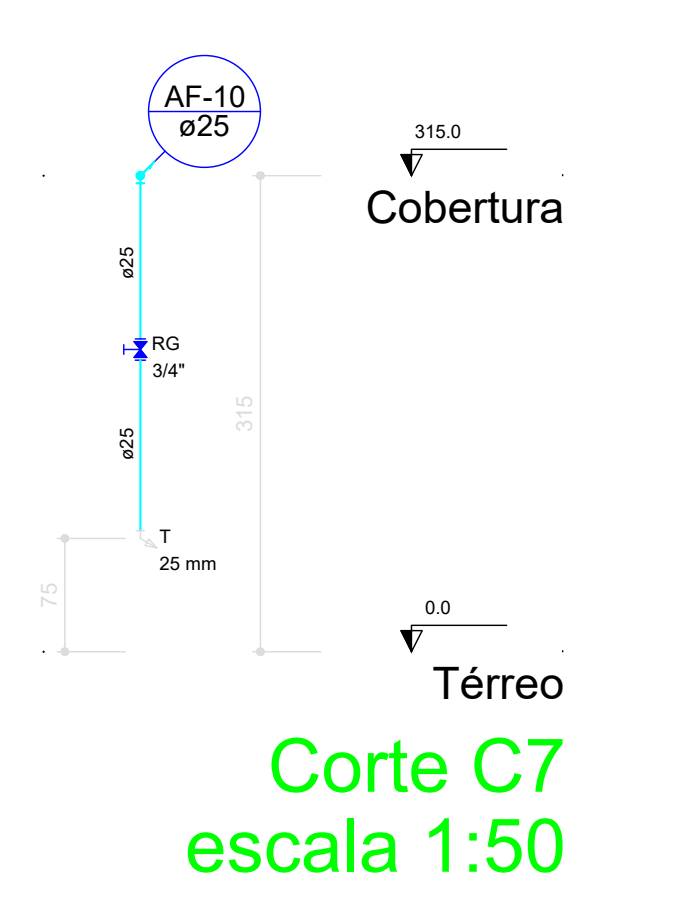
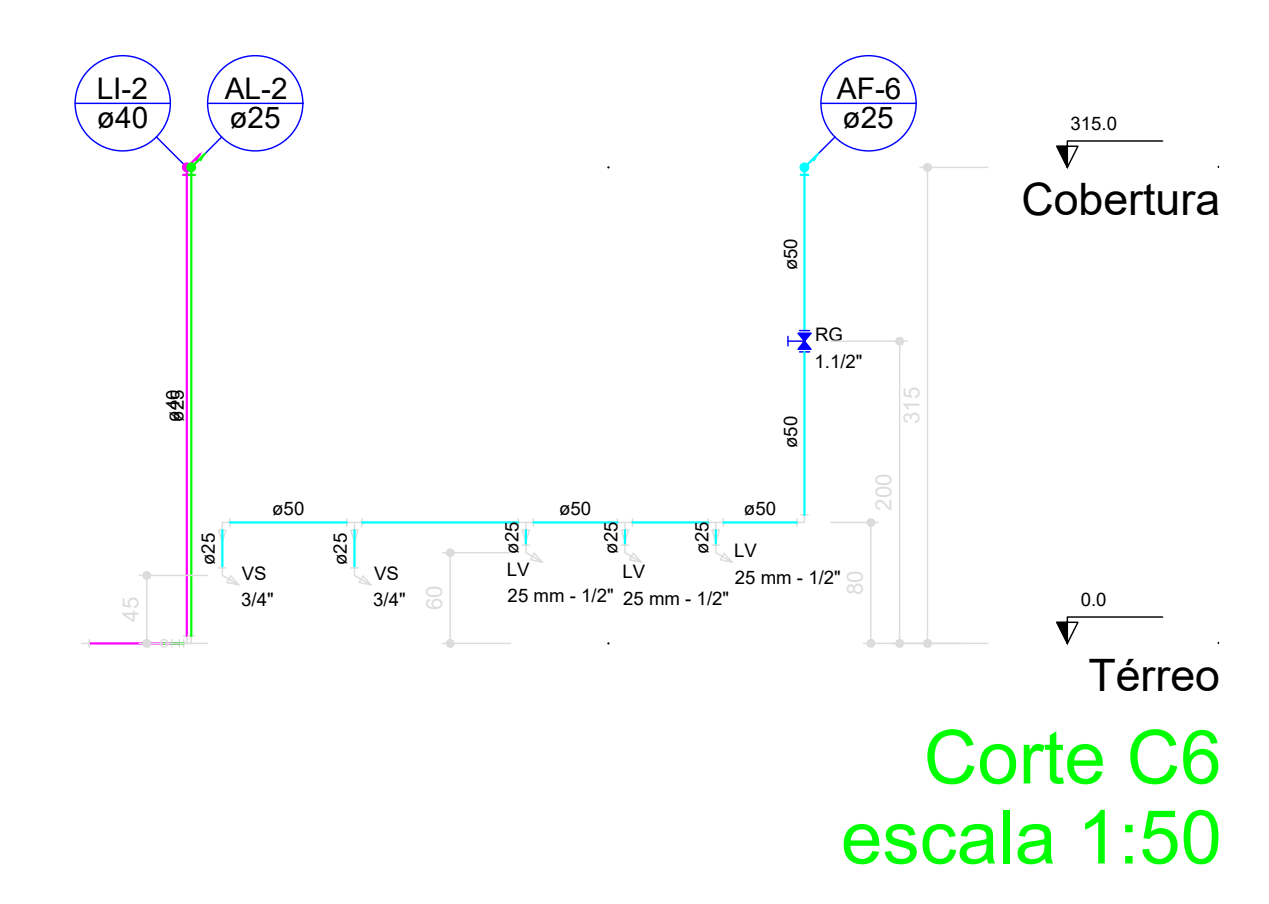
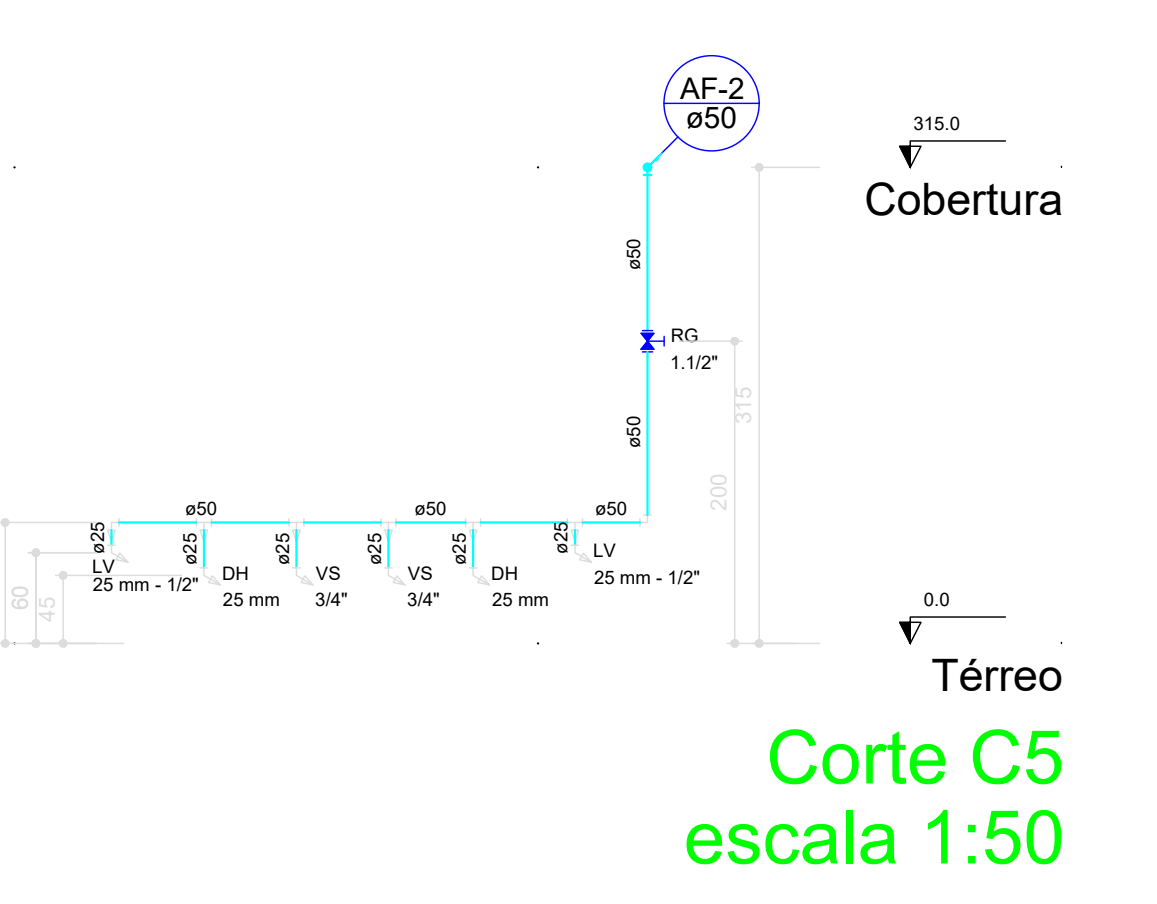
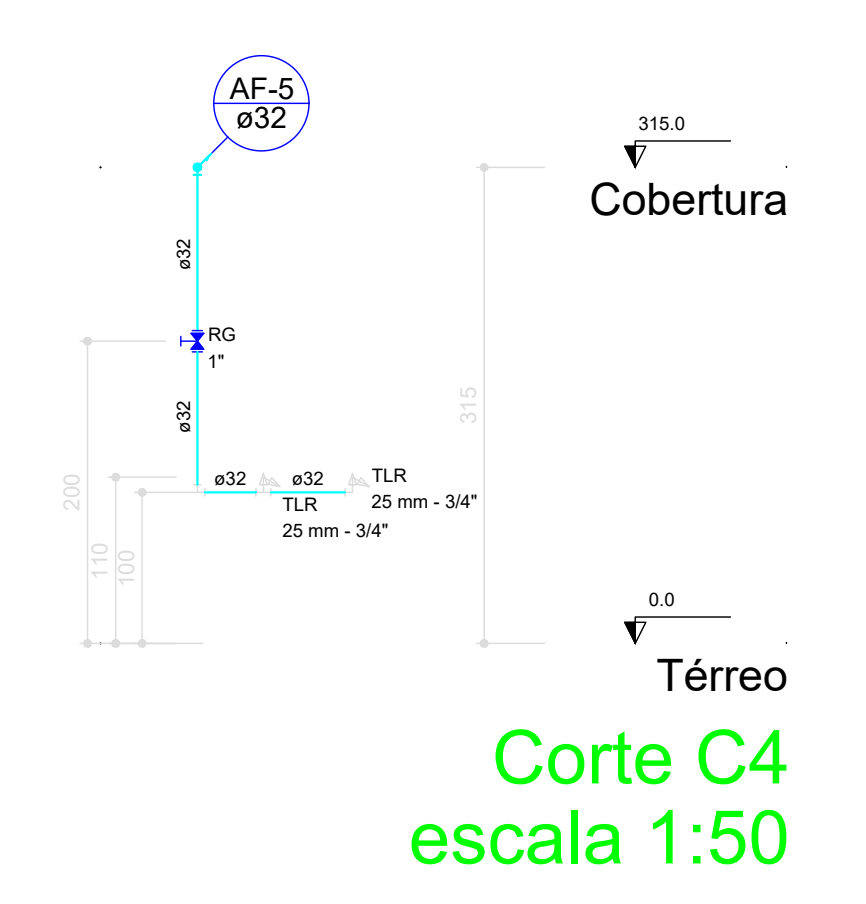
Lista de Materiais	
PVC tipo 30100	
Alcova 20 x 30 mm - 3/4"	2 pçs
Curva 90° industrial	
25 mm - 1.12%	2 pçs
25 mm	2 pçs
25 mm	2 pçs
Tubo	
25 mm - 0.86% m	
Registro bruto de gaveta industrial	
1.12"	1 pç
1.12"	1 pç
1.12"	2 pçs
3/4"	2 pçs
	2.85
PVC tipo 30100	
Alcova 20 x 30 mm - 3/4"	7 pçs
25 mm - 3/4"	1 pç
25 mm - 1.12"	5 pçs
Alcova 20x30mm cobrimos a registro	10 pçs
25 mm - 3/4"	20 pçs
25 mm - 1.12"	2 pçs
40 mm - 1.12"	4 pçs
50 mm - 1.12"	10 pçs
Curva 90° industrial	
25 mm	5 pçs
25 mm	20 pçs
25 mm	3 pçs
25 mm	2 pçs
25 mm	12 pçs
Tubo 45 x 30mm	5 pçs
Tubo	50.94 m
25 mm	2.96 m
25 mm	27.33 m
PVC tipo 30100	
Alcova 20 x 30 mm - 3/4"	2 pçs
25 mm - 1.12"	2 pçs
Curva 90° industrial	
25 mm	2 pçs
25 mm	2 pçs
25 mm	2 pçs
Tubo	9.24 m
40 mm	

Legenda Detalhada	
RG	Registro bruto gaveta industrial c/PVC industrial - RG
LI	Linha
AF	Registro bruto de gaveta industrial
PVC	PVC tipo 30100
Tubo	Tubo 45x30mm - 45mm x 30mm - 3/4"

Legenda das indicações	
RG	Registro bruto gaveta industrial c/PVC industrial - 3/4"

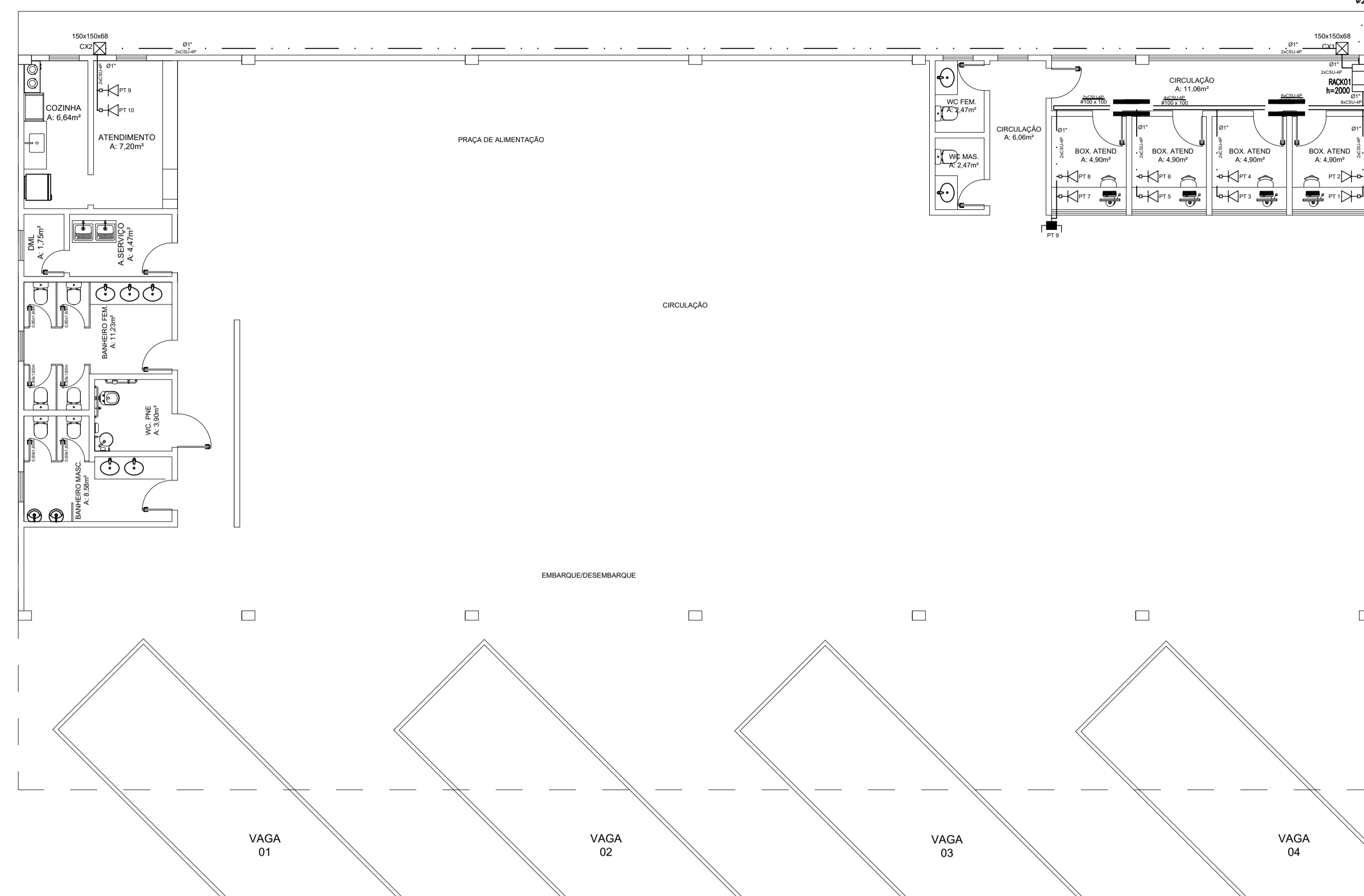


2 PLANTA DE COBERTURA

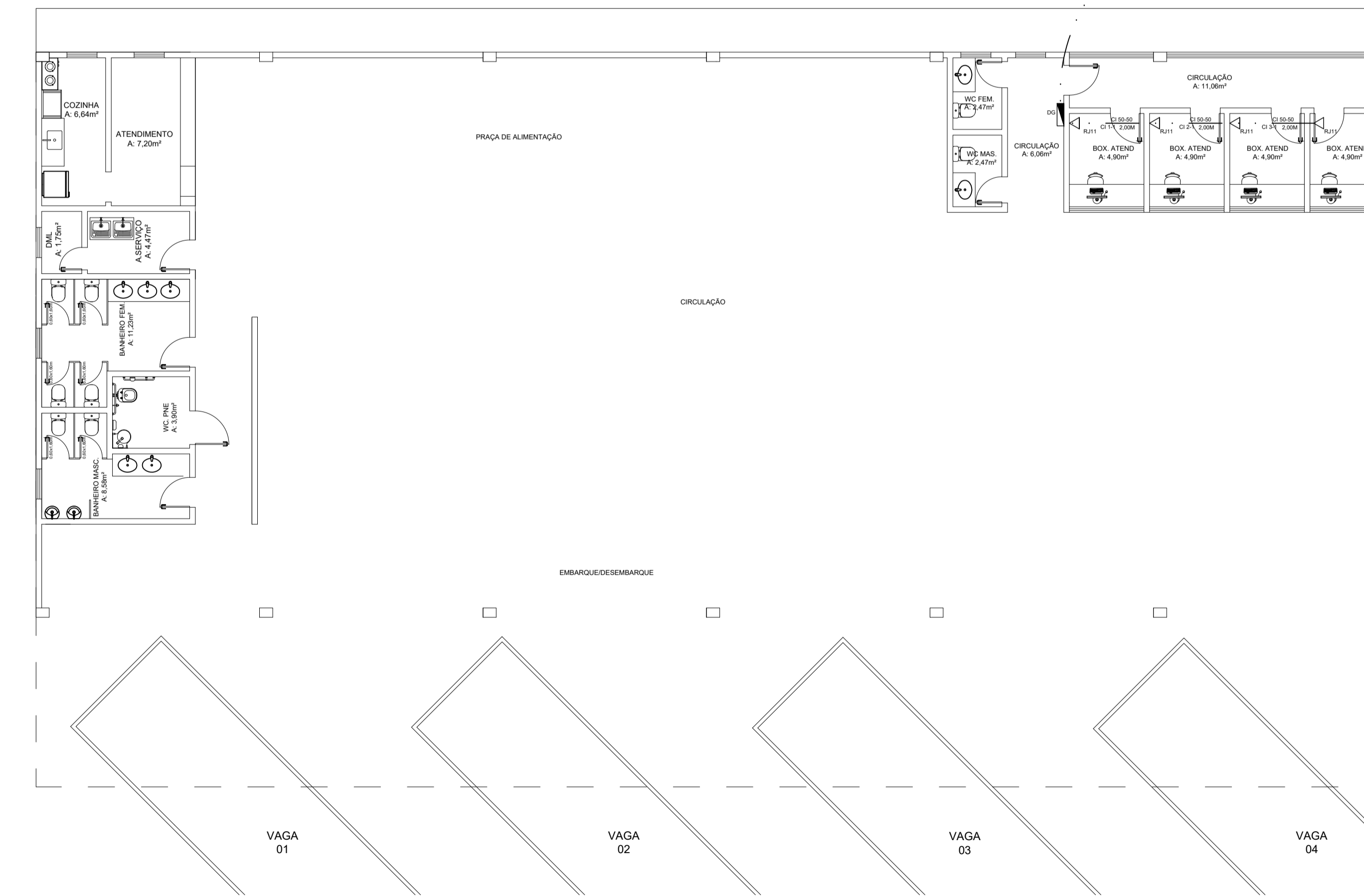


TÍTULO DO PROJETO:		PROJETO HIDRAULICO	
TÍTULO DO DESENHO:		TERMINAL RODOVIÁRIO	
PLANTA DE COBERTURA; CORTES			
ENDEREÇO DA OBRA:	CÓRREGO SÃO JOSÉ	LOCALIDADE:	IBATIBA - ES
DOMANIO:	COPY DE APROV.	TAXA DE OCUPAÇÃO:	DATA DO PROJETO:
USO DA EDIFICAÇÃO:	USO PÚBLICO	INDICADA	02/02
PREFEITURA:	PREFEITURA MUNICIPAL DE IBATIBA	OP/COMP:	27.744.150/0001-66
PROFESSOR RESPONSÁVEL PELO PROJETO:	GERALDO BRUNORO ESTEVES	CALCULADO:	ES-033738/D
		TELEFONE:	(27) 99889-4676
ENDERÇO DO PROFISSIONAL:		E-MAIL:	ES.SOLIDA@GMAIL.COM
ENDERÇO DO CLIENTE:		ENDERÇO DO CLIENTE:	
ENDERÇO DO CLIENTE:		ENDERÇO DO CLIENTE:	
ENDERÇO DO CLIENTE:		ENDERÇO DO CLIENTE:	
ENDERÇO DO CLIENTE:		ENDERÇO DO CLIENTE:	

SEGUIE PARA PONTO DE ENTRADA DE SERVIÇO



1 PLANTA BAIXA DE DISTRIBUIÇÃO LÓGICA
Escala: 1/100

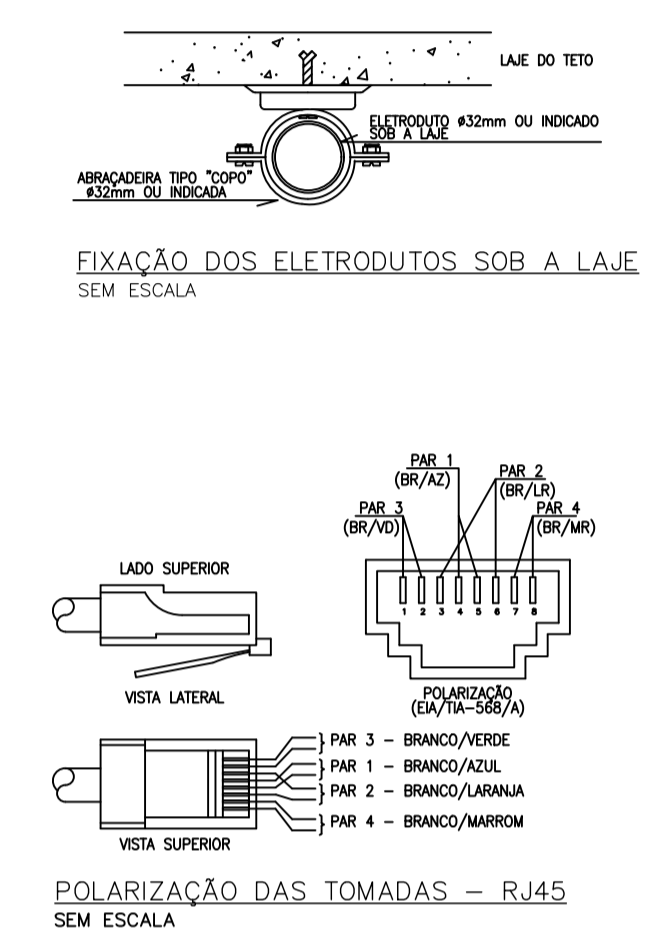


1 PLANTA BAIXA DE DISTRIBUIÇÃO LÓGICA (TELEFONE)
Escala: 1/100

TUBULAÇÕES

- TODOS OS ELETROTUTOS EMBITADOS NAS DESCIDAS DAS ALVENARIAS SERÃO EM PVC CORRUGADO E, OS APARENTES NO TETO OU SOBRE O FORRO SERÃO DE PVC RÍGIDO EXCETO O DE ALARME DE INCÊNDIO QUE DEVERÁ SER EM AÇO GALVANIZADO.
- ELETROTUTOS NÃO DIMENSIONADOS SERÃO DE 53/4" PARA INSTALAÇÕES ELÉTRICAS E 1" PARA INSTALAÇÕES DE SISTEMAS E COMUNICAÇÃO INTERNA.
- AS ELETRICIDADES INTERNAS DO SISTEMA ELÉTRICO SERÃO EM CHAPA GALVANIZADA A FOGO PERFORADA, CHAPA 20 SEM PINTURA.

EQUIVALÊNCIA DE TUBULAÇÕES			
PVC		FG	
ROSC.(DN)	SOLD.(DN)	ROSC.(DN)	(DN)
1/2"	820mm	1/2"	815mm
3/4"	825mm	3/4"	820mm
1"	832mm	1"	825mm
1.1/4"	840mm	1.1/4"	832mm
1.1/2"	850mm	1.1/2"	840mm
2"	860mm	2"	850mm
2.1/2"	875mm	2.1/2"	865mm
3"	885mm	3"	880mm
4"	910mm	4"	910mm
6"	916mm	6"	9125mm
8"	925mm	8"	9150mm



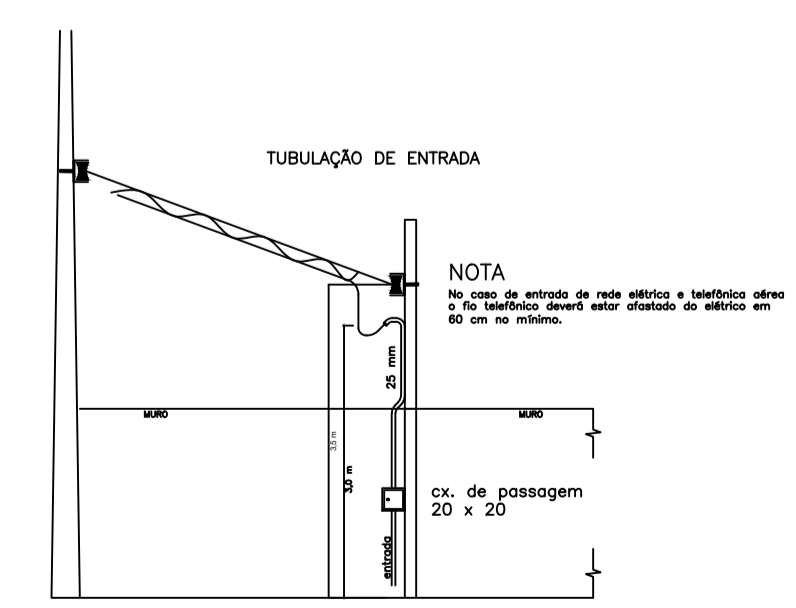
DETALHE DA ENTRADA DA TUBULAÇÃO TELEFÔNICA SEM ESCALA

NOTAS GERAIS - PROJETO DE SISTEMAS

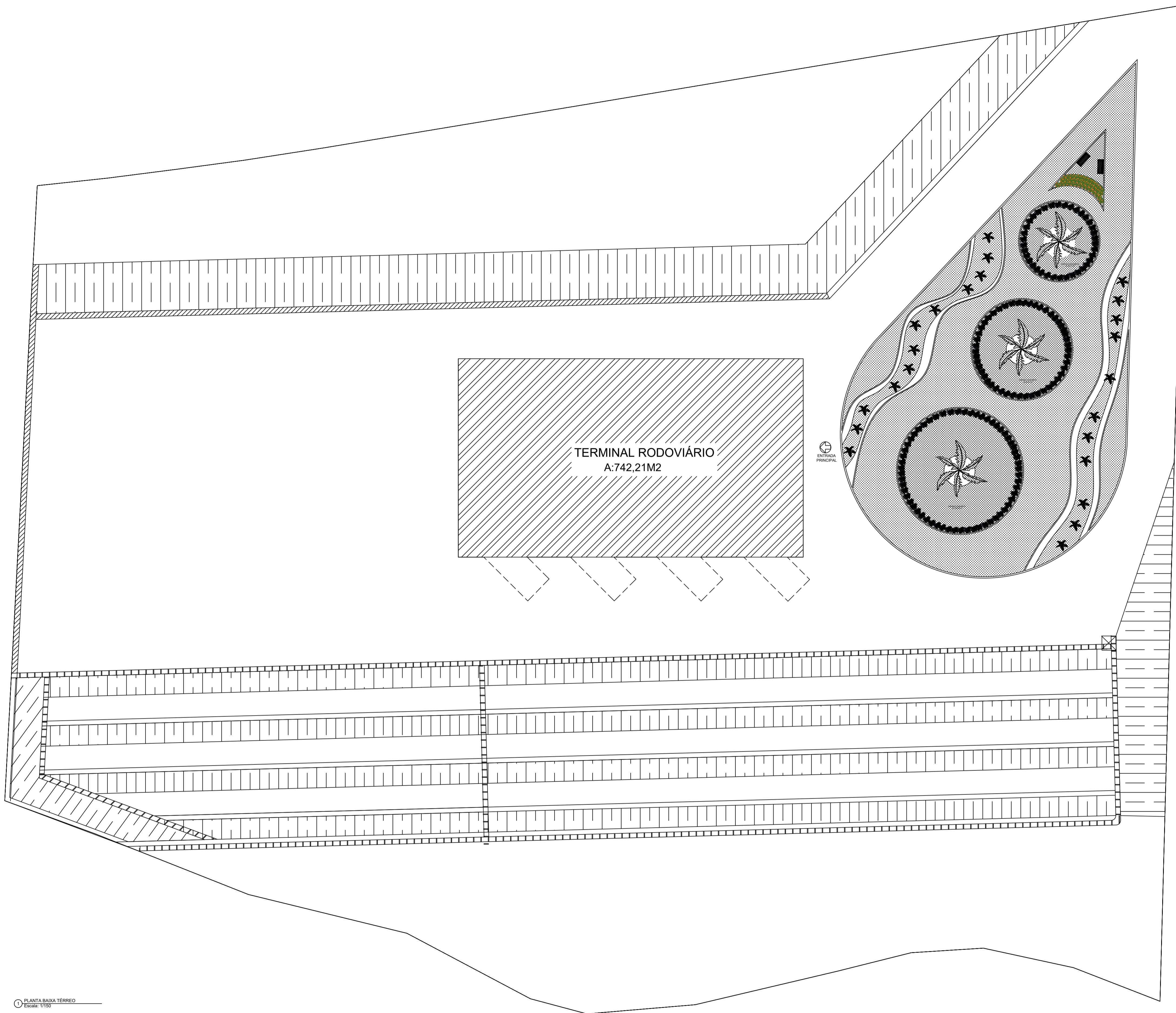
- TODOS OS CABOS HORIZONTAIS, INDEPENDENTE DO TIPO DE MEO, NÃO DEVEM EXCEDER 90M DESDE AS TOMADAS DE TELECOMUNICAÇÕES DA ÁREA DE TRABALHO ATÉ A MANOBRA (CROSS-CONNECT) HORIZONTAL.
- AS ROTAS HORIZONTAIS DEVEM SER INSTALADAS OU SELECIONADAS TALS QUE O RAIOS DE CURVATURA MÍNIMO DOS CABOS DE BAKBONE SEJAM MANTIDOS DENTRO DAS ESPECIFICAÇÕES DO FABRICANTE TANTO ANTES QUANTO DEPOIS DA INSTALAÇÃO.
- CADA UM DOS LANÇES DE CABO UTP/SC/PT ENTRE A PORÇÃO HORIZONTAL DA MANOBRA (CROSS-CONNECT) NO ESPAÇO DE TELECOMUNICAÇÕES E A TOMADA DE COMUNICAÇÃO NÃO DEVEM CONTER EMENDAS.
- CABOS LANÇADOS EM FORROS FALSOS NÃO DEVEM FICAR LARGADOS SOBRE AS PLACAS DO FORRO, OS SUPORTES DE CABOS DEVEM SER INSTALADOS, NO MÍNIMO, A 75 MM ACIMA DA ARMAÇÃO QUE SUSTENTA AS PLACAS.
- OS RAIOS DE CURVATURA MÁXIMOS NÃO DEVEM EXCEDER AS ESPECIFICAÇÕES DO FABRICANTE.
- EM ESPAÇOS COM TERMINAÇÕES DE CABO UTP/SC/PT, O RAIOS DE CURVATURA MÁXIMO PARA 4 PARES NÃO DEVE EXCEDER QUATRO VEZES O DIÂMETRO EXTERNO DO CABO NEM DEZ VEZES PARA CABOS MULTIPARES. ESSA REGRA SE APLICA SE NÃO VULVAR AS ESPECIFICAÇÕES DO FABRICANTE.
- TUDO O TRABALHO DEVE SER FEITO USANDO-SE MÃO-DE-OBRA QUALIFICADA PELOS PADRÕES ALTOS DA INDÚSTRIA DE TELECOMUNICAÇÕES. TODOS OS EQUIPAMENTOS E MATERIAIS DEVEM SER INSTALADOS DE FORMA ORGANIZADA E SEGURA E OS CABOS DEVEM SER FIXADOS E ORGANIZADOS DE FORMA ADEQUADA.
- CADA RACK CONTA COM UM HOBREACK INTERNO.
- AS CÂMERAS ESTÃO DISPOSTAS CONFORME PROJETO, DE FORMA A MONITORAR AS ÁREAS DE CIRCULAÇÃO E ACESSO A ALGUNS AMBIENTES ESPECÍFICOS.
- O SISTEMA DE MONITORAMENTO DEVERÁ CONTEMPLAR CAPACIDADE DE ARMAZENAMENTO ADEQUADA AO NÚMERO DE CÂMERAS PREVISTO, SEM COMO AS PRIORIDADES ESTABELECIDAS PELO ADMINISTRADOR.
- ELETROTUTOS NÃO COTADOS SERÃO 1" PARA PVC E 25mm PARA AÇO GALVANIZADO.
- OS PERCURSOS DOS ELETROTUTOS EM PLANTA BAIXA DEVEM SER DISPOSTOS USANDO UMA MELHOR LETURA DO PROJETO, NA FASE DE EXECUÇÃO DEVE-SE DAR PREFERÊNCIA AO TRAJETO MAIS RETILÍNEO POSSÍVEL, DESCONSIDERANDO-SE ASSIM, ALGUMAS DAS CURVAS AQUI MENCIONADAS.

Legenda Detalhada	
150x150x68	CAIXA DE PASSAGEM Caixa de passagem - sobrepôr PVC (ref Genes) 150x150x68 mm 02 ps
PL45	TOMADA RJ45 - 0.30m DO PISO Acessórios Cabeamento - Metálico Conector RJ45 (CMBV) 10 ps Acessórios pt eletrodutos Caixa PVC 10 ps
h=2000	RACK SUSPENSO Rack Suspensão Instalação e fixação 01 ps Eletrocalha perfurada em chapa de aço galvanizado nº16, 150x50mm
PT TE 1	Eletrocalha e acessórios de fixação 8.50m CURVA HORIZONTAL 90° U7 PERFORADO Instalação curva e acessórios de fixação Rotador Wireless Dual Band 1200mhz
2xCSU-4P	Acessórios Cabeamento 01 ps CABO PARA LÓGICA
Ø 1"	Acessórios Cabeamento 160.00m ELETROTUTO
Ø 2"	Acessórios e fixação 60.00m ELETROTUTO
	Acessórios e fixação 50.00m

Legenda Detalhada	
200x200x120	CAIXA DE PASSAGEM Caixa de telefone tipo CE-2 200x200x120mm 01 ps
RJ11	TOMADA RJ45 - 0.30m DO PISO Acessórios Cabeamento - Metálico Conector RJ11 (CMBV) 04 ps Acessórios pt eletrodutos Caixa PVC 04 ps
CI 50-50	Dispositivo de Cabeamento - embutir Placa 2x4" modelo - RJ11 04 ps
Ø 10MMx1/4"	CABO TELEFÔNICO Cabo telefônico CI, diâmetro do condutor 50mm 50.00m
	ELETROTUTO ELETROTUTO 25.00m
	Acessórios e fixação 25.00m



TÍTULO DO PROJETO:		PROJETO DE LÓGICA E TELEFÔNICO TERMINAL RODOVIÁRIO		
TÍTULO DO DESENHO: PLANTA BAIXA DE DISTRIBUIÇÃO LÓGICA, PLANTA BAIXA DE DISTRIBUIÇÃO TELEFÔNICA E DETALHAMENTOS				
ENDEREÇO DA OBRA:		LOCALIDADE:		
CÓRREGO SÃO JOSÉ		IBATIBA - ES		
ZONAMENTO:	COEF. DE APROV.:	TAXA DE OCUPAÇÃO:	DATA DO PROJETO:	ESCALA:
-	-	-	26/09/2023	INDICADA
USO DA EDIFICAÇÃO:				PRANCHA:
USO PÚBLICO				01/01
PROPRIETÁRIO:		CPF/CNPJ:		
PREFEITURA MUNICIPAL DE IBATIBA		27.744.150/0001-66		
PROFISSIONAL RESPONSÁVEL PELO PROJETO:		NOME DO PROFISSIONAL:		
		GERALDO BRUNORO ESTEVES		
CAU/CREA N°:		TELEFONE:		
ES- 033738/D		(27) 99889-4876		
E-MAIL:				
ES.SOLIDA@GMAIL.COM				
CADISTA:				
SCARLATI GRASSI GOBETI				
QUADRO DE ÁREAS (m²):		ASSINATURAS:		
		<p>PREFEITURA MUNICIPAL DE IBATIBA</p> <p><i>Gerardo Brunoro Esteves</i> Eng. Civil, Reg. nº 1170, Sala 01, Centro, Ibatiba - ES, CEP 29.240-000 Tel: (27) 3209-1889 / (27) 99889-4876 E-mail: es.solida@gmail.com</p> <p>RESPONSÁVEL TÉCNICO</p>		
ESPAÇO RESERVADO PARA APROVAÇÃO DE VISTORIA:		ESPAÇO RESERVADO PARA APROVAÇÃO DE PROJETO:		




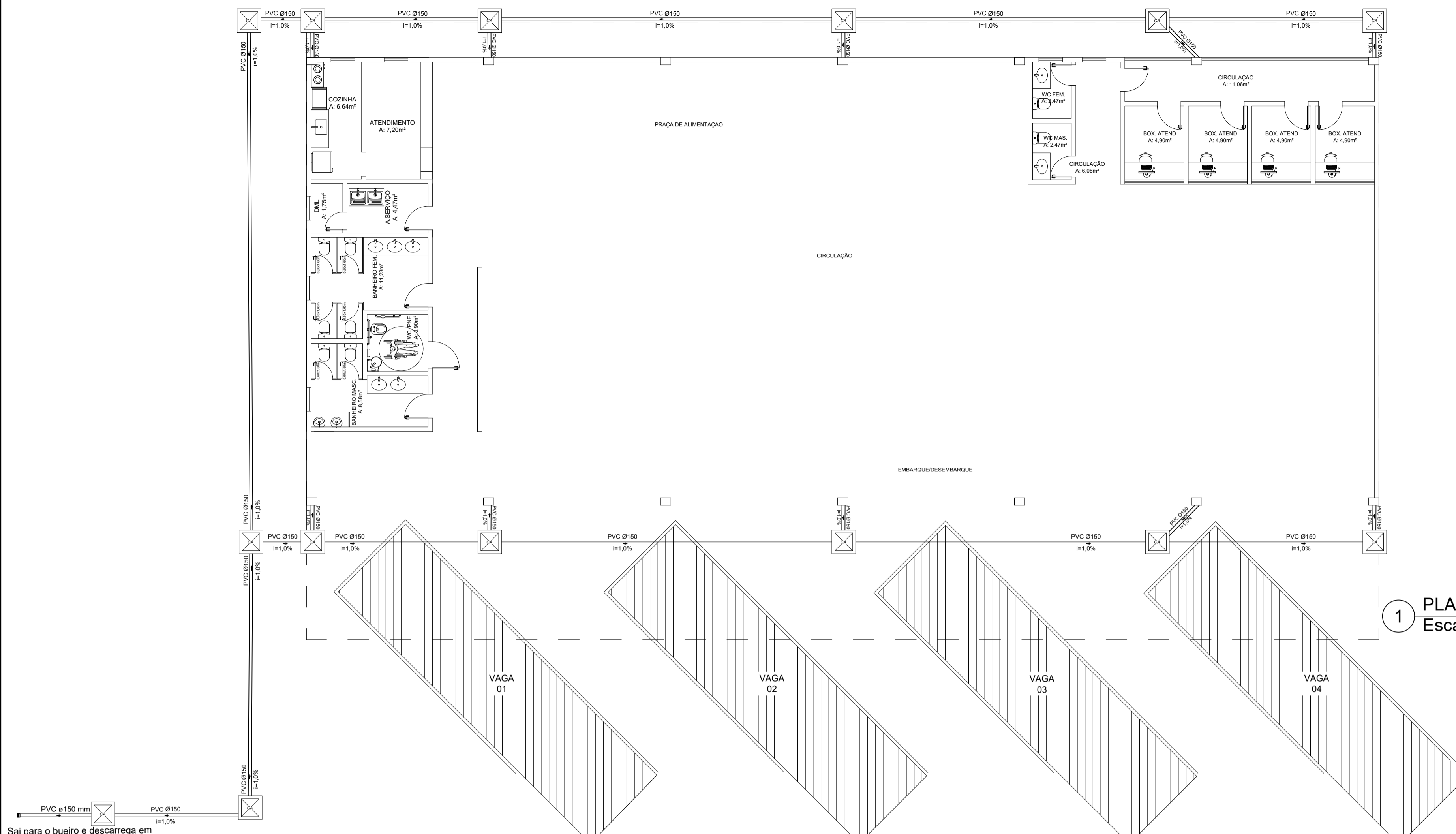
FORRAÇÕES					
SIMBOLÓGIA	NOME CIENTÍFICO	NOME POPULAR	CICLO DE VIDA	ALTURA (m)	LUMINOSIDADE QUANTIDADE
—	Zoysa japonica	Grama Esmeralda	Perene	0,15	SOL PLENO 800m
ARBUSTOS					
SIMBOLÓGIA	NOME CIENTÍFICO	NOME POPULAR	CICLO DE VIDA	ALTURA (m)	LUMINOSIDADE QUANTIDADE
—	Hydrangea	Hortências	Perene	1,0 - 2,50	SOL PLENO 148
—	Sarcocolla fraxinifolia	Espada de São Jorge	Perene	0,60 - 0,90	SOL PLENO 12
FLOR					
SIMBOLÓGIA	NOME CIENTÍFICO	NOME POPULAR	CICLO DE VIDA	ALTURA (m)	LUMINOSIDADE QUANTIDADE
—	Hydrangea	Amor perfeito	Perene	0,15 - 0,30	SOL PLENO 37
ÁRVORES					
SIMBOLÓGIA	NOME CIENTÍFICO	NOME POPULAR	CICLO DE VIDA	ALTURA (m)	LUMINOSIDADE QUANTIDADE
—	Rapanea oleacea	Palmeira Imperial	Perene	30 - 40	SOL PLENO 03
—	Cycas revoluta	Cica	Perene	1,5 - 02	SOL PLENO 23
—	Veitchia	Palmeira Veitchia	Perene	06 - 08	SOL PLENO 06
PEDRAS					
SIMBOLÓGIA	NOME POPULAR	QUANTIDADE (m)			
—	Brisa 0	280 m			
—	Pedra branca	100 m			

TERMINAL RODoviÁRIO
A:742,21M2



PLANTA BAIXA TERREO
Escala: 1/100

TÍTULO DO PROJETO: PROJETO DE PAISAGISMO TERMINAL RODoviÁRIO					
TÍTULO DO DESENHO: PLANTA BADA; PLANTA DE REFERÊNCIA; PLANTA DE IMPLANTAÇÃO					
ENDEREÇO DA OBRA: CÓRREGO SÃO JOSÉ			LOCALIDADE: IBATIBA - ES		
ZONAMENTO:	COEF. DE APROV.:	TAXA DE OCUPAÇÃO:	DATA DO PROJETO:	ESCALA:	FRANQUIA:
-	-	-	26/09/2023	INDICADA	01/01
USO DA EDIFICAÇÃO: USO PÚBLICO					REVISÃO N°: 00
PROFISIT TÁRZO: PREFEITURA MUNICIPAL DE IBATIBA			CPF/CNPJ: 27.744.150/0001-66		
PROFISSIONAL RESPONSÁVEL PELO PROJETO:			NOME DO PROFISSIONAL: GERALDO BRUNORO ESTEVES		
 SÓLIDA Consultoria, Engenharia e Serviços <small>Endereço: Av. Getúlio Vargas, nº 1116, Sala 05, Centro, Ibatiba, Ceará - CEP: 61.160-000. Fone: (35) 3366-8888 (07) 3366-8888</small>		CAU/CREA N°: ES-033738/D		TELEFONE: (27) 99889-4876	
		E-MAIL: ES.SOLIDA@GMAIL.COM			
CADISTA: SCARLATI GRASSI GOBETI			ASSINATURAS:		
QUADRO DE ÁREAS (m²):			 PREFEITURA MUNICIPAL DE IBATIBA RESPONSÁVEL TÉCNICO		
ESPAÇO RESERVADO PARA APROVAÇÃO DE VISTORIA:			ESPAÇO RESERVADO PARA APROVAÇÃO DE PROJETO:		

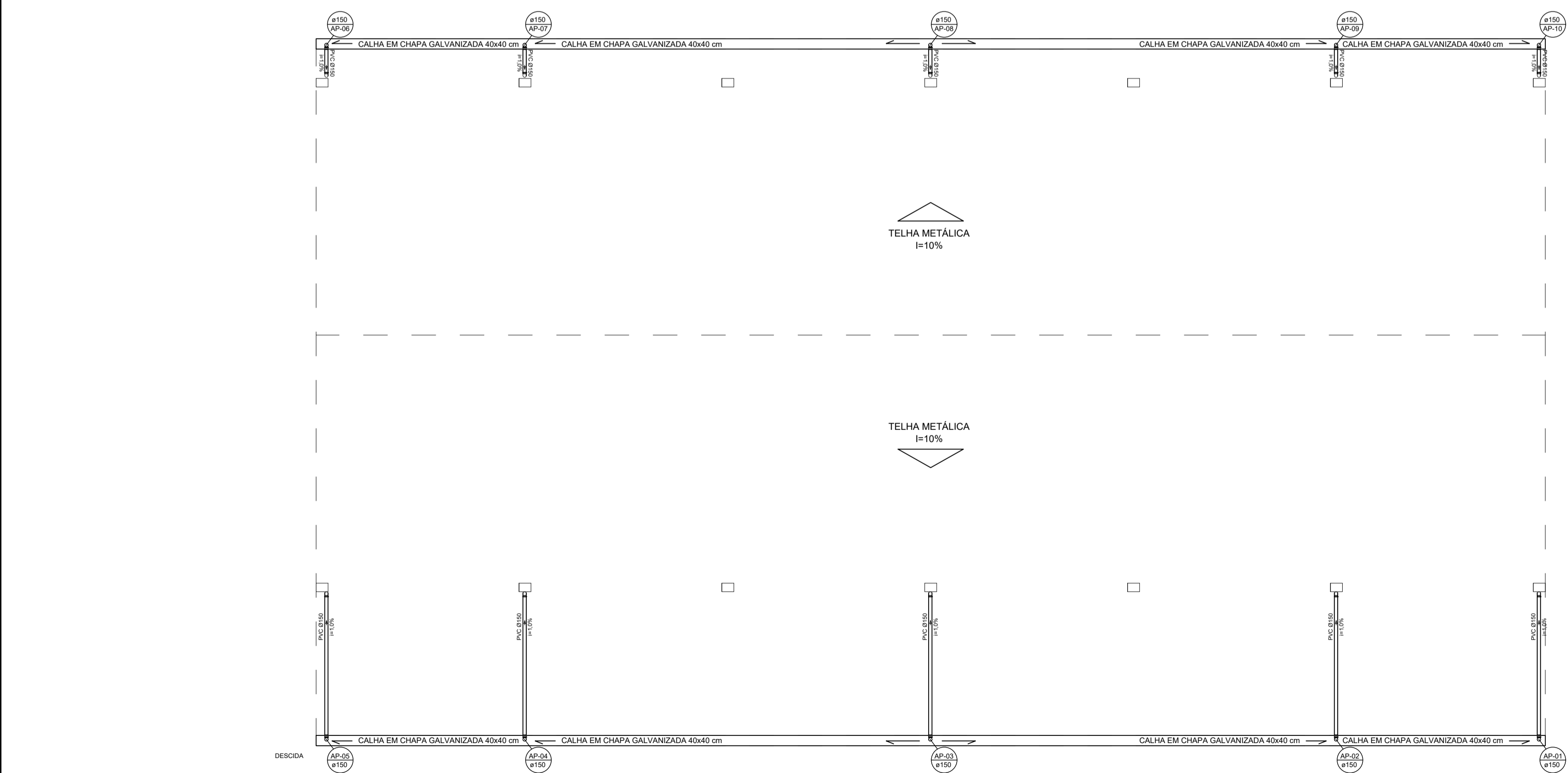
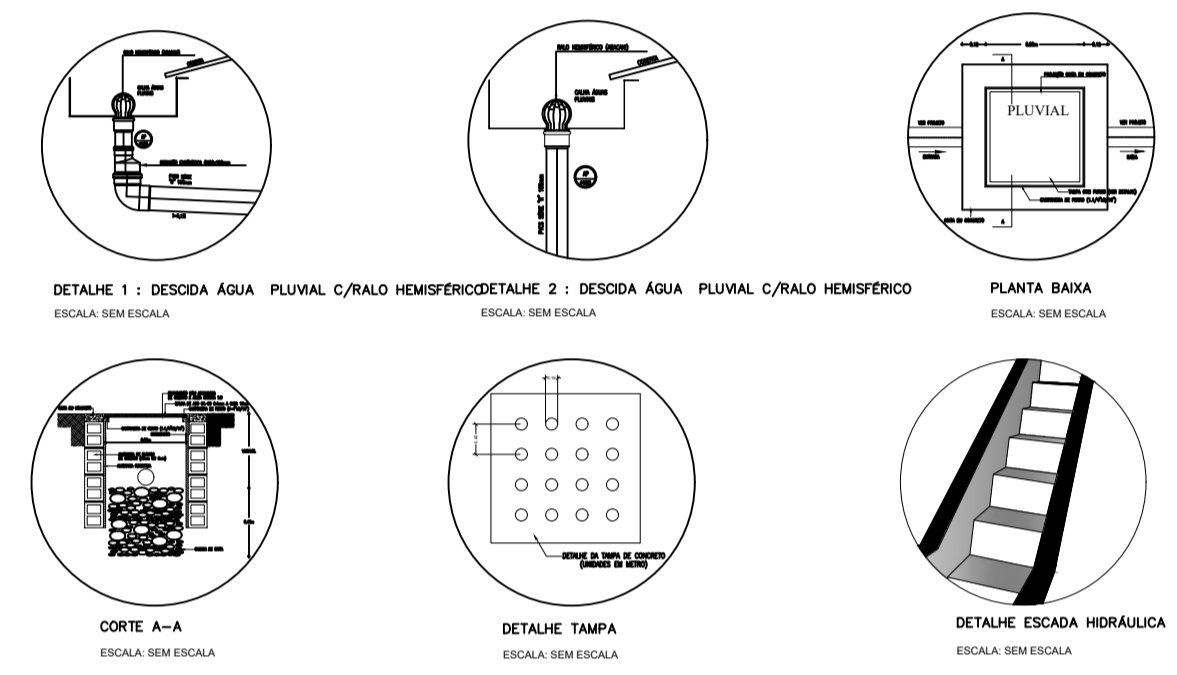


1 PLANTA BAIXA-TÉRREO
Escala: 1/100

Legenda Detalhada		
	Caixa de areia pluvial simples	
	Caixas de Passagem	
	Caixa de areia pluvial sem grelha CA- 80x80 cm	1 pz
	Caixa de areia pluvial com grelha CA- 80x80 cm	1 pz
	PVC Esgoto	1 pz
	Joelho 90	1 pz
	Joelho 90	1 pz
	Calha	1 pz
	Chapa metálica 40x40cm	1 pz
	Tubo PVC 150mm	1 pz

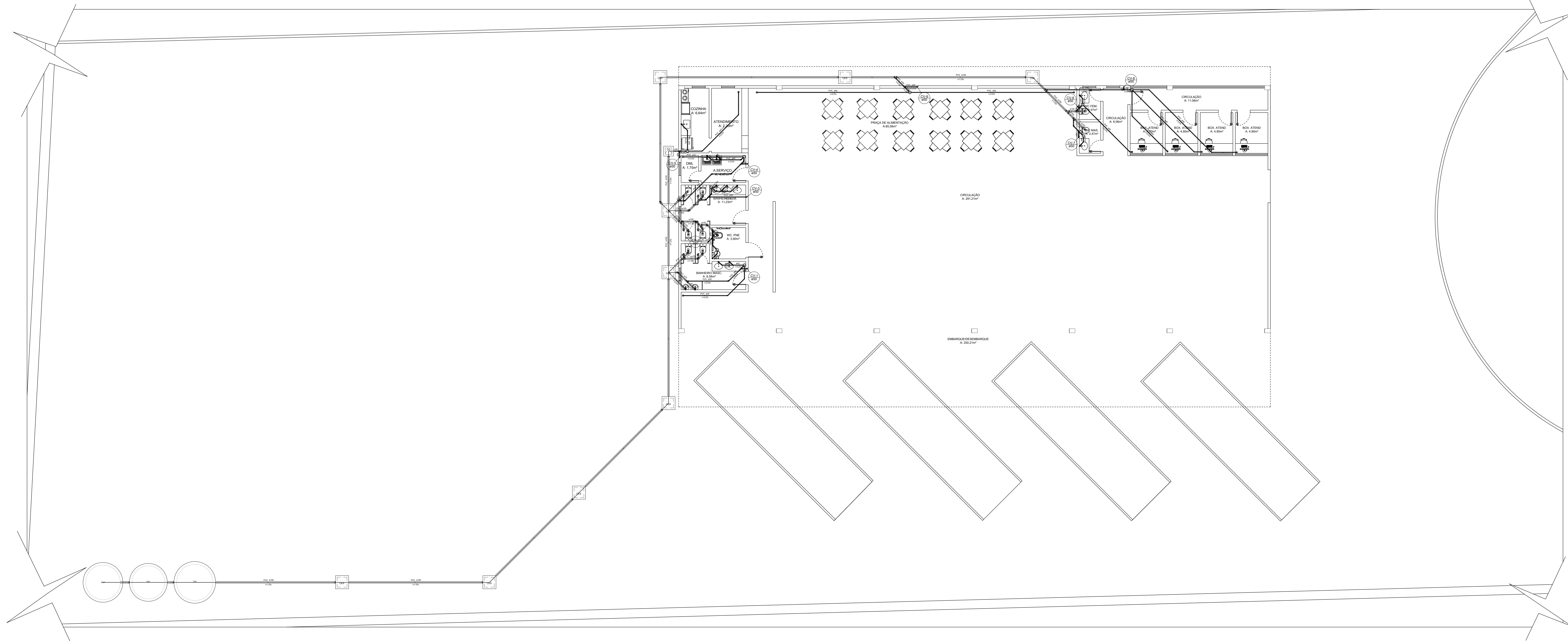
Lista de Materiais	
PVC Esgoto	14 pz
Caixa de areia pluvial sem grelha CA- 80x80 cm	1 pz
Joelho 90	24 pz
Tubo PVC ponta-bolsa c/ virola 150 mm - 4"	230,00 m
Calha de chapa metálica	71,86 m

DETALHES



1 PLANTA COBERTURA
Escala: 1/100

TÍTULO DO PROJETO:		PROJETO DE DRENAGEM PLUVIAL TERMINAL RODOVIÁRIO			
TÍTULO DO DESENHO:		PLANTA BAIXA; PLANTA DE COBERTURA; DETALHES			
ENDEREÇO DA OBRA:		CÔRREGO SÃO JOSÉ		LOCALIDADE: IBATIBA - ES	
ZONEAMENTO:	COEF. DE APROV.:	TAXA DE OCUPAÇÃO:	DATA DO PROJETO:	ESCALA:	PRANCHA:
-	-	-	26/09/2023	INDICADA	01/01
USO DA EDIFICAÇÃO:					REVISÃO N°:
USO PÚBLICO					00
PROPRIETÁRIO:		CPF/CNPJ:			
PREFEITURA MUNICIPAL DE IBATIBA		27.744.150/0001-66			
PROFISSIONAL RESPONSÁVEL PELO PROJETO:		NOME DO PROFISSIONAL:			
		GERALDO BRUNORO ESTEVES			
CAU/CREA N°:		TELEFONE:		E-MAIL:	
ES- 033738/D		(27) 99889-4876		ES.SOLIDA@GMAIL.COM	
CADISTA:		ASSINATURAS:			
SCARLATI GRASSI GOBETI		<p>_____ PREFEITURA MUNICIPAL DE IBATIBA</p> <p><i>Carla Brunoro Esteves</i> _____ RESPONSÁVEL TÉCNICO</p>			
ESPAÇO RESERVADO PARA APROVAÇÃO DE VISTORIA:			ESPAÇO RESERVADO PARA APROVAÇÃO DE PROJETO:		



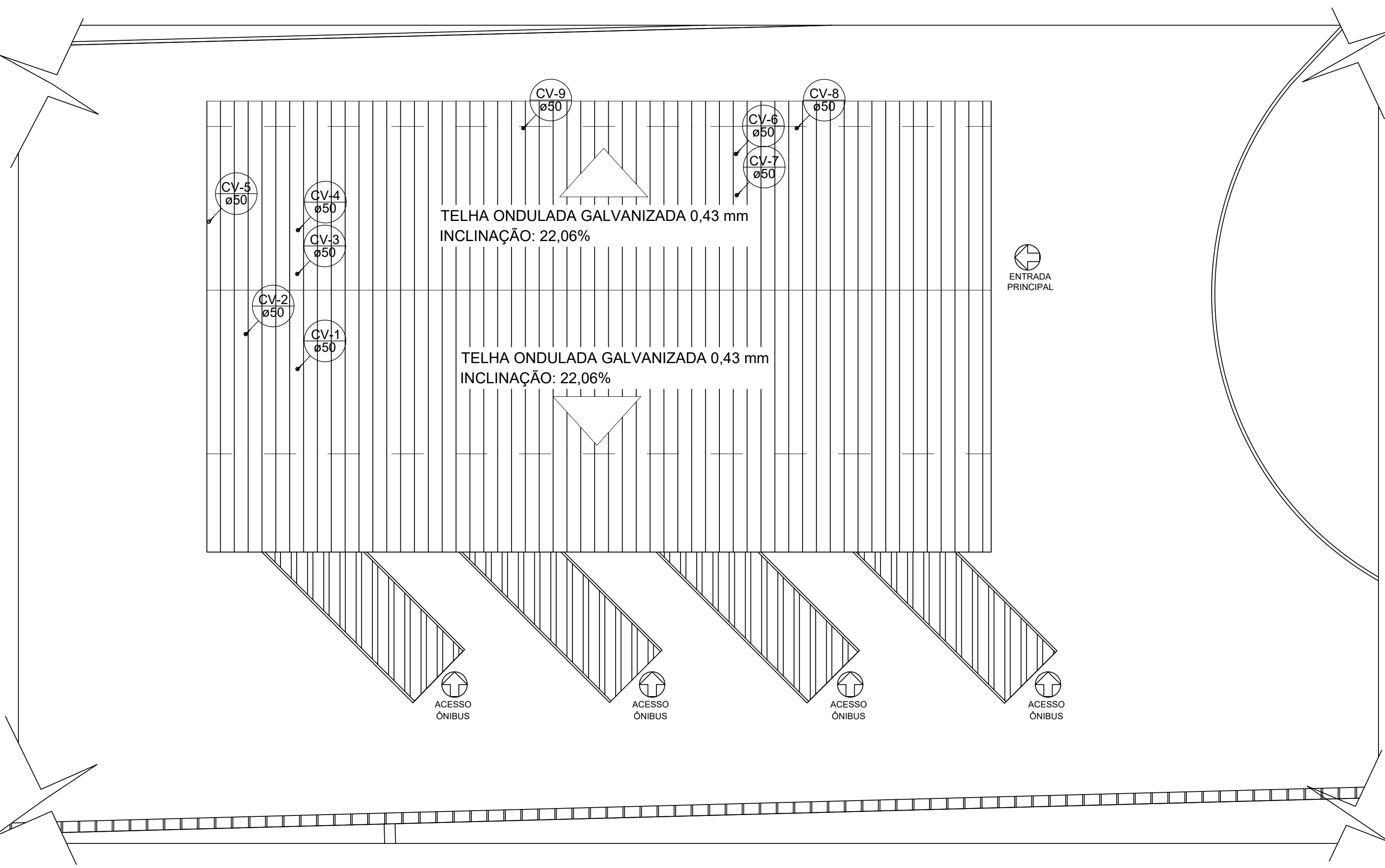
Lista de Materiais		Legenda Detalhada	
Caixa de inspeção	1.90	Bucha de vedação longa	1.90
Cabo de aço 6mm	0.30	Bucha de vedação longa	1.90
Cabo de aço 10mm	0.30	Bucha de vedação curta	1.90
Cabo de aço 15mm	0.30	CAE	1.90
Cabo de aço 20mm	0.30	Cabo de aço 6mm	1.90
Cabo de aço 25mm	0.30	Cabo de aço 10mm	1.90
Cabo de aço 30mm	0.30	Cabo de aço 15mm	1.90
Cabo de aço 35mm	0.30	Cabo de aço 20mm	1.90
Cabo de aço 40mm	0.30	Cabo de aço 25mm	1.90
Cabo de aço 45mm	0.30	Cabo de aço 30mm	1.90
Cabo de aço 50mm	0.30	Cabo de aço 35mm	1.90
Cabo de aço 55mm	0.30	Cabo de aço 40mm	1.90
Cabo de aço 60mm	0.30	Cabo de aço 45mm	1.90
Cabo de aço 65mm	0.30	Cabo de aço 50mm	1.90
Cabo de aço 70mm	0.30	Cabo de aço 55mm	1.90
Cabo de aço 75mm	0.30	Cabo de aço 60mm	1.90
Cabo de aço 80mm	0.30	Cabo de aço 65mm	1.90
Cabo de aço 85mm	0.30	Cabo de aço 70mm	1.90
Cabo de aço 90mm	0.30	Cabo de aço 75mm	1.90
Cabo de aço 95mm	0.30	Cabo de aço 80mm	1.90
Cabo de aço 100mm	0.30	Cabo de aço 85mm	1.90
Cabo de aço 105mm	0.30	Cabo de aço 90mm	1.90
Cabo de aço 110mm	0.30	Cabo de aço 95mm	1.90
Cabo de aço 115mm	0.30	Cabo de aço 100mm	1.90
Cabo de aço 120mm	0.30	Cabo de aço 105mm	1.90
Cabo de aço 125mm	0.30	Cabo de aço 110mm	1.90
Cabo de aço 130mm	0.30	Cabo de aço 115mm	1.90
Cabo de aço 135mm	0.30	Cabo de aço 120mm	1.90
Cabo de aço 140mm	0.30	Cabo de aço 125mm	1.90
Cabo de aço 145mm	0.30	Cabo de aço 130mm	1.90
Cabo de aço 150mm	0.30	Cabo de aço 135mm	1.90
Cabo de aço 155mm	0.30	Cabo de aço 140mm	1.90
Cabo de aço 160mm	0.30	Cabo de aço 145mm	1.90
Cabo de aço 165mm	0.30	Cabo de aço 150mm	1.90
Cabo de aço 170mm	0.30	Cabo de aço 155mm	1.90
Cabo de aço 175mm	0.30	Cabo de aço 160mm	1.90
Cabo de aço 180mm	0.30	Cabo de aço 165mm	1.90
Cabo de aço 185mm	0.30	Cabo de aço 170mm	1.90
Cabo de aço 190mm	0.30	Cabo de aço 175mm	1.90
Cabo de aço 195mm	0.30	Cabo de aço 180mm	1.90
Cabo de aço 200mm	0.30	Cabo de aço 185mm	1.90
Cabo de aço 205mm	0.30	Cabo de aço 190mm	1.90
Cabo de aço 210mm	0.30	Cabo de aço 195mm	1.90
Cabo de aço 215mm	0.30	Cabo de aço 200mm	1.90
Cabo de aço 220mm	0.30	Cabo de aço 205mm	1.90
Cabo de aço 225mm	0.30	Cabo de aço 210mm	1.90
Cabo de aço 230mm	0.30	Cabo de aço 215mm	1.90
Cabo de aço 235mm	0.30	Cabo de aço 220mm	1.90
Cabo de aço 240mm	0.30	Cabo de aço 225mm	1.90
Cabo de aço 245mm	0.30	Cabo de aço 230mm	1.90
Cabo de aço 250mm	0.30	Cabo de aço 235mm	1.90
Cabo de aço 255mm	0.30	Cabo de aço 240mm	1.90
Cabo de aço 260mm	0.30	Cabo de aço 245mm	1.90
Cabo de aço 265mm	0.30	Cabo de aço 250mm	1.90
Cabo de aço 270mm	0.30	Cabo de aço 255mm	1.90
Cabo de aço 275mm	0.30	Cabo de aço 260mm	1.90
Cabo de aço 280mm	0.30	Cabo de aço 265mm	1.90
Cabo de aço 285mm	0.30	Cabo de aço 270mm	1.90
Cabo de aço 290mm	0.30	Cabo de aço 275mm	1.90
Cabo de aço 295mm	0.30	Cabo de aço 280mm	1.90
Cabo de aço 300mm	0.30	Cabo de aço 285mm	1.90
Cabo de aço 305mm	0.30	Cabo de aço 290mm	1.90
Cabo de aço 310mm	0.30	Cabo de aço 295mm	1.90
Cabo de aço 315mm	0.30	Cabo de aço 300mm	1.90
Cabo de aço 320mm	0.30	Cabo de aço 305mm	1.90
Cabo de aço 325mm	0.30	Cabo de aço 310mm	1.90
Cabo de aço 330mm	0.30	Cabo de aço 315mm	1.90
Cabo de aço 335mm	0.30	Cabo de aço 320mm	1.90
Cabo de aço 340mm	0.30	Cabo de aço 325mm	1.90
Cabo de aço 345mm	0.30	Cabo de aço 330mm	1.90
Cabo de aço 350mm	0.30	Cabo de aço 335mm	1.90
Cabo de aço 355mm	0.30	Cabo de aço 340mm	1.90
Cabo de aço 360mm	0.30	Cabo de aço 345mm	1.90
Cabo de aço 365mm	0.30	Cabo de aço 350mm	1.90
Cabo de aço 370mm	0.30	Cabo de aço 355mm	1.90
Cabo de aço 375mm	0.30	Cabo de aço 360mm	1.90
Cabo de aço 380mm	0.30	Cabo de aço 365mm	1.90
Cabo de aço 385mm	0.30	Cabo de aço 370mm	1.90
Cabo de aço 390mm	0.30	Cabo de aço 375mm	1.90
Cabo de aço 395mm	0.30	Cabo de aço 380mm	1.90
Cabo de aço 400mm	0.30	Cabo de aço 385mm	1.90

OBSERVAÇÃO:
 Diâmetro das tubulações em mm.
 Percentagens das tubulações a serem seguidas:

- Ø40 - 3%
- Ø50 - 3%
- Ø75 - 2%
- Ø100 - 1%

1 PLANTA BAIXA - TÓRREO

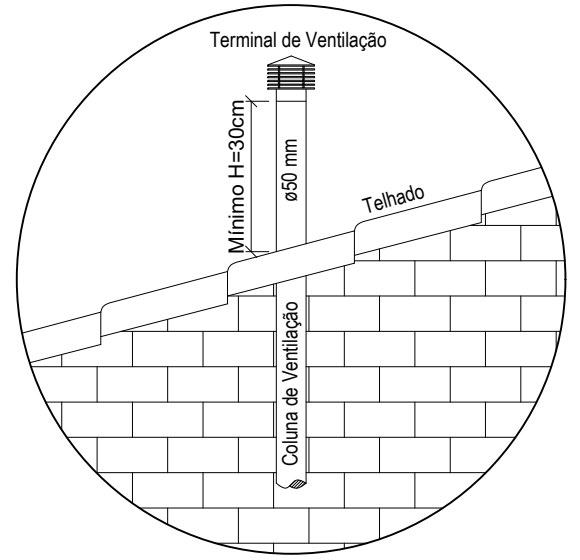
2 PLANTA DE COBERTURA



Lista de Materiais	
PVC Esperto	1.90
Terminal de ventilação	4.00
Terço	1.90
Tubo PVC portabóias 2"	27.11 m

Legenda Detalhada	
Terminal de ventilação cobre	1.90
Terminal de ventilação	1.90
Terço	1.90

3 DETALHAMENTO DO TERMINAL DE VENTILAÇÃO Escala: 1/25



OBSERVAÇÃO:
 ESTE DETALHAMENTO ILUSTRARÁ A ALTIMETRIA DE INSTALAÇÃO DOS TERMINAIS DE VENTILAÇÃO. AS DIMENSÕES COMEÇAM NO TAMBURO E NÃO NO TERÇO. O TERÇO DEVE SER CONSULTADO NOS DETALHES DO PROJETO SANITÁRIO E PROJETO ARQUITETÔNICO, RESPECTIVAMENTE.

**PROJETO SANITÁRIO
 TERMINAL RODOVIÁRIO**

TÍTULO DO PROJETO: PLANTA BAIXA - TÓRREO; PLANTA DE COBERTURA; DETALHES

TÍTULO DO DESENHO: PLANTA BAIXA - TÓRREO; PLANTA DE COBERTURA; DETALHES

INDICADA: IBATIBA - ES

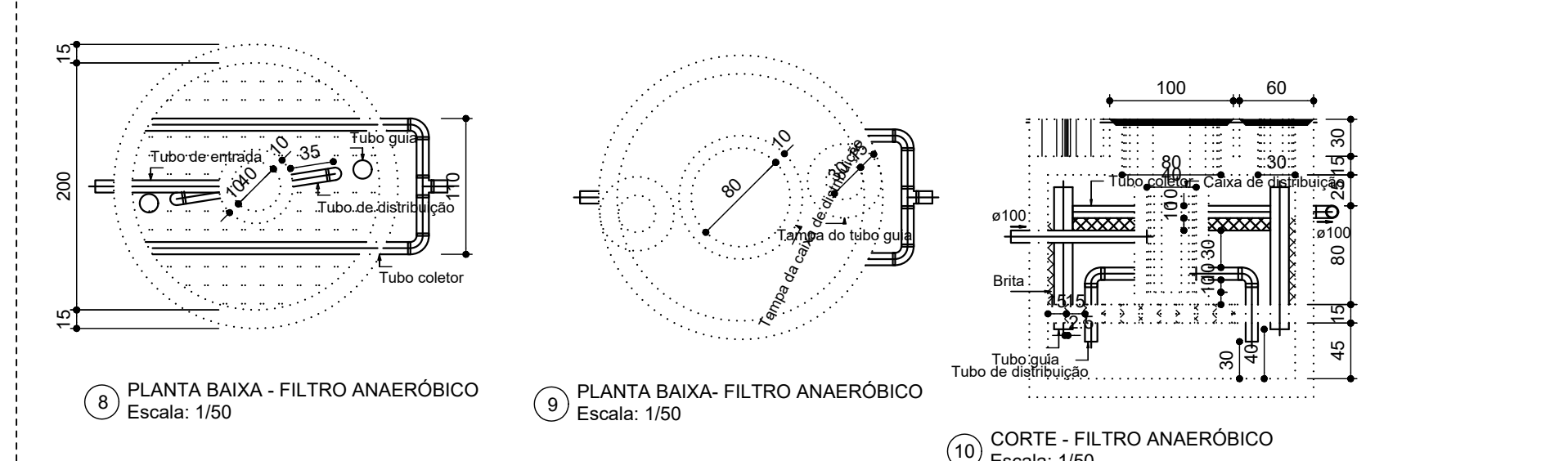
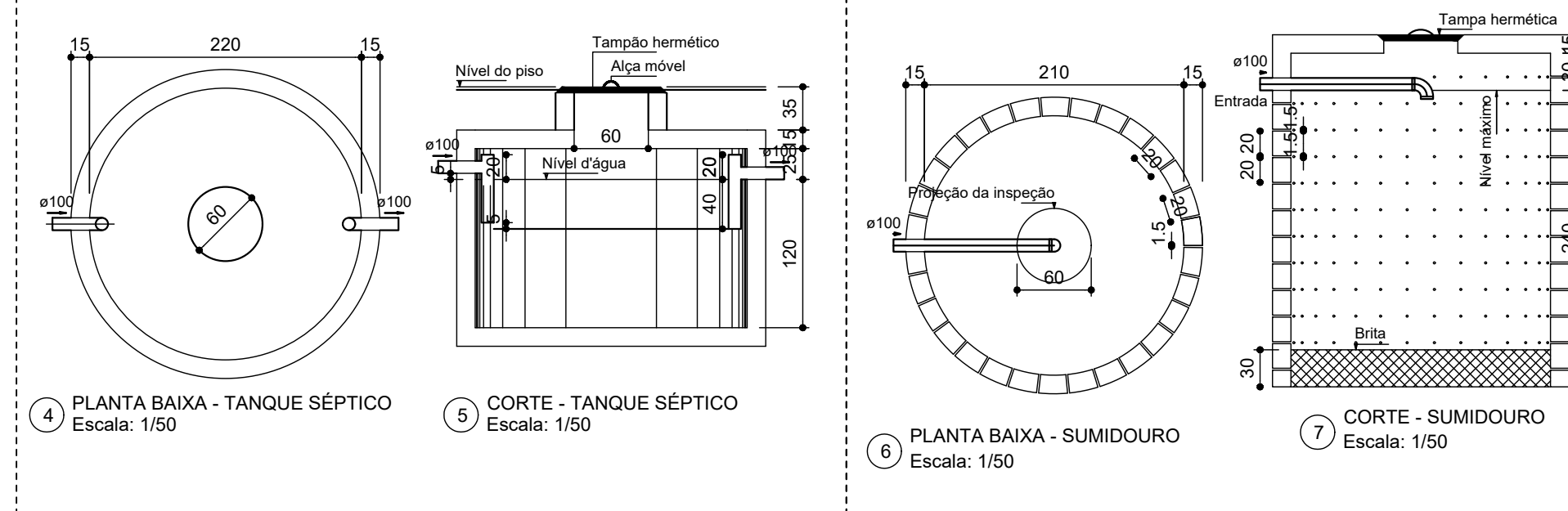
DOMÍLIO	CÓRREGO SÃO JOSÉ	LOCALIDADE	IBATIBA - ES
CONDOMÍNIO	INDICADA	ESCALA	PRINCIPAL:
USO DA EDIFICAÇÃO:	01/01	INDICADA	RESERVA:
USO PÚBLICO	00	INDICADA	RESERVA:

PROPRIETÁRIO: PREFEITURA MUNICIPAL DE IBATIBA

PROFISSIONAL RESPONSÁVEL PELO PROJETO: GERALDO BRUNORO ESTEVES

RESERVA: RESERVA TÉCNICO

ESPAÇO RESERVADO PARA APROVAÇÃO DE VISTORIA: ESPAÇO RESERVADO PARA APROVAÇÃO DE PROJETO:



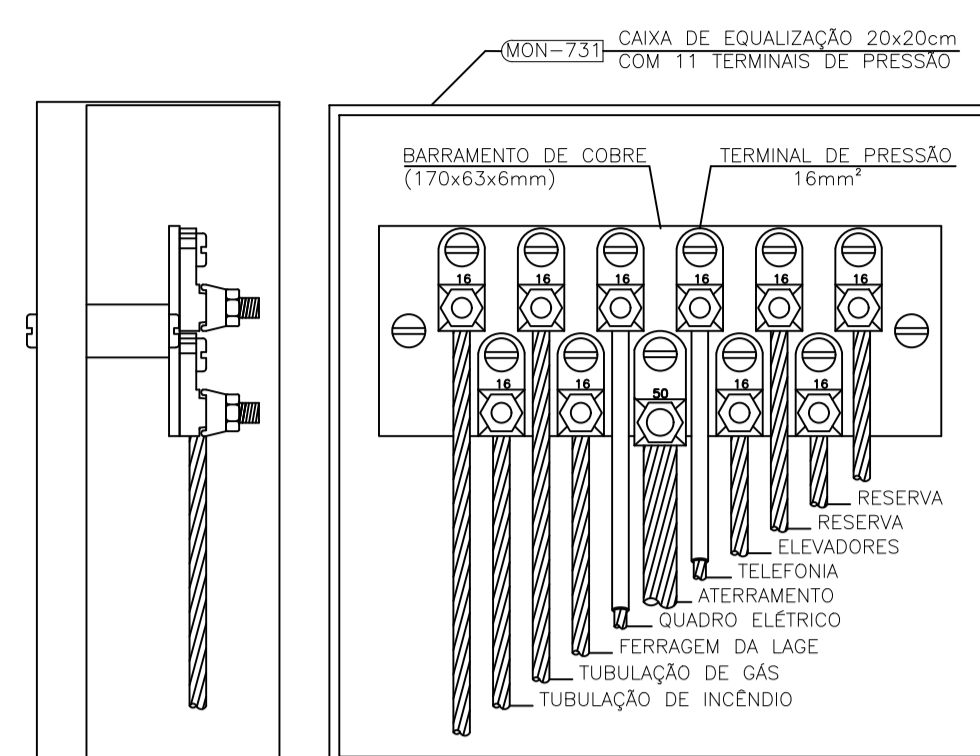
SÓLIDA
 Consultoria, Engenharia e Serviços

ES.SOLIDA@GMAIL.COM

NIRELLA COSTA DE AZEVEDO

RESERVA TÉCNICO

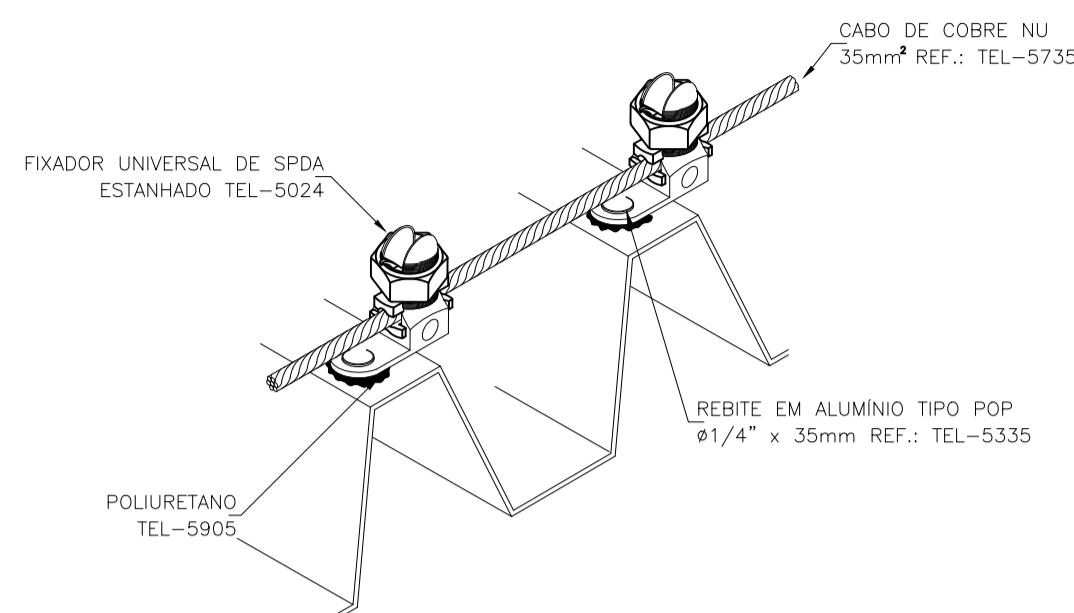
- PARA QUE ESTE SISTEMA SEJA EXECUTADO COM SUCESSO E COM O MENOR CUSTO POSSÍVEL, DEVERÁ SER INICIADO JUNTO COM A FUNDAÇÃO DA EDIFICAÇÃO SENDO IMPORTANTE O ACOMPANHAMENTO DE PESSOA RESPONSÁVEL PELA OBRA, PARA CONFIRMAR A PRESENÇA DA BARRA NOS PILARES E FUNDAÇÃO, O TRANSPASSE DE 20cm E A INTERLIGAÇÃO DAS FERRAGENS DOS PILARES COM AS FERRAGENS DAS LAJES.
- AS LIGAÇÕES ENTRE PILARES E LAJES DEVERÁ SER EXECUTADA PELA CONSTRUTORA DURANTE A CONCRETAGEM DA ESTRUTURA. A CAPTAÇÃO E A EQUALIZAÇÃO DE POTENCIAIS PODERÃO SER EXECUTADAS POR EMPRESA ESPECIALIZADA A QUAL DEVERÁ EMITIR RELATÓRIO TÉCNICO DOS SERVIÇOS EXECUTADOS E ART JUNTO AO CREA-ES.
- EM TODOS OS PILARES DO CORPO DO PRÉDIO, NO ENCONTRO DAS FERRAGENS DA LAJE COM OS VERGALHÕES LONGITUDINAIS DOS PILARES, DEVERÁ SER FEITA UMA INTERLIGAÇÃO ATRAVÉS DE FERRO DE CONSTRUÇÃO Ø3/8" (10mm) TRANSPASSADO EM 20cm NA VERTICAL E NA HORIZONTAL EM FORMATO DE "L" (VER DETALHE 02, PRANCHA 01), SENDO INTERLIGADO ÀS FERRAGENS DO PILAR, UMA SIM, UMA NÃO, EM POSIÇÕES ALTERNADAS.
- OS PROCEDIMENTOS ACIMA SE REPETEM EM TODOS OS PILARES E EM TODAS AS LAJES. NA ÚLTIMA LAJE, ONDE OS PILARES IRÃO "MORRER", AS FERRAGENS ESTRUTURAIS DEVERÃO SER INTERLIGADAS A BARRA CHATA DA CAPTAÇÃO, DE MODO QUE HAJA UMA CONTINUIDADE DE TODOS OS PILARES DESDE A FUNDAÇÃO ATÉ O PONTO MAIS ALTO DA EDIFICAÇÃO.
- TODAS AS ESTRUTURAS METÁLICAS EXISTENTES NAS COBERTURAS DA EDIFICAÇÃO (ANTENAS, ESCADAS, CHAMINES, ETC.) DEVERÃO SER INTERLIGADOS AO PONTO MAIS PRÓXIMO DO SISTEMA DE CAPTAÇÃO PARA EQUALIZAÇÃO DE POTENCIAL E ESCOAMENTO DE ALGUMA POSSÍVEL DESCARGA.
- O ATERRAMENTO DESTE SISTEMA CONSISTE NO APROVEITAMENTO DAS ARMADURAS DA FUNDAÇÃO, POR ISSO DEVE SER ASSEGUURADO A CONEXÃO DAS FERRAGENS DA FUNDAÇÃO A TODOS OS PILARES, GARANTINDO A CONTINUIDADE ELÉTRICA DO SISTEMA DE CAPTAÇÃO AO ATERRAMENTO.
- O SISTEMA DEVERÁ TER UMA MANUTENÇÃO PREVENTIVA ANUAL E SEMPRE QUE ATINGIDO POR DESCARGAS ATMOSFÉRICAS, PARA VERIFICAR EVENTUAIS IRREGULARIDADES E GARANTIR A EFICIÊNCIA DO SPDA.
- ESTE PROJETO NÃO PODERÁ SOFRER MODIFICAÇÕES SEM A PRÉVIA AUTORIZAÇÃO DO PROJETISTA.
- PARA CERTIFICAÇÃO DA CONTINUIDADE ELÉTRICA DA ESTRUTURA DA EDIFICAÇÃO, DEVERÁ SER REALIZADO TESTE DE CONTINUIDADE ELÉTRICA, CONFORME ANEXO "T" DA NBR-5419-3.
- CASO O PROJETO NÃO SEJA EXECUTADO EXATAMENTE CONFORME APRESENTADO, E QUE O ENSAIO DE CONTINUIDADE ELÉTRICA NÃO SATISFAÇA AS RECOMENDAÇÕES DA NORMA 5419-3, O SPDA EXTERNO SERÁ A ÚNICA ALTERNATIVA APÓS EXECUÇÃO DA ESTRUTURA DA EDIFICAÇÃO. LOGO, DEVE-SE FICAR ATENTO AOS DETALHES DOS DESENHOS PARA EVITAR ESTE RETRABALHO E AUMENTO DO CUSTO DE IMPLANTAÇÃO DO SISTEMA.
- A CONEXÃO ENTRE AS FERRAGENS ESTRUTURAIS E FERRAGEM DOS PILARES DEVEM SER SOLDADAS OU UNIDAS COM ARAMES RECOZIDOS OU CLIPS.
- DEVERÃO SER INSTALADOS DISPOSITIVOS DE PROTEÇÃO CONTRA SURTOS (DPS) NAS ENTRADAS DA LINHA DE SINAL A SEREM ESPECIFICADOS DE ACORDO COM O PROTOCOLO DE COMUNICAÇÃO DE CADA LINHA.
- DEVERÃO SER INSTALADOS DISPOSITIVOS DE PROTEÇÃO CONTRA SURTOS (DPS) CLASSE II NOS QUADROS DE ENTRADA E CLASSE II NOS QUADROS SUBSEQUENTES CONFORME PROJETO ELÉTRICO.
- TUBULAÇÕES E ELEMENTOS METÁLICOS QUE PERCORREM MAIS DE 20m DEVEM SER EQUIPOTENCIALIZADOS SENDO LIGADOS AO BEL MAIS PRÓXIMO ATRAVÉS DE CABO DE COBRE NÚ DE NO MÍNIMO 6mm².
- TODOS OS PILARES DEMARCADOS COMO "DESCIDA ESTRUTURAL" DEVERÃO POSSUIR ATERRAISERTS NO TERREO E NA COBERTURA, CONFORME DETALHES 3, 4 E 6, DE MODO A PERMITIR A EXECUÇÃO DOS TESTES PRESCRITOS NA NORMAS TÉCNICAS VIGENTES.



VISTA LATERAL VISTA FRONTAL

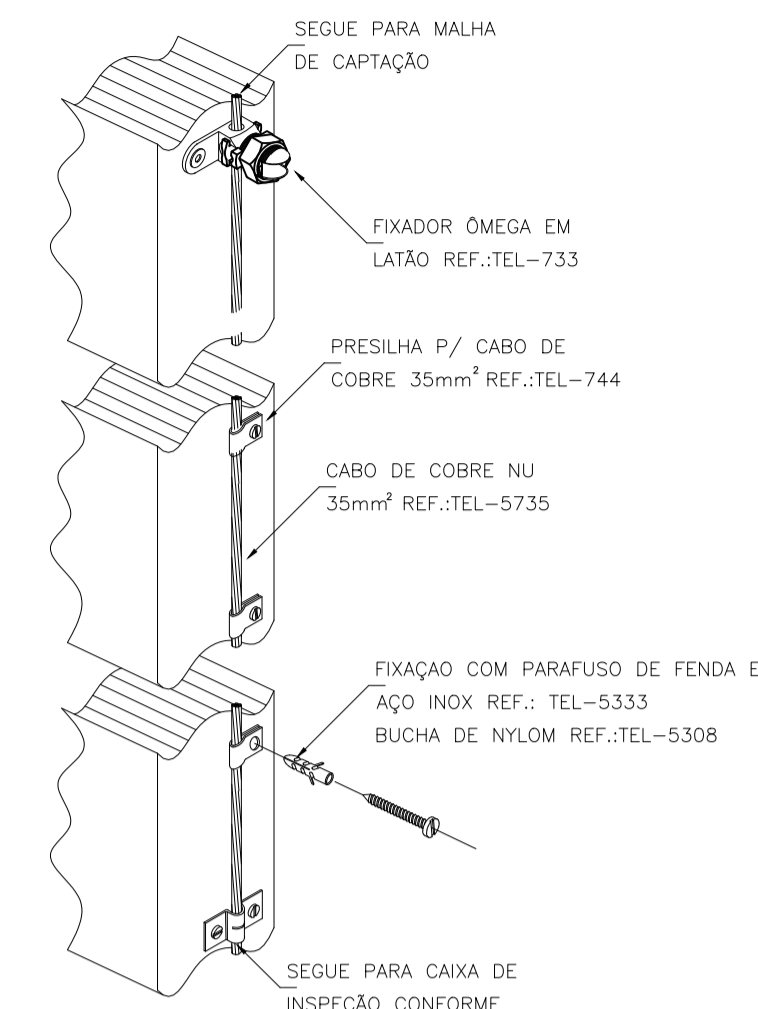
CAIXA DE EQUALIZAÇÃO DOS POTENCIAIS 20x20cm

DETALHE 12 SEM ESCALA



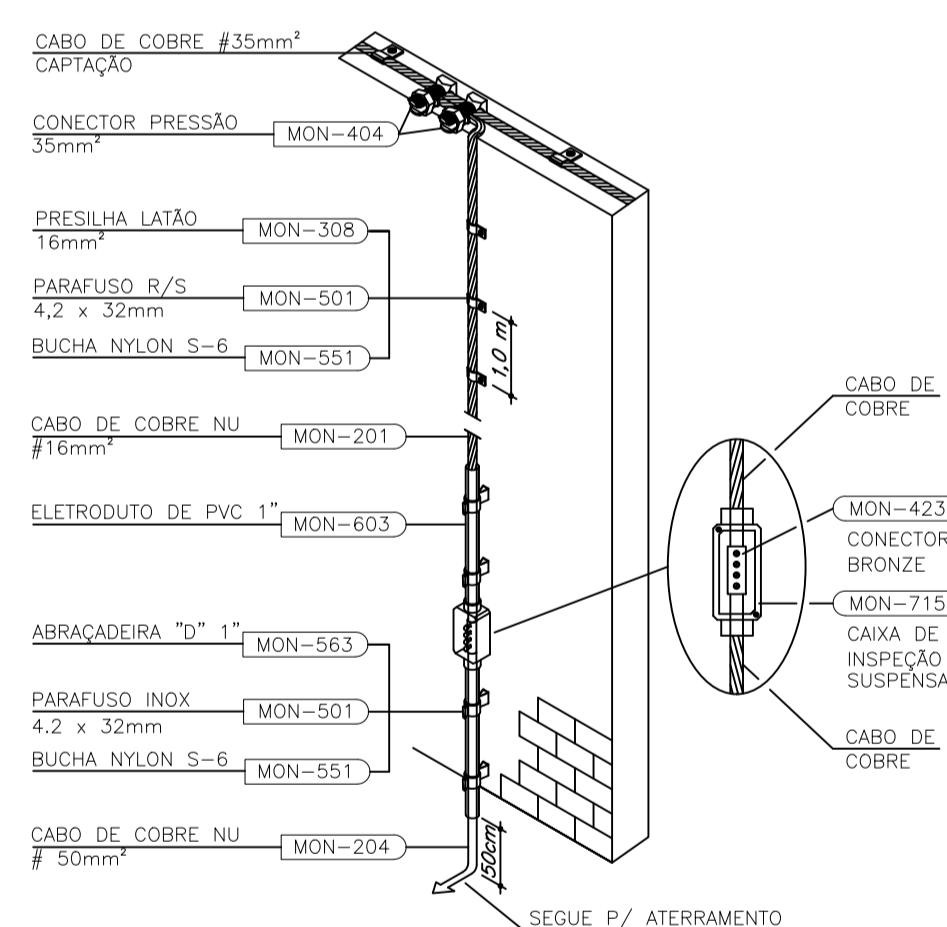
FIXAÇÃO DOS CABOS EM TELHA METÁLICA

DETALHE 13 SEM ESCALA



DETALHE DA FIXAÇÃO DO CABO DE DESCIDA

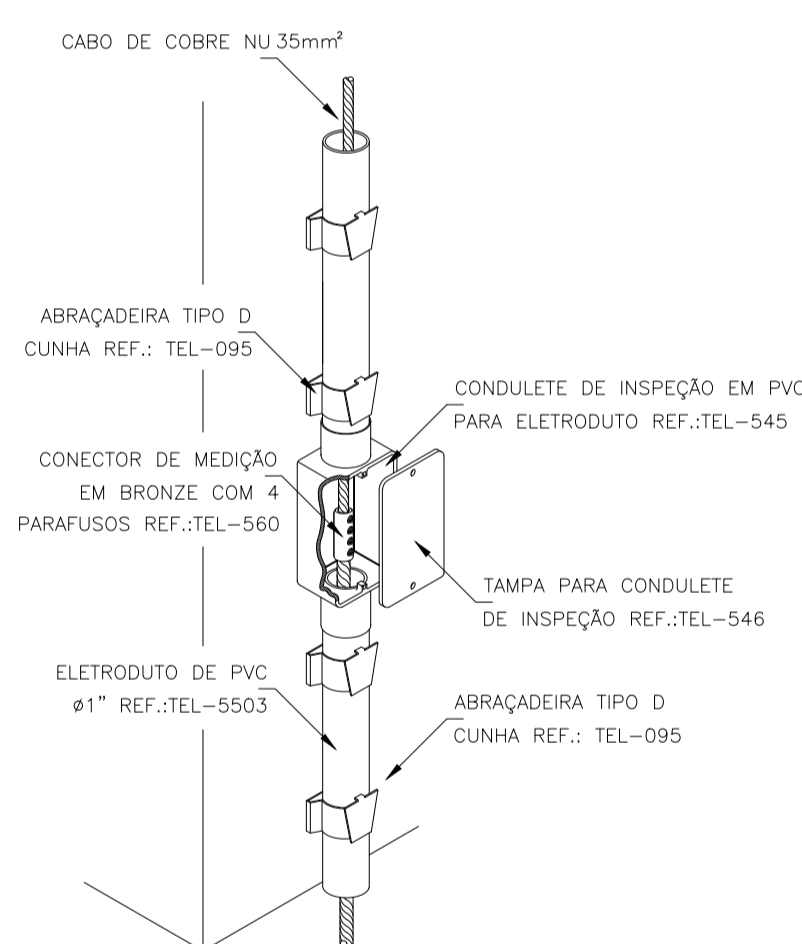
DETALHE 14 SEM ESCALA



NOTA: Descida com cabo #16mm² somente p/ edificações com altura até 20 metros. A partir desta altura a descida deverá ser em cabo #35mm².

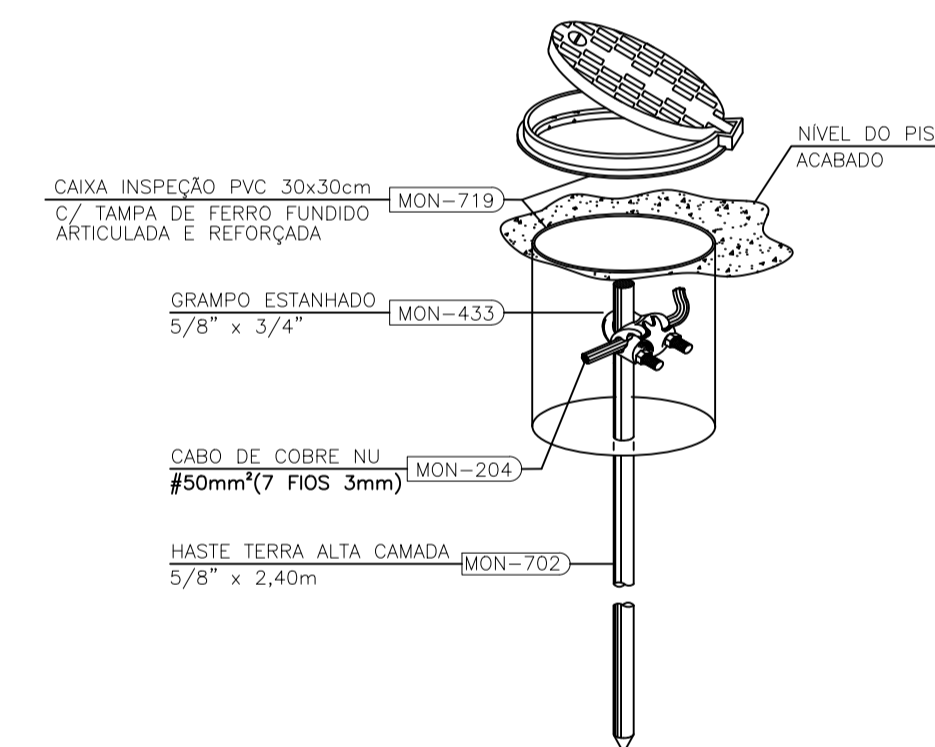
DESCIDA APARENTE COM CABO DE COBRE NÚ #16mm² E CAIXA DE INSPEÇÃO SUSPÊNSA INTERLIGANDO CAPTAÇÃO COBRE #35mm² AO ATERRAMENTO

DETALHE 15 SEM ESCALA



CONEXÃO DA DESCIDA EM CABO DE COBRE COM O ATERRAMENTO.

DETALHE 16 SEM ESCALA

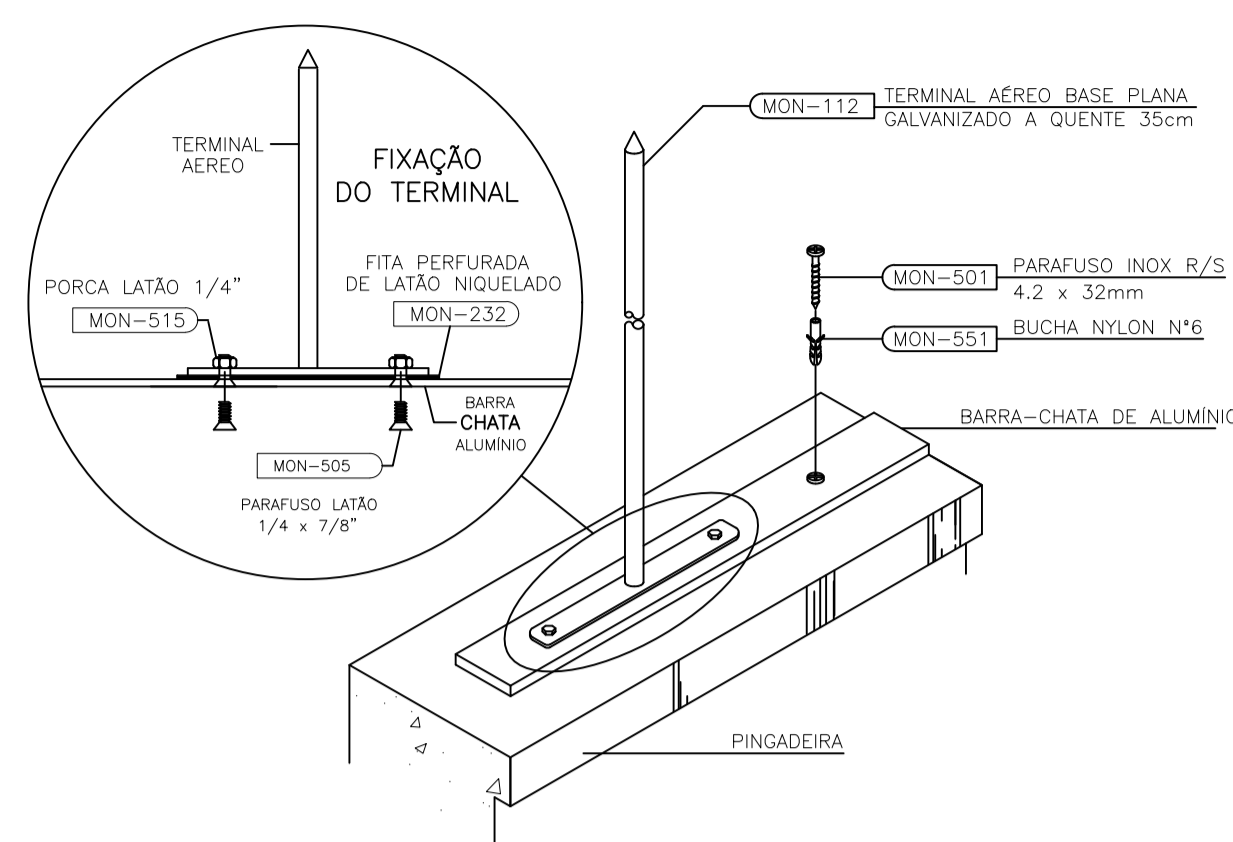


HASTE DE ATERRAMENTO 5/8" C/ CAIXA DE INSPEÇÃO REFORÇADA E GRAMPO CABO / HASTE

DETALHE 17 SEM ESCALA

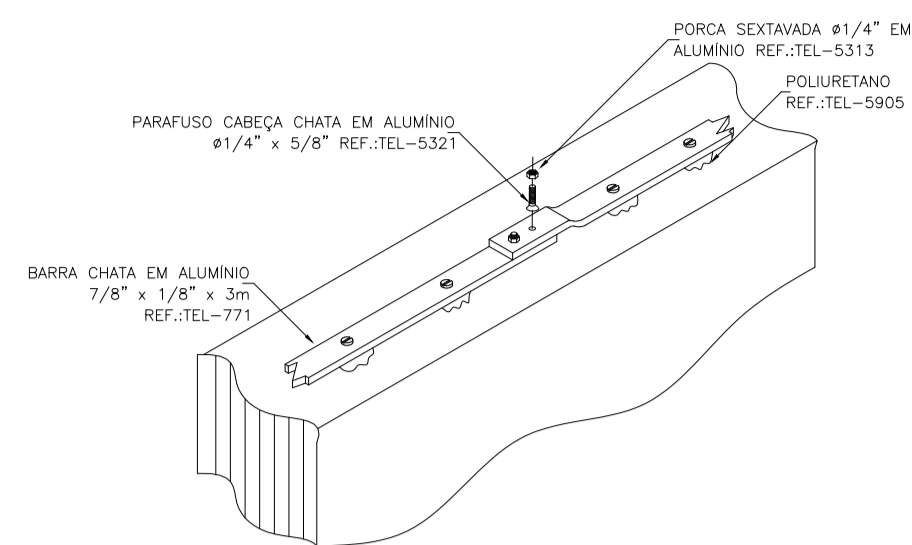
TÍTULO DO PROJETO:		PROJETO SPDA TERMINAL RODOVIÁRIO			
TÍTULO DO DESENHO:		PLANTA DE DETALHAMENTO - DETALHE 11 A 17			
ENDEREÇO DA OBRA:		CÓRREGO SÃO JOSÉ		LOCALIDADE: IBATIBA - ES	
ZONAMENTO:	COEF. DE APROV.:	TAXA DE OCUPAÇÃO:	DATA DO PROJETO:	ESCALA:	PRANCHA:
-	-	-	26/09/2023	INDICADA	03/03
USO DA EDIFICAÇÃO:		USO PÚBLICO		REVISÃO N°: 00	
PROPRIETÁRIO:		PREFEITURA MUNICIPAL DE IBATIBA		CPF/CNPJ: 27.744.150/0001-66	
PROFISSIONAL RESPONSÁVEL PELO PROJETO:		GERALDO BRUNORO ESTEVES			
CAU/CREA N°:		ES- 033738/D		TELEFONE: (27) 99889-4876	
E-MAIL:		ES.SOLIDA@GMAIL.COM			
CADISTA:		SCARLATI GRASSI GOBETTI			
QUADRO DE ÁREAS (m²):		ASSINATURAS:			
		<p style="text-align: center;">PREFEITURA MUNICIPAL DE IBATIBA</p> <p style="text-align: center;"><i>[Assinatura]</i></p> <p style="text-align: center;">RESPONSÁVEL TÉCNICO</p>			
ESPAÇO RESERVADO PARA APROVAÇÃO DE VISTORIA:		ESPAÇO RESERVADO PARA APROVAÇÃO DE PROJETO:			

- PARA QUE ESTE SISTEMA SEJA EXECUTADO COM SUCESSO E COM O MENOR CUSTO POSSÍVEL, DEVERÁ SER INICIADO JUNTO COM A FUNDAÇÃO DA EDIFICAÇÃO SENDO IMPORTANTE O ACOMPANHAMENTO DE PESSOA RESPONSÁVEL PELA OBRA, PARA CONFIRMAR A PRESENÇA DA BARRA NOS PILARES E FUNDAÇÃO, O TRANSPASSE DE 20cm E A INTERLIGAÇÃO DAS FERRAGENS DOS PILARES COM AS FERRAGENS DAS LAJES.
- AS LIGAÇÕES ENTRE PILARES E LAJES DEVERÁ SER EXECUTADA PELA CONSTRUTORA DURANTE A CONCRETAGEM DA ESTRUTURA. A CAPTAÇÃO E A EQUALIZAÇÃO DE POTENCIAIS PODERÃO SER EXECUTADAS POR EMPRESA ESPECIALIZADA A QUAL DEVERÁ EMITIR RELATÓRIO TÉCNICO DOS SERVIÇOS EXECUTADOS E ART JUNTO AO CREA-ES.
- EM TODOS OS PILARES DO CORPO DO PRÉDIO, NO ENCONTRO DAS FERRAGENS DA LAJE COM OS VERGALHÕES LONGITUDINAIS DOS PILARES, DEVERÁ SER FEITA UMA INTERLIGAÇÃO ATRAVÉS DE FERRO DE CONSTRUÇÃO Ø3/8" (10mm) TRANSPASSADO EM 20cm NA VERTICAL E NA HORIZONTAL EM FORMATO DE "L" (VER DETALHE 02, PRANCHA 01), SENDO INTERLIGADO ÀS FERRAGENS DO PILAR, UMA SIM, UMA NÃO, EM POSIÇÕES ALTERNADAS.
- OS PROCEDIMENTOS ACIMA SE REPETEM EM TODOS OS PILARES E EM TODAS AS LAJES. NA ÚLTIMA LAJE, ONDE OS PILARES IRÃO "MORRER", AS FERRAGENS ESTRUTURAIS DEVERÃO SER INTERLIGADAS À BARRA CHATA DA CAPTAÇÃO, DE MODO QUE HAJA UMA CONTINUIDADE DE TODOS OS PILARES DESDE A FUNDAÇÃO ATÉ O PONTO MAIS ALTO DA EDIFICAÇÃO.
- TODAS AS ESTRUTURAS METÁLICAS EXISTENTES NAS COBERTURAS DA EDIFICAÇÃO (ANTENAS, ESCADAS, CHAMINES, ETC.) DEVERÃO SER INTERLIGADAS AO PONTO MAIS PRÓXIMO DO SISTEMA DE CAPTAÇÃO PARA EQUALIZAÇÃO DE POTENCIAL E ESCOAMENTO DE ALGUMA POSSÍVEL DESCARGA.
- O ATERRAMENTO DESTES SISTEMAS CONSITE NO APROVEITAMENTO DAS ARMADURAS DA FUNDAÇÃO, POR ISSO DEVE SER ASSEGUURADO A CONEXÃO DAS FERRAGENS DA FUNDAÇÃO A TODOS OS PILARES, GARANTINDO A CONTINUIDADE ELÉTRICA DO SISTEMA DE CAPTAÇÃO AO ATERRAMENTO.
- O SISTEMA DEVERÁ TER UMA MANUTENÇÃO PREVENTIVA ANUAL E SEMPRE QUE ATINGIDO POR DESCARGAS ATMOSFÉRICAS, PARA VERIFICAR EVENTUAIS IRREGULARIDADES E GARANTIR A EFICIÊNCIA DO SPDA.
- ESTE PROJETO NÃO PODERÁ SOFRER MODIFICAÇÕES SEM A PRÉVIA AUTORIZAÇÃO DO PROJETISTA.
- PARA CERTIFICAÇÃO DA CONTINUIDADE ELÉTRICA DA ESTRUTURA DA EDIFICAÇÃO, DEVERÁ SER REALIZADO TESTE DE CONTINUIDADE ELÉTRICA, CONFORME ANEXO "T" DA NBR-5419-3.
- CASO O PROJETO NÃO SEJA EXECUTADO EXATAMENTE CONFORME APRESENTADO, E QUE O ENSAIO DE CONTINUIDADE ELÉTRICA NÃO SATISFAÇA AS RECOMENDAÇÕES DA NORMA 5419-3, O SPDA EXTERNO SERÁ A ÚNICA ALTERNATIVA APÓS EXECUÇÃO DA ESTRUTURA DA EDIFICAÇÃO. LOGO, DEVE-SE FICAR ATENTO AOS DETALHES DOS DESENHOS PARA EVITAR ESTE RETRABALHO E AUMENTO DO CUSTO DE IMPLANTAÇÃO DO SISTEMA.
- A CONEXÃO ENTRE AS FERRAGENS ESTRUTURAIS E FERRAGEM DOS PILARES DEVEM SER SOLDADAS OU UNIDAS COM ARAMES RECOZIDOS OU CLIPS.
- DEVERÃO SER INSTALADOS DISPOSITIVOS DE PROTEÇÃO CONTRA SURTOS (DPS) NAS ENTRADAS DA LINHA DE SINAL A SEREM ESPECIFICADOS DE ACORDO COM O PROTOCOLO DE COMUNICAÇÃO DE CADA LINHA.
- DEVERÃO SER INSTALADOS DISPOSITIVOS DE PROTEÇÃO CONTRA SURTOS (DPS) CLASSE I NOS QUADROS DE ENTRADA E CLASSE II NOS QUADROS SUBSEQUENTES CONFORME PROJETO ELÉTRICO.
- TUBULAÇÕES E ELEMENTOS METÁLICOS QUE PERCORREM MAIS DE 20m DEVEM SER EQUIPOTENCIALIZADOS SENDO LIGADOS AO BEL MAIS PRÓXIMO ATRAVÉS DE CABO DE COBRE NÚ DE NO MÍNIMO 6mm².
- TODOS OS PILARES DEMARCADOS COMO "DESCIDA ESTRUTURAL" DEVERÃO POSSUIR ATERRAISERTS NO TERREO E NA COBERTURA, CONFORME DETALHES 3, 4 E 6, DE MODO A PERMITIR A EXECUÇÃO DOS TESTES PRESCRITOS NA NORMAS TÉCNICAS VIGENTES.



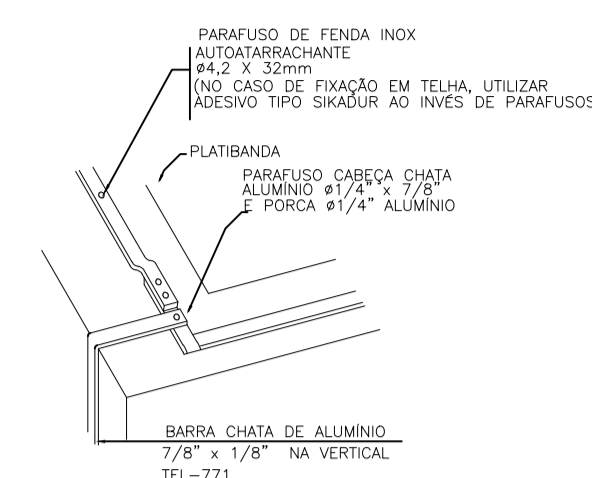
TERMINAL AÉREO CAPTOR FIXADO EM BARRA CHATA DE ALUMÍNIO

DETALHE 1 SEM ESCALA



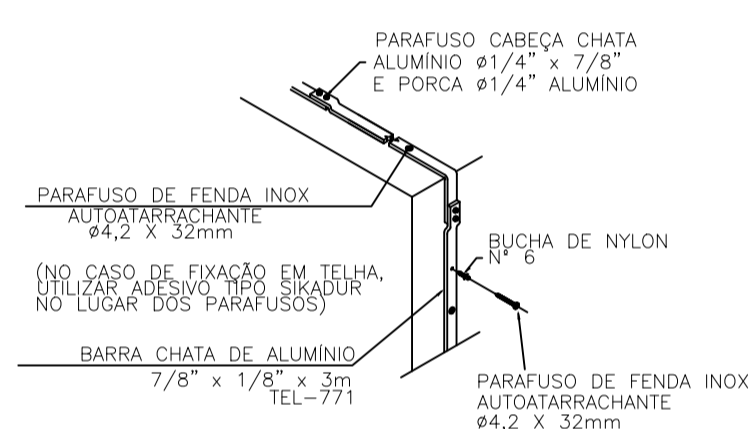
FIXAÇÃO DA BARRA CHATA

DETALHE 2 SEM ESCALA



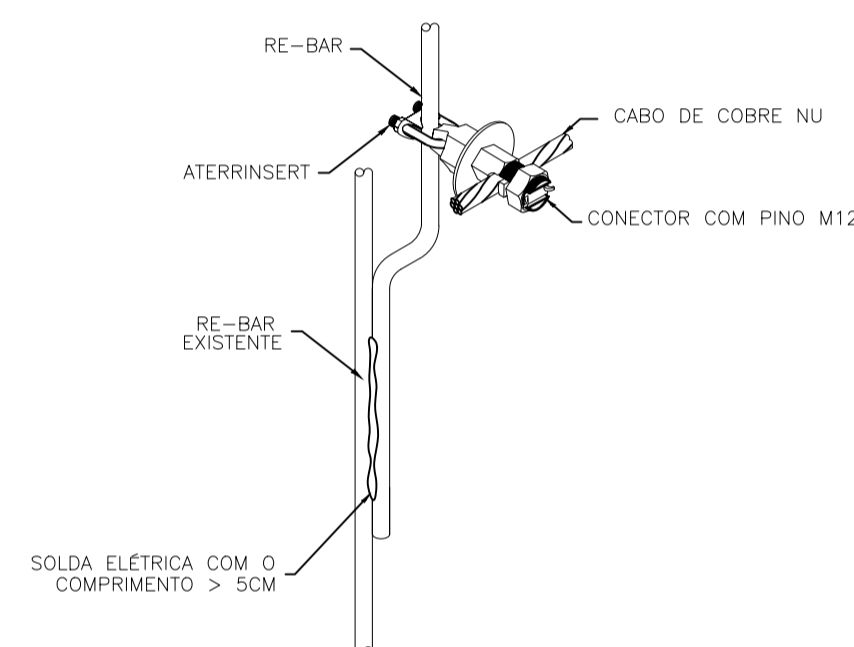
EMENDA DE DERIVAÇÃO DA BARRA CHATA

DETALHE 3 SEM ESCALA



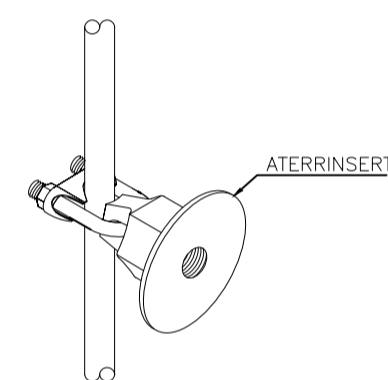
DESCIDA EM BARRA CHATA DE ALUMÍNIO

DETALHE 4 SEM ESCALA



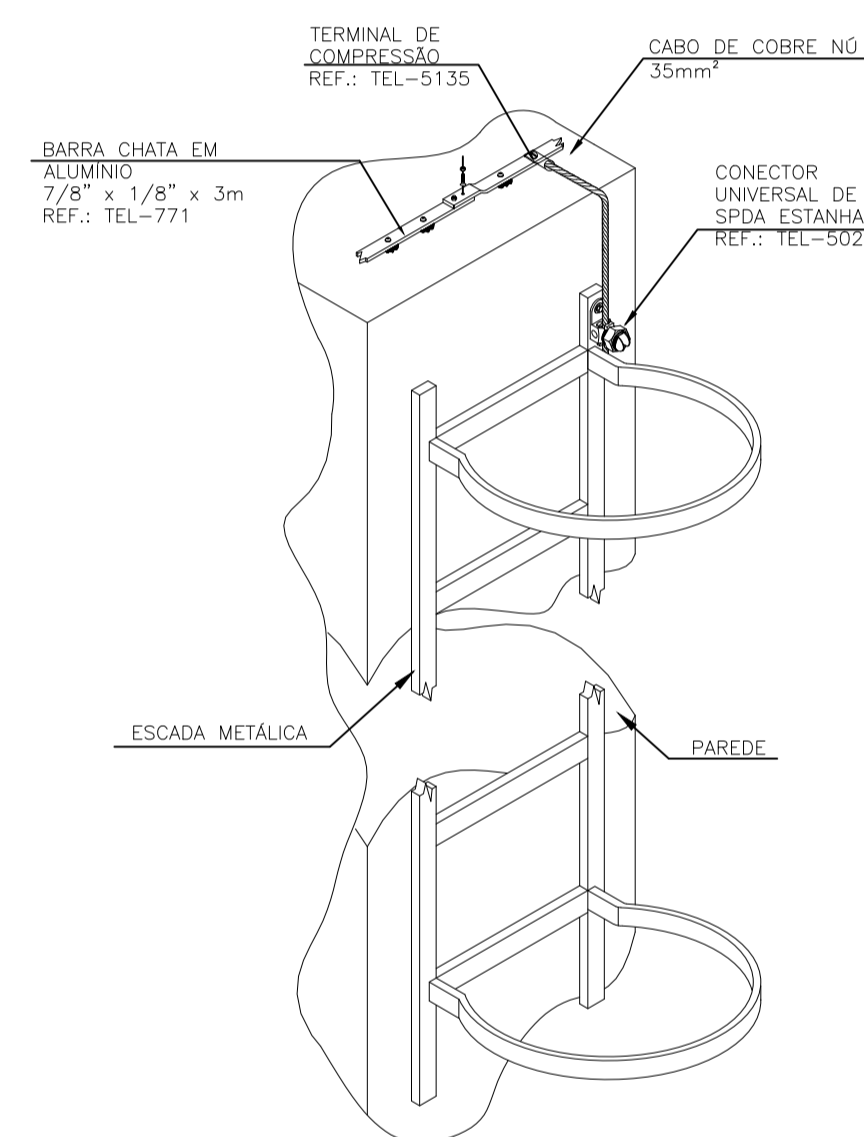
INTERLIGAÇÃO RE-BAR

DETALHE 5 SEM ESCALA



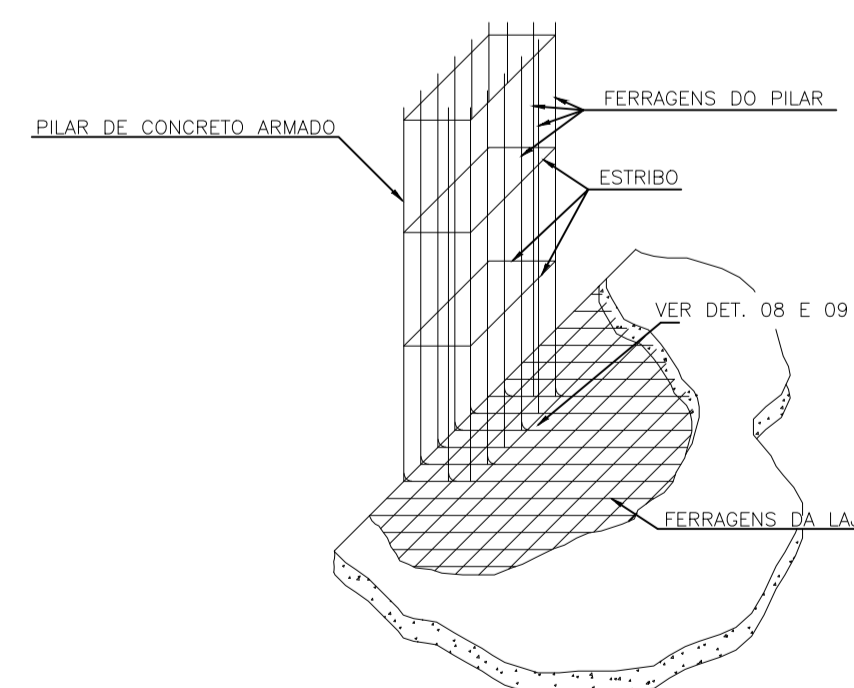
CONECTOR TIPO INSERT

DETALHE 6 SEM ESCALA



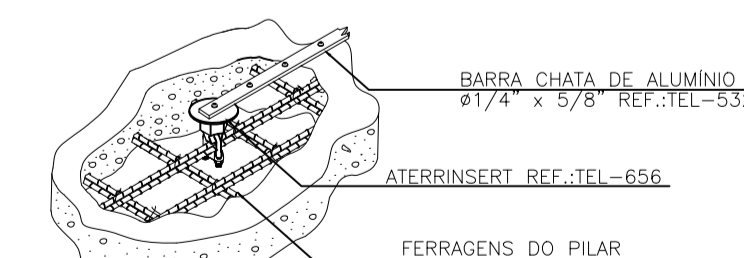
AO SISTEMA DE CAPTAÇÃO

DETALHE 7 SEM ESCALA



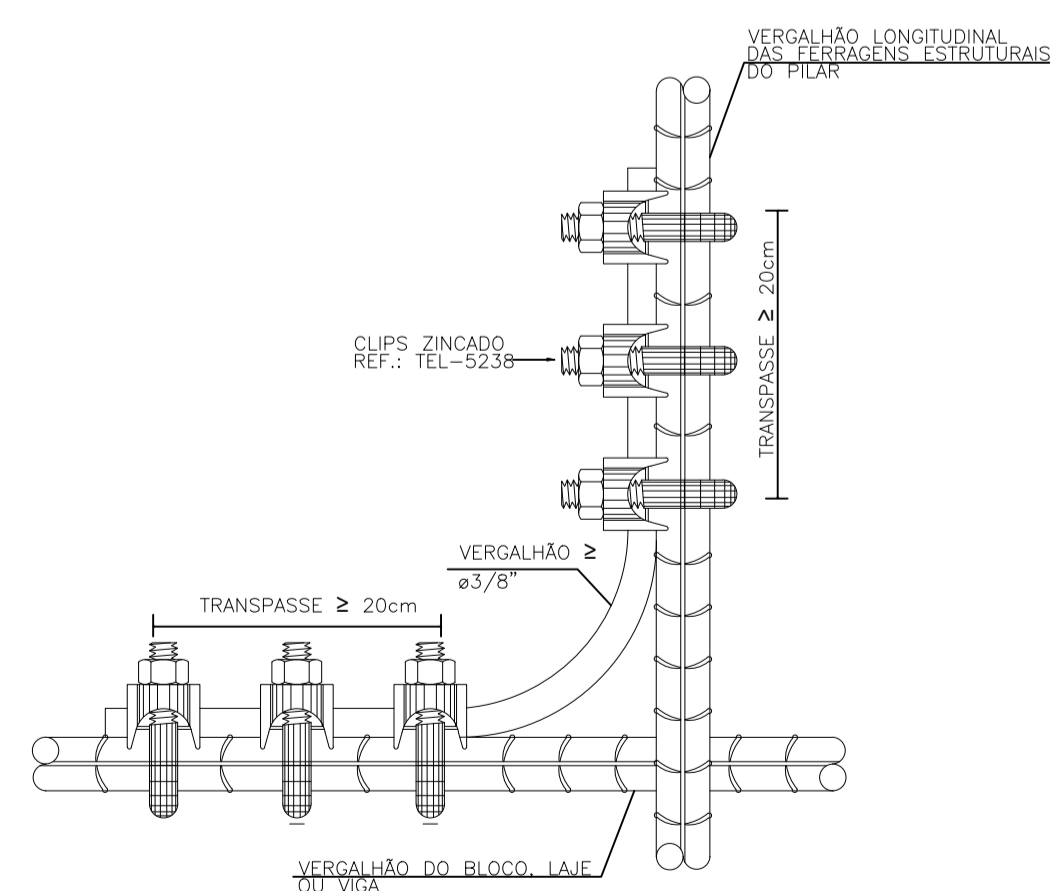
ENCONTRO DAS FERRAGENS DAS LAJES COM OS PILARES

DETALHE 10 SEM ESCALA



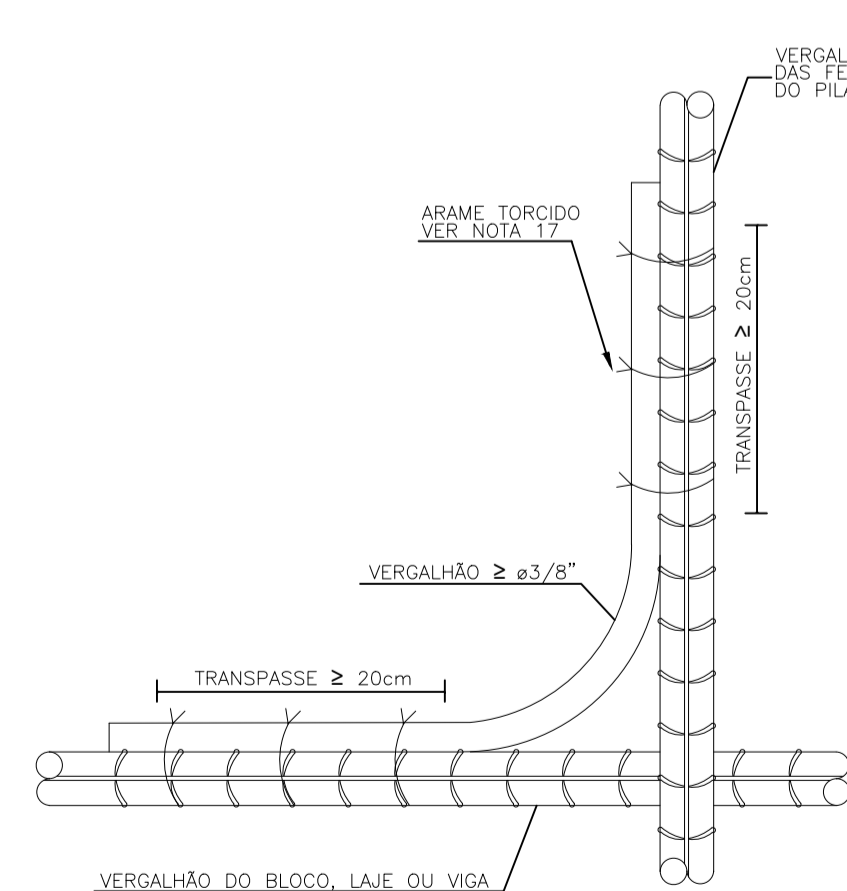
CONEXÃO DAS FERRAGENS COM A CAPTAÇÃO EM BARRA CHATA

DETALHE 11 SEM ESCALA



OPÇÃO DE AMARRAÇÃO COM CLIPS

DETALHE 8 SEM ESCALA



OPÇÃO DE AMARRAÇÃO COM ARAME

DETALHE 9 SEM ESCALA

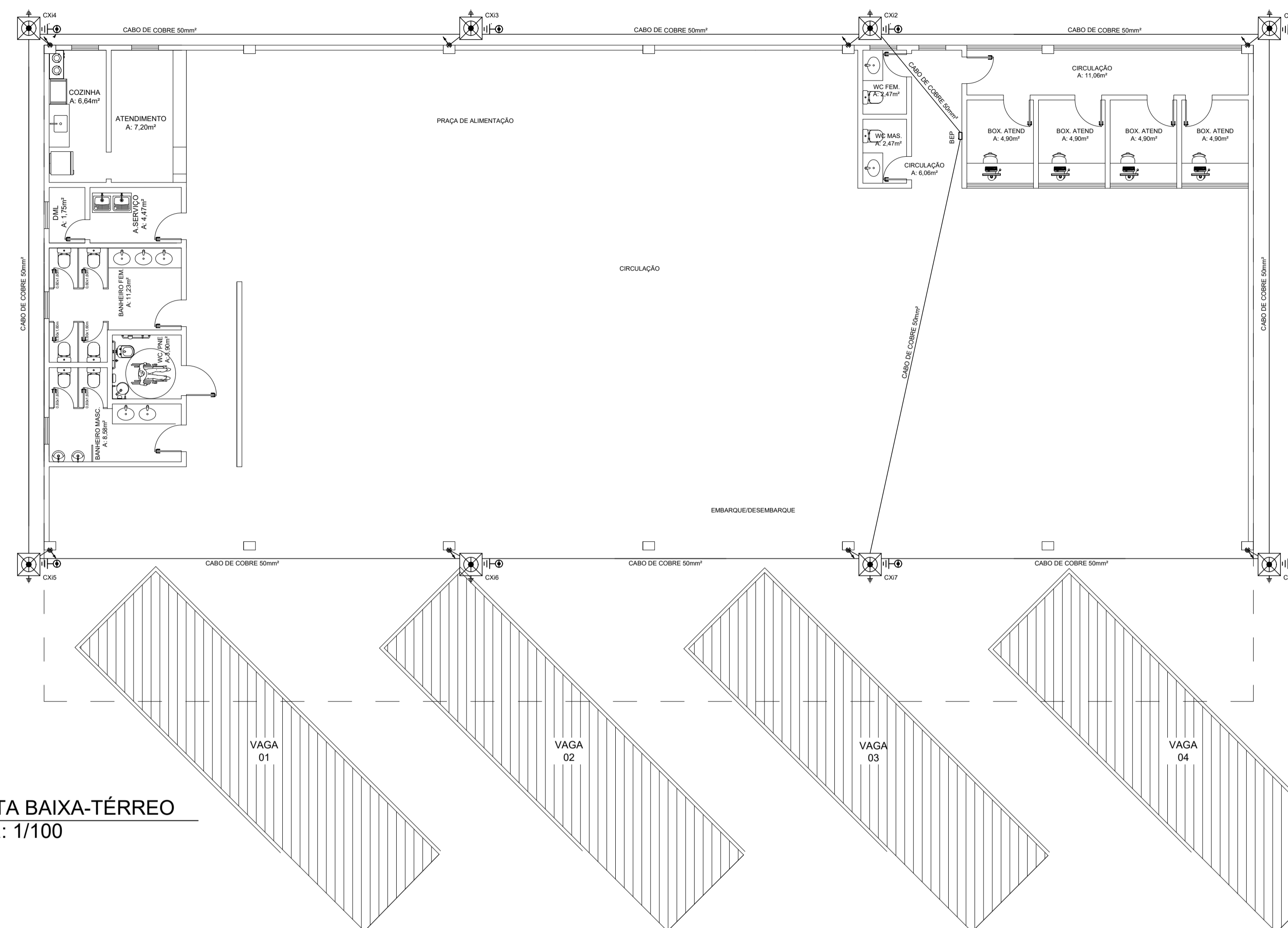
TÍTULO DO PROJETO:						PROJETO SPDA TERMINAL RODOVIÁRIO					
TÍTULO DO DESENHO:											
PLANTA DE DETALHAMENTO - DETALHE 01 A 11											
ENDEREÇO DA OBRA:						LOCALIDADE:					
CÓRREGO SÃO JOSÉ						IBATIBA - ES					
ZONAMENTO:	COEF. DE APROV.:	TAXA DE OCUPAÇÃO:	DATA DO PROJETO:	ESCALA:	PRANCHA:						
-	-	-	26/09/2023	INDICADA	02/03						
USO DA EDIFICAÇÃO:										REVISÃO N°:	
USO PÚBLICO										00	
PROPRIETÁRIO:						CPF/CNPJ:					
PREFEITURA MUNICIPAL DE IBATIBA						27.744.150/0001-66					
PROFISSIONAL RESPONSÁVEL PELO PROJETO:											
NOME DO PROFISSIONAL:											
GERALDO BRUNORO ESTEVES											
CAU/CREA N°:						TELEFONE:					
ES- 033738/D						(27) 99889-4876					
E-MAIL:											
ES.SOLIDA@GMAIL.COM											
CADISTA:											
SCARLATI GRASSI GOBETI											
QUADRO DE ÁREAS (m²):						ASSINATURAS:					
						<p>PREFEITURA MUNICIPAL DE IBATIBA</p> <p><i>[Assinatura]</i></p> <p>RESPONSÁVEL TÉCNICO</p>					
ESPAÇO RESERVADO PARA APROVAÇÃO DE VISTORIA:						ESPAÇO RESERVADO PARA APROVAÇÃO DE PROJETO:					

LEGENDA GERAL

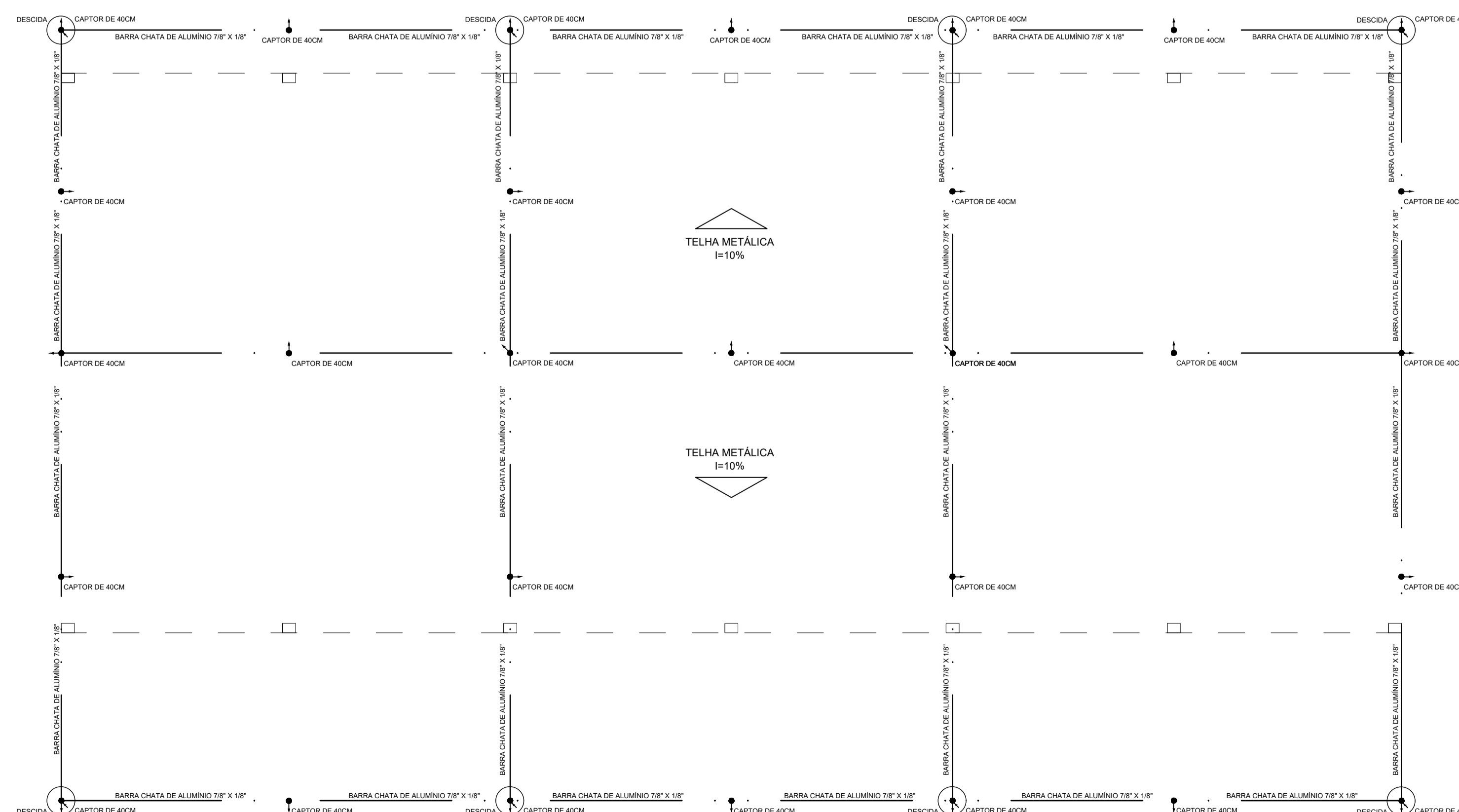
SIMBOLOGIA	DESCRIÇÃO	QUANTITATIVO
BEP	BEP - 9 terminis 210x210x90mm Metálica	01 UNID
—	BARRA CHATA DE ALUMÍNIO 1/8"x7/8"x3m. REF.: TEL-771. - APARENTE	195,00m
—	Descida cobre nú, seção de 35mm ² , inclusive suportes isoladores e acessórios	70,00 m
—	Haste cobreada - 5/8" x 2,40m	08 UNID
—	Caixa de inspeção - Cimento - Ø300x300m c/ haste 5/8" x 2,40m	08 UNID
—	CABO DE COBRE 50mm ²	110,00m
○	Conector de medição em latão com 2 parafusos para cabos de 16 a 50 mm ² , ref. TEL-562, termotécnico ou equivalente	8,00 UNID
—●	CAPTOR DE 40 CM	41 UNID

NOTAS DE OBSERVAÇÃO

- PARA QUE ESTE SISTEMA SEJA EXECUTADO COM SUCESSO E COM O MENOR CUSTO POSSÍVEL, DEVERÁ SER INICIADO JUNTO COM A FUNDAÇÃO DA EDIFICAÇÃO SENDO IMPORTANTE O ACOMPANHAMENTO DE PESSOA RESPONSÁVEL PELA OBRA, PARA CONFERIR A PRESENÇA DA BARRA NOS PILARES E FUNDAÇÃO, O TRANSPASSE DE 20cm E A INTERLIGAÇÃO DAS FERRAGENS DOS PILARES COM AS FERRAGENS DAS LAJES.
- AS LIGAÇÕES ENTRE PILARES E LAJES DEVERÁ SER EXECUTADA PELA CONSTRUTORA DURANTE A CONCRETAGEM DA ESTRUTURA. A CAPTAÇÃO E A EQUALIZAÇÃO DE POTENCIAIS PODERÃO SER EXECUTADAS POR EMPRESA ESPECIALIZADA A QUAL DEVERÁ EMITIR RELATÓRIO TÉCNICO DOS SERVIÇOS EXECUTADOS E ART JUNTO AO CREA-ES.
- EM TODOS OS PILARES DO CORPO DO PRÉDIO, NO ENCONTRO DAS FERRAGENS DA LAJE COM OS VERGALHÕES LONGITUDINAIS DOS PILARES, DEVERÁ SER FEITA UMA INTERLIGAÇÃO ATRAVÉS DE FERRO DE CONSTRUÇÃO Ø3/8" (10mm) TRANSPASSADO EM 20cm NA VERTICAL E NA HORIZONTAL EM FORMATO DE "L" (VER DETALHE 02, PRANCHA 01), SENDO INTERLIGADO AS FERRAGENS DO PILAR, UMA SIM, UMA NÃO, EM POSIÇÕES ALTERNADAS.
- OS PROCEDIMENTOS ACIMA SE REPETEM EM TODOS OS PILARES E EM TODAS AS LAJES. NA ÚLTIMA LAJE, ONDE OS PILARES IRÃO "MORRER", AS FERRAGENS ESTRUTURAIS DEVERÃO SER INTERLIGADAS A BARRA CHATA DA CAPTAÇÃO DE MODO QUE HAJA UMA CONTINUIDADE DE TODOS OS PILARES DESDE A FUNDAÇÃO ATÉ O PONTO MAIS ALTO DA EDIFICAÇÃO.
- TODAS AS ESTRUTURAS METÁLICAS EXISTENTES NAS COBERTURAS DA EDIFICAÇÃO (ANTENAS, ESCADAS, CHAMINÉS, ETC.) DEVERÃO SER INTERLIGADAS AO PONTO MAIS PRÓXIMO DO SISTEMA DE CAPTAÇÃO PARA EQUALIZAÇÃO DE POTENCIAL E ESCOAMENTO DE ALGUMA POSSÍVEL DESCARGA.
- O ATERRAMENTO DESTA SISTEMA CONSISTE NO APROVEITAMENTO DAS ARMADURAS DA FUNDAÇÃO, POR ISSO DEVE SER ASSEGURADO A CONEXÃO DAS FERRAGENS DA FUNDAÇÃO A TODOS OS PILARES, GARANTINDO A CONTINUIDADE ELÉTRICA DO SISTEMA DE CAPTAÇÃO AO ATERRAMENTO.
- O SISTEMA DEVERÁ TER UMA MANUTENÇÃO PREVENTIVA ANUAL E SEMPRE QUE ATINGIDO POR DESCARGAS ATMOSFÉRICAS, PARA VERIFICAR EVENTUAIS IRREGULARIDADES E GARANTIR A EFICIÊNCIA DO SPDA.
- ESTE PROJETO NÃO PODERÁ SOFRER MODIFICAÇÕES SEM A PRÉVIA AUTORIZAÇÃO DO PROJETISTA.
- PARA CERTIFICAÇÃO DA CONTINUIDADE ELÉTRICA DA ESTRUTURA DA EDIFICAÇÃO, DEVERÁ SER REALIZADO TESTE DE CONTINUIDADE ELÉTRICA, CONFORME ANEXO "F" DA NBR-5419-3.
- CASO O PROJETO NÃO SEJA EXECUTADO EXATAMENTE CONFORME APRESENTADO, E QUE O ENSAIO DE CONTINUIDADE ELÉTRICA NÃO SATISFAÇA AS RECOMENDAÇÕES DA NORMA 5419-3, O SPDA EXTERNO SERÁ A ÚNICA ALTERNATIVA APÓS EXECUÇÃO DA ESTRUTURA DA EDIFICAÇÃO, LOGO, DEVE-SE FICAR ATENTO AOS DETALHES DOS DESENHOS PARA EVITAR ESTE RETRABALHO E AUMENTO DO CUSTO DE IMPLANTAÇÃO DO SISTEMA.
- A CONEXÃO ENTRE AS FERRAGENS ESTRUTURAIS E FERRAGEM DOS PILARES DEVEM SER SOLDADAS OU UNIDAS COM ARAMES RECOZIDOS OU CLIPS.
- DEVERÃO SER INSTALADOS DISPOSITIVOS DE PROTEÇÃO CONTRA SURTOS (DPS) NAS ENTRADAS DA LINHA DE SINAL A SEREM ESPECIFICADOS DE ACORDO COM O PROTOCOLO DE COMUNICAÇÃO DE CADA LINHA.
- DEVERÃO SER INSTALADOS DISPOSITIVOS DE PROTEÇÃO CONTRA SURTOS (DPS) CLASSE II NOS QUADROS DE ENTRADA E CLASSE II NOS QUADROS SUBSEQUENTES CONFORME PROJETO ELÉTRICO.
- TUBULAÇÕES E ELEMENTOS METÁLICOS QUE PERCORREM MAIS DE 20m DEVEM SER EQUIPOTENCIALIZADOS SENDO LIGADOS AO BEL MAIS PRÓXIMO ATRAVÉS DE CABO DE COBRE NÚ DE NO MÍNIMO 6mm².
- TODOS OS PILARES DEMARCADOS COMO "DESCIDA ESTRUTURAL" DEVERÃO POSSUIR ATERRASERTS NO TERREO E NA COBERTURA, CONFORME DETALHES 3, 4 E 6, DE MODO A PERMITIR A EXECUÇÃO DOS TESTES PRESCRITOS NAS NORMAS TÉCNICAS VIGENTES.



1 PLANTA BAIXA-TÉRREO
Escala: 1/100



1 PLANTA COBERTURA
Escala: 1/100

TÍTULO DO PROJETO:		PROJETO SPDA TERMINAL RODOVIÁRIO			
TÍTULO DO DESENHO:					
PLANTA BAIXA; PLANTA DE COBERTURA					
ENDEREÇO DA OBRA:			LOCALIDADE:		
CÔRREGO SÃO JOSÉ			IBATIBA - ES		
ZONAMENTO:	COEF. DE APROV.:	TAXA DE OCUPAÇÃO:	DATA DO PROJETO:	ESCALA:	PRANCHA:
-	-	-	26/09/2023	INDICADA	01/03
USO DA EDIFICAÇÃO:					REVISÃO N°:
USO PÚBLICO					00
PROPRIETÁRIO:		CPF/CNPJ:			
PREFEITURA MUNICIPAL DE IBATIBA		27.744.150/0001-66			
PROFISSIONAL RESPONSÁVEL PELO PROJETO:		NOME DO PROFISSIONAL:			
		GERALDO BRUNORO ESTEVES			
CAU/CREA N°:		TELEFONE:			
ES- 033738/D		(27) 99889-4876			
E-MAIL:					
ES.SOLIDA@GMAIL.COM					
CADISTA:					
SCARLATI GRASSI GOBETI					
QUADRO DE ÁREAS (m²):		ASSINATURAS:			
		<p>PREFEITURA MUNICIPAL DE IBATIBA</p> <p><i>[Signature]</i></p> <p>RESPONSÁVEL TÉCNICO</p>			
ESPAÇO RESERVADO PARA APROVAÇÃO DE VISTORIA:		ESPAÇO RESERVADO PARA APROVAÇÃO DE PROJETO:			