



Prefeitura Municipal de Ibatiba

Secretaria Municipal de Administração

Comissão Permanente de Licitação e Pregoeiro

EDITAL DE TOMADA DE PREÇOS Nº 011/2023

CLÁUSULAS	CONDIÇÕES INICIAIS
01	Preâmbulo
02	Do Objeto e da Execução
03	Da Impugnação ao Edital
04	Dos Pedidos de Esclarecimento
05	Das Condições de Participação
06	Do Credenciamento e da Representação
07	Da Entrega dos Envelopes
08	Da Documentação da Habilitação (Envelope 01)
8.2	Documentação Relativa à Habilitação Jurídica
8.3	Documentação Relativa à Regularidade Fiscal e Trabalhista
8.4	Documentação Relativa à Qualificação Econômica – Financeira
8.5	Documentação Relativa à Qualificação Técnica
8.6	Documentação Complementar
8.7	Disposições Gerais de Habilitação
09	Propostas de Preços (Envelope 02)
10	Do Julgamento
11	Do Exame da Documentação de Habilitação
12	Da Apreciação das Propostas de Preços
13	Da Adjudicação e Homologação
14	Garantia Contratual
15	Extinção Antecipada do Contrato
16	Do Pagamento
17	Da Fiscalização e Recebimento dos Serviços
18	Dos Recursos
19	Das Obrigações da Contratada
20	Das Obrigações da Contratante
21	Do Preço Máximo e da Dotação Orçamentária
22	Das Sanções Administrativas
23	Das Disposições Gerais
24	Dos Anexos
ANEXOS	Anexo I: Minuta de Contrato Administrativo;
	Anexo II - Modelo de Proposta;
	Anexo III: Modelo de Declaração de atendimento ao artigo 7º da Constituição Federal;
	Anexo IV: Modelo de Declaração de Superveniência de fato impeditivo da habilitação e declaração expressa de que se sujeita às normas do presente edital em todas as fases da licitação;
	Anexo V: Modelo de indicação de responsável Técnico;
	Anexo VI: Declaração de enquadramento como microempresa ou empresa de pequeno porte;
	Anexo VII: Modelo de declaração de visita técnica;
	Anexo VIII: Modelo de Garantia de Execução Contratual;
	Anexo IX: Modelo de Declaração de Inexistência de Parentesco;
	Anexo X: Projeto Básico/Executivo;
	Anexo XI: Memorial Descritivo;
	Anexo XII: Justificativa Técnica;
	Anexo XIII: Planilha Orçamentária;
	Anexo XIV: Cronograma Físico-Financeiro;
	Anexo XV: Cálculo do BDI;
	Anexo XVI: Relatório fotográfico;
Anexo XVII: ART – Anotação de Responsabilidade Técnica do Projeto	
Anexo XVIII: Plantas;	
Anexo XIX: Instrução Normativa SCI nº 009/2021.	



Prefeitura Municipal de Ibatiba

Secretaria Municipal de Administração

Comissão Permanente de Licitação e Pregoeiro

EDITAL DE LICITAÇÃO PÚBLICA

Processo Administrativo de Licitação Nº: 062/2023

Tomada de Preços Nº: 011/2023

ID CIDADES: 2023.029E0700001.01.0024

Serviços de Engenharia

Tipo: Menor Preço por Lote.

Forma de Execução: Execução Indireta e Empreitada por Preço por Lote.

Entrega dos Envelopes: até 16 de novembro de 2023, às 09:00h.

Abertura dos Envelopes: no Departamento de Licitações, às 09:00h.

Legislação Aplicável: Lei Federal nº. 8.666/93 e posteriores alterações, Decreto Federal 9.412/2021, Lei Complementar nº. 101/00, Lei Complementar nº. 123/2006, alterada pela Lei Complementar nº. 147 de 07 de agosto de 2014, Lei Orgânica Municipal, Decreto Municipal que dispõe sobre o Regimento Interno da Comissão Permanente de Licitação e normas complementares produzidas pela Controladoria Geral do Município.

Telefone para Contato: (28) 3543-1711 – (28) 3543-1654 (Sr.^a Caroline Segal Vieira).

Local: Rua Salomão Fadlalah, 255 Centro - Prefeitura de Ibatiba - ES.

1. DO PREÂMBULO

1.1. O MUNICÍPIO DE IBATIBA - ES com sede na Rua Salomão Fadlalah, 255, Centro, devidamente inscrito no CNPJ sob o n.º 27.744.150/0001-66, torna público, para conhecimento dos interessados, que no dia **16 de novembro de 2023, às 09:00h**, na Sede da Prefeitura Municipal de Ibatiba - ES, estará procedendo ao PROTOCOLO para recebimento de documentos e propostas para o procedimento licitatório na modalidade de Tomada de Preços, do tipo **MENOR PREÇO POR LOTE** especificado no objeto informado no item 2 deste edital, cuja direção e julgamento serão realizados por sua Comissão Permanente de Licitação e em conformidade com os preceitos da Lei 8.666/93, e as seguintes condições:

1.2. O Edital, bem como, seus anexos, poderão ser retirados gratuitamente em arquivo digital (o licitante deverá fornecer mídia eletrônica – pen drive, CD-ROM, etc.), por e-mail através do e-mail setordelicitacaoibatiba@gmail.com ou ainda cópias mediante o pagamento do custo das mesmas, das 08h00 às 11h00min e das 12h00 às 17h00, de segunda a sexta-feira, na Sede da Prefeitura Municipal situada na Rua Salomão Fadlalah, 255, Centro, CEP: 29.395-000, Telefones: (28) 3543-1711 – (28) 3543-1654. Os envelopes contendo a proposta e os documentos de habilitação deverão ser entregues no protocolo do prédio sede da Prefeitura Municipal ou diretamente à CPL, no endereço supracitado, na forma prevista neste Edital até a data e horário estipulados.



Prefeitura Municipal de Ibatiba

Secretaria Municipal de Administração

Comissão Permanente de Licitação e Pregoeiro

1.3. Esta Licitação encontra-se formalizada e autorizada através do Processo Administrativo de Licitação nº 062/2023 - Tomada de Preços nº 011/2023, e destina-se a garantir a observância do princípio constitucional da isonomia e a selecionar a proposta mais vantajosa para a Administração Pública e será processada e julgada em estrita conformidade com os princípios básicos da legalidade, da impessoalidade, da moralidade, da igualdade, da publicidade, da probidade administrativa, da vinculação ao instrumento convocatório e do julgamento objetivo de que lhe são correlatos.

1.4. Sempre será admitido que o presente Edital e seus anexos tenham sido cuidadosamente examinados pelas licitantes, não se isentando do fiel cumprimento de seu conteúdo, após a apresentação da proposta, devido à omissão ou negligência oriunda de alegação de desconhecimento, discordância de seus termos ou interpretação equivocada de quaisquer de seus itens, já que oportunizado o prévio esclarecimento, conforme disposto neste Edital.

1.5. Não havendo expediente ou ocorrendo qualquer fato superveniente que impeça a abertura do certame na data marcada, inclusive Decreto de Ponto Facultativo, a sessão será automaticamente transferida para o primeiro dia útil subsequente, sem a necessidade de qualquer aviso complementar, no mesmo horário e local estabelecido no preâmbulo deste Edital, desde que não haja comunicação em contrário.

1.6. A presente licitação será integralmente conduzida pela Presidente da CPL, assessorado pelos membros da Comissão Permanente de Licitação e regida pela Lei nº. 8.666/93 e suas alterações, e, subsidiariamente, pela Lei Complementar nº. 123/2006, alterada pela Lei Complementar nº. 147 de 07 de agosto de 2014 e demais normas pertinentes em vigor, consoantes às condições estatuídas neste instrumento convocatório e seus anexos.

2 - DO OBJETO E EXECUÇÃO

2.1. Do objeto:

2.1.1. Contratação de empresa especializada na execução de obras e serviços de engenharia, com fornecimento de mão de obra, material e maquinário, para executar serviços de "Iluminação de Campos de Futebol" no Município de Ibatiba-ES.

2.1.2. A licitação será dividida em lotes:

- **LOTE 01: CAMPO DA COMUNIDADE DE BOA VISTA (CARANGOLAS)**
- **LOTE 02: CAMPO DA COMUNIDADE DE SANTA MARIA DE BAIXO**

2.2. Forma de execução:



Prefeitura Municipal de Ibatiba

Secretaria Municipal de Administração

Comissão Permanente de Licitação e Pregoeiro

2.2.1. A futura contratada deverá estar ciente de todos os conjuntos de atividades e tarefas em consonância com o Projeto Básico/Executivo anexo ao presente edital, constituindo as exigências mínimas a serem atendidas pela Contratada.

2.2.2. Os aspectos gerais para a execução dos serviços, considerando a necessidade de cumprimento do cronograma de execução físico – financeiro, deverão ser acompanhados e executados em concordância com o Projeto Básico/Executivo.

2.3. Do prazo de entrega/execução dos serviços:

2.3.1. O prazo de execução será de **02 (dois) meses para cada Lote**, contados a partir da data do recebimento da ordem de serviços, conforme cronograma de execução físico-financeiro, obedecendo às datas informadas no Projeto Básico/Executivo, qualquer prorrogação de prazo deverá ser devidamente justificada, atestado pelo fiscal do contrato e aceito pelo Sr. Prefeito.

2.3.1.1. O período de vigência do instrumento contratual será de **03 (três) meses para cada Lote**, qualquer prorrogação de prazo de vigência deverá ser devidamente justificada, e aceito pelo Sr. Prefeito.

2.3.2. A empresa deverá **OBRIGATORIAMENTE** e sob pena de rescisão contratual, dar início à execução da obra em no máximo 05 (cinco) dias após o recebimento da Ordem de Serviço.

2.4. Do recebimento do objeto

2.4.1. Os serviços somente serão recebidos após a verificação da qualidade e atendimento às especificações técnicas descritas no Projeto Básico Executivo, procedida à certificação da equipe designada pela Secretaria Municipal de Obras e Serviços Urbanos, auxiliada pela Divisão de Engenharia.

2.4.1.1. O recebimento não exclui a responsabilidade civil pela solidez e segurança do serviço, nem ético-profissional pela perfeita execução do contrato, dentro dos limites estabelecidos pela lei ou pelo Instrumento Contratual.

3 - DA IMPUGNAÇÃO AO EDITAL

3.1. Até 05 (cinco) dias úteis que anteceder a abertura da sessão pública, qualquer cidadão poderá **IMPUGNAR** o instrumento convocatório desta Tomada de Preços, conforme art. 41 § 1º da Lei Federal nº. 8.666/93, devendo mencionar o número da Tomada de Preços, o ano e o número do processo protocolando o documento circunstanciado junto a Comissão Permanente de Licitação, na sede desta Prefeitura (endereço constante do preâmbulo) no horário de 08:00h às 11:00h e 12:00h às 17:00h, de segunda a sexta-feira.



Prefeitura Municipal de Ibatiba

Secretaria Municipal de Administração

Comissão Permanente de Licitação e Pregoeiro

3.2. Decairá do direito de impugnar o instrumento convocatório desta Tomada de Preços, conforme art. 41, § 2º da Lei Federal nº. 8.666/93, o licitante que não o fizer até 02 (dois) dias úteis que anteceder a abertura da sessão pública, devendo o licitante mencionar o número da Tomada de Preços, o ano e o número do processo, protocolando o documento circunstanciado junto a Comissão Permanente de Licitação, na sede desta Prefeitura (endereço constante do preâmbulo) no horário de 08h00 às 11h00 e 12:00 às 17:00, de segunda a sexta-feira.

3.3. A impugnação deverá ser apresentada na Sala da Comissão Permanente de Licitação, diretamente ao Presidente da CPL ou poderá ser juntada através do e-mail setordelicitacaoibatiba@gmail.com devendo o Presidente da CPL ou qualquer integrante da CPL responder o referido e-mail confirmando o recebimento, caso contrário o licitante deverá realizar o protocolo na sede da Prefeitura Municipal de Ibatiba - ES, oportunidade em que será esclarecido o porquê do não recebimento do e-mail.

4 - DOS PEDIDOS DE ESCLARECIMENTO

4.1. Os pedidos de esclarecimentos, decorrentes de dúvidas na interpretação deste Edital e as informações adicionais que se fizerem necessárias à elaboração das propostas, deverão ser enviados à Comissão Permanente de Licitação no prazo de até 02 (dias) dias úteis anteriores à data fixada para abertura da sessão pública, manifestando-se preferencialmente por meio eletrônico, através do e-mail: setordelicitacaoibatiba@gmail.com ou por carta, no endereço constante do preâmbulo, de 08h00 às 11h00 e 12:00 às 17:00, de segunda a sexta-feira devendo o licitante mencionar o número da Tomada de Preços, o ano e o número do processo.

4.2. As respostas às dúvidas formuladas, bem como as informações que se tornarem necessárias durante o período de elaboração das propostas, ou qualquer modificação introduzida no edital no mesmo período, serão encaminhadas em forma de Termo de Retificação, ou Termo de Esclarecimento, às licitantes que tenham retirado o Edital através de e-mail (quando indicado), e publicadas no órgão oficial do município qual seja: Quadro de Avisos.

4.2.1. Termo de retificação é o documento emitido pela Administração, contendo informações que impliquem em alteração na formulação das propostas, sendo neste caso, publicado Aviso de Prorrogação da Sessão de Abertura, reabrindo o prazo inicialmente estabelecido para entrega dos envelopes.

4.2.2. Termo de esclarecimento é o documento emitido pela Administração, contendo informações meramente esclarecedoras, ou correções formais do instrumento convocatório que não causem alteração na formulação das propostas ou em suas condições, de caráter meramente esclarecedor e/ou complementar, sem necessidade, portanto, de reabertura do prazo inicialmente fixado.



Prefeitura Municipal de Ibatiba

Secretaria Municipal de Administração

Comissão Permanente de Licitação e Pregoeiro

4.3. Caso a Comissão Permanente de Licitação julgue necessário, poderá fazer consultas técnicas à licitante por escrito, cujas respostas serão encaminhadas pelos mesmos meios, desde que não impliquem em modificação de preços ou qualquer outra alteração da proposta.

4.3.1. A resposta da licitante não implicará, em qualquer caso, na tácita aceitação da Comissão Permanente de Licitação.

4.4. As informações e/ou esclarecimentos serão disponibilizadas no departamento de licitações, quando se tratar de termo de retificação, serão encaminhados no e-mail da licitante, caso informado.

4.5. A não arguição de dúvidas por parte das licitantes implicará na tácita admissão de que os elementos contidos no Edital e seus anexos foram considerados suficientes.

5 - DAS CONDIÇÕES PARA PARTICIPAÇÃO

5.1. A participação nesta licitação importa à proponente na irrestrita aceitação das condições estabelecidas no presente Edital, bem como a observância dos regulamentos, normas administrativas e técnicas aplicáveis, inclusive quanto a recursos, e sua não observância ensejará na sumária desclassificação da proponente.

5.2. Poderão participar desta Tomada de Preços as empresas que:

5.2.1. As empresas regularmente cadastradas no Município de Ibatiba através de Certificado de Registro Cadastral (C.R.C.) compatível com o ramo do objeto da Licitação OU que atendam a todas as condições exigidas para cadastramento até o 3º (terceiro) dia anterior à data do recebimento das propostas;

5.2.2. Apresentarem condições específicas relacionadas ao objeto desta licitação e que possuam experiência comprovada e que atendam a todas as condições mínimas de qualificação exigidas no Edital na data do recebimento das propostas.

5.3. Não poderão participar desta Tomada de Preços, empresas que estejam enquadradas nos seguintes casos:

5.3.1. Que por quaisquer motivos tenha sido declarada inidônea por qualquer Órgão da Administração Pública direta ou indireta, Federal, Estadual, Municipal ou do Distrito Federal, bem como as que estejam punidas com suspensão do direito de contratar ou licitar com a Administração Pública em qualquer de suas esferas.

5.3.2. Estrangeiras que não funcionem no País.

5.4. Não poderão concorrer direta ou indiretamente nesta Tomada de Preços:



Prefeitura Municipal de Ibatiba

Secretaria Municipal de Administração

Comissão Permanente de Licitação e Pregoeiro

5.4.1. Servidor de qualquer Órgão vinculado ao Município de Ibatiba, bem assim a empresa da qual tal servidor seja sócio, dirigente ou responsável técnico.

5.5. Não será admitida nesta Licitação, a participação de empresas ou instituições distintas, através de um único representante.

5.6. Não serão admitidas a subcontratação, as cessões ou transferências parciais ou totais do objeto, salvo de tarefas específicas, devidamente justificadas e com anuência da administração municipal.

5.7. Após a efetiva entrega dos envelopes, contendo a Documentação de Habilitação e a Proposta de Preços, em nenhuma hipótese será concedido prazo adicional ou permissão para a inclusão ou apresentação de documentos ou informações que deveriam constar dos envelopes de habilitação ou propostas, exceto nos casos previstos no art. 48, da Lei Federal das Licitações, a critério da Administração.

5.8. Decorrido o prazo legal para protocolo dos envelopes, não será permitida a participação de retardatários.

6 - DO CREDENCIAMENTO E DA REPRESENTAÇÃO

6.1. A Licitante arcará integralmente com todos os custos de preparação e apresentação de sua proposta, independente do resultado do procedimento licitatório.

6.2. Uma Licitante, ou grupo, suas filiais ou empresas que fazem parte de um mesmo grupo econômico ou financeiro, somente poderá apresentar uma única proposta. Caso uma Licitante participe em mais de uma proposta de preços, estas propostas de preços não serão levadas em consideração e serão rejeitadas pelo Município.

6.3. Em data e horário estabelecidos para a realização da sessão pública desta Tomada de Preço, a licitante interessada, ou seu representante, deverá identificar-se e, no caso de representante, este deverá comprovar o credenciamento e os necessários poderes para formulação de propostas e para a prática de todos os atos relativos ao certame.

6.4. Para comprovar a condição de interessado ou a qualidade de representante da licitante, o credenciado entregará a Comissão:

6.4.1. Documento de identidade de fé pública;

6.4.2. Se representante (preposto/procurador):



Prefeitura Municipal de Ibatiba

Secretaria Municipal de Administração

Comissão Permanente de Licitação e Pregoeiro

6.4.2.1. Cópia do contrato social (autenticada ou cópia acompanhada do original para conferência pelos membros da CPL);

6.4.2.2. Estatuto ou ata de eleição do dirigente da licitante;

6.4.2.3. Procuração pública ou particular, com poderes específicos para representar a empresa na licitação em todas as suas fases, e todos os demais atos, em nome da licitante;

6.4.2.4. Cópia da cédula de identidade;

6.4.2.5. Declaração de pleno atendimento aos requisitos de habilitação. (Modelo anexo).

6.4.3. Se dirigente/proprietário:

6.4.3.1. Cópia do contrato social (autenticada ou cópia acompanhada do original para conferência pelos membros da CPL), estatuto ou ata de eleição do dirigente da licitante, no qual estejam expressos os seus poderes para exercer direitos e assumir obrigações em decorrência de tal investidura;

6.4.3.2. Cópia da cédula de identidade;

6.4.3.3. Declaração de pleno atendimento aos requisitos de habilitação. (anexo IV).

7 – DA ENTREGA DOS ENVELOPES

7.1. Impreterivelmente até a data, hora e local referido no Preâmbulo do presente Edital, as empresas licitantes, deverão protocolar sua documentação de habilitação, bem como, proposta de preços, em envelopes lacrados, distintos e não transparentes, com as identificações na parte externa, de acordo com o subitem 7.2, deste Edital, sob pena de não serem aceitos pela Comissão Permanente de Licitação.

7.2. Os documentos e a proposta exigidos no presente Edital deverão ser apresentados em 01 (um) envelope contendo a documentação de habilitação e 01 (um) envelope contendo a proposta de preços, indevassáveis, distintos e separados, endereçados à Comissão Permanente de Licitação, com indicação clara e visível do procedimento licitatório a qual se dirigem, e a denominação da empresa proponente, bem como a natureza dos correspondentes conteúdos conforme indicação:



Prefeitura Municipal de Ibatiba

Secretaria Municipal de Administração

Comissão Permanente de Licitação e Pregoeiro

ENVELOPE Nº 01
PROCESSO LICITATÓRIO Nº: 062/2023
TOMADA DE PREÇOS Nº: 011/2023
RAZÃO SOCIAL DA PROPONENTE
DOCUMENTAÇÃO DE HABILITAÇÃO

ENVELOPE Nº 02
PROCESSO LICITATÓRIO Nº: 062/2023
TOMADA DE PREÇOS Nº: 011/2023
RAZÃO SOCIAL DA PROPONENTE
PROPOSTA DE PREÇOS

7.3. Para fins de agilização da fase de habilitação do certame licitatório, todos os volumes deverão ser rubricados pelo(s) representante(s) legal(is) da empresa e numeradas em ordem crescente (conforme ordem descrita neste edital).

7.4. Nenhum dos documentos e proposta contidos nos envelopes 01, e 02, poderá conter rasuras ou entrelinhas, para fins de julgamento considera-se:

a) RASURAS – qualquer tentativa de modificação do que foi originalmente escrito e que impossibilite ou dificulte a correta leitura, por dupla interpretação do texto, inclusive na numeração de folhas (desde que não altere o teor do documento), a qual a Comissão caso julgue necessário, poderá promover nova numeração, a fim de resguardar a integridade da documentação.

b) ENTRELINHAS – qualquer inclusão de texto na tentativa de complementar, modificar ou corrigir o que originalmente foi escrito.

7.5. Os documentos exigidos poderão ser apresentados em original ou por qualquer processo de cópia autenticada em cartório competente, ou autenticada por servidor do Departamento de Licitações, sob pena de inabilitação.

7.6. Não serão considerados documentos e propostas que deixarem de atender as disposições deste Edital.

7.7. Não serão admitidas, sob quaisquer motivos ou hipóteses, modificações ou substituições das propostas ou de quaisquer documentos.

7.8. Para efeito de remessa pelos Correios, os envelopes (distintos e individuais) de Documentação de Habilitação e Propostas, poderão ser acondicionados em um único invólucro, desde que no sobrescrito venha expresso seu conteúdo, identificando a licitação a que se refere, data e horário para abertura, sob inteira responsabilidade do licitante.

7.9. Os documentos de habilitação e proposta apresentados fora da data e horário previsto no preâmbulo deste Edital para entrega dos envelopes não serão recebidos.



Prefeitura Municipal de Ibatiba

Secretaria Municipal de Administração

Comissão Permanente de Licitação e Pregoeiro

8. DA DOCUMENTAÇÃO DA HABILITAÇÃO (ENVELOPE Nº 01)

8.1. A documentação para fins de habilitação, a ser inclusa no respectivo envelope (Envelope nº 01 – Documentos de Habilitação), será composta de:

- 8.1.1.** Habilitação Jurídica;
- 8.1.2.** Regularidade Fiscal e Trabalhista;
- 8.1.3.** Qualificação Econômico-Financeira;
- 8.1.4.** Qualificação Técnica;
- 8.1.5.** Documentação Complementar.

8.2. DA DOCUMENTAÇÃO RELATIVA À HABILITAÇÃO JURÍDICA

8.2.1. O Certificado de Registro Cadastral (C.R.C.) compatível com o ramo do objeto da Licitação, emitido pela Prefeitura Municipal de Ibatiba, Estado do Espírito Santo, ou atendimento de todas as condições exigidas para cadastramento até o 3º (terceiro) dia anterior à data do recebimento das propostas, observada a necessária qualificação;

8.2.1.1. Entende-se que a empresa possui todas as condições exigidas para Cadastramento aquela que tenha realizado o efetivo PROTOCOLO de todos os documentos junto à Prefeitura de Ibatiba até o Cadastro 3º (terceiro) dia anterior à data do recebimento das propostas.

8.2.2. Cédula de identidade e Cadastro de Pessoa Física (CPF) do sócio ou representante legal;

8.2.3. Registro Comercial, no caso de empresa individual;

8.2.4. Ato constitutivo, estatuto ou contrato social em vigor, devidamente registrado, em se tratando de sociedades comerciais, e, no caso de sociedades por ações, acompanhado de documentos de eleição de seus administradores;

8.2.5. Inscrição do ato constitutivo, no caso de sociedades civis, acompanhada de prova de diretoria em exercício;

8.2.6. Os documentos deverão estar acompanhados de todas as alterações ou da consolidação respectiva;



Prefeitura Municipal de Ibatiba

Secretaria Municipal de Administração

Comissão Permanente de Licitação e Pregoeiro

8.2.7. Decreto de autorização, em se tratando de empresa ou sociedade estrangeira em funcionamento no País, e ato de registro ou autorização para funcionamento expedido pelo órgão competente, quando a atividade assim o exigir ou Certificado de Registro Cadastral - CRC compatível com o ramo do objeto da Licitação.

8.3. DA DOCUMENTAÇÃO RELATIVA À REGULARIDADE FISCAL E TRABALHISTA

8.3.1. Prova de inscrição no Cadastro Nacional de Pessoa Jurídica (CNPJ);

8.3.2. Prova de regularidade relativa aos Tributos Federais e Dívida Ativa, abrangendo inclusive as contribuições sociais previstas nas alíneas 'a' a 'd' do parágrafo único do art. 11 da Lei nº 8.212, de 24 de julho de 1991;

8.3.3. Prova de regularidade com a Fazenda Estadual, do domicílio ou sede da empresa;

8.3.4. Prova de regularidade com a Fazenda Municipal, do domicílio ou sede da empresa;

8.3.5. Prova de inexistência de débitos inadimplidos perante a Justiça do Trabalho, mediante a apresentação de certidão negativa (CNDT), nos termos do Título VII-A da Consolidação das Leis do Trabalho, aprovada pelo Decreto-Lei nº 5.452, de 1º de maio de 1943, (Certidão Negativa de Débito Trabalhista - CNDT) de acordo com a Lei nº 12.440 de 07 de julho de 2011;

8.3.6. Prova de regularidade junto ao Fundo de Garantia por Tempo de Serviços (FGTS).

8.4. DA DOCUMENTAÇÃO RELATIVA À QUALIFICAÇÃO ECONÔMICA - FINANCEIRA

8.4.1. Certidão negativa de falência ou recuperação judicial expedida pelo distribuidor da sede da pessoa jurídica, ou de execução patrimonial, expedida no domicílio da pessoa jurídica, ou de execução patrimonial, expedida no domicílio da pessoa física, com data de emissão de no máximo 30 (trinta) dias, anteriores à data fixada para a sessão de abertura da licitação.

8.4.1.1. Caso a licitante se encontre em processo de recuperação judicial ou extrajudicial, deverá apresentar junto a sua documentação de habilitação a “sentença homologatória do plano de recuperação”.

8.4.2. Comprovante de **Garantia de Proposta**, correspondente a **1% (um por cento) do valor estimado para a execução dos serviços**, de acordo com o inciso III do art. 31, da Lei 8.666/93, com validade de **90 (noventa) dias** contados da data da apresentação da proposta, dentre as seguintes modalidades:

8.4.2.1. Caução em dinheiro:



Prefeitura Municipal de Ibatiba

Secretaria Municipal de Administração

Comissão Permanente de Licitação e Pregoeiro

- O licitante deverá realizar depósito identificado, no valor correspondente à garantia, na Conta Corrente da Prefeitura Municipal de Ibatiba-ES, nº 18.611.053, Agência 164, Banco do Banestes, até o dia **14/11/2023 (último dia útil que antecede a licitação)**
- A Cópia do comprovante de depósito deverá ser apresentada dentro do envelope de documentos de habilitação, quando será conferido juntamente com a lista de depósitos e extrato bancário apresentado pelo chefe da tesouraria.

8.4.2.2. Títulos da Dívida Pública:

- Devem ser emitidos sob a forma escritural, mediante registro em sistema centralizado de liquidação e de custódia autorizado pelo Banco Central do Brasil e avaliados pelos seus valores econômicos, conforme definido pelo Ministério da Fazenda;
- Devem ser apresentados dentro do envelope contendo os documentos de habilitação;

8.4.2.3. Seguro-Garantia:

- A ser apresentada dentro do envelope contendo os documentos de habilitação;

8.4.2.4. Fiança Bancária:

- A ser apresentada dentro do envelope contendo os documentos de habilitação;

8.4.3. A fim de proteger a Entidade de Licitação, será apropriada a Garantia de Proposta oferecida quando:

- A licitante retirar sua proposta durante o período de validade definido no Edital e na garantia de proposta,
- A licitante vencedora, deixar de assinar o contrato ou não apresentar a garantia de execução contratual, conforme exigido neste Edital.

8.4.4. A Garantia de Proposta da licitante não vencedora ser-lhe-á restituída, mediante requerimento no prazo de até 5 (cinco) dias, após a assinatura do contrato pela adjudicatária, ou após o período de validade da proposta, valendo o que ocorrer primeiro.

8.4.5. Balanço patrimonial e demonstrações contábeis do último exercício social, já exigíveis e apresentados na forma da lei, que comprovem a boa situação financeira da empresa, vedada a sua substituição por balancetes ou balanços provisórios, podendo ser



Prefeitura Municipal de Ibatiba

Secretaria Municipal de Administração

Comissão Permanente de Licitação e Pregoeiro

atualizados por índices oficiais quando encerrado há mais de 03 (três) meses da data de apresentação da proposta;

8.4.5.1. No caso de empresa constituída no exercício social vigente, admite-se a apresentação de balanço patrimonial e demonstrações contábeis referentes ao período de existência da sociedade;

8.4.5.2. É admissível o balanço intermediário, se decorrer de lei ou contrato/estatuto social.

8.4.5.3. Comprovação da boa situação financeira da empresa mediante obtenção de índices de Liquidez Geral (LG), Solvência Geral (SG) e Liquidez Corrente (LC), superiores a 1 (um), obtidos pela aplicação das seguintes fórmulas:

$$LG = \frac{\text{Ativo Circulante} + \text{Realizável a Longo Prazo}}{\text{Passivo Circulante} + \text{Passivo Não Circulante}}$$

$$SG = \frac{\text{Ativo Total}}{\text{Passivo Circulante} + \text{Passivo Não Circulante}}$$

$$LC = \frac{\text{Ativo Circulante}}{\text{Passivo Circulante}}$$

8.5. DA DOCUMENTAÇÃO RELATIVA À QUALIFICAÇÃO TÉCNICA

8.5.1. Certificado de Registro e regularidade do Profissional (Certidão Pessoa Física) junto ao Conselho Regional de Engenharia e Agronomia (CREA), Conselho de Arquitetura e Urbanismo (CAU) OU CFT Conselho Federal de Técnico, dentro do seu prazo de validade.

8.5.2. Indicação do(s) Responsável(is) Técnico(s) pertencente(s) ao quadro técnico da licitante para o acompanhamento dos serviços, objeto da presente licitação. (conforme **ANEXO V**)

8.5.3. Qualificação Técnico-operacional: Apresentar um ou mais atestado (s), em nome da empresa fornecido por pessoa jurídica de direito público ou privado, comprovando que o licitante tenha realizado atividade pertinente e compatível em características, quantidades e prazos com o objeto da licitação.

8.5.4. Qualificação Técnico-profissional: Prova de possuir no seu quadro permanente, na data da realização desta licitação, profissional (is) de nível superior ou outro devidamente reconhecido pela entidade competente, detentor (es) de Atestado de Responsabilidade Técnica por execução de obra ou serviço de característica semelhante, devidamente registrado no Conselho Regional de Engenharia e Agronomia (CREA), Conselho de



Prefeitura Municipal de Ibatiba

Secretaria Municipal de Administração

Comissão Permanente de Licitação e Pregoeiro

Arquitetura e Urbanismo (CAU) **OU** CFT Conselho Federal de Técnico, acompanhado de Certidão de Acervo Técnico - CAT.

8.5.3. A comprovação de vinculação do profissional pertencente ao quadro técnico se fará da seguinte forma:

8.5.3.1. Empregado: cópia autenticada da “ficha ou livro de registro de empregados”, onde se identifique os campos de admissão e rescisão, juntamente com o Termo de Abertura do Livro de Registro de Empregados;

8.5.3.2. Sócio: cópia do Contrato Social ou alteração contratual devidamente registrado;

8.5.3.3. Diretor: cópia do Contrato Social ou alteração contratual, em se tratando de empresa LTDA, ou cópia da ata de eleição devidamente publicada, em se tratando de Sociedade Anônima;

8.5.3.4. Responsável Técnico: cópia de Certidão emitida por CREA, CFT e/ou CAU da sede ou filial da licitante onde constem os profissionais como Responsáveis Técnicos;

8.5.3.5. Profissional Devidamente Contratado para Exercer Função Típica do Objeto do Contrato: cópia do instrumento particular de contrato devidamente assinado com reconhecimento das assinaturas em cartório.

8.5.4. A visita técnica não é obrigatória, mas a licitante **deverá** apresentar declaração de que o licitante, por intermédio de representante legalmente designado e devidamente qualificado para esse fim, vistoriou (ou, abriu mão da visita) os locais onde será realizada a obra conforme modelo do **Anexo VII** - Modelo de declaração de visita técnica.

8.5.4.1. A vistoria é facultativa, devendo o licitante interessado agendar previamente a visita (mínimo de 24 horas de antecedência) junto ao Setor de Planejamento através do telefone (28) 3543-1711 (28) 3543-1411.

8.6 – DA DOCUMENTAÇÃO COMPLEMENTAR

8.6.1. Declaração de que não possui em seu quadro de pessoal empregado com menos de 18 (dezoito) anos em trabalho noturno, perigoso ou insalubre e de 16 (dezesesseis) anos em qualquer trabalho, salvo na condição de aprendiz, a partir de 14 anos, nos termos do inciso XXXIII do art. 7º da Constituição Federal; (**Anexo III**);

8.6.2. Declaração do licitante da inexistência de superveniência de fato impeditivo de habilitação, nos termos do artigo 32, § 2º da Lei Federal nº 8.666/93, de que não foi declarada



Prefeitura Municipal de Ibatiba

Secretaria Municipal de Administração

Comissão Permanente de Licitação e Pregoeiro

inidônea e nem está suspensa em nenhum órgão público, Federal, Estadual ou Municipal, conforme modelo (**Anexo IV**);

8.6.3. Declaração de enquadramento como microempresa, empresa de pequeno porte ou equiparado, nos termos da Lei Complementar nº 123/06, alterada pela Lei Complementar nº. 147 de 07 de agosto de 2014, **devidamente** acompanhada de certidão atualizada (do ano em curso) de inscrição na Junta Comercial do Estado, com a designação do porte (ME ou EPP). (**Anexo VI**);

8.6.4. Declaração que não possui sócio ou proprietário que seja servidor ou dirigente da Prefeitura Municipal de Ibatiba – ES ou que possuem qualquer tipo de parentesco, consanguíneo ou afim, até o 3º grau, com o Prefeito, Vice-Prefeito, Agentes Políticos, Ordenadores de Despesas e/ou servidores da Prefeitura Municipal de Ibatiba-ES, conforme modelo do **ANEXO IX**.

8.7. DAS DISPOSIÇÕES GERAIS DE HABILITAÇÃO:

8.7.1. A pessoa que assinar os documentos exigidos na documentação complementar deverá comprovar que detém poderes para agir em nome do licitante.

8.7.2. Os documentos necessários para habilitação deverão ser entregues em 01 (uma) via, numerados sequencialmente, rubricados em todas as suas páginas por representante legal da licitante ou preposto e preferencialmente acompanhando o rol dos documentos entregues, devendo ser apresentados:

8.7.2.1. Em original, Cópia autenticada por Cartório, Cópia não autenticada, mediante a exibição dos originais na data da abertura, para conferência por membro da Comissão Permanente de Licitações ou Exemplar da publicação em órgão da imprensa oficial.

8.7.3. A documentação exigida deverá estar atualizada, legível e em condições de análise por parte da Comissão Permanente de Licitações.

8.7.4. A documentação exigida deverá estar em nome da licitante e, preferencialmente com o número do CNPJ, e endereço respectivo, conforme abaixo:

8.7.4.1. Se a licitante for a matriz, todos os documentos deverão estar em nome da matriz;

8.7.4.2. Se a licitante for a filial, todos os documentos deverão estar em nome da filial, exceto aqueles que pela própria natureza, forem comprovadamente emitidos apenas em nome da matriz;



Prefeitura Municipal de Ibatiba

Secretaria Municipal de Administração

Comissão Permanente de Licitação e Pregoeiro

8.7.4.3. Se a licitante for a matriz e a fornecedora for a filial, os documentos deverão ser apresentados em nome da matriz e da filial simultaneamente.

8.7.5. Para fins de habilitação, serão aceitas certidões expedidas pelos órgãos da Administração Fiscal, Tributária e Trabalhista emitidas pela internet, nos termos do art. 35 da Lei nº 10.522/02, desde que sua veracidade seja confirmada pela Comissão de Licitações.

8.7.6. A documentação exigida deverá apresentar prazo de validade até a data limite fixada para a entrega dos envelopes. Não constando à vigência, será considerado o prazo de **60 (sessenta)** dias da data da emissão.

9 – DA PROPOSTA DE PREÇOS – ENVELOPE 02

9.1. A Proposta de Preços deverá ser assinada pelo responsável legal da licitante, ou pessoa legalmente habilitada (procuração lavrada em Cartório ou particular com firma reconhecida em Cartório), em envelope lacrado, identificado com o nº 02 em 01 (uma) via, digitada em linguagem clara e objetiva, sem erros, rasuras ou entrelinhas, e deverá obedecer aos requisitos desta licitação e ao modelo de Proposta de Preços, contendo, no mínimo, as seguintes informações:

9.2. Estar datada, assinada e identificada (nome e cargo) em sua parte final, bem como, rubricada em todas as folhas, pelo representante legal da licitante;

9.3. Indicar os preços unitários em algarismos arábicos, com no máximo duas casas decimais. Preço total expresso em algarismos arábicos e por extenso, em moeda corrente Nacional;

9.4. Prazo de validade, não inferior à de 60 (sessenta) dias, contados a partir da data de abertura da Licitação;

9.5. Nos preços propostos deverão estar computadas todas as despesas necessárias, inclusive custo de materiais, de transportes, de instalações, equipamentos, depreciações, mão de obra, impostos, encargos sociais e trabalhistas, remunerações, etc., que constituirão a única, exclusiva e completa remuneração dos serviços;

9.6. Não serão consideradas as propostas que deixarem de atender no todo, ou em parte, as disposições deste Edital;

9.7. Serão considerados inadequados, desta forma desclassificados, preços simbólicos, irrisórios (inexequíveis), de valor zero ou incompatíveis (excessivos) com os praticados no mercado e com distorções significativas;



Prefeitura Municipal de Ibatiba

Secretaria Municipal de Administração

Comissão Permanente de Licitação e Pregoeiro

9.8. Mesmo que não seja referenciado na proposta, sempre será entendido que nos preços constantes da proposta, deverão estar inclusos todos os impostos, taxas vigentes na legislação brasileira, bem como, todos os custos diretos e indiretos, inerentes;

9.9. A empresa deverá indicar em sua Proposta de Preços os Dados Bancários (Banco, Agência e Conta Corrente), onde serão creditados os respectivos pagamentos, caso seja vencedora do certame;

9.10. Além da Proposta de Preços propriamente dita (Modelo **Anexo II**), a empresa deverá apresentar dentro do envelope de Proposta:

9.10.1. Planilha Orçamentária;

9.10.2. Cronograma Físico-Financeiro.

10 - DO JULGAMENTO

10.1. A presente licitação será processada e julgada com observância dos seguintes procedimentos:

10.1.1. Abertura dos envelopes contendo a documentação relativa à Habilitação dos Concorrentes, e sua apreciação;

10.1.2. Devolução dos envelopes fechados aos concorrentes inabilitados, contendo a proposta de preços, desde que não tenha havido recurso ou após sua denegação;

10.1.3. Abertura dos envelopes das propostas de preços, desde que habilitados e/ou classificados na fase anterior, e, desde que transcorrido o prazo sem interposição de recurso, ou tenha havido desistência expressa, ou após o julgamento dos recursos interpostos;

10.1.4. Verificação da conformidade de cada proposta com os requisitos do edital e, conforme o caso, com os preços correntes no mercado ou fixados por órgão oficial competente, os quais deverão ser devidamente registrados na ata de julgamento, promovendo-se a desclassificação das propostas desconformes ou incompatíveis;

10.1.5. Julgamento e classificação das propostas de acordo com os critérios de avaliação constantes do edital;

10.2. A Comissão, se julgar necessário ou conveniente, poderá marcar novas reuniões para prosseguimento e apreciação das Propostas, quando necessariamente, haverá o recolhimento e rubrica pelos representantes legais das licitantes, das Propostas ainda não apreciadas;



Prefeitura Municipal de Ibatiba

Secretaria Municipal de Administração

Comissão Permanente de Licitação e Pregoeiro

10.3. A abertura dos envelopes será sempre realizada em ato público, do qual se lavrará Ata Circunstanciada, assinada pelos representantes credenciados das licitantes presentes;

10.4. É facultada à Comissão, em qualquer fase da licitação, proceder a promoção de diligência ou verificações, destinada a esclarecer ou complementar a instrução do processo, vedada a inclusão posterior de documentos ou informação que deveria constar originalmente da proposta;

10.5. Ultrapassada a fase de habilitação e abertas as Propostas de Preços, não mais cabe desqualificar as licitantes por motivos relacionados com a habilitação, salvo em razão de fatos supervenientes ou os conhecidos após o julgamento;

10.6. O julgamento das Propostas de Preços será objetivo, devendo a Comissão, realizá-lo em conformidade com os critérios previamente estabelecidos no Ato Convocatório e de acordo com os fatores exclusivamente contidos no Edital;

10.7. Poderão estar presentes mais de um representante autorizado de cada licitante, porém apenas um único participará de cada sessão. Nestas sessões as empresas licitantes deverão ser representadas por um representante legal ou Procuradores, estes, munidos da respectiva procuração lavrada em Cartório ou particular com firma reconhecida em Cartório;

10.8. Será inabilitada ou desclassificada a Empresa que deixar de apresentar qualquer documento exigido neste edital e seu(s) anexo(s).

11 - DO EXAME DA DOCUMENTAÇÃO DE HABILITAÇÃO

11.1. Encerrado o prazo para recebimento da documentação e das propostas, procederá a Comissão à abertura do Envelope contendo os documentos de habilitação, na presença dos representantes legais das empresas proponentes, obedecendo à seguinte ordem de trabalho:

11.1.1. Identificação pessoal do representante legal ou preposto das empresas proponentes;

11.1.2. Não será admitido em nenhuma hipótese, o credenciamento de uma mesma pessoa, para representar mais de uma empresa no mesmo certame licitatório;

11.1.3. Por ocasião da abertura dos envelopes contendo a Documentação de Habilitação, serão anunciadas as empresas participantes e outros dados que a Comissão julgar conveniente;

11.2. Aberto o envelope 01 de "Documentação de Habilitação", apenas serão consideradas habilitadas as licitantes que, à vista da documentação apresentada, satisfaçam as condições



Prefeitura Municipal de Ibatiba

Secretaria Municipal de Administração

Comissão Permanente de Licitação e Pregoeiro

fixadas neste Edital. A Comissão Permanente de Licitação reserva-se o direito de consultar a fonte emissora quanto à autenticidade dos mesmos;

11.3. A Comissão Permanente de Licitação poderá suspender a sessão, a fim de que tenha melhores condições de analisar os documentos apresentados;

11.3.1. Ocorrendo o caso assim previsto, a Comissão Permanente de Licitação e os participantes terão que rubricar os documentos apresentados e os envelopes lacrados contendo as propostas, que ficarão sob a guarda da Comissão Permanente de Licitação, até a ocasião da reabertura da sessão;

11.4. Após a análise e julgamento pela Comissão, se proclamará o resultado da habilitação no final da própria sessão inaugural do certame;

11.5. Após a fase de habilitação, não mais cabe desistência da proposta, salvo por motivo justo decorrente de fato superveniente e aceito pela Comissão. (§ 6º, do art. 43, da Lei 8.666/93);

11.6. Os envelopes contendo as Propostas de Preços (quando for o caso) das empresas inabilitadas ficarão disponíveis para retirada dos representantes legais das licitantes, pelo período de 30 (trinta) dias após a abertura dos envelopes após esse período, não havendo interesse por parte das empresas em resgatar os envelopes que estiverem sob a guarda da Comissão, serão destruídos.

12 - DA APRECIÇÃO DAS PROPOSTAS DE PREÇOS

12.1. Proclamado o resultado da habilitação, sem interposição de recursos, ou após sua denegação, serão abertos os envelopes de Propostas de Preços, apresentando-se seus conteúdos aos representantes das interessadas para vistas, juntamente com a Comissão, quando se passará à análise e julgamento das mesmas, de acordo com os critérios definidos neste edital;

12.2. Desclassificação:

12.2.1. Serão desclassificadas as licitantes, cujas propostas não satisfaçam as exigências do edital, bem como:

12.2.1.1. Forem manifestamente inexequíveis ou com preços excessivos;

12.2.1.2. Será considerada excessiva, nos termos do inciso II do art. 48 da Lei 8.666/93, a proposta cujo valor for superior a aquele estabelecido na planilha orçamentária em anexo, ou seja, **R\$ 208.077,22 (duzentos e oito mil, setenta e sete reais e vinte e dois centavos)**,



Prefeitura Municipal de Ibatiba

Secretaria Municipal de Administração

Comissão Permanente de Licitação e Pregoeiro

sendo R\$ 104.038,61 (cento e quatro mil, trinta e oito reais e sessenta e um centavos) para o Lote 01 e R\$ 104.038,61 (cento e quatro mil, trinta e oito reais e sessenta e um centavos) para o Lote 02, ou com preços manifestamente inexequíveis, assim considerados aqueles que não venham a ser comprovados através de documentação que demonstre que os custos dos insumos são coerentes com os de mercado e que os coeficientes de produtividade são compatíveis com a execução do objeto;

12.2.1.3. Para os efeitos do disposto no item anterior, consideram-se manifestamente inexequíveis, as propostas cujos valores sejam inferiores a 70% (setenta por cento) do menor dos seguintes valores:

a) média aritmética dos valores das propostas superiores a 50% (cinquenta por cento) do orçamento básico da Prefeitura; ou

b) Valor orçado pela Prefeitura;

12.3. Aquelas propostas que não atenderem às exigências constantes do projeto básicos e executivo do ato convocatório, não apresentarem cotação de qualquer dos itens dos serviços ou preços inexequíveis serão desclassificadas;

12.4. Serão desclassificadas também as propostas que se apresentarem com omissões, rasuras, entrelinhas, erros substanciais de cálculo, preços unitários simbólicos, irrisórios, de valor zero ou incompatíveis comprovadamente com os praticados no mercado, distorções significativas ou ainda cujos elementos técnicos fornecidos não se mostrarem satisfatórios, tendo em vista os indicadores para avaliação determinado e estabelecido neste Edital;

12.5. Dos licitantes classificados na forma do item anterior cujo valor global da proposta seja inferior a 80% (oitenta por cento) do menor valor a que se referem as alíneas “a” e “b”, será exigida, para a assinatura do contrato, prestação de garantia adicional, dentre as modalidades previstas neste edital, igual a diferença entre o valor resultante do item anterior e o valor da proposta apresentada;

12.6. O preço unitário prevalece sobre o preço global, se houver divergência.

12.7. Classificação:

12.7.1. Após o exame das Propostas, a Comissão fará classificação das mesmas, levando-se em conta o Menor Preço;

12.7.2. Havendo no certame participação de microempresa, empresa de pequeno porte ou equiparadas, a mesma poderá usufruir do benefício da Lei Complementar 123/06, alterada pela Lei Complementar nº. 147, de 07 de agosto de 2014, como previsto neste Edital;



Prefeitura Municipal de Ibatiba

Secretaria Municipal de Administração

Comissão Permanente de Licitação e Pregoeiro

12.7.3. Caso a licitante cuja proposta tenha sido a mais vantajosa não esteja enquadrada como microempresa, empresa de pequeno porte ou equiparadas, será dada preferência na contratação às empresas assim enquadradas, sendo observado o seguinte procedimento;

12.7.4. Serão consideradas empatadas as propostas apresentadas pelas microempresas, empresas de pequeno porte ou equiparadas cujos valores sejam iguais ou superiores em até 10% (dez por cento) à proposta mais vantajosa;

12.7.4.1. Ocorrendo a situação descrita no subitem anterior, à microempresa, empresa de pequeno porte ou equiparadas mais bem classificada terá o direito de apresentar nova proposta com o valor inferior àquela previamente considerada mais vantajosa, e será considerada detentora da melhor proposta, caso assim o faça;

12.7.4.2. Em caso de empate ficto, a Comissão convocará o licitante que faz jus ao exercício do direito de preferência para apresentar nova proposta em um prazo de 24 (vinte e quatro) horas;

12.7.4.3. Se na situação acima a licitante não fizer uso de sua prerrogativa, serão convocadas as microempresas, empresas de pequeno porte ou equiparadas remanescentes, cujas propostas estejam de acordo com os parâmetros fixados neste edital, na ordem de classificação, para o exercício do mesmo direito;

12.8. Quando todas as propostas forem desclassificadas, o Município poderá fixar as Licitantes o prazo de 08 (oito) dias úteis para apresentação de outras propostas escoimadas das causas referidas no item anterior;

12.9. Nos casos em que a Comissão constatar a existência de erros numéricos nas Propostas de Preços, não significativos, proceder-se-á às correções necessárias para a apuração do preço final da Proposta, obedecendo às seguintes disposições:

a) discrepância entre valores grafados em algarismos e por extenso prevalecerá o valor por extenso;

b) erros de transcrição das quantidades previstas para os serviços: o produto será corrigido devidamente, mantendo-se o preço unitário e corrigindo-se a quantidade e o preço total;

c) erro de multiplicação do preço unitário pela quantidade correspondente: será retificado, mantendo-se o preço unitário e a quantidade e corrigindo-se o produto;

d) erro de adição: será retificado, conservando-se as parcelas corretas e trocando-se a soma;



Prefeitura Municipal de Ibatiba

Secretaria Municipal de Administração

Comissão Permanente de Licitação e Pregoeiro

e) verificadas em qualquer momento, até o término do contrato, incoerências ou divergências de qualquer natureza nas composições dos preços unitários dos serviços, será adotada a correção que resultar no menor valor;

12.10. O valor total da proposta será ajustado pela Comissão em conformidade aos procedimentos acima para correção de erros, registrado em Ata, inclusive a aceitação por parte do representante da licitante. O valor resultante constituirá o valor contratual. Se o licitante não aceitar as correções procedidas, sua proposta será rejeitada;

12.11. Com exceção das alterações, entrelinhas ou rasuras feitas pela Comissão, necessárias para corrigir erros cometidos pelos licitantes, não serão aceitas propostas contendo borrões, emendas ou rasuras;

12.12. Para melhor apreciação das Propostas, a Comissão Permanente de Licitação se reserva o direito de, a qualquer tempo, solicitar às licitantes maiores esclarecimentos e/ou informações e/ou comprovação dos documentos apresentados e/ou marcar data para correções de falhas meramente formais;

12.13. A classificação dos proponentes far-se-á em ordem decrescente dos valores sendo declarada vencedora a licitante que ofertar o menor preço;

12.14. Caso ocorra o empate entre duas ou mais propostas, após observado o disposto no art. 3º, § 2º, incisos II e IV da Lei Federal nº. 8.666/93 – respectivamente (I) produtos e serviços produzidos no Brasil e (II) produtos e serviços produzidos ou prestados por empresas que invistam em pesquisa e no desenvolvimento de tecnologia no País – persistindo o empate, o desempate será procedido por meio de (III) sorteio em sessão pública, procedendo à lavratura de ata circunstanciada;

12.15. Proclamado o resultado final da Licitação, promoverá a Comissão Permanente de Licitação, a remessa dos autos ao Prefeito Municipal com vistas à deliberação final, dando ciência à empresa melhor classificada e promovendo a sua divulgação.

13 – DA ADJUDICAÇÃO E HOMOLOGAÇÃO

13.1. Após a deliberação final pelo Prefeito Municipal, constatada a sua regularidade, proceder-se-á a adjudicação do objeto à proponente vencedora e a homologação do procedimento licitatório e, com posterior divulgação no órgão Oficial;

13.2. O Município adjudicará o contrato ao licitante cuja proposta atender em sua essência aos requisitos do presente Edital e seus anexos;

13.3. Da publicidade dos atos:



Prefeitura Municipal de Ibatiba

Secretaria Municipal de Administração

Comissão Permanente de Licitação e Pregoeiro

13.3.1. Da habilitação ou inabilitação, classificação, adjudicação e da homologação dos vencedores, dar-se-á conhecimento aos licitantes através de publicação de acordo com as normas legais;

13.4. A recusa injustificada do licitante vencedor em assinar o contrato, aceitar ou retirar o instrumento equivalente, dentro do prazo de 05 (cinco) dias úteis, caracterizará o descumprimento total da obrigação assumida, sujeitando-o as penalidades previstas na Lei n. 8.666 de 21.06.93 e suas alterações posteriores;

13.4.1. É facultado à Administração, quando o convocado não assinar o Termo Contratual no prazo e condições estabelecidos, convocar as licitantes remanescentes, na ordem de classificação, para fazê-lo em igual prazo e condições propostas pelo primeiro classificado, inclusive quanto a preço, e assim sucessivamente;

13.5. A contratação dos trabalhos objeto da presente licitação reger-se-á e formalizar-se-á nos termos previstos pela Lei nº. 8.666, de 21.06.93 e suas alterações;

13.6. O Município se reserva o direito de revogar o procedimento licitatório e rejeitar todas as propostas a qualquer momento antecedendo a assinatura do contrato, por razões de interesse público decorrente de fato superveniente, devidamente comprovado, ou de anulá-lo por ilegalidade, sem que aos licitantes caiba qualquer direito a indenização ou ressarcimento;

13.7. Os Contratos decorrentes deste Edital poderão ser alterados, devidamente justificados, conforme art. 65, da Lei Federal nº 8.666/93;

13.8. Executado o Contrato, o seu objeto será recebido conforme disposto no inciso I, alíneas "a" e "b" do artigo 73, da Lei Federal nº 8.666/93 (Licitações e Contratos Administrativos);

13.9. Na hipótese da Administração não assinar Contrato com a empresa ou com outra, na ordem de classificação no prazo de 60 (sessenta) dias, ficam desobrigadas de quaisquer compromissos assumidos.

14 – DAS EXIGÊNCIAS PARA CONTRATAÇÃO E GARANTIA CONTRATUAL

14.1. Como condição à ordem de serviço, a proponente licitante deverá no prazo de até **05 dias úteis contados a partir da assinatura do Contrato objeto desta licitação**, a contratada deverá apresentar a título de garantia contratual, o correspondente a **5% (cinco por cento)** do valor do Contrato, em uma das modalidades previstas no Art. 56 da Lei nº 8.666/1993, à escolha da licitante vencedora:

a) caução em dinheiro ou títulos da dívida pública;

b) seguro-garantia;



Prefeitura Municipal de Ibatiba

Secretaria Municipal de Administração

Comissão Permanente de Licitação e Pregoeiro

c) fiança bancária.

14.2. Em se tratando de garantia prestada por meio de caução em dinheiro, o depósito deverá ser feito em agência bancária determinada pela Administração.

14.2.1. Se a opção de garantia for pelo seguro-garantia:

a) Seu prazo de validade deverá corresponder ao período de vigência do contrato, acrescido de trinta dias;

b) A apólice deverá indicar o Município de Ibatiba - ES como beneficiário;

c) Não será aceita apólice que contenha cláusula contrária aos interesses do Município de Ibatiba.

14.2.2. Se a opção for pela fiança bancária, esta deverá ter:

a) Prazo de validade correspondente ao período de vigência do contrato, acrescido de 30 (trinta) dias;

b) Expressa afirmação do fiador de que, como devedor solidário, fará o pagamento ao Município de Ibatiba - ES, independentemente de interpelação judicial, caso o afiançado não cumpra suas obrigações;

c) Renúncia expressa do fiador ao benefício de ordem e aos direitos previstos nos Arts. 827 e 838 do Código Civil Brasileiro;

d) Cláusula que assegure a atualização do valor afiançado, de acordo com o previsto neste Edital.

14.2.3. A garantia prestada pela contratada será liberada ou restituída **após o término da vigência do contrato, no prazo de 30 (trinta) dias**, contados da respectiva solicitação, mediante a certificação pelo(s) Gestor(es) do contrato de que os serviços foram realizados a contento.

14.3. Se o valor da garantia for utilizado em pagamento de quaisquer obrigações, inclusive indenização a terceiros, a contratada se obriga a fazer a respectiva reposição, no prazo máximo e improrrogável de 10 (dez) dias, a contar da data em que for notificada pelo Município de Ibatiba – ES.



Prefeitura Municipal de Ibatiba

Secretaria Municipal de Administração

Comissão Permanente de Licitação e Pregoeiro

14.4. Se houver acréscimo ao valor do contrato, a contratada se obriga a fazer a complementação da garantia no prazo máximo de 10 (dez) dias, a contar da data que for notificada pelo Município.

14.5. A ordem de serviço oriunda do contrato objeto desta licitação, só poderá ser emitida após a apresentação da referida garantia contratual.

14.6. E ainda, só poderá ser emitida a ordem de serviço, após ser entregue ao Fiscal do Contrato a Planilha Orçamentária da empresa, **em arquivo eletrônico**, através de mídias, tais como: (CD-ROM ou PEN DRIVE).

15 – DA EXTINÇÃO ANTECIPADA DO CONTRATO

15.1. A Administração, a qualquer tempo, poderá promover a extinção antecipada do Termo Contratual;

15.1.1. Unilateralmente, desde que configure qualquer das hipóteses elencadas na Seção V, art. 78, incisos I a XII e XVII, da Lei Federal nº 8.666/93, com suas alterações;

15.1.2. Amigavelmente, por acordo entre as partes, reduzida a termo no processo de licitação, desde que haja conveniência para a administração;

15.1.3. Judicial, nos termos da legislação.

16 - DO PAGAMENTO

16.1. O pagamento da despesa será feito em favor da Contratada, mediante depósito bancário após a atestação, pelo setor competente, da Nota Fiscal/Fatura, devendo conter no corpo da mesma a descrição do Objeto, número do Banco, Agência e Conta Bancária da Contratada, no prazo de até **30 (trinta) dias**, contados a partir do aceite definitivo dos serviços, desde que os serviços estejam em conformidade com as exigências contratuais e não haja fato impeditivo imputável ao licitante vencedor;

16.2. No caso das Notas Fiscais/Faturas apresentarem erros, estas serão devolvidas, e o pagamento será susgado para que a Contratada tome as medidas necessárias, passando o prazo de pagamento ser contado a partir da data da reapresentação das mesmas;

16.3. Na hipótese de devolução, a Nota Fiscal/Fatura, será considerada como não apresentada para fins de atendimento das condições de pagamento;

16.4. É condição para o pagamento do valor constante de cada Nota Fiscal/Fatura, a apresentação dos seguintes documentos:



Prefeitura Municipal de Ibatiba

Secretaria Municipal de Administração

Comissão Permanente de Licitação e Pregoeiro

- a) Certidão Negativa de Débitos com a Fazenda Federal (da Secretaria da Receita Federal e da Procuradoria da Fazenda Nacional);
- b) Certidão Negativa de Débitos Trabalhistas – CNDT;
- c) Certidão negativa de débitos com a Fazenda Estadual;
- d) Certidão negativa de débitos com a Fazenda Municipal;
- e) Certificado de Regularidade do FGTS, admitida comprovação também por meio de “certidão positiva, com efeito, de negativa” diante da existência de débito confesso, parcelado e em fase de adimplemento;
- f) Cumprimento das obrigações trabalhistas, previdenciárias e tributárias, correspondentes à última nota fiscal ou fatura que tenha sido paga pela Administração;

16.5. O descumprimento das obrigações trabalhistas, previdenciárias e as relativas ao FGTS ensejará o pagamento em juízo dos valores em débito, sem prejuízo das sanções cabíveis.

16.6. Não será efetuado qualquer pagamento à(s) empresa(s) Contratada(s) enquanto houver pendência de liquidação da obrigação financeira em virtude de penalidade ou inadimplência contratual;

16.7. Os eventuais encargos financeiros, processuais e outros, decorrentes da inobservância, pela licitante, de prazo de pagamento, serão de sua exclusiva responsabilidade.

16.8. A **CONTRATANTE** poderá efetuar a retenção, na fonte, dos tributos e contribuições sobre todos os pagamentos à **CONTRATADA**.

17 - DA FISCALIZAÇÃO E RECEBIMENTO DOS SERVIÇOS

17.1. Executado o Contrato, o seu objeto será recebido conforme disposto no inciso I, alíneas “a” e “b” e § 3º, do artigo 73, e inciso III da Lei Federal nº 8.666/93 (Licitações e Contratos Administrativos) e Projeto Básico/Executivo anexo a este Edital.

17.2. O Município através da servidora **Juliane Moreira Rokitzki, inscrição no CREA ES-048047/D, lotado na Secretaria Municipal de Administração**, acompanhará e fiscalizará o contrato resultante desta Licitação, o qual registrará em relatório todas as ocorrências, deficiências, irregularidades ou falhas porventura observadas na execução dos serviços e terá poder, entre outros, para notificar a contratada, objetivando sua imediata correção, **cumprindo as obrigações constantes na IN SCI nº 009/2021 anexo a este Edital**.

17.3. O aceite dos serviços só se dará após a aceitação pelo conveniente;



Prefeitura Municipal de Ibatiba

Secretaria Municipal de Administração

Comissão Permanente de Licitação e Pregoeiro

17.4. Tanto para fins de fiscalização como para fins de pagamento, deverá ser observado os critérios apontados – no cronograma físico – financeiro de cada Lote.

18 - DOS RECURSOS

18.1. É assegurado a qualquer proponente, o direito de apresentar razões de recursos contra os atos praticados pela Comissão Permanente de Licitação, deles recorrer hierarquicamente ou representar, observadas as disposições do art. 109, da Lei nº. 8.666, de 21 de junho de 1993;

18.2. Tanto as razões quanto as contrarrazões poderão ser juntadas através do e-mail setordelicitacaoibatiba@gmail.com devendo o Presidente da Comissão Permanente de Licitações ou qualquer membro da comissão responder o referido e-mail confirmando o recebimento, caso contrário o licitante deverá realizar o protocolo na sede da Prefeitura Municipal de Ibatiba - ES, no endereço indicado no preâmbulo, oportunidade em que será esclarecido o porquê do não recebimento do e-mail.

19 - DAS OBRIGAÇÕES DA CONTRATADA

19.1. Além das Obrigações constantes dos memoriais descritivos e Projeto Básico/Executivo, a Contratada se obriga a atender ao que segue:

19.2. Manter pessoal técnico e demais componentes à frente dos serviços;

19.3. Aceitar, nas mesmas condições contratuais, os acréscimos ou supressões que se fizerem nos serviços, decorrente de modificações de quantitativos ou projetos ou especificações, de acordo com o Art. 65, da Lei nº 8.666/93, sendo os mesmos objetos de exame da Procuradoria do Município;

19.4. Comunicar à Contratante, por escrito, no prazo de até 48 (quarenta e oito) horas, quaisquer alterações ou acontecimento que impeçam mesmo temporariamente, a Contratada de cumprir seus deveres e responsabilidades relativos à execução do Contrato, total ou parcialmente, por motivo superveniente;

19.5. Se responsabilizar por todos os ônus e obrigações concernentes à legislação fiscal, social, tributária e trabalhista, salientando-se que, em nenhuma hipótese, o Município ficará obrigado, ainda que solidariamente, nas relações trabalhistas e contratuais da contratada e seus funcionários, bem como, por todas as despesas decorrentes de eventuais trabalhos noturnos, inclusive com iluminação e ainda por todos os danos e prejuízos que, a qualquer título, causar a terceiros em virtude da execução dos serviços a seu cargo, respondendo por si e por seus sucessores;



Prefeitura Municipal de Ibatiba

Secretaria Municipal de Administração

Comissão Permanente de Licitação e Pregoeiro

19.6. Reparar, corrigir, remover, reconstruir ou substituir, às suas expensas no total ou em parte, o objeto do Contrato em que se verificarem vícios, defeitos ou incorreções, resultantes da execução ou de má qualidade e aplicação dos materiais empregados;

19.7. Permitir e facilitar a inspeção pela Fiscalização, inclusive, prestar informações e esclarecimentos quando solicitados, sobre quaisquer procedimentos atinentes à execução dos serviços;

19.8. Garantir durante a execução, a proteção e a conservação de todos os serviços, até o seu recebimento definitivo;

19.9. Manter na execução dos serviços, o pessoal dimensionado, qualquer que seja a influência salarial do mercado de trabalho local, podendo, porém, a fiscalização exigir a qualquer momento, o aumento ou redução dos mesmos, de acordo com as necessidades detectadas;

19.10. Manter durante a execução do contrato, em compatibilidade com as obrigações por ela assumidas, todas as condições de habilitação e qualificação exigidas na licitação.

20 - DAS OBRIGAÇÕES DA CONTRATANTE

20.1. Além das Obrigações constantes dos memoriais descritivos e Projeto Básico/Executivo, a Contratante se obriga a atender ao que segue:

20.2. O fiel cumprimento das obrigações pactuadas;

20.3. Efetuar regularmente o pagamento do objeto desta contratação;

20.4. Aprovar o recebimento dos serviços, após a fiscalização/vistoria e entrega dos mesmos, nas condições avençadas.

20.5. A prestação de todas as informações indispensáveis a regular execução dos serviços,

20.6. A preservação do equilíbrio econômico-financeiro do **CONTRATO**, seu registro e a devida publicação no Diário Oficial do Município.

21 - DO PREÇO MÁXIMO E DA DOTAÇÃO ORÇAMENTÁRIA:

21.1. O Município de Ibatiba - ES pagará o preço máximo para execução do objeto da presente licitação o valor máximo de **R\$ 208.077,22 (duzentos e oito mil, setenta e sete reais e vinte e dois centavos)**, sendo:



Prefeitura Municipal de Ibatiba

Secretaria Municipal de Administração

Comissão Permanente de Licitação e Pregoeiro

- **Lote 01:** CAMPO DA COMUNIDADE DE BOA VISTA (CARANGOLAS) – R\$104.038,61 (cento e quarto mil, trinta e oito reais e sessenta e um centavos).
- **Lote 02:** CAMPO DA COMUNIDADE DE SANTA MARIA DE BAIXO - R\$104.038,61 (cento e quarto mil, trinta e oito reais e sessenta e um centavos).

21.2. O recurso a ser destinado para essa despesa está assegurado na seguinte dotação orçamentária:

DOTAÇÃO ORÇAMENTÁRIA	NOMENCLATURA
050002.1545100263.048.33903900000.189900000003	Secretaria Municipal de Fazenda – FDMI – Fundo de Desenvolvimento Municipal de Ibatiba.

22 - DAS SANÇÕES ADMINISTRATIVAS

22.1. As sanções administrativas abaixo descritas, aplicáveis durante o certame licitatório e vigência do contrato, estão em conformidade e tem como norte a Lei nº 8.666/93 e alterações posteriores.

22.2. Se no decorrer da execução do objeto do presente instrumento, ficar comprovada a existência de qualquer irregularidade ou ocorrer inadimplemento parcial ou total pelo qual possa ser responsabilizada a Licitante ou ainda, se o licitante não iniciar a obra no prazo previsto neste edital e contrato, esta, sem prejuízo das demais sanções previstas, poderá sofrer as seguintes penalidades:

22.2.1. Advertência escrita, com o intuito de registrar o comportamento inadequado do licitante e/ou contratado;

22.2.2. Multa, pela inexecução contratual, inclusive por atraso injustificado no início da obra e na execução do contrato, sendo graduada de acordo com a gravidade da infração, obedecidos os seguintes limites:

22.2.2.1. 10% (dez por cento), calculada sobre o valor total da contratação, devidamente atualizado, sem prejuízo das demais cominações aplicáveis, na recusa injustificada da licitante vencedora em assinar o contrato, após regularmente convocada, caracterizando inexecução total das obrigações acordadas;

22.2.2.2. 10% (dez por cento), calculada sobre o valor total da contratação, nos casos de anulação do contrato por culpa da CONTRATADA;

22.2.2.3. 0,33% (trinta e três décimos por cento) ao dia, até o trigésimo dia de atraso, sobre o valor da etapa do serviço não realizado;



Prefeitura Municipal de Ibatiba

Secretaria Municipal de Administração

Comissão Permanente de Licitação e Pregoeiro

22.2.2.4. 0,66% (sessenta e seis décimos por cento) sobre o valor da etapa do serviço não realizado, por cada dia subsequente ao trigésimo;

22.2.2.5. 5% (cinco por cento), calculada sobre o valor total da contratação, nos casos a contratada paralisar a obra por 10 (dez) dias consecutivos, sem a devida justificativa, que deverá ser expressamente aceita pela administração;

22.2.2.6. 10% (dez por cento), calculada sobre o valor total da contratação, nos casos a contratada paralisar a obra por período superior a 10 (dez) dias consecutivos, sem a devida justificativa, que deverá ser expressamente aceita pela administração;

22.2.2.7. A multa, não impede que a Administração rescinda unilateralmente o contrato e aplique as demais sanções previstas na lei;

22.2.2.8. A multa, aplicada após regular processo administrativo, será descontada da garantia do contratado faltoso;

22.2.2.9. Se o valor da multa exceder ao da garantia prestada, além da perda desta, a contratada responderá pela sua diferença, que será descontada dos pagamentos eventualmente devidos pela Administração ou, ainda, se for o caso, cobrada judicialmente;

22.2.2.10. Não tendo sido prestada a garantia, à Administração se reserva o direito de descontar diretamente do pagamento devido à contratada o valor de qualquer multa porventura imposta, ou, ainda, se for o caso, cobrar judicialmente;

22.2.2.11. As multas previstas não têm caráter compensatório e o seu pagamento não eximirá a contratada da responsabilidade por perdas e danos decorrentes das infrações cometidas;

22.2.3. Suspensão, sem prejuízo das demais cominações legais e contratuais, ficando impedida de licitar e contratar com a União, Estados, Distrito Federal ou Municípios e suspenso do Cadastro de Fornecedores do Município de Ibatiba - ES, pelo prazo de 02 (dois) anos, na hipótese de:

22.2.3.1. Deixar de apresentar os documentos discriminados no Edital, tendo declarado que cumpria os requisitos de habilitação;

22.2.3.2. Apresentar documentação falsa para participar no certame, conforme registro em ata, ou demonstrado em procedimento administrativo, mesmo que posterior ao encerramento do certame;

22.2.3.3. Retardar a execução do certame por conduta reprovável da licitante, registrado em ata;



Prefeitura Municipal de Ibatiba

Secretaria Municipal de Administração

Comissão Permanente de Licitação e Pregoeiro

22.2.3.4. Não manter a proposta após a adjudicação;

22.2.3.5. Comportar-se de modo inidôneo durante a realização do certame, registrado em ata;

22.2.3.6. Cometer fraude fiscal demonstrada durante ou após a realização do certame;

22.2.3.7. Fraudar a execução do contrato;

22.2.3.8. Descumprir as obrigações decorrentes do contrato;

22.2.4. Declaração de inidoneidade para licitar ou contratar com a Administração Pública enquanto perdurarem os motivos determinantes da punição ou até que seja promovida a reabilitação perante a Prefeitura Municipal de Ibatiba - ES, que será concedida quando o contratado ressarcir-la pelos prejuízos resultantes da infração e após decorridos 2 (dois) anos no caso de aplicação de suspensão;

22.3. Na aplicação das penalidades previstas neste instrumento a Administração considerará, motivadamente, a gravidade da falta, seus efeitos, bem como os antecedentes da licitante ou Contratada, graduando-as e podendo deixar de aplicá-las, se admitidas justificativas da licitante ou Contratada, nos termos do que dispõe o art. 87, caput, da Lei Federal nº 8.666/93;

22.4. As penalidades aplicadas serão registradas no cadastro da empresa;

22.5. Nenhum pagamento será realizado à Contratada enquanto pendente de liquidação qualquer obrigação financeira que lhe for imposta em virtude de penalidade ou inadimplência contratual;

22.6. A recusa do adjudicatário em assinar o contrato no prazo estabelecido o impede de participar de novas licitações pelo prazo mínimo de 12 (doze) meses junto a este Município, sem prejuízo das penalidades previstas em Lei;

22.7. O contrato poderá ser rescindido, unilateralmente, atendida a conveniência administrativa;

22.8. A critério do Município de Ibatiba - ES caberá rescisão do contrato, independentemente de interpelação judicial ou extrajudicial quando a contratada:

22.8.1. Rescindir unilateralmente e imotivadamente o presente contrato ensejando o direito, a outra parte, de cobrança de multa e indenização pelo descumprimento do mesmo no valor de 50% (cinquenta por cento) do valor total restante previsto à sua plena execução, tendo por base o seu período de vigência;



Prefeitura Municipal de Ibatiba

Secretaria Municipal de Administração

Comissão Permanente de Licitação e Pregoeiro

22.8.2. Não cumprir quaisquer das obrigações contratuais, ou;

22.8.3. Transferir o contrato a terceiros, no todo ou em parte, sem autorização do Município, ou;

22.8.4. Incidir em outros motivos previstos no art. 78 da Lei 8.666/93.

23 – DAS DISPOSIÇÕES GERAIS

23.1. Sem prejuízo do caráter público de todos os atos do procedimento licitatório, não se admitirá, durante a análise de cada proposta, a interferência de pessoas estranhas à Comissão Permanente de Licitação, a qualquer título que seja ressalvada a hipótese de requisição, pela própria Comissão, do concurso de peritos visando ao exame de dados, informações ou documentos;

23.2. A Administração, a qualquer tempo, antes da data de apresentação das documentações e das propostas das ofertantes, poderá proceder a alterações concernentes a esta licitação, por sua iniciativa, fornecendo o correspondente adendo a todas as interessadas que tenha adquirido o Edital, sendo-lhes facultado, em sendo o caso, adiar a data do recebimento das documentações e propostas;

23.3. As despesas de elaboração das propostas para este certame licitatório serão de exclusiva responsabilidade da ofertante, não lhe sendo assegurado proclamar qualquer indenização da Administração;

23.4. As omissões porventura existentes neste Edital serão sanadas pela Comissão Permanente de Licitação, observadas as disposições legais e regulamentares pertinentes, bem como diretrizes expedidas pelos órgãos que se constituírem fontes de recursos financiadores;

23.5. A todos os competidores que pegarem o presente Edital, será dado conhecimento de quaisquer impugnações ou pertinentes pedidos de esclarecimento de dúvidas e suas respectivas respostas, através de publicação no quadro de avisos da Prefeitura e e-mail do licitante, que passarão incontinentes a integrar o presente ato convocatório.

23.6. A critério da Administração está licitação poderá:

23.6.1. Ser anulada se houver ilegalidade, de ofício ou por provocação de terceiros, mediante parecer escrito e devidamente fundamentado, ou;

23.6.2. Ser revogada, a juízo da Administração, se for considerada inoportuna ou inconveniente ao interesse público, decorrente de fato superveniente devidamente comprovado, pertinente e suficiente para justificar tal conduta, ou;



Prefeitura Municipal de Ibatiba

Secretaria Municipal de Administração

Comissão Permanente de Licitação e Pregoeiro

23.7. Será observado, ainda, quanto ao procedimento desta licitação, o seguinte:

23.7.1. A anulação do procedimento licitatório por motivo de ilegalidade não gera obrigação de indenizar, ressalvado o disposto no parágrafo único, do art. 59, da Lei 8.666/93;

23.7.2. A nulidade do procedimento licitatório induz à do empenho, ressalvado o disposto na condição anterior; e

23.7.3. No caso de desfazimento do processo licitatório, fica assegurado o contraditório e a ampla defesa;

23.8. Fica eleito o foro da Comarca de Ibatiba, com prevalência sobre qualquer outro, por mais privilegiado que seja para apreciação judicial de quaisquer questões resultantes deste Edital;

23.9. As notificações necessárias relativas a esta licitação, bem como a divulgação de resultados de cada fase, poderão ser procedidas via protocolo ou por meio de correio eletrônico, (e-mail) ou fax, em número fornecido pela empresa, sendo o comprovante de leitura/transmissão anexado aos autos, ou ainda através de publicação no Site Oficial do Município, qual seja, <https://www.ibatiba.es.gov.br/> .

24 - DOS ANEXOS

24.1. Integram este Edital os seguintes Anexos:

Anexo I: Minuta de Contrato Administrativo;

Anexo II - Modelo de Proposta;

Anexo III: Modelo de Declaração de atendimento ao artigo 7º da Constituição Federal;

Anexo IV: Modelo de Declaração de Superveniência de fato impeditivo da habilitação e declaração expressa de que se sujeita às normas do presente edital em todas as fases da licitação;

Anexo V: Modelo de indicação de responsável Técnico;

Anexo VI: Declaração de enquadramento como microempresa ou empresa de pequeno porte;

Anexo VII: Modelo de declaração de visita técnica;

Anexo VIII: Modelo de Garantia de Execução Contratual;

Anexo IX: Modelo de Declaração de Inexistência de Parentesco;

Anexo X: Projeto Básico/Executivo;

Anexo XI: Memorial Descritivo – Lote 01 e 02;

Anexo XII: Justificativa Técnica;



Prefeitura Municipal de Ibatiba

Secretaria Municipal de Administração
Comissão Permanente de Licitação e Pregoeiro

Anexo XIII: Planilha Orçamentária – Lote 01 e 02;

Anexo XIV: Cronograma Físico-Financeiro– Lote 01 e 02;

Anexo XV: Cálculo do BDI;

Anexo XVI: Relatório Fotográfico;

Anexo XVII: ART – Anotação de Responsabilidade Técnica do Projeto

Anexo XVIII: Plantas;

Anexo XIX: Instrução Normativa SCI nº 009/2021.

Município de Ibatiba – ES , 31 de outubro de 2023.

CAROLAINE SEGAL VIEIRA

Presidente da CPL



Prefeitura Municipal de Ibatiba

Secretaria Municipal de Administração

Comissão Permanente de Licitação e Pregoeiro

ANEXO I

MINUTA DE CONTRATO ADMINISTRATIVO Nº ____/____

PROCESSO ADMINISTRATIVO DE LICITAÇÃO Nº ____/2023

TOMADA DE PREÇOS Nº ____/2023

ID CIDADES: 2023.029E0700001.01.0024

TERMO DE CONTRATO QUE ENTRE SI CELEBRAM O MUNICÍPIO DE IBATIBA - ES E A EMPRESA _____, TENDO POR OBJETIVO A EXECUÇÃO DE OBRAS E SERVIÇOS DE ENGENHARIA.

O **MUNICÍPIO DE IBATIBA - ES**, devidamente inscrito no CNPJ sob o nº. 27.744.150/0001-66, com sede na Rua Salomão Fadlalah, 255, Centro, nesta cidade, CEP: 29.395-000 neste ato representado pelo Prefeito Municipal, o Senhor **LUCIANO MIRANDA SALGADO**, brasileiro, casado, inscrito no CPF sob o nº 093.634.497-00, residente e domiciliado nesta cidade de Ibatiba - ES, doravante denominado simplesmente **CONTRATANTE**, e, de outro lado, a empresa _____, inscrita no CNPJ/MF sob o nº _____, localizada na(o) _____, neste ato representada pelo seu _____, Senhor (a) _____, portador da Carteira de Identidade nº _____, expedida pela ____/__, CPF nº _____, doravante denominada **CONTRATADA**, em decorrência do Processo de Licitação nº 062/2023, Modalidade: Tomada de Preços nº 011/2023, homologado em ____ de _____ de 2023, mediante sujeição mútua as normas constantes da Lei nº 8.666/93 de 21.01.93, à licitação antes citada, proposta da **CONTRATADA** e às seguintes cláusulas contratuais:

CLÁUSULA PRIMEIRA - DO OBJETO

1.1. Contratação de empresa especializada na execução de obras e serviços de engenharia, com fornecimento de mão de obra, material e maquinário, para executar serviços de "Iluminação de Campos de Futebol" no Município de Ibatiba-ES, conforme Projeto Básico/Executivo anexos ao edital de convocação.

1.2. A contratada declara ter conhecimento detalhado da documentação atinente ao objeto do presente contrato, possuir condições de executá-lo dentro das normas técnicas com qualidade e segurança.

CLÁUSULA SEGUNDA – DA DOCUMENTAÇÃO CONTRATUAL



Prefeitura Municipal de Ibatiba

Secretaria Municipal de Administração

Comissão Permanente de Licitação e Pregoeiro

2.1. Fazem parte deste contrato, independentemente de transcrição, os seguintes documentos, cujo teor é de conhecimento das partes contratantes: proposta da contratada, os termos contidos no edital de Tomada de Preços nº 011/2023, além das normas e instruções legais vigentes no País que lhe forem atinentes.

CLÁUSULA TERCEIRA - DO REGIME DE EXECUÇÃO

3.1. O objeto do presente contrato será realizado por empreitada por preço por lote.

CLÁUSULA QUARTA – DO VALOR E DA DOTAÇÃO ORÇAMENTÁRIA

4.1. Dá-se a este contrato o valor de R\$ (valor extenso) para o Lote _____, referente ao valor total dos serviços previstos na cláusula primeira e para sua totalidade do período mencionado na cláusula sétima, a serem pagos conforme medições condizentes com o cronograma físico financeiro.

4.1.1. A contratada fica obrigada a aceitar, nas mesmas condições contratuais, os acréscimos ou supressões que se fizerem nos serviços, decorrente de modificações de quantitativos ou projetos ou especificações, de acordo com o Art. 65, da Lei nº 8.666/93, sendo os mesmos objetos de exame da Procuradoria do Município.

4.1.2. Os serviços que forem entregues com atraso imputável à contratada, não gerarão direito a reajuste ou atualização monetária.

CLÁUSULA QUINTA - DOS RECURSOS PARA ATENDER AS DESPESAS

5.1. O recurso a ser destinado para essa despesa está assegurado na seguinte dotação orçamentária:

DOTAÇÃO ORÇAMENTÁRIA	NOMENCLATURA
050002.1545100263.048.33903900000.189900000003	Secretaria Municipal de Fazenda – FDMI – Fundo de Desenvolvimento Municipal de Ibatiba.

CLÁUSULA SEXTA - DAS CONDIÇÕES DE PAGAMENTO

6.1. O pagamento da despesa será feito em favor da Contratada, mediante depósito bancário após a atestação pelo servidor responsável, da Nota Fiscal/Fatura apresentada em 01 (uma) via, devendo conter no corpo da mesma a descrição do Objeto, número do Banco, Agência e Conta Bancária da Contratada, no prazo de até 30 (trinta) dias, contados a partir do aceite dos serviços, após a apresentação da respectiva documentação fiscal, devidamente atestada pelo setor competente, desde que os serviços estejam em conformidade com as exigências contratuais e não haja fato impeditivo imputável ao licitante vencedor.



Prefeitura Municipal de Ibatiba

Secretaria Municipal de Administração

Comissão Permanente de Licitação e Pregoeiro

6.1.1. Os pagamentos serão efetuados por meio de crédito em conta corrente que a contratada indicar ou cheque nominal.

6.1.2. No caso das Notas Fiscais/Faturas apresentarem erros, estas serão devolvidas, e o pagamento será susinado para que a contratada tome as medidas necessárias, passando o prazo de pagamento ser contado a partir da data da reapresentação das mesmas.

6.1.3. Na hipótese de devolução, a Nota Fiscal/Fatura, será considerada como não apresentada para fins de atendimento das condições de pagamento.

6.1.4. Não será efetuado qualquer pagamento à (s) empresa (s) Contratada (s) enquanto houver pendência de liquidação da obrigação financeira em virtude de penalidade ou inadimplência contratual.

6.1.5. Os eventuais encargos financeiros, processuais e outros, decorrentes da inobservância, pela licitante, de prazo de pagamento, serão de sua exclusiva responsabilidade.

6.1.6. A **CONTRATANTE** poderá efetuar a retenção, na fonte, dos tributos e contribuições sobre todos os pagamentos à **CONTRATADA**.

6.1.7. Em hipótese alguma será concedido reajustamento dos preços propostos e o valor constante da Nota Fiscal/Fatura, quando da sua apresentação, não sofrerá qualquer atualização monetária até o efetivo pagamento.

6.2. É condição para o pagamento do valor constante de cada Nota Fiscal/Fatura, a apresentação dos seguintes documentos:

a) Certidão Negativa de Débitos com a Fazenda Federal (da Secretaria da Receita Federal e da Procuradoria da Fazenda Nacional);

b) Certidão Negativa de Débitos Trabalhistas – CNDT;

c) Certidão negativa de débitos com a Fazenda Estadual;

d) Certidão negativa de débitos com a Fazenda Municipal;

e) Certificado de Regularidade do FGTS, admitida comprovação também por meio de “certidão positiva, com efeito, de negativa” diante da existência de débito confesso, parcelado e em fase de adimplemento;

f) Cumprimento das obrigações trabalhistas, previdenciárias e tributárias, correspondentes à última nota fiscal ou fatura que tenha sido paga pela Administração.



Prefeitura Municipal de Ibatiba

Secretaria Municipal de Administração

Comissão Permanente de Licitação e Pregoeiro

CLÁUSULA SÉTIMA – DO PRAZO DE EXECUÇÃO DA OBRA:

7.1. O prazo de execução será de **02 (dois) meses para cada Lote**, contados a partir da data do recebimento da ordem de serviços, conforme cronograma de execução físico-financeiro, obedecendo às datas informadas no Projeto Executivo.

7.1.1. Qualquer prorrogação de prazo de vigência deverá ser devidamente justificada, atestado pela fiscal de contrato e aceito pela contratante.

7.2. A Contratada deverá **OBRIGATORIAMENTE** e sob pena de rescisão unilateral do contratual, conforme predispõe o inciso IV do art. 78 da Lei 8.666/93, dar início à execução da obra em no máximo **05 (cinco) dias** após o recebimento da Ordem de Serviço.

CLÁUSULA OITAVA – DO PRAZO DE VIGÊNCIA DO CONTRATO

8.1. O presente Contrato terá vigência a partir da data da sua assinatura, de **03 (três) meses para cada Lote**, para execução da obra, medições e pagamentos, podendo ser prorrogado a critério das partes e em conformidade com o art. 57, §1º. da Lei 8.666/93, devidamente justificada, e aceito pelo Sr. Prefeito.

CLÁUSULA NONA - DO REAJUSTAMENTO

9.1. Os preços permanecerão válidos pelo período de um ano contado da data de apresentação da proposta. Após este prazo, poderão ser reajustados aplicando-se a seguinte fórmula de reajuste:

$I_1 - I_0$

$R = V [-----]$, onde:

I_0

"R" é o valor do reajustamento procurado; "V" é o valor contratual a ser reajustado;

"I1" é o índice correspondente ao mês do aniversário da proposta;

"I0" é o índice inicial correspondente ao mês de apresentação da Proposta.

9.2. Os índices a serem considerados no reajustamento serão extraídos das tabelas publicadas na revista Conjuntura Econômica, editada pela Fundação Getúlio Vargas – Col. 38 = custo nacional construção civil e obras públicas – por tipo de obra – terraplanagem – código A0157956 – FGV.

9.3. Será ainda respeitada a periodicidade anual insculpida na Lei nº 10.192/2001, no entanto, para que seja realizada o reajuste anual, será necessário relatório, aprovado pelo fiscal do contrato, com as devidas justificativas acerca do atraso na execução da obra, haja vista, tratar-se de um cronograma com previsão de execução total dos serviços em 06 (seis) meses.



Prefeitura Municipal de Ibatiba

Secretaria Municipal de Administração

Comissão Permanente de Licitação e Pregoeiro

CLÁUSULA DÉCIMA – DAS EXIGÊNCIAS PARA CONTRATAÇÃO E GARANTIA CONTRATUAL

10.1. Como condição para a ordem de serviços, a proponente licitante deverá no prazo de até **05 dias úteis contados a partir da assinatura do Contrato objeto desta licitação**, a contratada deverá apresentar a título de garantia contratual, o correspondente a **5% (cinco por cento)** do valor do Contrato, em uma das modalidades previstas no Art. 56 da Lei nº 8.666/1993, à escolha da licitante vencedora:

- a) **caução em dinheiro ou títulos da dívida pública;**
- b) **seguro-garantia;**
- c) **fiança bancária.**

10.2. Para garantia da fiel execução dos compromissos ajustados no presente contrato, a contratada, prestará a caução correspondente a **5% (cinco por cento)** do valor total deste Termo, no prazo máximo de 05 (cinco) dias úteis, contados da assinatura do mesmo, sendo-lhe facultativo prestá-la mediante caução em dinheiro, em título da dívida pública, fiança bancária ou seguro garantia, conforme o art. 56 da Lei Federal n.º 8.666/93.

10.2.1. A caução e demais garantias prestadas pela contratada em favor do Município de Ibatiba - ES lhe será devolvida o prazo de 30 (trinta) dias, contados da respectiva solicitação, mediante a certificação pelo Gestor do contrato de que os serviços foram realizados a contento, devendo correr após o recebimento definitivo dos serviços, sem quaisquer acréscimos de juros, correção monetária ou qualquer reajustamento, exceto aquela prestada em moeda corrente, atualizada monetariamente.

10.2.2. Se o valor da garantia for utilizado em pagamento de quaisquer obrigações, inclusive indenização a terceiros, a contratada se obriga a fazer a respectiva reposição, no prazo máximo e improrrogável de 10 (dez) dias, a contar da data em que for notificada pelo Município de Ibatiba - ES.

10.2.3. Se houver acréscimo ao valor do contrato, a contratada se obriga a fazer a complementação da garantia no prazo máximo de 10 (dez) dias, a contar da data que for notificada pelo Município de Ibatiba - ES.

10.2.4. A ordem de serviço oriunda do contrato objeto desta licitação, só poderá ser emitida após a apresentação da referida garantia contratual.

10.2.5. E ainda, só poderá ser emitida a ordem de serviço, após ser entregue ao Fiscal do Contrato a Planilha Orçamentária da empresa, **em arquivo eletrônico**, através de mídias, tais como: (CD-ROM ou PEN DRIVE).



Prefeitura Municipal de Ibatiba

Secretaria Municipal de Administração

Comissão Permanente de Licitação e Pregoeiro

CLÁUSULA DÉCIMA PRIMEIRA- DAS OBRIGAÇÕES DA CONTRATADA

11.1. Além das Obrigações constantes do Edital, a contratada se obriga a atender ao Projeto Básico Executivo, as disposições da Lei 8.666/93, ao que se segue.

11.1.1. Executar os serviços objeto do presente contrato, com absoluta diligência e perfeição, conforme as normas;

11.1.2. Manter pessoal técnico e demais componentes à frente dos serviços;

11.1.3. Aceitar, nas mesmas condições contratuais, os acréscimos ou supressões que se fizerem nos serviços, decorrente de modificações de quantitativos ou projetos ou especificações, de acordo com o Art. 65, da Lei nº 8.666/93, sendo os mesmos objetos de exame da Procuradoria do Município;

11.1.4. Comunicar à contratante, por escrito, no prazo de até 48 (quarenta e oito) horas, quaisquer alterações ou acontecimento que impeçam mesmo temporariamente, a contratada de cumprir seus deveres e responsabilidade relativos à execução do Contrato, total ou parcialmente, por motivo superveniente;

11.1.5. Se responsabilizar por todos os ônus e obrigações concernentes à legislação fiscal, social, tributária e trabalhista, salientando-se que, em nenhuma hipótese, o Município ficará obrigado, ainda que solidariamente, nas relações trabalhistas e contratuais da contratada e seus funcionários, bem como, por todas as despesas decorrentes de eventuais trabalhos noturnos, inclusive com iluminação e ainda por todos os danos e prejuízos que, a qualquer título, causar a terceiros em virtude da execução dos serviços a seu cargo, respondendo por si e por seus sucessores;

11.1.6. Reparar, corrigir, remover, reconstruir ou substituir, às suas expensas no total ou em parte, o objeto do Contrato em que se verificarem vícios, defeitos ou incorreções, resultantes da execução ou de má qualidade e aplicação dos materiais empregados;

11.1.7. Permitir e facilitar a inspeção pela Fiscalização, inclusive, prestar informações e esclarecimentos quando solicitados, sobre quaisquer procedimentos atinentes à execução dos serviços;

11.1.8. Garantir durante a execução, a proteção e a conservação de todos os serviços, até o seu recebimento definitivo;

11.1.9. Manter na execução dos serviços, o pessoal dimensionado, qualquer que seja a influência salarial do mercado de trabalho local, podendo, porém, a fiscalização exigir a qualquer momento, o aumento ou redução dos mesmos, de acordo com as necessidades detectadas;



Prefeitura Municipal de Ibatiba

Secretaria Municipal de Administração

Comissão Permanente de Licitação e Pregoeiro

11.1.10. Manter durante a execução do contrato, em compatibilidade com as obrigações por ela assumidas, todas as condições de habilitação e qualificação exigidas na licitação;

11.1.11. Entregar toda documentação/serviços referente às diversas etapas, devidamente ordenados e de acordo com as especificações e prazos constantes no Projeto Básico sob o risco de não obterem o seu faturamento;

11.1.12. Os serviços de cada etapa só serão aceitos pelo Município, quando completos e em conformidade com o prescrito anteriormente;

11.1.13. Fazer minucioso exame das etapas e seus serviços, de modo a poder em tempo hábil e por escrito, apresentar à Fiscalização todas as divergências ou dúvidas porventura encontradas, para devido esclarecimento e aprovação;

11.1.14. Executar diretamente, todos os serviços contratados sendo vedada a subcontratação, a cessão ou transferência total do objeto, podendo haver cessão parcial, porém, se houver anuência por parte do município.

CLÁUSULA DÉCIMA SEGUNDA - DAS OBRIGAÇÕES DO CONTRATANTE

12.1. Além das Obrigações constantes no Projeto Básico Executivo e Edital, a contratante se obriga a atender ao que segue.

12.1.1. O fiel cumprimento das obrigações pactuadas;

12.1.2. Efetuar regularmente o pagamento do objeto desta contratação;

12.1.3. Aprovar o recebimento dos serviços, após a fiscalização/vistoria e entrega dos mesmos, nas condições avençadas;

12.1.4. A prestação de todas as informações indispensáveis a regular execução dos serviços;

12.1.5. A preservação do equilíbrio econômico-financeiro do contrato, seu registro e a devida publicação no órgão Oficial do Município.

CLÁUSULA DÉCIMA TERCEIRA - DA FISCALIZAÇÃO

13.1. O Município através da servidora **Juliane Moreira Rokitzki, inscrição no CREA ES-048047/D, lotado na Secretaria Municipal de Administração**, acompanhará e fiscalizará o contrato resultante desta Licitação, o qual registrará em relatório todas as ocorrências, deficiências, irregularidades ou falhas porventura observadas na execução dos serviços e terá poder, entre outros, para notificar a contratada, objetivando sua imediata correção, **cumprindo as obrigações constantes na IN SCI nº 009/2021 anexo a este Edital.**



Prefeitura Municipal de Ibatiba

Secretaria Municipal de Administração

Comissão Permanente de Licitação e Pregoeiro

13.1.1. A contratada declara aceitar, integralmente, todos os métodos e processos de inspeção, verificação e controle a serem adotados pela contratante;

13.1.2. A existência e a atuação da fiscalização da contratante em nada restringem a responsabilidade única, integral e exclusiva da contratada no que concerne ao objeto contratado e às suas consequências e implicações, próximas ou remotas;

13.1.3. Caberá a Fiscalização do contratante, de servidor lotado na Secretaria Municipal de Administração, em conjunto com o Engenheiro Fiscalizador, o seguinte:

13.1.3.1. Acompanhar e fiscalizar os trabalhos desde o início, até a aceitação definitiva dos serviços, verificando sua perfeita execução na conformidade das especificações e normas fixadas pela licitação;

13.1.3.2. Executar a fiscalização do contrato resultante desta Licitação e registrar em relatório todas as ocorrências, deficiências, irregularidades ou falhas porventura observadas na execução dos serviços e terão poderes, entre outros, para notificar a contratada, objetivando sua imediata correção;

13.1.3.3. Promover com a presença da contratada, as medições e avaliações dos serviços, decidir as questões técnicas surgidas na execução do objeto ora contratado, certificar a veracidade das faturas decorrentes das medições para efeito de seu pagamento;

13.1.3.4. Transmitir por escrito as instruções relativas aos serviços, relatórios aprovados, alteração de prazos, cronograma e demais determinações dirigidas à contratada, precedidas sempre da anuência expressa do Secretário Municipal de Obras e serviços urbanos;

13.1.3.5. Comunicar aos gestores as ocorrências que possam levar à aplicação de penalidades à contratada, verificadas no cumprimento das obrigações contratuais;

13.1.3.6. Solicitar à contratada a substituição de qualquer utensílio, ferramenta ou equipamento cujo uso seja considerado prejudicial à boa conservação dos bens ou instalações, ou ainda, que não atendam às necessidades da Administração;

13.1.3.7. Esclarecer ou solucionar incoerências, falhas e omissões eventualmente constatadas nos desenhos, memoriais especificações e demais elementos do projeto, bem como fornecer informações e instruções necessárias ao desenvolvimento dos trabalhos;

13.2. E ainda todas as atribuições previstas no art. 15 da Instrução Normativa nº 009/2021.



Prefeitura Municipal de Ibatiba

Secretaria Municipal de Administração

Comissão Permanente de Licitação e Pregoeiro

CLÁUSULA DÉCIMA QUARTA - DAS SANÇÕES

14.1. As sanções administrativas abaixo descritas, aplicáveis durante o certame licitatório e vigência do contrato, estão em conformidade e tem como norte a Lei nº 8.666/93 e alterações posteriores.

14.2. Se no decorrer da execução do objeto do presente instrumento, ficar comprovada a existência de qualquer irregularidade ou ocorrer inadimplemento parcial ou total pelo qual possa ser responsabilizada a Licitante ou ainda, se o licitante não iniciar a obra no prazo previsto neste edital e contrato, esta, sem prejuízo das demais sanções previstas, poderá sofrer as seguintes penalidades:

14.2.1. Advertência escrita, com o intuito de registrar o comportamento inadequado do licitante e/ou contratado;

14.2.2. Multa, pela inexecução contratual, inclusive por atraso injustificado no início da obra e na execução do contrato, sendo graduada de acordo com a gravidade da infração, obedecidos os seguintes limites:

14.2.2.1. 10% (dez por cento), calculada sobre o valor total da contratação, devidamente atualizado, sem prejuízo das demais cominações aplicáveis, na recusa injustificada da licitante vencedora em assinar o contrato, após regularmente convocada, caracterizando inexecução total das obrigações acordadas;

14.2.2.2. 10% (dez por cento), calculada sobre o valor total da contratação, nos casos de anulação do contrato por culpa da CONTRATADA;

14.2.2.3. 0,33% (trinta e três décimos por cento) ao dia, até o trigésimo dia de atraso, sobre o valor da etapa do serviço não realizado;

14.2.2.4. 0,66% (sessenta e seis décimos por cento) sobre o valor da etapa do serviço não realizado, por cada dia subsequente ao trigésimo;

14.2.2.5. 5% (cinco por cento), calculada sobre o valor total da contratação, nos casos a contratada paralisar a obra por 10 (dez) dias consecutivos, sem a devida justificativa, que deverá ser expressamente aceita pela administração;

14.2.2.6. 10% (dez por cento), calculada sobre o valor total da contratação, nos casos a contratada paralisar a obra por período superior a 10 (dez) dias consecutivos, sem a devida justificativa, que deverá ser expressamente aceita pela administração;

14.2.2.7. A multa, não impede que a Administração rescinda unilateralmente o contrato e aplique as demais sanções previstas na lei;



Prefeitura Municipal de Ibatiba

Secretaria Municipal de Administração

Comissão Permanente de Licitação e Pregoeiro

14.2.2.8. A multa, aplicada após regular processo administrativo, será descontada da garantia do contratado faltoso;

14.2.2.9. Se o valor da multa exceder ao da garantia prestada, além da perda desta, a contratada responderá pela sua diferença, que será descontada dos pagamentos eventualmente devidos pela Administração ou, ainda, se for o caso, cobrada judicialmente;

14.2.2.10. Não tendo sido prestada a garantia, à Administração se reserva o direito de descontar diretamente do pagamento devido à contratada o valor de qualquer multa porventura imposta, ou, ainda, se for o caso, cobrar judicialmente;

14.2.2.11. As multas previstas não têm caráter compensatório e o seu pagamento não eximirá a contratada da responsabilidade por perdas e danos decorrentes das infrações cometidas;

14.2.3. Suspensão, sem prejuízo das demais cominações legais e contratuais, ficando impedida de licitar e contratar com a União, Estados, Distrito Federal ou Municípios e suspenso do Cadastro de Fornecedores do Município de Ibatiba - ES, pelo prazo de 02 (dois) anos, na hipótese de:

14.2.3.1. Deixar de apresentar os documentos discriminados no Edital, tendo declarado que cumpria os requisitos de habilitação;

14.2.3.2. Apresentar documentação falsa para participar no certame, conforme registro em ata, ou demonstrado em procedimento administrativo, mesmo que posterior ao encerramento do certame;

14.2.3.3. Retardar a execução do certame por conduta reprovável da licitante, registrado em ata;

14.2.3.4. Não manter a proposta após a adjudicação;

14.2.3.5. Comportar-se de modo inidôneo durante a realização do certame, registrado em ata;

14.2.3.6. Cometer fraude fiscal demonstrada durante ou após a realização do certame;

14.2.3.7. Fraudar a execução do contrato;

14.2.3.8. Descumprir as obrigações decorrentes do contrato;

14.2.4. Declaração de inidoneidade para licitar ou contratar com a Administração Pública enquanto perdurarem os motivos determinantes da punição ou até que seja promovida a reabilitação perante a Prefeitura Municipal de Ibatiba - ES, que será concedida quando o



Prefeitura Municipal de Ibatiba

Secretaria Municipal de Administração

Comissão Permanente de Licitação e Pregoeiro

contratado ressarcir-la pelos prejuízos resultantes da infração e após decorridos 2 (dois) anos no caso de aplicação de suspensão.

14.3. Na aplicação das penalidades previstas neste instrumento a Administração considerará, motivadamente, a gravidade da falta, seus efeitos, bem como os antecedentes da licitante ou Contratada, graduando-as e podendo deixar de aplicá-las, se admitidas justificativas da licitante ou Contratada, nos termos do que dispõe o art. 87, caput, da Lei Federal nº 8.666/93;

14.4. As penalidades aplicadas serão registradas no cadastro da empresa;

14.5. Nenhum pagamento será realizado à Contratada enquanto pendente de liquidação qualquer obrigação financeira que lhe for imposta em virtude de penalidade ou inadimplência contratual;

14.6. A recusa do adjudicatário em assinar o contrato no prazo estabelecido o impede de participar de novas licitações pelo prazo mínimo de 12 (doze) meses junto a este Município, sem prejuízo das penalidades previstas em Lei;

14.7. O contrato poderá ser rescindido, unilateralmente, atendida a conveniência administrativa;

14.8. A critério do Município de Ibatiba - ES caberá rescisão do contrato, independentemente de interpelação judicial ou extrajudicial quando a contratada:

14.8.1. Rescindir unilateralmente e imotivadamente o presente contrato ensejando o direito, a outra parte, de cobrança de multa e indenização pelo descumprimento do mesmo no valor de 50% (cinquenta por cento) do valor total restante previsto à sua plena execução, tendo por base o seu período de vigência;

14.8.2. Não cumprir quaisquer das obrigações contratuais, ou;

14.8.3. Transferir o contrato a terceiros, no todo ou em parte, sem autorização do Município, ou;

14.8.4. Incidir em outros motivos previstos no art. 78 da Lei 8.666/93.

CLÁUSULA DÉCIMA QUINTA - DOS DIREITOS DO CONTRATANTE

15.1. São prerrogativas do contratante as previstas no art. 58, da Lei 8.666/93, que as exercerá nos termos das normas referidas no preâmbulo deste contrato.

15.2. O valor caucionado reverterá integralmente para a contratante em caso de rescisão do contrato por culpa da contratada, sem prejuízo da aplicação do disposto no art. 80, da Lei n.º



Prefeitura Municipal de Ibatiba

Secretaria Municipal de Administração

Comissão Permanente de Licitação e Pregoeiro

8.666/93 e de apurar-se e cobrar-se pela via própria a diferença que houver em favor da contratante.

15.3. O contratante descontará do valor caucionado o numerário que bastar à reparação de danos a que a contratada der causa na execução dos serviços contratados, hipótese em que a contratada deverá em 05 (cinco) dias úteis a contar da notificação administrativa, recompor o valor abatido para restaurar a integridade da garantia.

CLÁUSULA DÉCIMA SEXTA - DA FORÇA MAIOR OU CASO FORTUITO

16.1. Ocorrendo fato novo decorrente de força maior ou caso fortuito, nos termos da legislação vigente ou qualquer dos motivos a que se refere o § 1º do art. 57, da Lei nº 8666/93, que obstem, prejudiquem ou retardem o cumprimento dos prazos e demais obrigações estatuídas neste contrato, ficará a contratada, isenta das multas e penalidades pertinentes, justificando-se destarte, a alteração do cronograma aprovado, devendo a mesma comunicar por escrito o Município no prazo de 48 (quarenta e oito) horas, quaisquer alterações que lhe impeçam, mesmo que temporariamente, a execução do objeto deste Termo.

CLÁUSULA DÉCIMA SÉTIMA - DA RESCISÃO

17.1. O presente contrato poderá ser rescindido de conformidade com os arts. 78, 79 e 80, da Lei n.º 8.666/93, assegurados os direitos adquiridos da contratada.

17.2. Em caso de rescisão administrativa prevista no art. 77 da Lei nº. 8666/93 fica reconhecido os direitos da Administração.

CLÁUSULA DÉCIMA OITAVA - DA CESSÃO E TRANSFERÊNCIA CONTRATUAL

18.1. O presente contrato não poderá ser objeto de cessão ou transferência total, ressalvadas pequenas partes ou tarefas específicas devidamente justificadas e com anuência da contratante.

CLÁUSULA DÉCIMA NONA – DOS ENCARGOS DECORRENTES DO CONTRATO

19.1. Constituirá encargo exclusivo da contratada o pagamento de tributos, tarifas e emolumentos decorrentes deste contrato e da execução de seu objeto.

CLÁUSULA VIGÉSIMA - EFICÁCIA E PUBLICIDADE

20.1. O presente contrato só terá eficácia depois de aprovado pela autoridade competente e após a publicação de seu extrato no órgão oficial.



Prefeitura Municipal de Ibatiba

Secretaria Municipal de Administração

Comissão Permanente de Licitação e Pregoeiro

20.2. Incumbirá ao Município de Ibatiba providenciar, às suas expensas, a publicação do extrato do contrato no Órgão Oficial. O mesmo procedimento será adotado para eventual termo aditivo.

CLÁUSULA VIGÉSIMA PRIMEIRA - DO FORO

21.1. As partes elegem o Foro da Comarca de Ibatiba-ES, para dirimir dúvidas e controvérsias oriundas do presente Termo.

Para firmeza e como prova do acordado, é lavrado o presente contrato que depois de lido e achado conforme, é assinado pelas partes, em 02 (duas) vias.

Município de Ibatiba - ES, ___ de _____ de 2023.

LUCIANO MIRANDA SALGADO
Prefeito Municipal

REPRESENTANTE DA EMPRESA
Contratada

TESTEMUNHAS:

Nome _____

Nome _____

CPF: _____

CPF: _____



Prefeitura Municipal de Ibatiba

Secretaria Municipal de Administração
Comissão Permanente de Licitação e Pregoeiro

ANEXO II

(Papel timbrado da empresa)

MODELO PARA APRESENTAÇÃO DA PROPOSTA

_____, ____ de _____ de 2023.

À
Comissão Permanente de Licitação
Prefeitura Municipal de Ibatiba - ES
Processo Administrativo de Licitação nº 062/2023
Tomada de Preços nº 011/2023

Prezados Senhores,

Pela presente, submetemos à apreciação de V. Sa. a nossa proposta relativa à Tomada de Preços em epígrafe, para o objeto abaixo discriminado:

Objeto:

Contratação de empresa especializada na execução de obras e serviços de engenharia, com fornecimento de mão de obra, material e maquinário, para executar serviços de "Iluminação de Campos de Futebol" no Município de Ibatiba-ES.

Valor do Lote 01 de R\$ _____ (_____).

Valor do Lote 02 de R\$ _____ (_____).

Declaramos que estamos de pleno acordo com todas as condições estabelecidas no Edital e seus Anexos, bem como aceitamos todas as obrigações e responsabilidades especificadas no Memorial Descritivo e Projeto Básico/Executivo.

Declaramos que nos preços propostos estão incluídas todas as despesas que, direta ou indiretamente, fazem parte do presente objeto, tais como gastos da empresa com suporte técnico e administrativo, impostos, seguros, taxas, BDI, ou quaisquer outros que possam incidir sobre gastos da empresa, sem quaisquer acréscimos em virtude de expectativa inflacionária e deduzidos os descontos eventualmente concedidos.

Caso nossa proposta seja vencedora, **DECLARAMOS** executar os serviços pelo preço por nós apresentado. O prazo de execução é o determinado pelo Município a partir da Ordem de Serviço expedida pelo Município, conforme disposto no Cronograma Físico Financeiro.

A validade desta proposta é de ____ (_____) dias corridos, contados a partir da data de sua apresentação.



Prefeitura Municipal de Ibatiba

Secretaria Municipal de Administração

Comissão Permanente de Licitação e Pregoeiro

Utilizaremos equipes técnicas e administrativas que forem necessárias à perfeita execução dos serviços, comprometendo-nos desde já a substituir ou aumentar a qualidade do pessoal, desde que assim exija a Fiscalização da Prefeitura.

Da execução dos serviços observaremos rigorosamente as especificações das Normas Técnicas Brasileiras, ou similares, que permitam a obtenção de igual qualidade, desde já, a integral responsabilidade pela perfeita execução dos serviços em conformidade com os projetos e as especificações, normas e padrões desse Edital.

Atenciosamente,

**Representante Legal – Nome e Cargo
(razão social, endereço completo, telefone e CNPJ)**

Obs.: Deverá ser preenchida em papel timbrado da empresa proponente e assinada pelo (s) seu(s) representante (s) legal (is) ou procurador devidamente habilitado, caso o proponente não possua papel timbrado poderá preenchê-lo de em papel A4 branco, sem qualquer rasura que impossibilite seu fiel entendimento com os dados da proponente.



Prefeitura Municipal de Ibatiba

Secretaria Municipal de Administração

Comissão Permanente de Licitação e Pregoeiro

ANEXO III

(Papel timbrado da empresa)

DECLARAÇÃO DE REGULARIDADE PERANTE O MINISTÉRIO DO TRABALHO

Eu _____, nacionalidade, profissão, CPF nº.: _____, Residente e domiciliado na Rua _____, n.º _____, na cidade de _____, Estado de _____, neste ato representante legal da empresa _____, inscrita no CNPJ: _____, (endereço) **DECLARO**, para os devidos fins de prova junto ao Processo Administrativo de Licitação nº 062/2023 e para fins do disposto no Inciso XXXIII do art. 7º da Constituição Federal, Inciso V do art. 27 da Lei 8.666/93, acrescido pela Lei n.º 9.854/99, que não emprega menor de dezoito anos em trabalho noturno, perigoso ou insalubre e não emprega menor de dezesseis anos.

Ressalvamos que os menores a partir de 14 (quatorze) anos se encontram na condição de aprendiz.

Por ser verdade firmo a presente.

_____, ___ de _____ de 2023.

**Representante Legal – Nome e Cargo
(razão social, endereço completo, telefone e CNPJ)**

Obs.: Deverá ser preenchida em papel timbrado da empresa proponente e assinada pelo (s) seu(s) representante (s) legal (is) ou procurador devidamente habilitado, caso o proponente não possua papel timbrado poderá preenchê-lo de em papel A4 branco, sem qualquer rasura que impossibilite seu fiel entendimento com os dados da proponente.



Prefeitura Municipal de Ibatiba

Secretaria Municipal de Administração

Comissão Permanente de Licitação e Pregoeiro

ANEXO IV

(Papel timbrado da empresa)

MODELO DE DECLARAÇÃO DE SUJEIÇÃO AO EDITAL E INEXISTÊNCIA DE FATOS SUPERVENIENTES IMPEDITIVOS DA HABILITAÇÃO Á COMISSÃO DE LICITAÇÃO

Ref. Edital de Tomada de Preços nº 011/2023

Eu _____, nacionalidade, profissão, CPF nº: _____, Residente e domiciliado na Rua _____, n.º _____, na cidade de _____, Estado de _____, neste ato representante legal da empresa _____, inscrita no CNPJ nº: _____, (endereço) declara expressamente que se sujeita às condições estabelecidas no edital de Tomada de Preços em pauta e nos respectivos anexos e documentos, que acatará integralmente qualquer decisão que venha a ser tomada pelo licitador quanto à qualificação apenas das proponentes que hajam atendido às condições estabelecidas e demonstrem integral possibilidade de executar os serviços.

O signatário da presente declara, também, em nome da referida proponente total concordância com a decisão que venha a ser tomada quanto à adjudicação objeto do presente edital.

Declara, ainda, para todos os fins de direito, a inexistência de fatos supervenientes impeditivos da habilitação ou que comprometam a idoneidade da proponente nos termos do artigo 32, parágrafo 2º, e Artigo 97 da Lei 8.666, de 21 de junho de 1993, e suas alterações.

Por ser verdade firmo a presente.

_____, ____ de _____ de 2023.

Representante Legal – Nome e Cargo
(razão social, endereço completo, telefone e CNPJ)



Prefeitura Municipal de Ibatiba

Secretaria Municipal de Administração

Comissão Permanente de Licitação e Pregoeiro

ANEXO V

(Papel timbrado da empresa)

(MODELO)

INDICAÇÃO DO (S) RESPONSÁVEL (IS) TÉCNICO (S) PELA EXECUÇÃO DOS SERVIÇOS

Ref.: Tomada de Preços nº 011/2023

NOME

HABILITAÇÃO

(Título e nº. CREA)

Em atendimento ao edital de licitação da Tomada de Preços em referência, indicamos o (s) profissional (is) acima para atuar (em) como responsável (is) técnico (s) da obra, caso sejamos vencedores da licitação e devidamente contratados.

Na oportunidade, declaramos que o mesmo têm vinculação ao nosso quadro técnico e está devidamente habilitados como comprovam as certidões emitidas e/ou os atestados reconhecidos pelo Conselho Regional de Engenharia e Agronomia – CREA e/ou Conselho de Arquitetura e Urbanismo – CAU, da região onde foram as obras executadas, comprobatórias da experiência na execução de serviços compatíveis em complexidade tecnológica e operacional equivalente ou superiores às parcelas de maior relevância e valor significativo do objeto em licitação.

Declara que está ciente de que a(s) substituição(ões) do(s) referido(s) profissional(is) somente será(ão) possível(is), se previamente autorizada(s) pela Prefeitura Municipal de Ibatiba - ES, com a devida justificativa e desde que o(s) novo(s) Responsável(is) Técnico(s) preencha(m) todos os requisitos exigidos no Edital e, que o não cumprimento do presente compromisso implicará desobediência ao § 10, do art. 30, da Lei Federal nº 8.666/93, com as respectivas consequências previstas no art. 88, da referida Lei.

_____, ____ de _____ de 2023.

Representante Legal – Nome e Cargo

(razão social, endereço completo, telefone e CNPJ)



Prefeitura Municipal de Ibatiba

Secretaria Municipal de Administração

Comissão Permanente de Licitação e Pregoeiro

ANEXO VI

(Papel timbrado da empresa)

Processo Administrativo de Licitação nº 062/2023

MODALIDADE: Tomada de Preços nº 011/2023

DECLARAÇÃO DE ENQUADRAMENTO COMO MICROEMPRESA OU EMPRESA DE PEQUENO PORTE

A empresa....., inscrita no CNPJ/MF sob o N.º....., por intermédio de seu representante legal, o(a) Sr(a)....., portador(a) da Carteira de Identidade nº e CPF N.º....., DECLARA, para fins do disposto no Processo Administrativo de Licitação nº 062/2023, Modalidade Tomada de Preços nº 011/2023, sob as sanções administrativas cabíveis, e sob as penas da lei, que esta Empresa, na presente data, é considerada:

() MICROEMPRESA, conforme Inciso I do art. 3º da LC nº. 123/2006, com posteriores alterações;

() EMPRESA DE PEQUENO PORTE, conforme Inciso II do art. 3º da LC nº. 123/2006, com posteriores alterações.

DECLARA ainda que esta empresa está excluída das vedações constantes do parágrafo 4º do art. 3º da LC nº. 123/2006, com posteriores alterações.

Local e Data

Nome e Assinatura do Representante Legal



Prefeitura Municipal de Ibatiba

Secretaria Municipal de Administração

Comissão Permanente de Licitação e Pregoeiro

ANEXO VII

(Papel timbrado da empresa)

MODELO DE DECLARAÇÃO DE VISITA TÉCNICA

DECLARAÇÃO DE VISITA TÉCNICA

Eu _____, portador do documento nº _____ - _____, aqui representando a empresa: _____, inscrita no CNPJ/MF sob nº _____ - _____, declaro sob as penas da Lei e para fins licitatórios, que:

() vistoriei, no dia ___/___/___, todas os locais onde serão realizadas as obras constantes do edital da Tomada de Preços nº 011/2023, estando ciente de todas as situações inerentes à segurança do prédio, não podendo alegar desconhecimento de qualquer dificuldade encontrada futuramente.

() não vistoriei os locais onde serão realizadas as obras constantes do Edital da Tomada de Preços nº 011/2023, portanto, estou ciente de todas as responsabilidades que poderei arcar.

Assinatura do Responsável da empresa

Assinatura do Responsável Técnico – CREA nº

Visto:

Assinatura e carimbo – Responsável Município



Prefeitura Municipal de Ibatiba

Secretaria Municipal de Administração
Comissão Permanente de Licitação e Pregoeiro

ANEXO VIII

(Papel timbrado da empresa)

CARTA DE FIANÇA BANCÁRIA – GARANTIA DE EXECUÇÃO CONTRATUAL

.....
(Local e data)

À

PREFEITURA MUNICIPAL DE IBATIBA - ES

ATT. COMISSÃO PERMANENTE DE LICITAÇÃO

REF.: PROCESSO LICITATÓRIO Nº 062/2023 - TOMADA DE PREÇOS Nº 011/2023

REF.: CARTA DE FIANÇA - R\$

Prezados Senhores,

Pela presente, o Banco, com sede em à Rua....., inscrito no CNPJ sob o nº por seus representantes infra-assinados, se declara fiador e principal pagador, com expressa renúncia dos benefícios estatuídos no art. 827, do Código Civil Brasileiro, da empresa, estabelecida à, até o limite de R\$..... (.....), em garantia de execução da obra (ou serviço) de, conforme Edital da Tomada de Preços Nº: ____/2023, junto à Prefeitura Municipal de Ibatiba - ES.

Este Banco obriga-se, obedecido ao limite especificado, a atender dentro de 24 (vinte e quatro) horas, as requisições de qualquer pagamento coberto pela caução, desde que exigida pela Prefeitura Municipal de Ibatiba - ES.

Obriga-se, ainda, este Banco, pelo pagamento de despesas judiciais ou não, na hipótese de ser a Prefeitura Municipal de Ibatiba - ES compelido a ingressar em juízo para demandar o cumprimento de qualquer obrigação assumida por sua Afiançada.

Declara, outrossim, que só será retratável a fiança na hipótese de a Afiançada depositar ou pagar o valor da caução garantida pela presente Carta de Fiança Bancária, ou por nova Carta de Fiança, que seja aceita pela Prefeitura Municipal de Ibatiba - ES.

Declara, também, que o capital deste Banco é de R\$ (.....), que está autorizado pelo Banco Central do Brasil a expedir Cartas de Fiança e que o valor da presente está contido dentro dos limites estabelecidos pelo aludido Departamento.

Declara, ainda, que a presente Fiança está devidamente contabilizada neste Banco e, por isso é boa, firme e valiosa, satisfazendo, além disso, as determinações do Banco Central do Brasil, aplicáveis em especial à legislação bancária.

Declara, finalmente, que os signatários desta, estão regularmente autorizados a prestar fiança desta natureza, conforme disposto no art., do Estatuto do Banco, publicado no Diário Oficial em/...../....., tendo sido eleitos pelo conselho de Administração em reunião realizada em/...../.....

BANCO FIADOR



Prefeitura Municipal de Ibatiba

Secretaria Municipal de Administração

Comissão Permanente de Licitação e Pregoeiro

ANEXO IX

(Papel timbrado da empresa)

DECLARAÇÃO DE INEXISTÊNCIA DE PARENTESCO COM A MUNICIPALIDADE

Referência: TOMADA DE PREÇOS Nº 011/2023.

A empresa _____, por intermédio de seu representante legal a Sr (a) _____, portador (a) do CPF nº _____ com o RG nº _____ ES, Residente à _____, Bairro _____ ES, CEP _____, **DECLARA**, para os devidos fins que, não possui sócio ou proprietário que seja servidor ou dirigente da Prefeitura Municipal de Ibatiba – ES ou que possuem qualquer tipo de parentesco, consanguínio ou afim, até o 3º grau, com o Prefeito, Vice-Prefeito, Agentes Políticos, Ordenadores de Despesas e/ou Servidores da Prefeitura Municipal de Ibatiba que participem da fase de planejamento do referido certame: elaboração de projeto básico, projeto executivo ou termo de referência, elaboração de edital, atuação na Comissão Permanente de Licitação ou como Pregoeiro ou membro da Comissão de Apoio, emissão de pareceres jurídicos ou técnicos, adjudicação e homologação da licitação e fiscalização do contrato.

CIDADE - ESTADO, _____ de _____ de 2023

Empresa

CPF/ CNPJ: _____

CARIMBO DO CNPJ DA EMPRESA.



Prefeitura Municipal de Ibatiba

Secretaria Municipal de Administração
Comissão Permanente de Licitação e Pregoeiro

ANEXO X

PROJETO BÁSICO/EXECUTIVO



Prefeitura Municipal de Ibatiba

Secretaria Municipal de Obras e Serviços Urbanos

PROJETO BÁSICO

Obra de Engenharia – Iluminação de campos de futebol no Município de Ibatiba - ES.

Prefeitura Municipal de Ibatiba - ES

Responsável: Secretaria Municipal de Obras e Serviços Urbanos.

1. Objeto:

1.1 Contratação de empresa especializada em obras e serviços de engenharia, com fornecimento de mão de obra, material e maquinário para execução de obras de "ILUMINAÇÃO DE CAMPOS DE FUTEBOL NO MUNICÍPIO DE IBATIBA-ES."

2. Justificativa:

A iluminação adequada dos campos de futebol pode ajudar a prevenir acidentes e crimes, pois permite que as pessoas enxerguem melhor e aumenta a visibilidade do ambiente. Isso pode ser particularmente importante em comunidades com alto índice de violência ou área onde a segurança é uma preocupação.

A iluminação dos campos de futebol pode proporcionar à comunidade uma opção de lazer noturno, permitindo que as pessoas pratiquem esportes e atividades físicas mesmo após o pôr do sol. Isso pode ajudar a melhorar a qualidade de vida dos moradores e promover um estilo de vida saudável.

O futebol é um esporte popular em muitas comunidades, e a iluminação do campo pode incentivar mais pessoas a praticá-lo. Além disso, a iluminação permite que jogos e eventos esportivos sejam realizados à noite, o que pode aumentar a participação e o interesse da comunidade no esporte. A iluminação adequada pode contribuir também para a valorização do espaço público, tornando-o mais agradável e funcional para a comunidade. Isso pode aumentar o senso de pertencimento e identidade dos moradores com a área em que vivem.

Em algumas comunidades, a iluminação do campo de futebol pode atrair visitantes e turistas interessados em assistir a jogos ou participar de eventos esportivos noturnos. Isso pode gerar benefícios econômicos e sociais para a região.



Prefeitura Municipal de Ibatiba

Secretaria Municipal de Obras e Serviços Urbanos

3. Da Classificação do Objeto e Forma de Seleção do Fornecedor:

3.1. A licitação será em 2 (DOIS) lotes:

- **Lote 01: CAMPO DA COMUNIDADE DE BOA VISTA (CARANGOLAS)**
- **Lote 02: CAMPO DA COMUNIDADE DE SANTA MARIA DE BAIXO**

3.2. Trata-se de obra a ser contratada mediante licitação, sendo a modalidade sugerida a Tomada de Preços e em caso de opção por outra a administração deverá justificar a escolha.

3.3. A execução do contrato não gerará vínculo empregatício entre os empregados da Contratada e a Administração, vedando-se qualquer relação entre estes que caracterize personalidade e subordinação direta.

3.4. O critério sugerido para julgamento das propostas é o de menor preço global.

4. Obrigações da Contratante:

4.1. Exigir o cumprimento de todas as obrigações assumidas pela Contratada, de acordo com as cláusulas contratuais e os termos de sua proposta;

4.2. Exercer o acompanhamento e a fiscalização da obra, por servidor ou comissão especialmente designada, anotando em registro próprio as falhas detectadas, indicando dia, mês e ano, bem como o nome dos empregados eventualmente envolvidos, encaminhando os apontamentos à autoridade competente para as providências cabíveis;

4.3. Notificar a Contratada por escrito da ocorrência de eventuais imperfeições, falhas ou irregularidades constatadas no curso da execução, fixando prazo para a sua correção, certificando-se de que as soluções por ela propostas sejam as mais adequadas;

4.4. Pagar à Contratada o valor contratado, conforme cronograma físico-financeiro;

4.5. Efetuar as retenções tributárias devidas sobre o valor da fatura de serviços da Contratada;

4.6. Não praticar atos de ingerência na administração da Contratada, tais como:

4.6.1. Exercer o poder de mando sobre os empregados da Contratada, devendo reportar-se somente aos prepostos ou responsáveis por ela indicados, exceto quando o objeto da contratação prever o atendimento direto;



Prefeitura Municipal de Ibatiba

Secretaria Municipal de Obras e Serviços Urbanos

- 4.6.2.** Direcionar a contratação de pessoas para trabalhar nas empresas Contratadas;
- 4.6.3.** Promover ou aceitar o desvio de funções dos trabalhadores da Contratada, mediante a utilização destes em atividades distintas daquelas previstas no objeto da contratação e em relação à função específica para a qual o trabalhador foi contratado; e
- 4.6.4.** Considerar os trabalhadores da Contratada como colaboradores eventuais do próprio órgão ou entidade responsável pela contratação, especialmente para efeito de concessão de diárias e passagens.
- 4.7.** Fornecer por escrito as informações necessárias para a correta execução contratual
- 4.8.** Realizar avaliações periódicas da qualidade do serviço prestado após seu recebimento;
- 4.9.** Cientificar o órgão responsável para adoção das medidas cabíveis quando do descumprimento das obrigações pela Contratada;
- 4.10.** Arquivar, entre outros documentos, de projetos, "as built", especificações técnicas, orçamentos, termos de recebimento, contratos e aditamentos, relatórios de inspeções técnicas após o recebimento do serviço e notificações expedidas;
- 4.11.** Exigir da Contratada que providencie a seguinte documentação como condição indispensável para o recebimento do objeto, conforme o caso:
- 4.11.1.** "as built", elaborado pelo responsável por sua execução;
- 4.11.2.** A reparação dos vícios verificados dentro do prazo de garantia do serviço, tendo em vista o direito assegurado à Contratante no art. 69 da Lei nº 8.666/93 e no art. 12 da Lei nº 8.078/90 (Código de Defesa do Consumidor).

5. Obrigações da Contratada:

- 5.1.** Executar o contrato conforme especificações deste Projeto Básico e de sua proposta, com a alocação dos empregados necessários ao perfeito cumprimento das cláusulas contratuais, além de fornecer e utilizar os materiais e equipamentos, ferramentas e utensílios necessários, na qualidade e quantidade mínimas especificadas neste Projeto Básico e em sua proposta;
- 5.2.** Reparar, corrigir, remover ou substituir, às suas expensas, no total ou em parte, no prazo fixado pelo fiscal do contrato, as obras efetuadas em que se verificarem vícios, defeitos ou incorreções resultantes da execução ou dos materiais empregados;



Prefeitura Municipal de Ibatiba

Secretaria Municipal de Obras e Serviços Urbanos

- 5.3.** Responsabilizar-se pelos vícios e danos decorrentes da execução do objeto, de acordo com os artigos 14 e 17 a 27, do Código de Defesa do Consumidor (Lei nº 8.078, de 1990), ficando a Contratante autorizada a descontar da garantia prestada, caso exigida no edital, ou dos pagamentos devidos à Contratada, o valor correspondente aos danos sofridos;
- 5.4.** Utilizar empregados habilitados e com conhecimentos básicos do objeto a ser executado, em conformidade com as normas e determinações em vigor;
- 5.5.** Responsabilizar-se pelo cumprimento das obrigações previstas em Acordo, Convenção, Dissídio Coletivo de Trabalho ou equivalentes das categorias abrangidas pelo contrato, por todas as obrigações trabalhistas, sociais, previdenciárias, tributárias e as demais previstas em legislação específica, cuja inadimplência não transfere a responsabilidade à Contratante;
- 5.6.** Comunicar ao Fiscal do contrato, no prazo de 24 (vinte e quatro) horas, qualquer ocorrência anormal ou acidente que se verifique no local dos serviços.
- 5.7.** Assegurar aos seus trabalhadores ambiente de trabalho, inclusive equipamentos e instalações, em condições adequadas ao cumprimento das normas de saúde, segurança e bem-estar no trabalho;
- 5.6.** Prestar todo esclarecimento ou informação solicitada pela Contratante ou por seus prepostos, garantindo-lhes o acesso, a qualquer tempo, ao local dos trabalhos, bem como aos documentos relativos à execução do empreendimento.
- 5.7.** Paralisar, por determinação da Contratante, qualquer atividade que não esteja sendo executada de acordo com a boa técnica ou que ponha em risco a segurança de pessoas ou bens de terceiros.
- 5.6.** Promover a guarda, manutenção e vigilância de materiais, ferramentas, e tudo o que for necessário à execução dos serviços, durante a vigência do contrato
- 5.7.** Promover a organização técnica e administrativa dos serviços, de modo a conduzi-los eficaz e eficientemente, de acordo com os documentos e especificações que integram este Projeto Básico, no prazo determinado.
- 5.8.** Conduzir os trabalhos com estrita observância às normas da legislação pertinente, cumprindo as determinações dos Poderes Públicos, mantendo sempre limpo o local dos serviços e nas melhores condições de segurança, higiene e disciplina.
- 5.9.** Submeter previamente, por escrito, à Contratante, para análise e aprovação, quaisquer mudanças nos métodos executivos que fujam às especificações do memorial descritivo.



Prefeitura Municipal de Ibatiba

Secretaria Municipal de Obras e Serviços Urbanos

- 5.10.** Não permitir a utilização de qualquer trabalho do menor de dezesseis anos, exceto na condição de aprendiz para os maiores de quatorze anos; nem permitir a utilização do trabalho do menor de dezoito anos em trabalho noturno, perigoso ou insalubre;
- 5.11.** Manter durante toda a vigência do contrato, em compatibilidade com as obrigações assumidas, todas as condições de habilitação e qualificação exigidas na licitação;
- 5.12.** Apresentar os empregados devidamente identificados por meio de crachá;
- 5.13.** Apresentar à Contratante, quando for o caso, a relação nominal dos empregados que adentrarão no órgão para a execução do serviço;
- 5.14.** Atender às solicitações da Contratante quanto à substituição dos empregados alocados, no prazo fixado pela fiscalização do contrato, nos casos em que ficar constatado descumprimento das obrigações relativas à execução do serviço, conforme descrito neste Projeto Básico;
- 5.15.** Manter preposto aceito pela Contratante nos horários e locais de prestação de serviço para representá-la na execução do contrato com capacidade para tomar decisões compatíveis com os compromissos assumidos;
- 5.16.** Instruir os seus empregados, quanto à prevenção de incêndios nas áreas da Contratante;
- 5.17.** Adotar as providências e precauções necessárias, inclusive consulta nos respectivos órgãos, se necessário for, a fim de que não venham a ser danificadas as redes hidros sanitárias, elétricas e de comunicação.
- 5.18.** Providenciar junto ao CREA e/ou ao CAU-BR as Anotações e Registros de Responsabilidade Técnica referentes ao objeto do contrato e especialidades pertinentes, nos termos das normas pertinentes (Leis nº. 6.496/77 e 12.378/2010);
- 5.19.** Obter junto aos órgãos competentes, conforme o caso, as licenças necessárias e demais documentos e autorizações exigíveis, na forma da legislação aplicável;
- 5.20.** Elaborar o Diário de Obra, incluindo diariamente, pelo Engenheiro preposto responsável, as informações sobre o andamento do empreendimento, tais como, número de funcionários, de equipamentos, condições de trabalho, condições meteorológicas, serviços executados, registro de ocorrências e outros fatos relacionados, bem como os comunicados à Fiscalização e situação das atividades em relação ao cronograma previsto.
- 5.21. REFAZER,** às suas expensas, os trabalhos executados em desacordo com o estabelecido no instrumento contratual, neste Projeto Básico e seus anexos, bem como



Prefeitura Municipal de Ibatiba

Secretaria Municipal de Obras e Serviços Urbanos

substituir aqueles realizados com materiais defeituosos ou com vício de construção, devidamente constatado pelo fiscal da obra, **PELO PRAZO DE 05 (CINCO) ANOS**, contado da data de emissão do Termo de Recebimento Definitivo.

5.22. Observar as diretrizes, critérios e procedimentos para a gestão dos resíduos da construção civil estabelecidos na Resolução nº 307, de 05/07/2002, com as alterações posteriores, do Conselho Nacional de Meio Ambiente - CONAMA, conforme artigo 4º, §§ 2º e 3º, da Instrução Normativa SLTI/MP nº 1, de 19/01/2010, nos seguintes termos:

5.22.1. Nos termos dos artigos 3º e 10º da Resolução CONAMA nº 307, de 05/07/2002, a CONTRATADA deverá providenciar a destinação ambientalmente adequada dos resíduos da construção civil originários da contratação, obedecendo, no que couber, aos seguintes procedimentos:

5.22.1.1. Resíduos Classe A (reutilizáveis ou recicláveis como agregados): deverão ser reutilizados ou reciclados na forma de agregados, ou encaminhados a aterros de resíduos classe A de preservação de material para usos futuros;

5.22.1.2. Resíduos Classe B (recicláveis para outras destinações): deverão ser reutilizados, reciclados ou encaminhados a áreas de armazenamento temporário, sendo dispostos de modo a permitir a sua utilização ou reciclagem futura;

5.22.1.3. Resíduos Classe C (para os quais não foram desenvolvidas tecnologias ou aplicações economicamente viáveis que permitam a sua reciclagem/recuperação): deverão ser armazenados, transportados e destinados em conformidade com as normas técnicas específicas;

5.22.1.4. Resíduos Classe D (perigosos, contaminados ou prejudiciais à saúde): deverão ser armazenados, transportados, reutilizados e destinados em conformidade com as normas técnicas específicas.

5.22.3. Em nenhuma hipótese a Contratada poderá dispor os resíduos originários da contratação em aterros de resíduos sólidos urbanos, áreas de "bota fora", encostas, corpos d'água, lotes vagos e áreas protegidas por Lei, bem como em áreas não licenciadas;

5.22.4. Para fins de fiscalização do fiel cumprimento do Programa Municipal de Gerenciamento de Resíduos da Construção Civil, ou do Projeto de Gerenciamento de Resíduos da Construção Civil, conforme o caso, a contratada comprovará, sob pena de multa, que todos os resíduos removidos estão acompanhados de Controle de Transporte de Resíduos, em conformidade com as normas da Agência Brasileira de Normas Técnicas - ABNT, ABNT NBR ns. 15.112, 15.113, 15.114, 15.115 e 15.116, de 2004.

5.23. Realizar, conforme o caso, por meio de laboratórios previamente aprovados pela fiscalização e sob suas custas, os testes, ensaios, exames e provas necessárias ao



Prefeitura Municipal de Ibatiba

Secretaria Municipal de Obras e Serviços Urbanos

controle de qualidade dos materiais, serviços e equipamentos a serem aplicados nos trabalhos, conforme procedimento previsto neste Projeto Básico e demais documentos anexos;

5.24. Cumprir o Acordo, Dissídio, Convenção Coletiva ou equivalente, relativo à categoria profissional abrangida no contrato bem como da legislação em vigor e não havendo na região Acordo, Dissídio ou Convenção Coletiva relativa à categoria profissional abrangida no contrato, garantir os direitos trabalhistas, fixado em regulamento de trabalho ou profissão de natureza similar da região mais próxima;

5.25. Aceitar que a Administração Pública não se vincula às disposições contidas em Acordos, Dissídios ou Convenções Coletivas que tratem de pagamento de participação dos trabalhadores nos lucros ou resultados da empresa contratada, de matéria não trabalhista, ou que estabeleçam direitos não previstos em lei, tais como valores ou índices obrigatórios de encargos sociais ou previdenciários, bem como de preços para os insumos relacionados ao exercício da atividade;

5.26. Reconhecer sua responsabilidade exclusiva da contratada sobre a quitação dos encargos trabalhistas e sociais decorrentes do contrato;

5.27. Apresentar a comprovação, conforme solicitado pela contratada, do cumprimento das obrigações trabalhistas, previdenciárias e para com o FGTS, em relação aos empregados da contratada que efetivamente participarem da execução do contrato;

5.28. Observar os preceitos da legislação sobre a jornada de trabalho, conforme a categoria profissional;

5.29. Elaborar "as built", ao final da obra, em conformidade com a NBR 14645-1:2001 da ABNT.

5.30. Após a assinatura do contrato, a contratada deverá participar de reunião inicial com a contratante para apresentação do plano de fiscalização, que conterá informações acerca das obrigações contratuais, dos mecanismos de fiscalização, das estratégias para execução do objeto, do plano complementar de execução da contratada, quando houver, do método de aferição dos resultados e das sanções aplicáveis, dentre outros.

5.31. Cuidar para que os serviços a serem executados acarretem a menor perturbação possível aos serviços públicos, às vias de acesso e a todo e qualquer bem, público ou privado, adjacente às instalações da contratante, providenciando sinalização e/ou isolamento das áreas de serviço, de modo a evitar quaisquer eventuais riscos às pessoas no entorno ou em circulação nas proximidades.



Prefeitura Municipal de Ibatiba

Secretaria Municipal de Obras e Serviços Urbanos

5.32. Cuidar para que os serviços a serem executados acarretem a menor perturbação possível aos serviços públicos, às vias de acesso e a todo e qualquer bem, público ou privado, adjacente às instalações da contratante, providenciando sinalização e/ou isolamento das áreas de serviço, de modo a evitar quaisquer eventuais riscos às pessoas no entorno ou em circulação nas proximidades.

5.33. Durante todo o período contratual, a contratada deverá manter adequada gestão e logística e/ou estoque dos itens (EPI's, Uniformes, ferramentas e todos os demais itens contratuais), de modo a garantir as devidas reposições, de forma imediata, sempre que se fizer necessário. Caso a contratante identifique situações de não conformidades, como: a falta de itens, ou que a contratada permitiu a atuação de seus empregados, fazendo uso de EPI's, Uniformes ou Ferramentas, etc., danificados, em condições inadequadas ou com riscos à segurança dos mesmos ou de terceiros, poderá aplicar as devidas sanções previstas em contrato, além dos critérios de glosa em medição, quando cabíveis.

5.34. Observar as normas de segurança e saúde no trabalho, em especial as NR 01, NR 06, NR 10, NR 17, NR 18, NR 35, entre outras que sejam pertinentes ao escopo do contrato.

5.35. Providenciar sinalização de segurança (cones, faixas de alerta e interdição, placas de advertência, etc.), no local da execução dos serviços, de proteção para bens e pessoas.

6. Do Atendimento Aos Prazos Contratuais Em Geral:

6.1. O prazo de execução contratual é de **04 (quatro) meses**, sendo dois meses do período de licitação e dois meses contados a partir da data do recebimento da ordem de serviços para cada Lote, conforme cronograma de execução físico-financeiro, obedecendo às datas informadas no Projeto Executivo.

6.2. Qualquer prorrogação de prazo de vigência deverá ser devidamente justificada, atestado pela fiscal de contrato e aceito pelo Sr. Prefeito.

6.2. A empresa deverá **OBRIGATORIAMENTE** e sob pena de rescisão contratual, dar início à execução da obra em no máximo 05 (cinco) dias após o recebimento da Ordem de Serviço.

6.3. A contratada fica obrigada a garantir o pleno atendimento a todos os prazos estabelecidos em contrato e, inclusive, àqueles que vierem a ser definidos pela fiscalização/gestão da contratante no decorrer da execução contratual, estando a contratada, ciente de que estará passível de aplicação das devidas sanções



Prefeitura Municipal de Ibatiba

Secretaria Municipal de Obras e Serviços Urbanos

contratuais pela inexecução ou execução parcial de suas obrigações, em virtude deste descumprimento.

6.4. A contratada fica obrigada a informar à contratante por escrito, e sempre com antecedência adequada, quando da impossibilidade de atendimento de solicitações e da realização dos serviços nos prazos estipulados, justificando o atraso e solicitando dilação do prazo, a qual poderá ser concedida a critério da Administração, e conforme parâmetros contratuais.

6.5. Toda e qualquer ocorrência que possa provocar atraso na obra deverá ser comunicada de imediato ao Fiscal do contrato, com posterior formalização da comunicação em até 24 (vinte e quatro) horas, inclusive qualquer ocorrência anormal ou acidente envolvendo seus empregados, que se verifique no local dos serviços, bem como, situações de eventuais afastamentos ou ausências de empregados, por quaisquer razões, atuando sempre preventivamente e no sentido de manter os atendimentos contratuais e prazos, sem impactos ou atrasos por deficiência na quantidade de efetivo de pessoal, planejamento logístico ou de substituição por ausências, etc. Caso a contratante constate falhas ou atrasos em decorrência desse tipo de situação, ou a omissão da informação de acidente, ou mesmo, sua comunicação em prazo posterior ao exigido, a contratada estará sujeita às devidas sanções contratuais.

7. Livro de Ocorrências:

7.1. A empresa deverá providenciar às suas expensas um Livro de Ocorrências, mantendo-o atualizado, em ordem e disponível para apreciação da contratante sempre que solicitado, devendo ainda:

7.1.1. Comunicar à contratante imediatamente as ocorrências de urgência ou de emergência identificadas, não deixando de registrá-las no Livro de Ocorrências.

7.1.2. Registrar imediatamente no Livro de Ocorrências todas as ocorrências, falhas, irregularidades ou anormalidades constatadas na execução dos serviços de manutenção predial, tão logo elas sejam detectadas, mantendo-o disponível para a contratante registrar ela mesma as ocorrências detectadas.

7.1.3. O Relatório de Ocorrência deverá conter, necessariamente, a identificação do problema verificado e seu diagnóstico, indicar a causa provável da ocorrência e apresentar a ação em andamento para sua solução.

8. Uniformes e EPI's:

8.1. A contratada deverá apresentar os empregados devidamente identificados por meio de crachás (de uso ostensivo), além de provê-los de todos os Equipamentos de Proteção Individual - EPI necessários (em quantidades adequadas, de modo que



Prefeitura Municipal de Ibatiba

Secretaria Municipal de Obras e Serviços Urbanos

nunca ocorra falta dos mesmos) e fornecer (no mínimo) 02 jogos de uniformes completos por funcionário e adequados considerando a atividade a ser desempenhada.

9. PRESPOSTO:

9.1. A contratada deverá manter preposto aceito pela contratante nos horários e locais de prestação de serviço para representá-la na execução do contrato com capacidade para tomar decisões compatíveis com os compromissos assumidos.

9.2. O preposto deverá atuar, exclusivamente, no cargo de gestão e liderança (ex.: Supervisor, encarregado, gerente, etc.), sendo vedada, e não aceita, a indicação e o aproveitamento na função de Preposto, de empregados da execução operacional (ex.: eletricitista, artífice, marceneiro, etc.) ou daqueles que prestem exclusivamente serviços de apoio administrativos (ex.: secretária/o, assistente, contínuo, etc.) sendo o seu custo considerado no valor dos serviços da proposta apresentada.

9.3. O Preposto deverá estar lotado exclusivamente, acompanhando e respondendo diretamente pela execução dos serviços, e no local da prestação dos mesmos, e durante todo o período contratual, não sendo aceito de outra forma (ex.: gestão à distância ou visitas eventuais).

10 - Da Fiscalização e Recebimento Dos Serviços:

10.1. O Município através da servidora **Juliane Moreira Rokitzki, inscrição no CREA ES-048047/D, lotado na Secretaria Municipal de Administração**, acompanhará e fiscalizará o contrato resultante desta Licitação, o qual registrará em relatório todas as ocorrências, deficiências, irregularidades ou falhas porventura observadas na execução dos serviços e terá poder, entre outros, para notificar a contratada, objetivando sua imediata correção.

10.2. O aceite dos serviços só se dará após a aceitação pelo conveniente;

10.3. Tanto para fins de fiscalização como para fins de pagamento, deverá ser observado os critérios apontados – no cronograma físico – financeiro.

10.4. A fiscalização deverá observar os critérios definidos no **Decreto Municipal 118/2021**, que aprova a Instrução Normativa nº. 009/2021 que dispõe sobre procedimentos de gestão e fiscalização de obras e serviços de engenharia, cuja cópia segue em anexo ao presente projeto básico.

11. Do Recebimento E Aceitação Do Objeto



Prefeitura Municipal de Ibatiba

Secretaria Municipal de Obras e Serviços Urbanos

11.1. Recebimento Provisório: o recebimento provisório será realizado pelo fiscal técnico, após a entrega da documentação acima, da seguinte forma:

11.1.1. A contratante realizará inspeção minuciosa de todos os serviços executados, por meio de profissionais técnicos competentes, acompanhados dos profissionais encarregados pelo serviço, com a finalidade de verificar a adequação dos serviços e constatar e relacionar os arremates, retoques e revisões finais que se fizerem necessários.

11.1.2. Para efeito de recebimento provisório, ao final de cada período de faturamento, o fiscal técnico do contrato irá apurar o resultado das avaliações da execução do objeto e, se for o caso, a análise do desempenho e qualidade da prestação dos serviços realizados em consonância com os indicadores previstos, que poderá resultar no redimensionamento de valores a serem pagos à contratada, registrando em relatório a ser encaminhado ao gestor do contrato.

11.1.3. A Contratada fica obrigada a reparar, corrigir, remover, reconstruir ou substituir, às suas expensas, no todo ou em parte, o objeto em que se verificarem vícios, defeitos ou incorreções resultantes da execução ou materiais empregados, cabendo à fiscalização não atestar a última e/ou única medição de serviços até que sejam sanadas todas as eventuais pendências que possam vir a ser apontadas no Recebimento Provisório.

11.1.4. O recebimento provisório também ficará sujeito, quando cabível, à conclusão de todos os testes de campo e à entrega dos Manuais e Instruções exigíveis.

11.1.5. A aprovação da medição prévia apresentada pela Contratada não a exime de qualquer das responsabilidades contratuais, nem implica aceitação definitiva dos serviços executados.

11.1.6. No prazo de até 15 dias corridos a partir do recebimento dos documentos da contratada, cada fiscal ou a equipe de fiscalização deverá elaborar Relatório Circunstanciado em consonância com suas atribuições, e encaminhá-lo ao gestor do contrato.

11.1.7. Quando a fiscalização for exercida por um único servidor, o relatório circunstanciado deverá conter o registro, a análise e a conclusão acerca das ocorrências na execução do contrato, em relação à fiscalização técnica e administrativa e demais documentos que julgar necessários, devendo encaminhá-los ao gestor do contrato para recebimento definitivo.

11.1.8. Será considerado como ocorrido o recebimento provisório com a entrega do relatório circunstanciado ou, em havendo mais de um a ser feito, com a entrega do último.



Prefeitura Municipal de Ibatiba

Secretaria Municipal de Obras e Serviços Urbanos

11.2. Recebimento Definitivo: No prazo de até 10 (dez) dias corridos a partir do recebimento provisório dos serviços, o Gestor do Contrato deverá providenciar o recebimento definitivo, ato que concretiza o ateste da execução dos serviços, obedecendo o que se segue:

11.2.1. Realizar a análise dos relatórios e de toda a documentação apresentada pela fiscalização e, caso haja irregularidades que impeçam a liquidação e o pagamento da despesa, indicar as cláusulas contratuais pertinentes, solicitando à contratada, por escrito, as respectivas correções;

11.2.2. Emitir Termo Circunstanciado para efeito de recebimento definitivo dos serviços prestados, com base nos relatórios e documentações apresentadas; e

11.2.3. Comunicar a empresa para que emita a Nota Fiscal ou Fatura, com o valor exato dimensionado pela fiscalização.

11.3. Da emissão da Nota Fiscal/Fatura: a emissão de nota fiscal/fatura deve ser precedida do recebimento definitivo dos serviços, nos termos abaixo:

11.3.1. Ao final de cada etapa da execução contratual, conforme previsto no Cronograma Físico-Financeiro, a Contratada apresentará a medição prévia dos serviços executados no período, através de **planilha e memória de cálculo detalhada**.

11.3.2. Uma etapa será considerada efetivamente concluída quando os serviços previstos para aquela etapa, no Cronograma Físico-Financeiro, estiverem executados em sua totalidade.

11.4. O recebimento provisório da última etapa da obra é condicionado, além da execução do objeto em si, à entrega dos "as built".

11.5. O recebimento provisório ou definitivo do objeto não exclui a responsabilidade da Contratada pelos prejuízos resultantes da incorreta execução do contrato, das garantias concedidas e das responsabilidades assumidas em contrato e por força das disposições legais em vigor (Lei nº 10.406, de 2002).

11.6. Os serviços poderão ser rejeitados, no todo ou em parte, quando em desacordo com as especificações constantes neste Projeto Básico e na proposta, devendo ser corrigidos/refeitos/substituídos no prazo fixado pelo fiscal do contrato, às custas da Contratada, sem prejuízo da aplicação de penalidades.

12. Critérios de Seleção do Fornecedor:

12.1. As exigências de habilitação jurídica e de regularidade fiscal e trabalhista são as usuais para a generalidade dos objetos, bem como a regularidade econômico-financeira, que garanta a execução da obra e qualificação técnica de acordo com os requisitos legais.



Prefeitura Municipal de Ibatiba

Secretaria Municipal de Obras e Serviços Urbanos

13. Estimativa de Preços e Preços Referenciais.

17.1. O custo estimado da contratação é de R\$ 208.077,22(duzentos e oito mil setenta reais e vinte e dois centavos)

- **Lote 01: CAMPO DA COMUNIDADE DE BOA VISTA (CARANGOLAS) – R\$104.038,61**
- **Lote 02: CAMPO DA COMUNIDADE DE SANTA MARIA DE BAIXO - R\$104.038,61**

14. Integram este Projeto Básico, para todos os fins e efeitos, os seguintes Anexos:

Anexo I - Cópia da portaria nº. 006-R, de 10 de fevereiro de 2022 que estabelece diretrizes complementares e forma de repasse de recursos financeiros do Fundo Cidades para os fundos municipais;

Anexo II - Memorial Descritivo;

Anexo III – Parecer Técnico;

Anexo IV - Planilha de Descrição dos Serviços;

Anexo V – Cronograma de Execução Físico-financeiro;

Anexo VI – Cálculo do BDI;

Anexo VII – Composições Unitárias;

Anexo VIII – Memória de Cálculo;

Anexo IX – Relatório fotográfico;

Anexo X – ART – Anotação de Responsabilidade Técnica do projeto;

Anexo XI – Plantas.

Anexo XII – Decreto Municipal nº 118/2021, que regulamenta a IN SCI nº 009/2021.

Ibatiba – ES, 24 de outubro de 2023.

Elizeu Bastos Campos
Secretário Municipal de Obras e Serviços Urbanos



Prefeitura Municipal de Ibatiba

Secretaria Municipal de Administração

Comissão Permanente de Licitação e Pregoeiro

ANEXO XI

MEMORIAL DESCRITIVO – LOTE 01



PROJETOS E CONSULTORIA
Conceito em eletricidade

ol.projetosconsultoria@gmail.com

(28) 99886 - 9901

(28) 99944 - 8121

Rua.: Antônio de Vargas Fernandes, 119, Centro,
Conceição do Castelo - ES

MUNICIPIO DE IBATIBA

MEMORIAL DESCRITIVO

ILUMINAÇÃO CAMPO DE FUTEBOL

BOA VISTA

Projeto das instalações elétricas de entrada e distribuição
BT

Ibatiba, Junho de 2023



ol.projetosconsultoria@gmail.com

(28) 99886 - 9901

(28) 99944 - 8121

Rua.: Antônio de Vargas Fernandes, 119, Centro,
Conceição do Castelo - ES

PROJETOS E CONSULTORIA

Conceito em eletricidade

1. INTRODUÇÃO

O presente memorial descritivo tem por objetivo descrever e esclarecer o projeto das instalações elétricas de entrada e distribuição de energia em baixa tensão, 220/127V, para atendimento do sistema de iluminação do campo de futebol situado em Ibatiba.

O projeto a que se referem às presentes especificações foi elaborado de acordo com as seguintes normas:

- ABNT NBR 5410/2005 – Instalações Elétricas de Baixa Tensão
- EDP-ES – Padronização de entrada de energia elétrica de unidades consumidoras de baixa tensão.

2. DADOS BÁSICOS

- Obra: Projeto de iluminação de campo de futebol
- Proprietário: Município de Ibatiba
- CNPJ: 27.744.150/0001-66
- Endereço da Obra: Boa Vista
- Finalidade: Iluminação Campo de Futebol

3. DOCUMENTAÇÃO DO PROJETO

Faz parte deste projeto os seguintes documentos:

- Memorial Técnico Descritivo
- Anotação de Responsabilidade Técnica - ART
- Plantas do Projeto Elétrico (nº 01/05, 02/05, 03/05, 04/05 e 05/05)

4. ENTRADA DE ENERGIA

Para o atendimento do sistema de iluminação do campo de futebol, será construída entrada de energia exclusiva, que derivará da rede de distribuição da EDP-ES, de forma aérea, trifásica, 220/127.

A entrada de energia será trifásica, com condutores do ramal de ligação aéreo de alumínio multiplexado, isolados, bitola fases 35mm² e um cabo neutro de 35mm², de XLPE, fornecido pela Concessionária, 1kV identificado através de cores padrão EDP_ES. O ramal de entrada junto ao poste particular, será de cobre isolado, bitola fases 25mm² e um cabo neutro de 25mm², de XLPE, 1kV, identificados nas cores padronizadas (vermelho, branca, preta e azul). Junto ao poste os condutores serão alojados em eletroduto de PVC 60mm aparente, firmemente fixado ao poste da entrada de energia, através de abraçadeira tipo copo, seguindo para a caixa de medição, instaladas na mureta.

A caixa que abrigará a medição e a proteção será do tipo modular, embutida no poste de concreto DT de 7 metros 300 DAN.

Após a medição, os condutores passam pela proteção geral da unidade, formada por disjuntor de capacidade de 80 A (tripolar), sendo o condutor constituído por 4 cabos de cobre isolados 1kV XLPE 3F25 + 1N25mm².



ol.projetosconsultoria@gmail.com

(28) 99886 - 9901

(28) 99944 - 8121

Rua.: Antônio de Vargas Fernandes, 119, Centro,
Conceição do Castelo - ES

PROJETOS E CONSULTORIA

Conceito em eletricidade

No poste de medição da EDP_ES os condutores seguem até o quadro de comando do sistema de iluminação do campo de futebol, instalado em no verso do poste Padrão (ver desenho na prancha 3/5). Os condutores seguirão de forma aérea através de postes DT de 9 metros por 300 DAN e nas torres de iluminação e será utilizados condutores de alumínio multiplexados ilolado (xlpe 06/1kv 90º) 25mm²

5. ATERRAMENTO

O aterramento das instalações elétricas será do tipo TN-S, com uma malha de aterramento que será conectada ao BEP, neutro, medição e as partes metálicas, conforme detalhe em planta. A malha de aterramento será formada por condutor de cobre na seção 16mm² e hastes de aterramento de aço cobreadas de 300mmx16mm, A conexão cabo/haste será através de conector tipo C de compressão. O valor da resistência deve ser de até 10Ω, caso contrário, devem-se tomar providências técnicas necessárias para obter-se este valor.

O quadro de distribuição instalado deverão ter conexão de aterramento com a malha de terra e todas as partes metálicas não condutoras das instalações deverão ser aterradas.

Os postes destinados a suportar os conjuntos de iluminação devem ter suas ferragens interligadas em dois pontos de conexão externa a essa ferragem, através de terminal de pressão, um instalado no topo do poste e outro próximo à base. A estrutura metálica de sustentação dos refletores deve ser interligada a esse parafuso para equalizar os potenciais no poste.

6. DISTRIBUIÇÃO GERAL

O projeto atende as recomendações/indicações para pontos específicos de iluminação constantes de projeto de "layout" da arquitetura, através da locação de pontos de iluminação. Em função disto, decidimos pela utilização de luminárias específicas e próprias para cada área, bem como a utilização/ocupação de cada uma individualmente.

7. ILUMINAÇÃO

O sistema de iluminação do campo de futebol será composto por lâmpadas do tipo Led de 750W 97500lm.

Os refletores serão instalados em suportes de aço, conforme especificado em projeto, fixados através de parafusos de aço galvanizados, arruelas lisa e de pressão, devidamente regulados para uma distribuição uniforme da iluminação.

Todas as partes metálicas deverão ser aterradas.

8. ELETRODUTOS

Junto à entrada de energia, no verso do poste, será utilizado eletroduto de PVC rígido saindo do quadro de comando e proteção.



ol.projetosconsultoria@gmail.com

(28) 99886 - 9901

(28) 99944 - 8121

Rua.: Antônio de Vargas Fernandes, 119, Centro,
Conceição do Castelo - ES

PROJETOS E CONSULTORIA

Conceito em eletricidade

9. CONDUTORES

Todos os condutores utilizados no sistema devem estar de acordo com o dimensionamento expresso em projeto, não sendo aceita a redução de seção ao longo do circuito terminal.

Todos os condutores (fios/cabos) a serem utilizados nas instalações, deverão obedecer a seguinte padronização de cores: Fase = Preta-Vermelha-Branca, Neutro = Azul Claro, Proteção = Verde.

Só serão permitidas emendas e ligações através de conectores apropriados.

10. QUADRO DE PROTEÇÃO E COMANDO

A proteção e o comando do sistema de iluminação do campo de futebol será através de quadro instalado de forma imbutida na mureta de alvenaria junto à entrada de energia da unidade consumidora, conforme layout sugerido em projeto.

O quadro de distribuição de energia para o sistema de iluminação e tomadas será de chapa de aço, tipo imbutir, proteção IP 56, porta articulada por meio de dobradiças e provido de fecho rápido, contendo bastidores metálicos apropriados para montagem de disjuntores tripolares de 220 V e com características e quantidades conforme apresentado no diagrama unifilar e quadro de cargas.

Deverão oferecer condições tais que o cabeamento no interior do quadro possa ser executado de maneira que facilmente se identifique cada circuito e que proporcione montagem de chicotes ordenadamente com percursos bastante claros.

Os quadros deverão possuir barramentos distintos, para as fases (A, B e C), neutro (N) e terra (PE).

Todos os condutores (fios/cabos) a serem utilizados na montagem do quadro, deverão obedecer a seguinte padronização de cores: Fase = Preta-Vermelha-Branca, Neutro = Azul Claro, Proteção = Verde. Condutores de circuito de comando = outras cores.

Os barramentos usados nos quadros deverão ter uma boa resistência mecânica e com área da seção transversal mínima que permita uma densidade de corrente máxima de 3,0 A/mm², devendo o barramento de neutro e o barramento de terra possuir as mesmas características das fases. Para que se evitem problemas de ampliação de circuitos, e até de ventilação, o quadro deve possuir espaço reserva de 30% de sua ocupação.

Recomendamos que as conexões que deverão ser feitas entre os barramentos secundários das fases (A, B e C) e os disjuntores que atenderão aos circuitos sejam feitas através de barras de cobre secundárias, devidamente conectadas aos barramentos principais do quadro de distribuição.

Para facilitar a utilização dos disjuntores que protegem aos circuitos, quanto à identificação em caso de desarme por curto-circuito ou sobrecarga, devem ser fixadas pelo lado interno da porta de cada quadro de distribuição um quadro sinóptico com a identificação de cada disjuntor e a que circuito específico ele se destina (especificar o tipo de carga). Poderão se utilizar os diagramas constantes dos desenhos, fazendo cópias reduzidas.

O quadro de energia e disjuntores a ser instalado deverá ser identificado sendo utilizadas plaquetas em acrílico, dimensões mínimas 1,5 x 4,5 cm. Devem ser instaladas placas de sinalização e identificação sobre o perigo com a eletricidade e o acesso somente a pessoal autorizado.



ol.projetosconsultoria@gmail.com

(28) 99886 - 9901

(28) 99944 - 8121

Rua.: Antônio de Vargas Fernandes, 119, Centro,
Conceição do Castelo - ES

PROJETOS E CONSULTORIA
Conceito em eletricidade

Os disjuntore geral do quadro de distribuição devem ter capacidade simétrica mínima de ruptura de 10 KA em 220 V, 60 Hz, conforme norma NBRNM 60898, fabricação Siemens, ou equivalente, com sistema de proteção termomagnética contra sobrecarga e curto-circuito, sendo que a capacidade nominal e características estão indicada respectivamente, no diagrama unifilar.

Os disjuntores parciais dos quadros de distribuição devem ter capacidade simétrica mínima de ruptura de 4,5 KA em 220/127 V, 60 Hz, conforme norma NBRNM 60898, fabricação Siemens ou equivalente, com sistema de proteção termomagnética contra sobrecarga e curto-circuito, sendo que a capacidade nominal e características estão indicadas respectivamente, nos diagramas unifilares.

Para proteção contra surtos de tensão devem ser instalados Dispositivos Supressores de Surto, capacidade mínima de 25kA 175V (220/127).

11. CONSIDERAÇÕES GERAIS

Todo e qualquer aumento de carga deverá ser comunicado a concessionária e a um profissional habilitado, para que sejam providenciadas as modificações necessárias, sem as quais o sistema poderá ficar comprometido.

Todos os materiais e serviços obedecerão, sempre, no mínimo, às especificações das normas brasileiras pertinentes e à padronização de materiais da Companhia de Energia Elétrica.

Para a execução dos serviços aqui descritos, o instalador deve atender aos requisitos mínimos de qualificação e formação, observando a NR 10 Segurança em eletricidade, NR 35 Escalada em altura e demais normas sobre saúde e segurança no trabalho, bem como a movimentação de cargas.

Olivier José Pereira
Olivier José Pereira

Técnico em Eletrotécnica



Prefeitura Municipal de Ibatiba

Secretaria Municipal de Administração
Comissão Permanente de Licitação e Pregoeiro

ANEXO XII

PLANILHA ORÇAMENTÁRIA – LOTE 01



PREFEITURA MUNICIPAL DE IBATIBA

Estado do Espírito Santo

PLANILHA DE DESCRIÇÃO DOS SERVIÇOS A SER EXECUTADOS

OBRA: ILUMINAÇÃO ESTÁDIO BOA VISTA				TABELA DE REFERÊNCIA : MERCADO/SINAPE MAIO/2023					
TABELA.	REFER.	CÓDIG. REFER.	ITEM	DESCRIÇÃO DOS SERVIÇOS	UNID.	QUANTIDADE	PR UNITÁRIO S/ BDI	PR UNIT. C/ BDI	TOTAL
				MÃO DE OBRA					
MERCADO	-	1.1	1.1	CAVA PARA POSTE 1,10 DE PROFUNDIDADE 0,5 DE DIAMETRO	UNID.	4.00	R\$ 80.00	R\$ 103.62	R\$ 414.46
MERCADO	-	1.2	1.2	CAVA PARA POSTE 1,80 DE PROFUNDIDADE 1.0 DE DIAMETRO	UNID.	4.00	R\$ 200.00	R\$ 259.04	R\$ 1,036.16
MERCADO	-	1.3	1.3	FIXAÇÃO DE SUPORTE E INSTALAÇÃO 24 REFLETORES DE 750W COM REGULAGEM NOTURNAS DOS MESMOS CONFORME PROJETO	UNID.	24.00	R\$ 100.00	R\$ 129.52	R\$ 3,108.48
MERCADO	-	1.4	1.4	MONTAGEM PADRÃO EDP-ES COM IMPLATAÇÃO DE POSTE DT 7 METROS	UNID.	1.00	R\$ 300.00	R\$ 388.56	R\$ 388.56
MERCADO	-	1.5	1.5	IMPLANTAÇÃO DE POSTE DE AÇO GALVANIZADO 18 METROS DIAMETRO DE 100MM NO TOPO1 E POSTE DT, INCLUINDO SERVIÇO DE MUNCK CONFORME PROJETO	UNID.	8.00	R\$ 300.00	R\$ 388.56	R\$ 3,108.48
MERCADO	-	1.6	1.6	INSTALAÇÃO DE CONDUTORES ELÉTRICOS, QUADRO DE DISJUNTOR COM INSTALAÇÃO DOS MESMOS, ELETRODUTOS, FIXAÇÃO DE HASTES DE TERRA E CAIXAS DE PASSAGEM CONFORME PROJETO ELÉTRICO	UNID.	1.00	R\$ 3,000.00	R\$ 3,885.60	R\$ 3,885.60
MERCADO	-	1.7	1.7	CONCRETAGEM BASE POSTE INCLUINDO MASSA DE CONCRETO TRAÇO 1.2.3 (4 LATAS DE AREIA E 5,5 LATAS DE	UNID.	4.00	R\$ 200.00	R\$ 259.04	R\$ 1,036.16
							SUB-TOTAL 01		R\$ 12,977.90
				ILUMINAÇÃO					
SINAPE	00000379	1.8	1.8	ARRUELA QUADRADA EM AÇO GALVANIZADO, DIMENSÃO = 38 MM, ESPESSURA = 3MM, DIAMETRO DO FURO= 18 MM	PÇ	20.00	R\$ 1.57	R\$ 2.03	R\$ 40.66
SINAPE	00003380	1.9	1.9	HASTE DE ATERRAMENTO EM AÇO COM 3,00 M DE COMPRIMENTO E DN = 5/8", REVESTIDA COM BAIXA CAMADA DE COBRE, COM CONECTOR TIPO GRAMPO	PÇ	5.00	R\$ 76.08	R\$ 98.54	R\$ 492.69
SINAPE	00000421	1.10	1.10	PORCA OLHAL M 16, EM AÇO GALVANIZADO, DIAMETRO = 16 MM	PÇ	1.00	R\$ 23.07	R\$ 29.88	R\$ 29.88
SINAPE	00000441	1.11	1.11	PARAFUSO M16 EM AÇO GALVANIZADO, COMPRIMENTO 200 MM, DIAMETRO 16 MM, CABECA QUADRADA	PÇ	7.00	R\$ 13.05	R\$ 16.90	R\$ 118.31
ILUMINAR	-	1.12	1.12	POSTE PRE-FABRICADO 7M/300 DAN COM CAIXA MEDIDOR INCOPORADA PADRÃO EDP-ES	PÇ	1.00	R\$ 2,050.00	R\$ 2,655.16	R\$ 2,655.16
SINAPE	00000857	1.13	1.13	CABO DE COBRE NU 16 MM ²	M	16.00	R\$ 15.00	R\$ 19.43	R\$ 310.84
MEGA-COBRE	-	1.14	1.14	CABO DE ALUMÍNIO MULTIPLEX (QUADRUPLEX) 0,6/1KV 25MM XLPE NEUTRO NU	M	300.00	R\$ 18.64	R\$ 24.14	R\$ 7,242.75
SINAPE	00001091	1.15	1.15	ISOLADOR DE PORCELANA, TIPO ROLDANA, DIMENSÕES DE *72* X *72* MM, PARA USO EM BAIXA TENSÃO	PÇ	9.00	R\$ 7.65	R\$ 9.91	R\$ 89.17
SINAPE	00000417	1.16	1.16	ALÇA PREFORMADA DE DISTRIBUIÇÃO, EM AÇO GALVANIZADO, PARA CABO DE ALUMÍNIO DIAMETRO 25 MM	PÇ	12.00	R\$ 4.83	R\$ 6.26	R\$ 75.06
SINAPE	00001008	1.17	1.17	CABO DE COBRE, FLEXÍVEL, CLASSE 4 OU 5, ISOLAÇÃO EM PVC/A, ANTICHAMA BWF-COBERTURA PVC-ST1, ANTICHAMA BWF-B, CONDUTOR, 0,6/1 KV, SEÇÃO NOMINAL 6 MM ²	M	100.00	R\$ 5.34	R\$ 6.92	R\$ 691.63
SINAPE	00000996	1.18	1.18	CABO DE COBRE, FLEXÍVEL, CLASSE 4 OU 5, ISOLAÇÃO EM PVC/A, ANTICHAMA BWF-COBERTURA PVC-ST1, ANTICHAMA BWF-B, CONDUTOR, 0,6/1 KV, SEÇÃO NOMINAL 25 MM ²	M	3.00	R\$ 21.34	R\$ 27.64	R\$ 82.91
SINAPE	00000996	1.19	1.19	CABO DE COBRE, FLEXÍVEL, CLASSE 4 OU 5, ISOLAÇÃO EM PVC/A, ANTICHAMA BWF-COBERTURA PVC-ST1, ANTICHAMA BWF-B, CONDUTOR, 0,6/1 KV, SEÇÃO NOMINAL 25 MM ² , (azul)	M	1.00	R\$ 21.34	R\$ 27.64	R\$ 27.63
SINAPE	00002681	1.20	1.20	ELETRODUTO DE PVC RÍGIDO ROSCAVEL DE 60", SEM LUVA	PÇ	1.00	R\$ 15.37	R\$ 19.91	R\$ 19.90
LOJA ELÉTRICA (BH)	-	1.21	1.21	CAIXA DE PASSAGEM 20X20X10CM COM TAMPÁ (ALVENARIA)	PÇ	5.00	R\$ 85.00	R\$ 110.09	R\$ 550.46
SINAPE	00013395	1.22	1.22	CAIXA DE COMANDOS ELÉTRICOS 300300/250 IP56	PÇ	1.00	R\$ 198.00	R\$ 256.45	R\$ 256.44
SINAPE	00039213	1.23	1.23	ARRUELA EM ALUMÍNIO, COM ROSCA, DE 60", PARA ELETRODUTO	PÇ	1.00	R\$ 6.00	R\$ 7.77	R\$ 7.77
SINAPE	00039179	1.24	1.24	BUCHA EM ALUMÍNIO, COM ROSCA, DE 60", PARA ELETRODUTO	PÇ	1.00	R\$ 5.11	R\$ 6.62	R\$ 6.61
SINAPE	00039678	1.25	1.25	CABECOTE PARA ENTRADA DE LINHA DE ALIMENTAÇÃO PARA ELETRODUTO, EM LIGA DE ALUMÍNIO COM ACABAMENTO ANTI CORROSIVO, COM FIXAÇÃO POR ENCAIXE LISO DE 360 GRAUS, DE 60MM"	PÇ	1.00	R\$ 15.53	R\$ 20.11	R\$ 20.11
SINAPE	00005033	1.26	1.26	POSTE DE CONCRETO ARMADO DE SEÇÃO DUPLO T, EXTENSÃO DE 9,00 M, RESISTÊNCIA DE 300 DAN.	UNID.	4.00	R\$ 780.00	R\$ 1,010.26	R\$ 4,041.02
LOJA ELÉTRICA (BH)	-	1.27	1.27	CINTA GALVANIZADA 100MM	PÇ	12.00	R\$ 50.77	R\$ 65.76	R\$ 789.08
LOJA ELÉTRICA (BH)	-	1.28	1.28	CONECTOR DE TORÇÃO AMARELO CABO 2.5 A 10 MM ²	PÇ	48.00	R\$ 2.00	R\$ 2.59	R\$ 124.33
SINAPE	00020111	1.29	1.29	FITA ISOLANTE ADESIVA ANTICHAMA, USO ATE 750 V, EM ROLO DE 19 MM X 20 M	PÇ	4.00	R\$ 10.90	R\$ 14.12	R\$ 56.47
SINAPE	00000442	1.30	1.30	PARAFUSO FRANCÊS M16 EM AÇO GALVANIZADO, COMPRIMENTO 45 MM, DIAMETRO 16 MM, CABECA ABAULADA	PÇ	16.00	R\$ 7.83	R\$ 10.14	R\$ 162.26
FERRAÇO POSTES	-	1.31	1.31	POSTE TELEFÔNICO RETO GALVANIZADO, CONSTRUÍDO EM AÇO 1010/1020, DIÂMETRO DO TUBO DA BASE 203MM E DIÂMETRO DO TOPO 101,6MM H=18 METROS. FORNECIMENTO EM 4 LANCES. GALVANIZADO A FOGO.	PÇ	4.00	R\$ 7,558.90	R\$ 9,790.29	R\$ 39,161.14
RCA LAMPADAS	-	1.32	1.32	REFLETOR DE LED 750V 97500LM (VER MEMORIAL LUMINOTÉCNICO)	PÇ	24.00	R\$ 950.60	R\$ 1,231.22	R\$ 29,549.21

**PREFEITURA MUNICIPAL DE IBATIBA**

Estado do Espírito Santo

PLANILHA DE DESCRIÇÃO DOS SERVIÇOS A SER EXECUTADOS

OBRA: ILUMINAÇÃO ESTÁDIO BOA VISTA					TABELA DE REFERÊNCIA : MERCADO/SINAPE MAIO/2023				
					BDI: 29,52%		LEIS SOCIAIS: 128,33%		
TABELA.	REFER.	CÓDIG. REFER.	ITEM	DESCRIÇÃO DOS SERVIÇOS	UNID.	QUANTIDADE	PR UNITÁRIO S/ BDI	PR UNIT. C/ BDI	TOTAL
LOJA ELÉTRICA (BH)	-	1.33		SUPORTE PARA REFLETOR 1200MM (VER DESENHO)	PÇ	8.00	R\$ 300.00	R\$ 388.56	R\$ 3,108.48
LOJA ELÉTRICA (BH)	-	1.34		DISJUNTOR DIM CURVA C 63A TRIIPOLAR	PÇ	1.00	R\$ 72.00	R\$ 93.25	R\$ 93.25
LOJA ELÉTRICA (BH)	-	1.35		DISJUNTOR DIM CURVA C 80A TRIIPOLAR	PÇ	1.00	R\$ 86.00	R\$ 111.39	R\$ 111.38
SINAPE	00039471	1.36		DISPOSITIVO DPS CLASSE II, 1 POLO, TENSAO MAXIMA DE 275 V, CORRENTE MAXIMA DE *45*	PÇ	3.00	R\$ 88.88	R\$ 115.12	R\$ 345.35
LOJA ELÉTRICA	-	1.37		CONECTOR DERIVAÇÃO FERFURANTE CDP25 10/ 25MM²	PÇ	25.00	R\$ 7.36	R\$ 9.53	R\$ 238.31
SINAPE	00000996	1.38		ARMAÇAO VERTICAL COM HASTE E CONTRA-PINO, EM CHAPA DE ACO GALVANIZADO 3/16", COM 1 ESTRIBO, SEM ISOLADOR	PÇ	9.00	R\$ 28.58	R\$ 37.02	R\$ 333.15
SINAPE	00034616	1.39		DISJUNTOR TIPO DIN/IEC, BIPOLAR DE 32A	PÇ	4.00	R\$ 44.26	R\$ 57.33	R\$ 229.30
							SUB-TOTAL 02		R\$ 91,060.71
TOTAL GERAL								R\$	104,038.61



Prefeitura Municipal de Ibatiba

Secretaria Municipal de Administração

Comissão Permanente de Licitação e Pregoeiro

ANEXO XIII

CRONOGRAMA FÍSICO-FINANCEIRO – LOTE 01

PREFEITURA MUNICIPAL DE IBATIBA

ESTADO DO ESPÍRITO SANTO

OBRA		OBRA : ILUMINAÇÃO ESTÁDIO BOA VISTA					
LOCAL		BOA VISTA IBATIBA/ES					
<u>CRONOGRAMA FISICO-FINANCEIRO</u>							
ITEM	DESCRIMINAÇÃO	VALOR DO ÍTEM	UNID	MESES		TOTAIS	
				01	02	Física	Financeira
1.0	MÃO DE OBRA	R\$ 12,977.90	FIS	50.00%	50.00%	12.47%	R\$ 12,977.90
				R\$ 6,488.95	R\$ 6,488.95		
2.0	ILUMINAÇÃO	R\$ 91,060.74	FIS	50%	50%	87.53%	R\$ 91,060.74
				R\$ 45,530.37	R\$ 45,530.37		
Valor Parcial a Faturar		R\$ 104,038.64	R\$	R\$ 52,019.32	R\$ 52,019.32	100.0%	R\$ 104,038.64
Valor acumulado			R\$	R\$ 52,019.32	R\$ 52,019.32		



Prefeitura Municipal de Ibatiba

Secretaria Municipal de Administração

Comissão Permanente de Licitação e Pregoeiro

ANEXO XIV

ART – ANOTAÇÃO DE RESPONSABILIDADE TÉCNICA DO PROJETO



Termo de Responsabilidade Técnica - TRT
Lei nº 13.639, de 26 de MARÇO de 2018

CRT ES

TRT OBRA / SERVIÇO
Nº CFT2302658111

Conselho Regional dos Técnicos Industriais ES

INICIAL

1. Responsável Técnico(a)

OLIVIER JOSE PEREIRA

Título profissional: **TÉCNICO EM ELETROTÉCNICA**

Registro: **45939748600**

2. Contratante

Contratante: **MUNICÍPIO DE IBATIBA**

CPF/CNPJ: **27.744.150/0001-66**

Logradouro: **RUA SALOMÃO FADLALAH**

Nº: **255**

Complemento:

Bairro: **CENTRO**

Cidade: **IBATIBA**

UF: **ES**

CEP: **29395000**

País: **Brasil**

Telefone: **(28) 99886-9901**

Email:

Contrato: **Não especificado**

Celebrado em: **11/03/2023**

Valor: **R\$ 10.000,00**

Tipo de contratante: **PESSOA JURIDICA DE DIREITO PRIVADO**

Ação Institucional: **NENHUM**

3. Dados da Obra/Serviço

Logradouro: **RUA SALOMÃO FADLALAH**

Nº: **255**

Complemento:

Bairro: **CENTRO**

Cidade: **IBATIBA**

UF: **ES**

CEP: **29395000**

Telefone: **(28) 99886-9901**

Email:

Coordenadas Geográficas: **Latitude: 0 Longitude: 0**

Data de Início: **01/08/2023**

Previsão de término: **11/03/2024**

Finalidade: **SEM DEFINIÇÃO**

Proprietário(a): **MUNICÍPIO DE IBATIBA**

CPF/CNPJ: **27.744.150/0001-66**

4. Atividade Técnica

	Quantidade	Unidade
13 - PROJETO		
10 - DESENHO TÉCNICO > CFT -> OBRAS E SERVIÇOS - ELÉTRICA -> PROJETO ELÉTRICO -> #3135 - DIMENSIONAMENTO DE EQUIPAMENTO DE PROTEÇÃO	150,000	A
10 - DESENHO TÉCNICO > CFT -> OBRAS E SERVIÇOS - ELÉTRICA -> PROJETO ELÉTRICO -> #3136 - DIMENSIONAMENTO DE ELETRODUTOS	150,000	A
10 - DESENHO TÉCNICO > CFT -> OBRAS E SERVIÇOS - ELÉTRICA -> PROJETO ELÉTRICO -> #3137 - ATERRAMENTO DAS INSTALAÇÕES ELÉTRICAS	150,000	A
10 - DESENHO TÉCNICO > CFT -> OBRAS E SERVIÇOS - ELÉTRICA -> ELETROTÉCNICA APLICADA -> ENTRADA DE CORRENTE DE ENERGIA ELÉTRICA -> #3139 - ENTRADA DE ENERGIA ELÉTRICA EM MEDIA TENSÃO	150,000	A

Após a conclusão das atividades técnicas o profissional deverá proceder a baixa deste TRT

5. Observações

REFERE-SE A PROJETO ELÉTRICO LUMINOTÉCNICO DE DIVERSOS CAMPOS DE FUTEBOL NO MUNICÍPIO DE IBATIBA, PARA ATENDER AS COMUNIDADES DE: BOA VISTA, CRICÍUMA, PARAÍSO, PERDIDO, SANTA CLARA, SANTA MARIA DE BAIXO E SANTA MARIA DE CIMA.

6. Valor

Valor do TRT: **R\$ 60,13**

Pago em: **30/05/2023**

Boleto: **8230076117**

7. Assinaturas

Declaro serem verdadeiras as informações acima

Responsável Técnico: **OLIVIER JOSE PEREIRA**
CPF: **459.397.486-00**

Contratante: **MUNICÍPIO DE IBATIBA**
CNPJ: **27.744.150/0001-66**



Documento assinado eletronicamente por meio do SINCETI do Técnico Industrial OLIVIER JOSE PEREIRA com registro 45939748600 na data e hora: 26/07/2023 16:36:52 e IP: 191.6.2.174, com o uso de login e senha. A autenticidade desse TRT pode ser verificada no endereço <https://corporativo.sinceti.net.br/publico/> com a chave: ZABC2 ou por meio do QRCode ao lado.





Prefeitura Municipal de Ibatiba

Secretaria Municipal de Administração

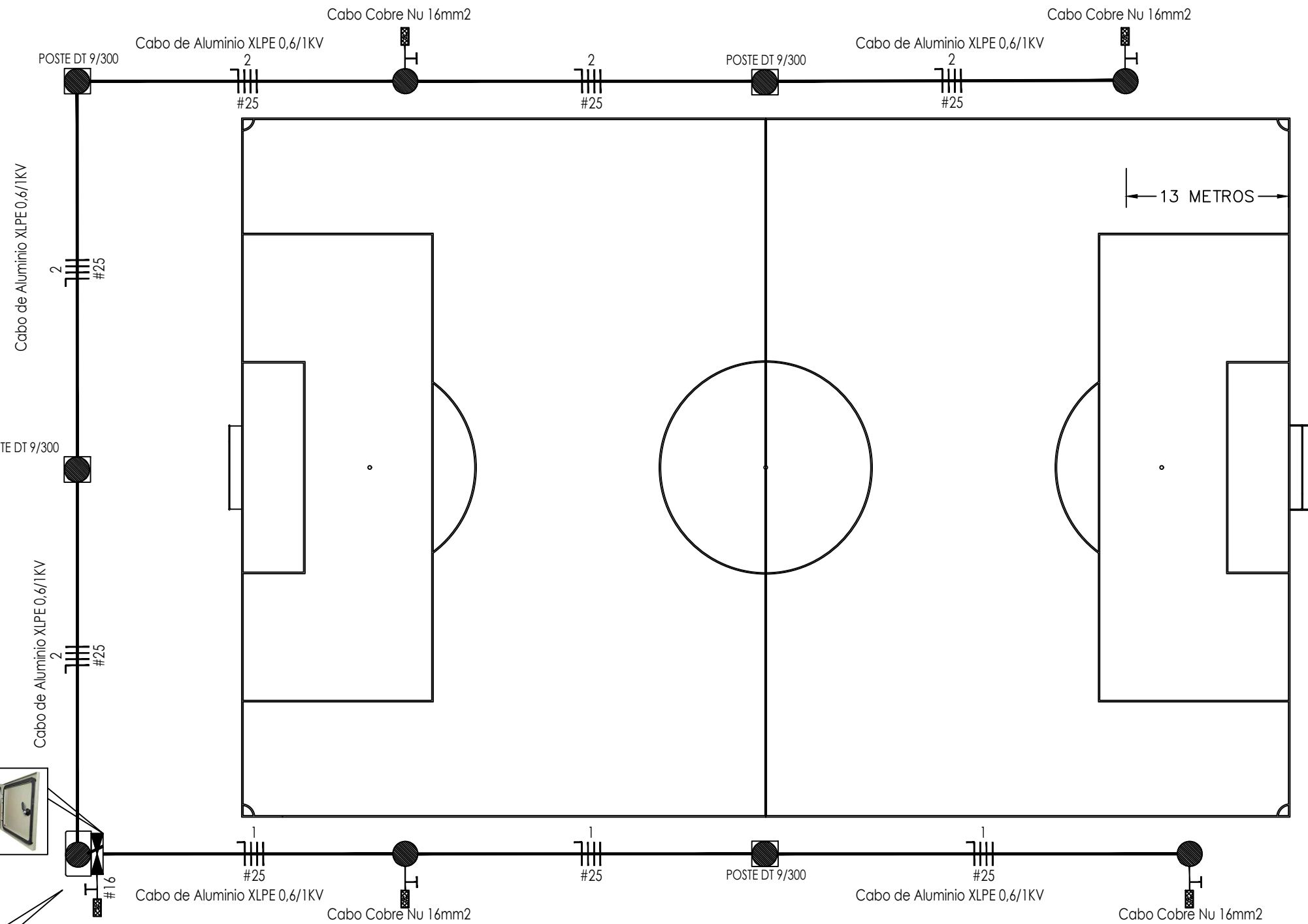
Comissão Permanente de Licitação e Pregoeiro

ANEXO XV

PLANTAS – LOTE 01

PLANTA BAIXA ESCALA 1/500

PROJETO ELABORADO CONFORME NBR 5410



LEGENDA:

- REFLETOR LED 750 W (VER MEMORIAL LUMINOTECNICO)
- POSTE EM AÇO GALVANIZADO 100 MM TOPO 18 METROS
- POSTE DT 9/300
- CAIXA PASSAGEM PARA ATERRAMENTO
- CAIXA DE COMANDOS ELÉTRICOS 30/30/20
- CABO DE ALUMÍNIO MULTIPLEX 3 FASE E (NEUTRO NÚ)
- NEUTRO, FASE, TERRA
- POSTE PADRÃO DT COM CAIXA MEDIDOR INCORPORADA EDP-ES

PROJETOS E CONSULTORIA EM ENERGIA ELÉTRICA <small>Conceito em Eleticidade</small>		
Projeto: Livia Santana	Resp. Técnico: OLIVIER JOSÉ PEREIRA CPF: 459.397.486-00	
Desenho: Livia Santana	Cliente: Município de Ibatiba CNPJ: 27.744.150/0001-66	
Data: maio/2023	Obra: Projeto Estádio Boa Vista	
Formato: folha A3	Local: Boa Vista, Ibatiba/ES	
Escala: indicada	Projeto: Projeto Elétrico Iluminação Campo de Futebol	Prancha: 01/05

Quadro de Cargas

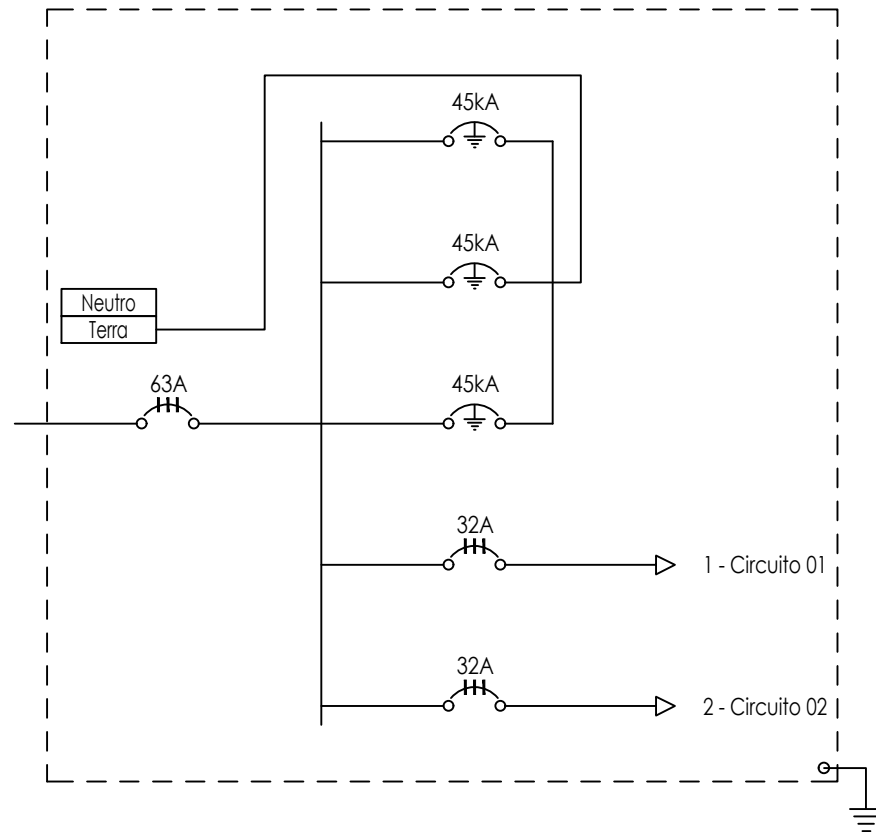
QGBT ESTADIO

Circ.	Descrição	Tomadas		Pot. W	Fat. Pot.	Pot. V.A	Fase R	Fase S	Fase T	Demanda (%)	Comp.Máx (m)	Fases R S T	Fases	Tensão V	Corr. A	Prot. A	Cond. mm2	Tipo de Cabo	Neutro mm2	Q.T. (%)	F.C.A	C.C.B. (A)
		4500W																				
1	Circuito 01	2		9000.0	0.92	9782.6	3260.9	3260.9	3260.9	100%	161.05	RST	3	220	25.68	32A	25	-	25	2.81	1	97
2	Circuito 02	2		9000.0	0.92	9782.6	3260.9	3260.9	3260.9	100%	95.04	RST	3	220	25.68	32A	25	-	25	1.25	1	97
Total		4		18000.0		19565.2	6521.7	6521.7	6521.7													
Aliment.	C=6m			18000.0	0.92	19565.2	6521.7	6521.7	6521.7	100%		RST	3	220	51.50	63A	16	-	25	4		

Potência Demandada: 100% (18000.0 W) (19565.2 V.A)

Corrente nas Fases: R=51.4A S=51.4A T=51.4A

QGBT ESTADIO



NOTAS

- As instalações elétricas do estabelecimento devem ser executadas respeitando os padrões de qualidade e segurança estabelecidos nas normas brasileiras, em particular a NBR5410:2004, e não devem ser alteradas sem prévia autorização do técnico responsável.

- Qualquer dúvida e/ou incompatibilidade encontrada neste projeto deve ser encaminhada ao seu autor.

Condutores

Os condutores deverão ser de cabos unipolares de cobre isolados EPR ou XLPE, 90°C, 0,6/1,0 KV, dotados de cobertura externa em camada dupla e atender demais exigências da NBR 7288.

Eletrodutos

Deverá ser Corrugado em Polietileno de Alta Densidade (PEAD) na cor preta, com perfil anelar e flexível. Atendendo aos requisitos da ABNT NBR 15715:2020

Esquema TN-S:

O condutor neutro e o condutor de proteção são distintos, sendo o neutro aterrado logo na entrada e levado até a carga, em paralelo um outro condutor PE é utilizado como terra e é conectado à carcaça dos equipamentos (refletor).

Aterramento

Instalar 1 haste terra em todas as Torres metálicas e conectar no condutor de proteção.

DPS

Os dispositivos de proteção contra surtos (DPS) deverão ser dos tipos Classe I ou Classe II; com corrente nominal de descarga (In - 8/20 µs) mínima de 10 kA; corrente máxima de descarga (Imax - 8/20 µs) de 20 kA; tensão máxima de operação de 175V (127/220V); nível de proteção (tensão residual) para impulso atmosférico com forma de onda 8/20 µs e crista igual a corrente nominal: no máximo 1,5 kV e condutor de ligação mínimo de 16 mm².

Sobre a Iluminação Esportiva:

1. A luminária escolhida pela empresa executora da obra para ser instalada no campo será inspecionada pelo fiscal da obra, e somente poderá ser instalada após a aprovação da mesma.

2. Os seguintes passos deverão ser executados antes da instalação das luminárias:

2.1 A empresa executora deverá escolher 03 marcas distintas de luminárias LED que atendam as características projetadas (750w/97500m/W) por poste. A empresa deverá providenciar para o fiscal da obra os seguintes documentos das 03 marcas de luminárias:

- Catálogo Técnico;
- Curva Característica da Luminária (IES);
- Certificado de registro do produto no INMETRO (se não houver poderá ser substituído pelo certificado de produtos similares do mesmo fabricante, como luminárias de iluminação pública que usem LEDs similares).

3. O fiscal então optará por uma dentre as 03 opções.

3.1 A empresa executora deverá então entregar uma amostra ao fiscal que fará ao menos inspeção visual, e poderá solicitar ao executor que instale a luminária a fim de averificar sua qualidade de maneira visual.

3.2 Sem aprovado a executora poderá então fazer a aquisição das peças e efetuar a sua instalação.

3.3 Após instalado o fiscal poderá a seu critério realizar medições com luxímetro e comparar os resultados com as simulações noturnas que acompanham estes projetos (considera-se que a instalação atingiu o esperado se em no mínimo 80% dos pontos da malha de medição de a luminosidade medida ultrapassou a luminosidade simulada).

3.4 Caso as medições não atinjam o nível especificado no item 3.3 o fiscal poderá a seu critério solicitar a substituição e regulagem das luminárias ou aceitar a obra desde que a diferença entre a simulação e a medição em campo seja tecnicamente justificada pela empresa executora.

4. A obra poderá então ser aceita pelo fiscal.

*Se necessário a empresa executora deverá fornecer luxímetro juntamente com certificado de calibração válido a contratante.

**Demais instruções encontram-se no memorial descritivo que é parte integrante deste projeto.

Quadro : QGBT ESTADIO

Circuito	Fases	Carga Demandada (V.A)	Ddp (V)	Corrente (A)	Fator Correção	Compr. (m)	Bitola Q.Tensão	Bitola Cap.Cor.	Bitola Mínima	Bitola Proteção	Bitola Partida	Bitola Utilizada	Proteção (A)
	3	9782.6	220	25.74 A	1.00	53.01	35 mm2	16 mm2	2.5 mm2	-	-	25 mm2	3P32
	3	9782.6	220	25.74 A	1.00	122.0	95 mm2	16 mm2	2.5 mm2	-	-	25 mm2	3P32

PROJETOS E CONSULTORIA EM ENERGIA ELÉTRICA		
Projeto:	Resp. Técnico:	OLIVIER JOSÉ PEREIRA CPF: 459.397.486-00
Livia Santana	Cliente:	Município de Ibatiba CNPJ: 27.744.150/0001-66
Desenho:	Local:	
Livia Santana	Prancha:	02/05
Data:	Projeto:	Projeto Elétrico Iluminação Campo de Futebol
maio/2023	Prancha:	
Formato:		
folha A3		
Escala:		
indicada		

Quadro de Cargas

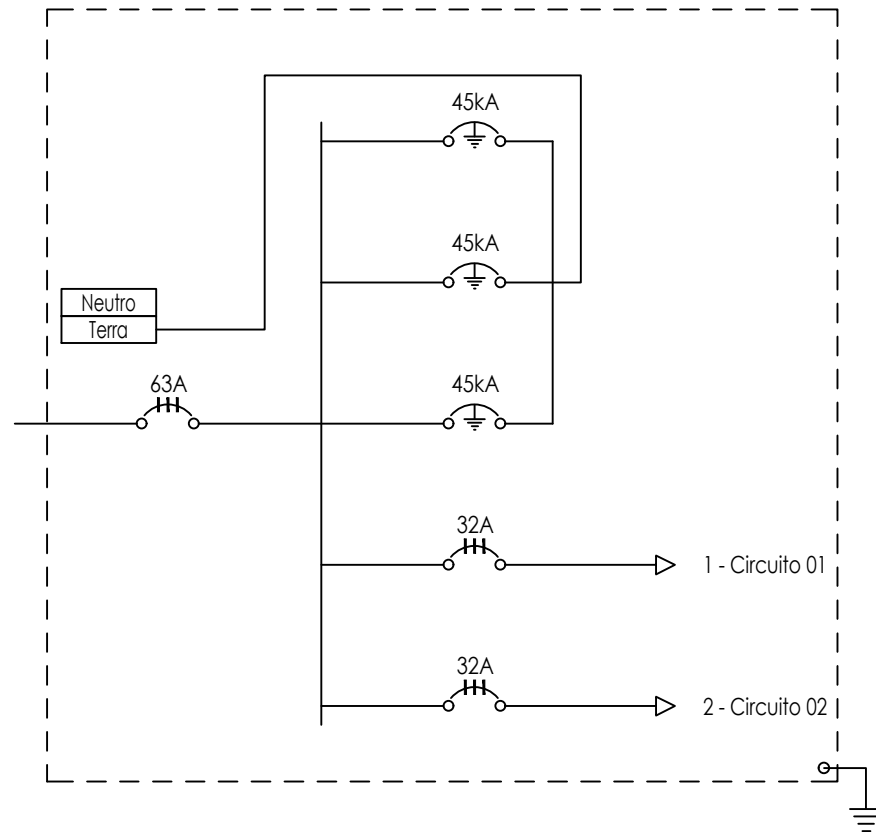
QGBT ESTADIO

Circ.	Descrição	Tomadas		Pot. W	Fat. Pot.	Pot. V.A	Fase R	Fase S	Fase T	Demanda (%)	Comp.Máx (m)	Fases R S T	Fases	Tensão V	Corr. A	Prot. A	Cond. mm2	Tipo de Cabo	Neutro mm2	Q.T. (%)	F.C.A	C.C.B. (A)
		4500W																				
1	Circuito 01	2		9000.0	0.92	9782.6	3260.9	3260.9	3260.9	100%	161.05	RST	3	220	25.68	32A	25	-	25	2.81	1	97
2	Circuito 02	2		9000.0	0.92	9782.6	3260.9	3260.9	3260.9	100%	95.04	RST	3	220	25.68	32A	25	-	25	1.25	1	97
Total		4		18000.0		19565.2	6521.7	6521.7	6521.7													
Aliment.	C=6m			18000.0	0.92	19565.2	6521.7	6521.7	6521.7	100%		RST	3	220	51.50	63A	16	-	25	4		

Potência Demandada: 100% (18000.0 W) (19565.2 V.A)

Corrente nas Fases: R=51.4A S=51.4A T=51.4A

QGBT ESTADIO



NOTAS

- As instalações elétricas do estabelecimento devem ser executadas respeitando os padrões de qualidade e segurança estabelecidos nas normas brasileiras, em particular a NBR5410:2004, e não devem ser alteradas sem prévia autorização do técnico responsável.

- Qualquer dúvida e/ou incompatibilidade encontrada neste projeto deve ser encaminhada ao seu autor.

Condutores

Os condutores deverão ser de cabos unipolares de cobre isolados EPR ou XLPE, 90°C, 0,6/1,0 KV, dotados de cobertura externa em camada dupla e atender demais exigências da NBR 7288.

Eletrodutos

Deverá ser Corrugado em Polietileno de Alta Densidade (PEAD) na cor preta, com perfil anelar e flexível. Atendendo aos requisitos da ABNT NBR 15715:2020

Esquema TN-S:

O condutor neutro e o condutor de proteção são distintos, sendo o neutro aterrado logo na entrada e levado até a carga, em paralelo um outro condutor PE é utilizado como terra e é conectado à carcaça dos equipamentos (refletor).

Aterramento

Instalar 1 haste terra em todas as Torres metálicas e conectar no condutor de proteção.

DPS

Os dispositivos de proteção contra surtos (DPS) deverão ser dos tipos Classe I ou Classe II; com corrente nominal de descarga (In - 8/20 µs) mínima de 10 kA; corrente máxima de descarga (Imax - 8/20 µs) de 20 kA; tensão máxima de operação de 175V (127/220V); nível de proteção (tensão residual) para impulso atmosférico com forma de onda 8/20 µs e crista igual a corrente nominal: no máximo 1,5 kV e condutor de ligação mínimo de 16 mm².

Sobre a Iluminação Esportiva:

1. A luminária escolhida pela empresa executora da obra para ser instalada no campo será inspecionada pelo fiscal da obra, e somente poderá ser instalada após a aprovação da mesma.

2. Os seguintes passos deverão ser executados antes da instalação das luminárias:

2.1 A empresa executora deverá escolher 03 marcas distintas de luminárias LED que atendam as características projetadas (750w/97500m/W) por poste. A empresa deverá providenciar para o fiscal da obra os seguintes documentos das 03 marcas de luminárias:

- Catálogo Técnico;
- Curva Característica da Luminária (IES);
- Certificado de registro do produto no INMETRO (se não houver poderá ser substituído pelo certificado de produtos similares do mesmo fabricante, como luminárias de iluminação pública que usem LEDs similares).

3. O fiscal então optará por uma dentre as 03 opções.

3.1 A empresa executora deverá então entregar uma amostra ao fiscal que fará ao menos inspeção visual, e poderá solicitar ao executor que instale a luminária a fim de averificar sua qualidade de maneira visual.

3.2 Sem aprovado a executora poderá então fazer a aquisição das peças e efetuar a sua instalação.

3.3 Após instalado o fiscal poderá a seu critério realizar medições com luxímetro e comparar os resultados com as simulações noturnas que acompanham estes projetos (considera -se que a instalação atingiu o esperado se em no mínimo 80% dos pontos da malha de medição de a luminosidade medida ultrapassou a luminosidade simulada).

3.4 Caso as medições não atingam o nível especificado no item 3.3 o fiscal poderá a seu critério solicitar a substituição e regulagem das luminárias ou aceitar a obra desde que a diferença entre a simulação e a medição em campo seja tecnicamente justificada pela empresa executora.

4. A obra poderá então ser aceita pelo fiscal.

*Se necessário a empresa executora deverá fornecer luxímetro juntamente com certificado de calibração válido a contratante.

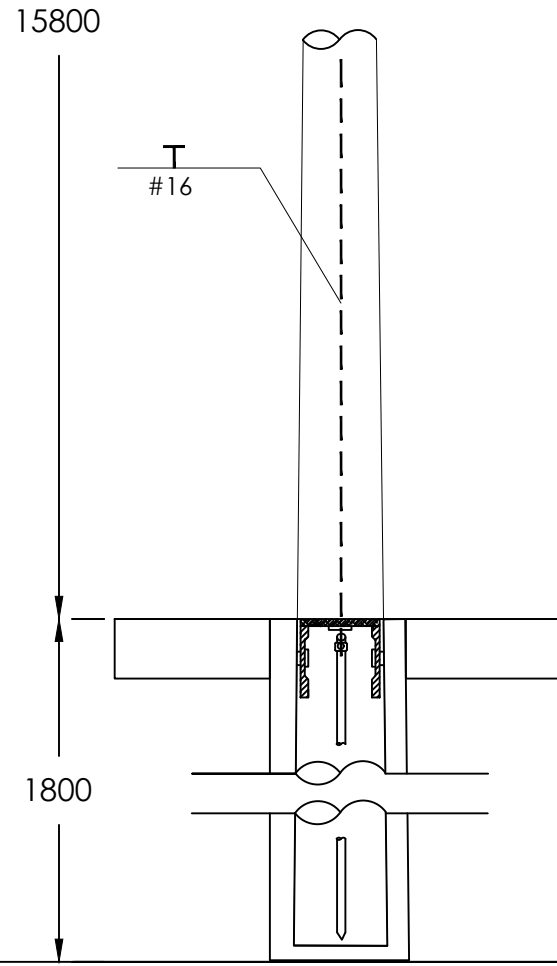
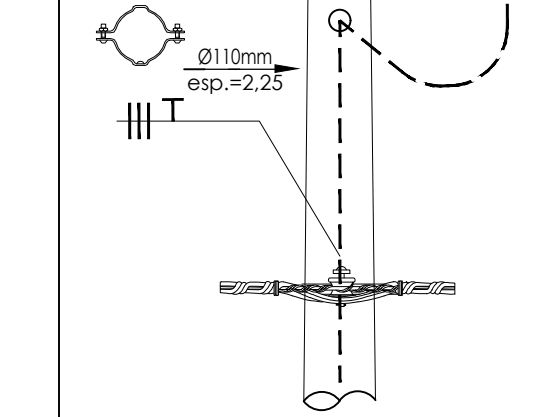
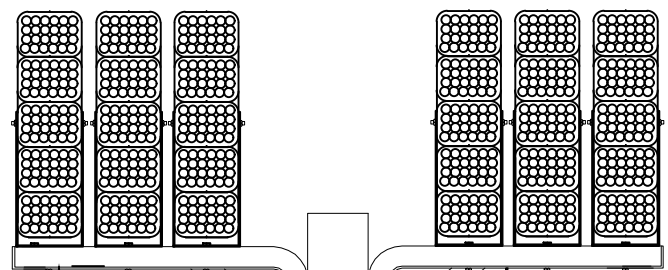
**Demais instruções encontram -se no memorial descritivo que é parte integrante deste projeto.

Quadro : QGBT ESTADIO

Circuito	Fases	Carga Demandada (V.A)	Ddp (V)	Corrente (A)	Fator Correção	Compr. (m)	Bitola Q.Tensão	Bitola Cap.Cor.	Bitola Mínima	Bitola Proteção	Bitola Partida	Bitola Utilizada	Proteção (A)
	3	9782.6	220	25.74 A	1.00	53.01	35 mm2	16 mm2	2.5 mm2	-	-	25 mm2	3P32
	3	9782.6	220	25.74 A	1.00	122.0	95 mm2	16 mm2	2.5 mm2	-	-	25 mm2	3P32

PROJETOS E CONSULTORIA EM ENERGIA ELÉTRICA		
Projeto:	Resp. Técnico:	OLIVIER JOSÉ PEREIRA CPF: 459.397.486-00
Livia Santana	Cliente:	Município de Ibatiba CNPJ: 27.744.150/0001-66
Desenho:	Local:	
Livia Santana	Prancha:	02/05
Data:	Projeto:	Projeto Elétrico Iluminação Campo de Futebol
maio/2023	Prancha:	
Formato:		
folha A3		
Escala:		
indicada		

DETALHE DOS PROJETORES, SUPORTE DE FIXAÇÃO E POSTE CIRCULAR EM AÇO GALVANIZADO



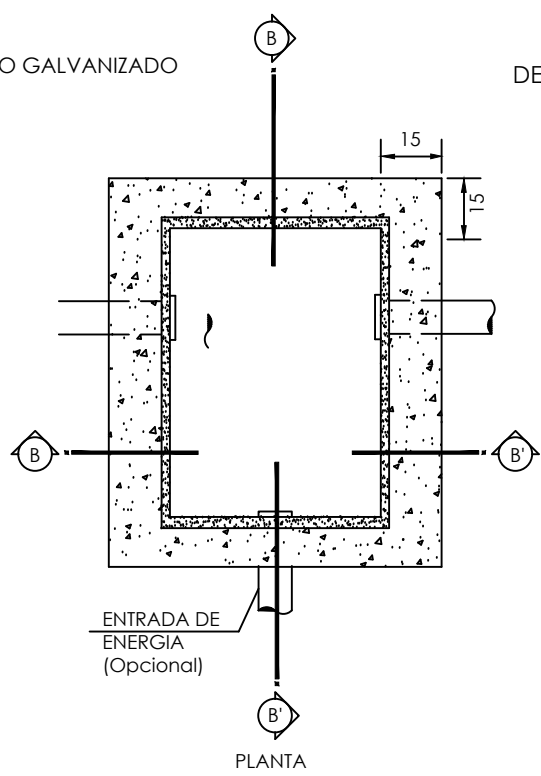
15800

1800

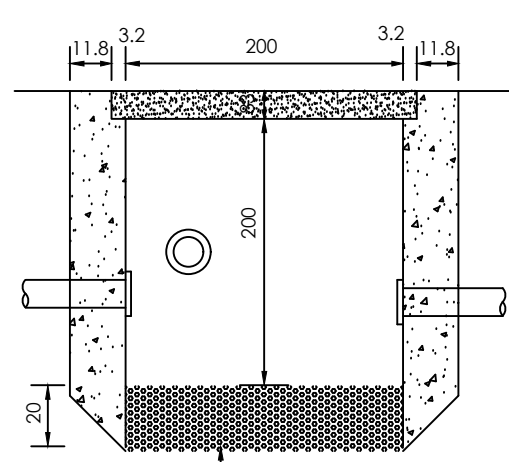
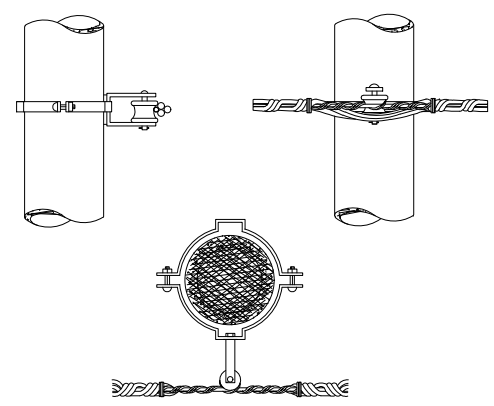
Ø110mm
esp.=2,25

#16

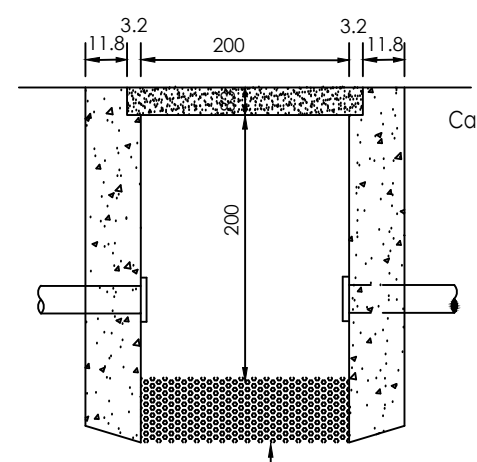
DETALHE CAIXA DE PASSAGEM EM ALVANARIA



DETALHE ESTRUTURA BT



CORTE - B B'
CAIXA DE PASSAGEM SUBTERRÂNEA

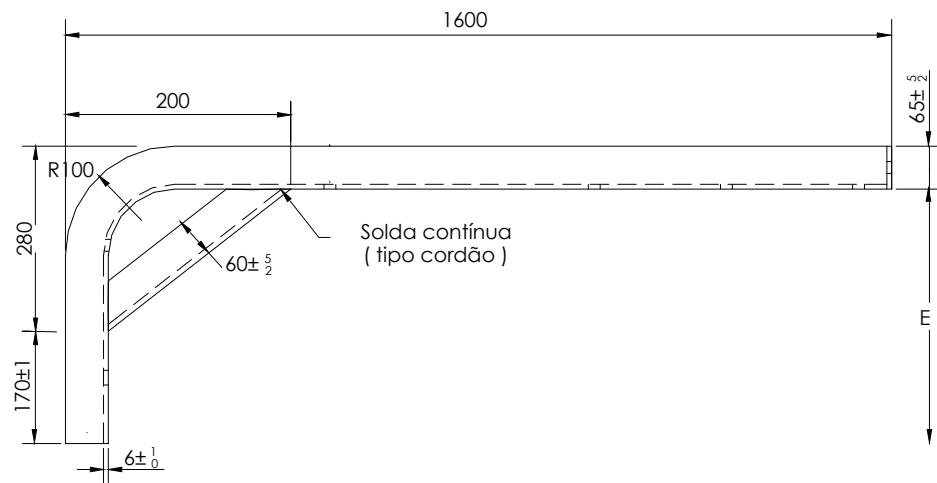


CORTE - A A'

ENTRADA DE ENERGIA (Opcional)

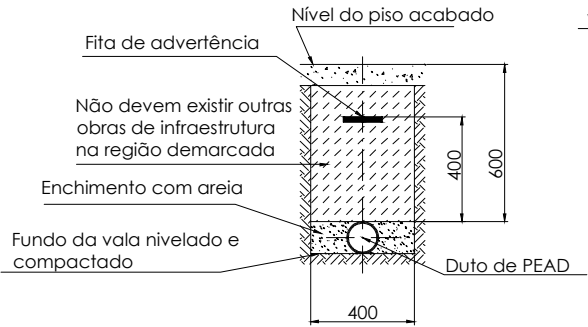
PLANTA

DETALHE DO SUPORTE PARA PROJETORES (GALVANIZADO)



Solda contínua (tipo cordão)

DETALHE DO TUBO NO SOLO



Nível do piso acabado

Fita de advertência

Enchimento com areia

Fundo da vala nivelado e compactado

Nível do piso acabado

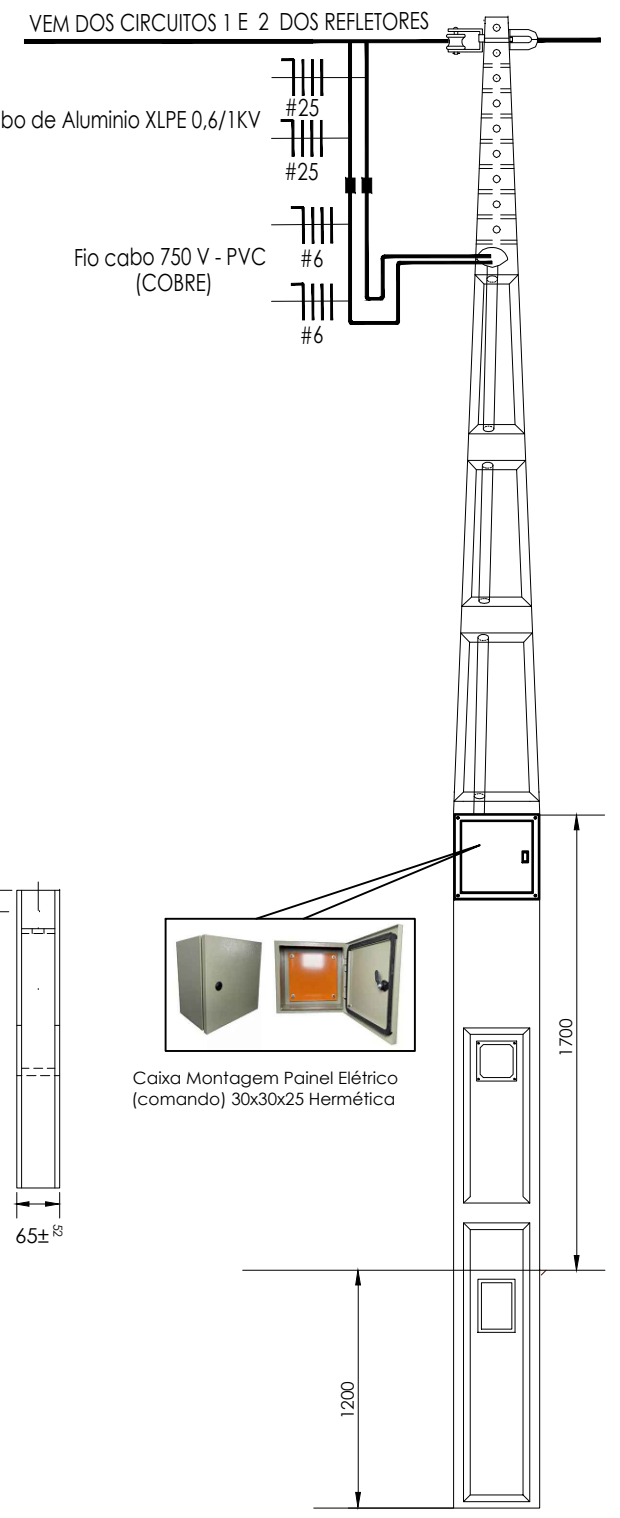
Duto de PEAD

FAIXA DE ADVERTÊNCIA



Faixa na cor Amarela
Alerta na cor Vermelha
Símbolo Preto

DETALHE INSTALAÇÃO CAIXA DE DISJUNTOR NO VERSO DO POSTE PADRÃO



VEN DOS CIRCUITOS 1 E 2 DOS REFLETORES

Cabo de Alumínio XLPE 0,6/1KV

#25

#25

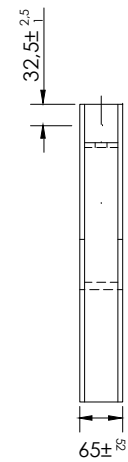
Fio cabo 750 V - PVC (COBRE)

#6

#6



Caixa Montagem Painel Elétrico (comando) 30x30x25 Hermética



32,5±2,5

65±0,5

1700

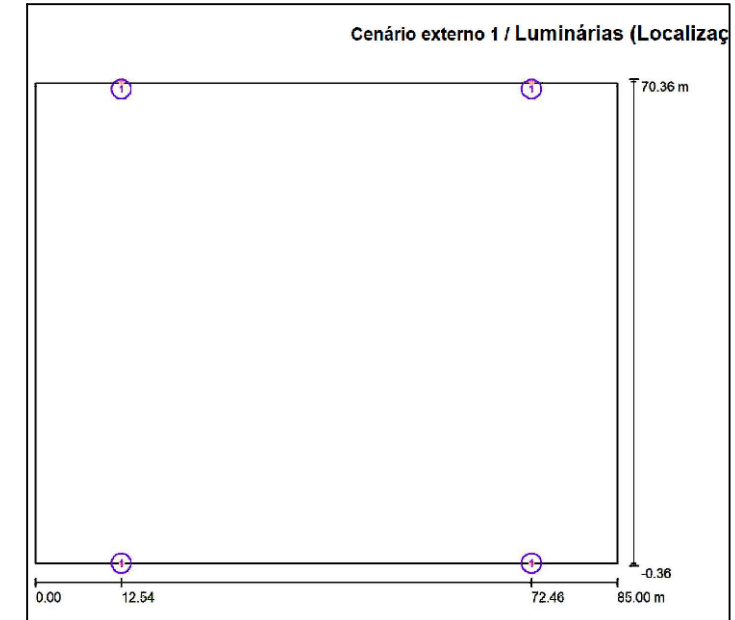
1200

PROJETOS E CONSULTORIA EM ENERGIA ELÉTRICA <small>Concelho em Eleticidade</small>		
Projeto: Livia Santana	Resp. Técnico: OLIVIER JOSÉ PEREIRA CPF: 459.397.486-00	ol.projetoconsultoria@gmail.com (28) 99866-9901
Desenho: Livia Santana	Cliente: Município de Ibatiba CNPJ: 27.744.150/0001-66	
Data: maio/2023	Obra:	
Formato: folha A3	Local:	
Escala: indicada	Projeto: Projeto Elétrico Iluminação Campo de Futebol	Prancha: 03/05

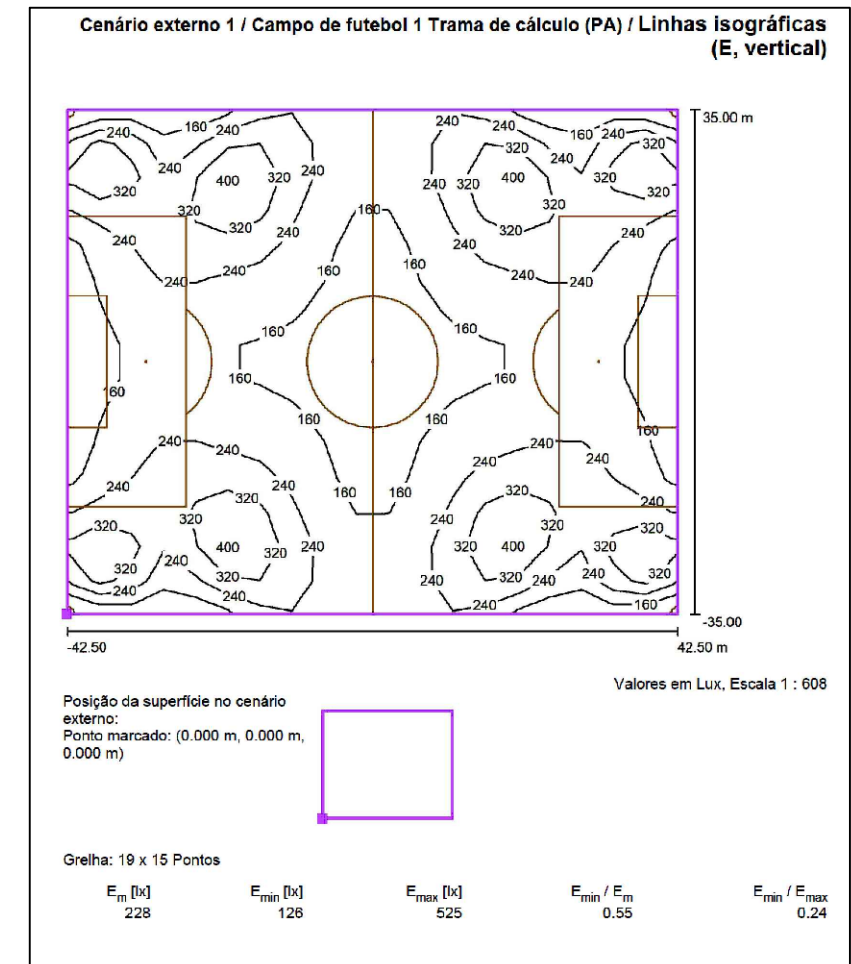
ESTADIO PARAISO 85X70(M)



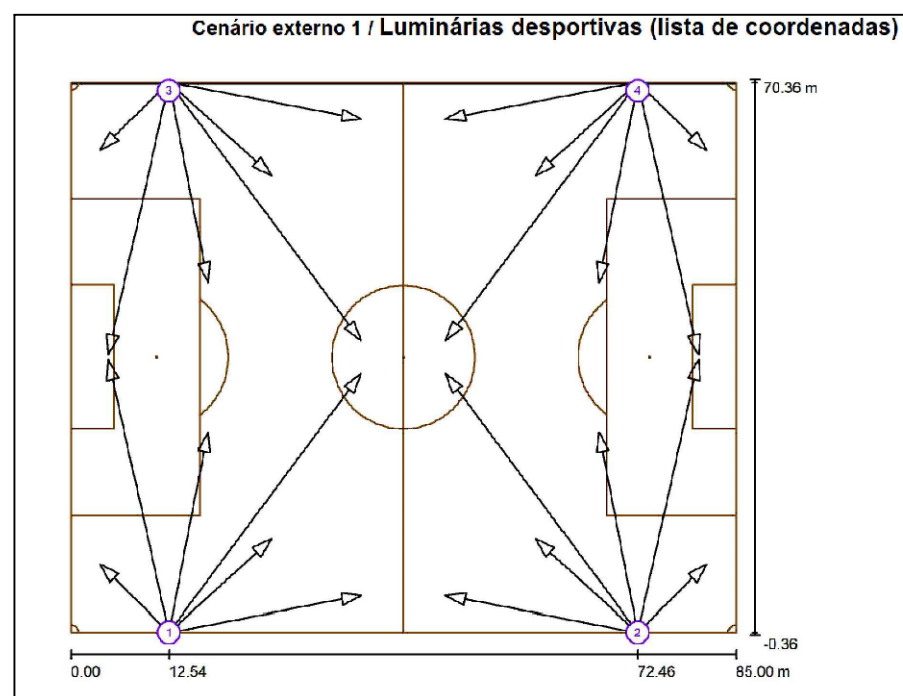
POSIÇÃO DOS POSTES



CALCULO DE LUX (SOFTWARE DIALUX)



PROPOSTA DE AJUSTE DE REFLETOR (SOFTWARE DIALUX)

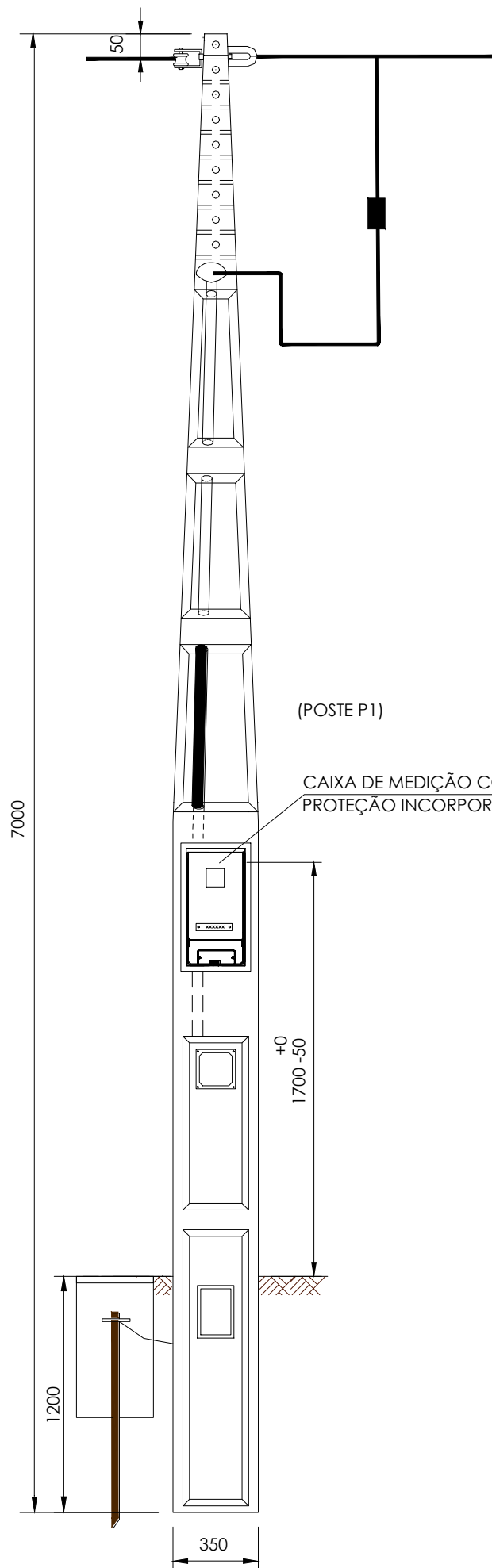


MEMORIAL LUMINOTÉCNICO (DIALUX)



PROJETOS E CONSULTORIA EM ENERGIA ELÉTRICA		
oi.projetoconsultoria@gmail.com CNPJ: 27.744.150/0001-66		
Projeto: Livia Santana	Resp. Técnico: OLIVIER JOSÉ PEREIRA CPF: 459.397.486-00	
Desenho: Livia Santana	Cliente: Município de Ibatiba CNPJ: 27.744.150/0001-66	
Data: maio/2023	Obra:	
Formato: folha A3	Local:	
Escala: indicada	Projeto: Projeto Elétrico Iluminação Campo de Futebol	Prancha: 04/05

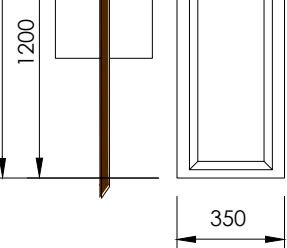
POSTE PADRÃO PREMOLDADO (P1)
SEM ESCALA



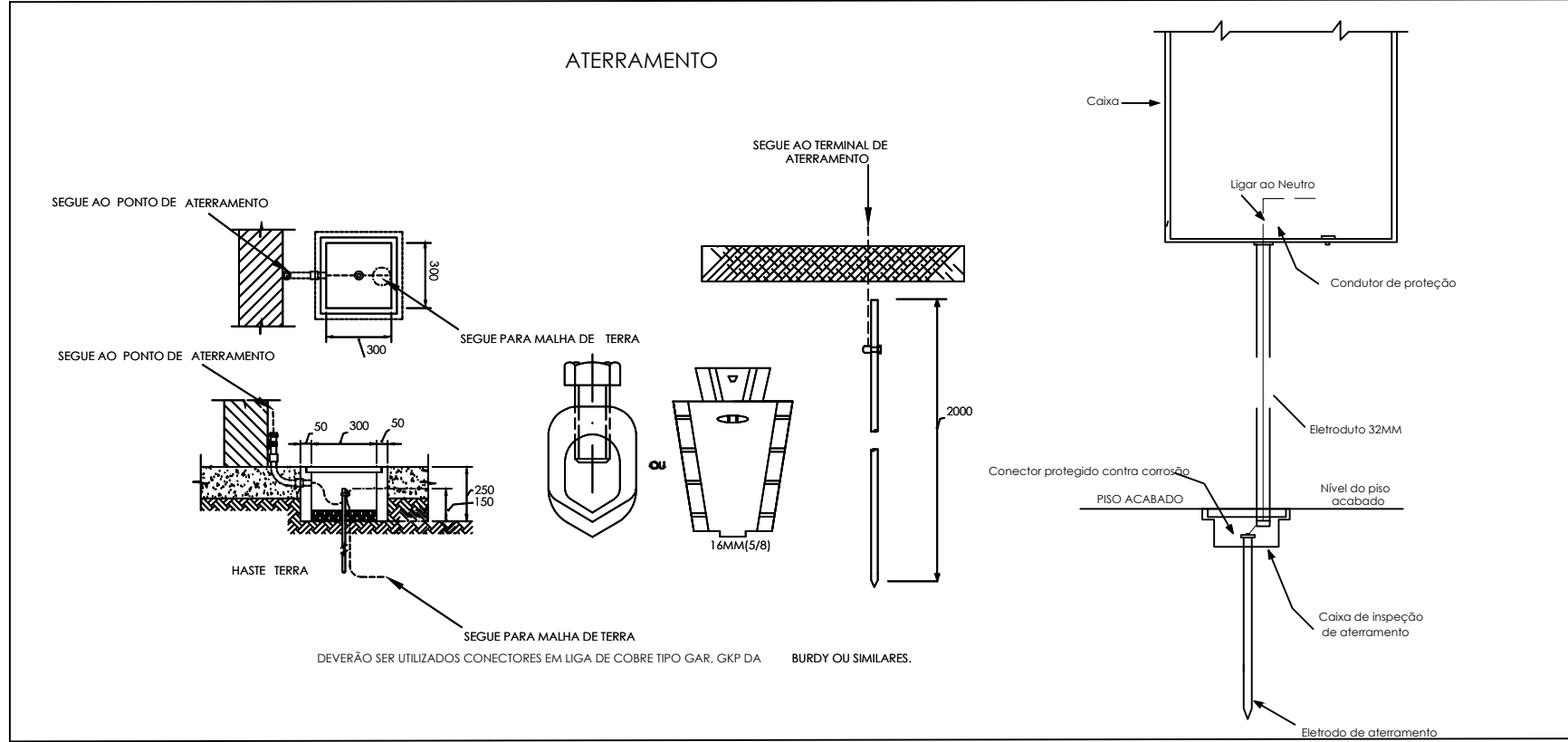
(POSTE P1)

CAIXA DE MEDIÇÃO COM
PROTEÇÃO INCORPORADA

+0
-50
1700

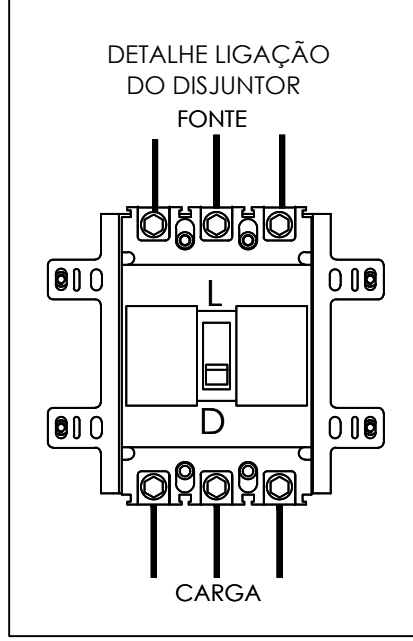


ATERRAMENTO



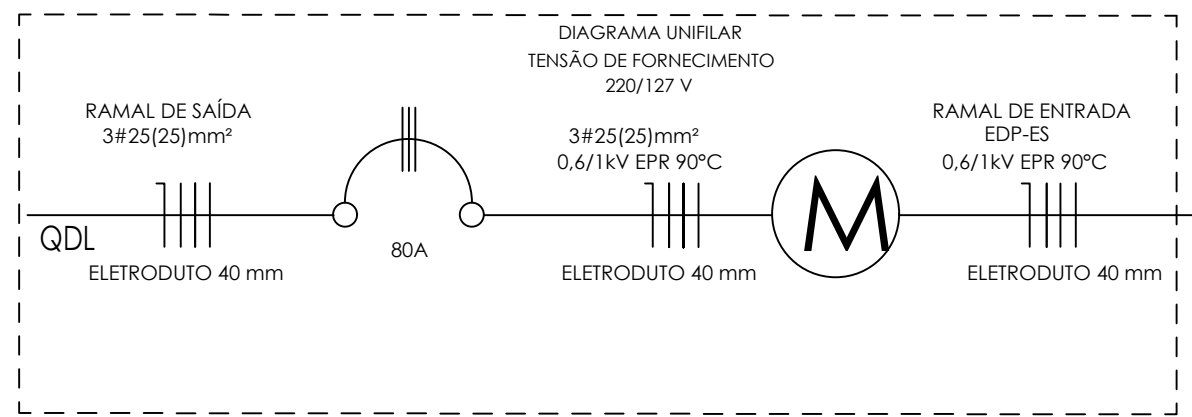
DEVERÃO SER UTILIZADOS CONECTORES EM LIGA DE COBRE TIPO GAR, GKP DA BURDY OU SIMILARES.

FORNECIMENTO DE ENERGIA ELÉTRICA
EM TENSÃO SECUNDARIA EDIFICAGÕES
INDIVIDUAIS - EDP ESPIRITO SANTO



NOTAS

1. As cotas apresentadas em projeto são em milímetros;
6. Os postes pré-fabricados devem ser de fabricantes cadastrados na EDP ES e deverá estar em conformidade com o padrão ES.DT.PDN.01.10.005;
7. Deverá ser deixada uma ponta mínima de 60 cm em cada condutor, para facilitar a ligação da proteção e medição;
8. O Código de Postura Municipal deve ser observado quando da construção do padrão de entrada, visando preservar o passeio público (Calçada Cidadã) garantindo ao mesmo, desobstrução de possíveis obstáculos;
9. Os condutores do ramal de entrada e saída da medição devem ser de cobre classe 2 e de responsabilidade do fabricante



VEM DA CONCESSIONÁRIA

PROJETOS E CONSULTORIA EM ENERGIA ELÉTRICA		
Concelho em Eletricidade ol.projetoconsultoria@gmail.com (28) 9986-9901		
Projeto: Livia Santana	Resp. Técnico: OLIVIER JOSÉ PEREIRA CPF: 459.397.486-00	
Desenho: Livia Santana	Cliente: Município de Ibatiba CNPJ: 27.744.150/0001-66	
Data: maio/2023	Obra:	
Formato: folha A3	Local:	
Escala: indicada	Projeto: Projeto Elétrico Iluminação Campo de Futebol	Prancha: 05/05



Prefeitura Municipal de Ibatiba

Secretaria Municipal de Administração
Comissão Permanente de Licitação e Pregoeiro

ANEXO XVI

MEMORIAL DESCRITIVO – LOTE 02



PROJETOS E CONSULTORIA
Conceito em eletricidade

ol.projetosconsultoria@gmail.com

(28) 99886 - 9901

(28) 99944 - 8121

Rua.: Antônio de Vargas Fernandes, 119, Centro,
Conceição do Castelo - ES

MUNICIPIO DE IBATIBA

MEMORIAL DESCRITIVO

ILUMINAÇÃO CAMPO DE FUTEBOL

SANTA MARIA DE BAIXO

Projeto das instalações elétricas de entrada e distribuição
BT

Ibatiba, Junho de 2023



ol.projetosconsultoria@gmail.com

(28) 99886 - 9901

(28) 99944 - 8121

Rua.: Antônio de Vargas Fernandes, 119, Centro,
Conceição do Castelo - ES

PROJETOS E CONSULTORIA

Conceito em eletricidade

1. INTRODUÇÃO

O presente memorial descritivo tem por objetivo descrever e esclarecer o projeto das instalações elétricas de entrada e distribuição de energia em baixa tensão, 220/127V, para atendimento do sistema de iluminação do campo de futebol situado em Ibatiba.

O projeto a que se referem às presentes especificações foi elaborado de acordo com as seguintes normas:

- ABNT NBR 5410/2005 – Instalações Elétricas de Baixa Tensão
- EDP-ES – Padronização de entrada de energia elétrica de unidades consumidoras de baixa tensão.

2. DADOS BÁSICOS

- Obra: Projeto de iluminação de campo de futebol
- Proprietário: Município de Ibatiba
- CNPJ: 27.744.150/0001-66
- Endereço da Obra: Santa Maria de Baixo
- Finalidade: Iluminação Campo de Futebol

3. DOCUMENTAÇÃO DO PROJETO

Faz parte deste projeto os seguintes documentos:

- Memorial Técnico Descritivo
- Anotação de Responsabilidade Técnica - ART
- Plantas do Projeto Elétrico (nº 01/05, 02/05, 03/05, 04/05 e 05/05)

4. ENTRADA DE ENERGIA

Para o atendimento do sistema de iluminação do campo de futebol, será construída entrada de energia exclusiva, que derivará da rede de distribuição da EDP-ES, de forma aérea, trifásica, 220/127.

A entrada de energia será trifásica, com condutores do ramal de ligação aéreo de alumínio multiplexado, isolados, bitola fases 35mm² e um cabo neutro de 35mm², de XLPE, fornecido pela Concessionária, 1kV identificado através de cores padrão EDP_ES. O ramal de entrada junto ao poste particular, será de cobre isolado, bitola fases 25mm² e um cabo neutro de 25mm², de XLPE, 1kV, identificados nas cores padronizadas (vermelho, branca, preta e azul). Junto ao poste os condutores serão alojados em eletroduto de PVC 60mm aparente, firmemente fixado ao poste da entrada de energia, através de abraçadeira tipo copo, seguindo para a caixa de medição, instaladas na mureta.

A caixa que abrigará a medição e a proteção será do tipo modular, embutida no poste de concreto DT de 7 metros 300 DAN.

Após a medição, os condutores passam pela proteção geral da unidade, formada por disjuntor de capacidade de 80 A (tripolar), sendo o condutor constituído por 4 cabos de cobre isolados 1kV XLPE 3F25 + 1N25mm².



ol.projetosconsultoria@gmail.com

(28) 99886 - 9901

(28) 99944 - 8121

Rua.: Antônio de Vargas Fernandes, 119, Centro,
Conceição do Castelo - ES

PROJETOS E CONSULTORIA

Conceito em eletricidade

No poste de medição da EDP_ES os condutores seguem até o quadro de comando do sistema de iluminação do campo de futebol, instalado em no verso do poste Padrão (ver desenho na prancha 3/5). Os condutores seguirão de forma aérea através de postes DT de 9 metros por 300 DAN e nas torres de iluminação e será utilizados condutores de alumínio multiplexados ilolado (xlpe 06/1kv 90º) 25mm²

5. ATERRAMENTO

O aterramento das instalações elétricas será do tipo TN-S, com uma malha de aterramento que será conectada ao BEP, neutro, medição e as partes metálicas, conforme detalhe em planta. A malha de aterramento será formada por condutor de cobre na seção 16mm² e hastes de aterramento de aço cobreadas de 300mmx16mm, A conexão cabo/haste será através de conector tipo C de compressão. O valor da resistência deve ser de até 10Ω, caso contrário, devem-se tomar providências técnicas necessárias para obter-se este valor.

O quadro de distribuição instalado deverão ter conexão de aterramento com a malha de terra e todas as partes metálicas não condutoras das instalações deverão ser aterradas.

Os postes destinados a suportar os conjuntos de iluminação devem ter suas ferragens interligadas em dois pontos de conexão externa a essa ferragem, através de terminal de pressão, um instalado no topo do poste e outro próximo à base. A estrutura metálica de sustentação dos refletores deve ser interligada a esse parafuso para equalizar os potenciais no poste.

6. DISTRIBUIÇÃO GERAL

O projeto atende as recomendações/indicações para pontos específicos de iluminação constantes de projeto de "layout" da arquitetura, através da locação de pontos de iluminação. Em função disto, decidimos pela utilização de luminárias específicas e próprias para cada área, bem como a utilização/ocupação de cada uma individualmente.

7. ILUMINAÇÃO

O sistema de iluminação do campo de futebol será composto por lâmpadas do tipo Led de 750W 97500lm.

Os refletores serão instalados em suportes de aço, conforme especificado em projeto, fixados através de parafusos de aço galvanizados, arruelas lisa e de pressão, devidamente regulados para uma distribuição uniforme da iluminação.

Todas as partes metálicas deverão ser aterradas.

8. ELETRODUTOS

Junto à entrada de energia, no verso do poste, será utilizado eletroduto de PVC rígido saindo do quadro de comando e proteção.



ol.projetosconsultoria@gmail.com

(28) 99886 - 9901

(28) 99944 - 8121

Rua.: Antônio de Vargas Fernandes, 119, Centro,
Conceição do Castelo - ES

PROJETOS E CONSULTORIA

Conceito em eletricidade

9.CONDUTORES

Todos os condutores utilizados no sistema devem estar de acordo com o dimensionamento expresso em projeto, não sendo aceita a redução de seção ao longo do circuito terminal.

Todos os condutores (fios/cabos) a serem utilizados nas instalações, deverão obedecer a seguinte padronização de cores: Fase = Preta-Vermelha-Branca, Neutro = Azul Claro, Proteção = Verde.

Só serão permitidas emendas e ligações através de conectores apropriados.

10.QUADRO DE PROTEÇÃO E COMANDO

A proteção e o comando do sistema de iluminação do campo de futebol será através de quadro instalado de forma imbutida na mureta de alvenaria junto à entrada de energia da unidade consumidora, conforme layout sugerido em projeto.

O quadro de distribuição de energia para o sistema de iluminação e tomadas será de chapa de aço, tipo imbutir, proteção IP 56, porta articulada por meio de dobradiças e provido de fecho rápido, contendo bastidores metálicos apropriados para montagem de disjuntores tripolares de 220 V e com características e quantidades conforme apresentado no diagrama unifilar e quadro de cargas.

Deverão oferecer condições tais que o cabeamento no interior do quadro possa ser executado de maneira que facilmente se identifique cada circuito e que proporcione montagem de chicotes ordenadamente com percursos bastante claros.

Os quadros deverão possuir barramentos distintos, para as fases (A, B e C), neutro (N) e terra (PE).

Todos os condutores (fios/cabos) a serem utilizados na montagem do quadro, deverão obedecer a seguinte padronização de cores: Fase = Preta-Vermelha-Branca, Neutro = Azul Claro, Proteção = Verde. Condutores de circuito de comando = outras cores.

Os barramentos usados nos quadros deverão ter uma boa resistência mecânica e com área da seção transversal mínima que permita uma densidade de corrente máxima de 3,0 A/mm², devendo o barramento de neutro e o barramento de terra possuir as mesmas características das fases. Para que se evitem problemas de ampliação de circuitos, e até de ventilação, o quadro deve possuir espaço reserva de 30% de sua ocupação.

Recomendamos que as conexões que deverão ser feitas entre os barramentos secundários das fases (A, B e C) e os disjuntores que atenderão aos circuitos sejam feitas através de barras de cobre secundárias, devidamente conectadas aos barramentos principais do quadro de distribuição.

Para facilitar a utilização dos disjuntores que protegem aos circuitos, quanto à identificação em caso de desarme por curto-circuito ou sobrecarga, devem ser fixadas pelo lado interno da porta de cada quadro de distribuição um quadro sinóptico com a identificação de cada disjuntor e a que circuito específico ele se destina (especificar o tipo de carga). Poderão se utilizar os diagramas constantes dos desenhos, fazendo cópias reduzidas.

O quadro de energia e disjuntores a ser instalado deverá ser identificado sendo utilizadas plaquetas em acrílico, dimensões mínimas 1,5 x 4,5 cm. Devem ser instaladas placas de sinalização e identificação sobre o perigo com a eletricidade e o acesso somente a pessoal autorizado.



ol.projetosconsultoria@gmail.com

(28) 99886 - 9901

(28) 99944 - 8121

Rua.: Antônio de Vargas Fernandes, 119, Centro,
Conceição do Castelo - ES

PROJETOS E CONSULTORIA
Conceito em eletricidade

Os disjuntore geral do quadro de distribuição devem ter capacidade simétrica mínima de ruptura de 10 KA em 220 V, 60 Hz, conforme norma NBRNM 60898, fabricação Siemens, ou equivalente, com sistema de proteção termomagnética contra sobrecarga e curto-circuito, sendo que a capacidade nominal e características estão indicada respectivamente, no diagrama unifilar.

Os disjuntores parciais dos quadros de distribuição devem ter capacidade simétrica mínima de ruptura de 4,5 KA em 220/127 V, 60 Hz, conforme norma NBRNM 60898, fabricação Siemens ou equivalente, com sistema de proteção termomagnética contra sobrecarga e curto-circuito, sendo que a capacidade nominal e características estão indicadas respectivamente, nos diagramas unifilares.

Para proteção contra surtos de tensão devem ser instalados Dispositivos Supressores de Surto, capacidade mínima de 25kA 175V (220/127).

11. CONSIDERAÇÕES GERAIS

Todo e qualquer aumento de carga deverá ser comunicado a concessionária e a um profissional habilitado, para que sejam providenciadas as modificações necessárias, sem as quais o sistema poderá ficar comprometido.

Todos os materiais e serviços obedecerão, sempre, no mínimo, às especificações das normas brasileiras pertinentes e à padronização de materiais da Companhia de Energia Elétrica.

Para a execução dos serviços aqui descritos, o instalador deve atender aos requisitos mínimos de qualificação e formação, observando a NR 10 Segurança em eletricidade, NR 35 Escalada em altura e demais normas sobre saúde e segurança no trabalho, bem como a movimentação de cargas.

Olivier José Pereira
Olivier José Pereira

Técnico em Eletrotécnica



Prefeitura Municipal de Ibatiba

Secretaria Municipal de Administração

Comissão Permanente de Licitação e Pregoeiro

ANEXO XVII

PLANILHA ORÇAMENTÁRIA – LOTE 02



PREFEITURA MUNICIPAL DE IBATIBA

Estado do Espírito Santo

PLANILHA DE DESCRIÇÃO DOS SERVIÇOS A SER EXECUTADOS

OBRA: ILUMINAÇÃO ESTÁDIO SANTA MARIA DE BAIXO					TABELA DE REFERÊNCIA : MERCADO/SINAPE MAIO/2023				
					BDI: 29,52%		LEIS SOCIAIS: 128,33%		
TABELA.	REFER.	CÓDIG. REFER.	ITEM	DESCRIÇÃO DOS SERVIÇOS	UNID.	QUANTIDADE	PR UNITÁRIO S/ BDI	PR UNIT. C/ BDI	TOTAL
MÃO DE OBRA									
MERCADO	-	1.1	1.1	CAVA PARA POSTE 1,10 DE PROFUNDIDADE 0,5 DE DIAMETRO	UNID.	4.00	R\$ 80.00	R\$ 103.62	R\$ 414.46
MERCADO	-	1.2	1.2	CAVA PARA POSTE 1,80 DE PROFUNDIDADE 1.0 DE DIAMETRO	UNID.	4.00	R\$ 200.00	R\$ 259.04	R\$ 1.036.16
MERCADO	-	1.3	1.3	FIXAÇÃO DE SUPORTE E INSTALAÇÃO 24 REFLETORES DE 750W COM REGULAGEM NOTURNAS DOS MESMOS CONFORME PROJETO	UNID.	24.00	R\$ 100.00	R\$ 129.52	R\$ 3.108.48
MERCADO	-	1.4	1.4	MONTAGEM PADRÃO EDP-ES COM IMPLATAÇÃO DE POSTE DT 7 METROS	UNID.	1.00	R\$ 300.00	R\$ 388.56	R\$ 388.56
MERCADO	-	1.5	1.5	IMPLANTAÇÃO DE POSTE DE AÇO GALVANIZADO 18 METROS DIAMETRO DE 100MM NO TOPO1 E POSTE DT, INCLUINDO SERVIÇO DE MUNCK CONFORME PROJETO	UNID.	8.00	R\$ 300.00	R\$ 388.56	R\$ 3.108.48
MERCADO	-	1.6	1.6	INSTALAÇÃO DE CONDUTORES ELÉTRICOS, QUADRO DE DISJUNTOR COM INSTALAÇÃO DOS MESMOS, ELETRODUTOS, FIXAÇÃO DE HASTES DE TERRA E CAIXAS DE PASSAGEM CONFORME PROJETO ELÉTRICO	UNID.	1.00	R\$ 3.000.00	R\$ 3.885.60	R\$ 3.885.60
MERCADO	-	1.7	1.7	CONCRETAGEM BASE POSTE INCLUINDO MASSA DE CONCRETO TRAÇO 1.2.3 (4 LATAS DE AREIA E 5,5 LATAS DE	UNID.	4.00	R\$ 200.00	R\$ 259.04	R\$ 1.036.16
SUB-TOTAL 01									R\$ 12.977.90
ILUMINAÇÃO									
SINAPE	00000379	1.8	1.8	ARRUELA QUADRADA EM AÇO GALVANIZADO, DIMENSÃO = 38 MM, ESPESSURA = 3MM, DIAMETRO DO FURO= 18 MM	PÇ	20.00	R\$ 1.57	R\$ 2.03	R\$ 40.66
SINAPE	00003380	1.9	1.9	HASTE DE ATERRAMENTO EM AÇO COM 3,00 M DE COMPRIMENTO E DN = 5/8", REVESTIDA COM BAIXA CAMADA DE COBRE, COM CONECTOR TIPO GRAMPO	PÇ	5.00	R\$ 76.08	R\$ 98.54	R\$ 492.69
SINAPE	00000421	1.10	1.10	PORCA OLHAL M 16, EM AÇO GALVANIZADO, DIAMETRO = 16 MM	PÇ	1.00	R\$ 23.07	R\$ 29.88	R\$ 29.88
SINAPE	00000441	1.11	1.11	PARAFUSO M16 EM AÇO GALVANIZADO, COMPRIMENTO 200 MM, DIAMETRO 16 MM, CABECA QUADRADA	PÇ	7.00	R\$ 13.05	R\$ 16.90	R\$ 118.31
ILUMINAR	-	1.12	1.12	POSTE PRE-FABRICADO 7M/300 DAN COM CAIXA MEDIDOR INCORPORADA PADRÃO EDP-ES	PÇ	1.00	R\$ 2.050.00	R\$ 2.655.16	R\$ 2.655.16
SINAPE	00000857	1.13	1.13	CABO DE COBRE NU 16 MM2	M	16.00	R\$ 15.00	R\$ 19.43	R\$ 310.84
MEGA-COBRE	-	1.14	1.14	CABO DE ALUMÍNIO MULTIPLEX (QUADRUPLEX) 0,6/1KV 25MM XLPE NEUTRO NU	M	300.00	R\$ 18.64	R\$ 24.14	R\$ 7.242.75
SINAPE	00001091	1.15	1.15	ISOLADOR DE PORCELANA, TIPO ROLDANA, DIMENSÕES DE *72* X *72* MM, PARA USO EM BAIXA TENSÃO	PÇ	9.00	R\$ 7.65	R\$ 9.91	R\$ 89.17
SINAPE	00000417	1.16	1.16	ALÇA PREFORMADA DE DISTRIBUIÇÃO, EM AÇO GALVANIZADO, PARA CABO DE ALUMÍNIO DIAMETRO 25 MM	PÇ	12.00	R\$ 4.83	R\$ 6.26	R\$ 75.06
SINAPE	00001008	1.17	1.17	CABO DE COBRE, FLEXÍVEL, CLASSE 4 OU 5, ISOLAÇÃO EM PVC/A, ANTICHAMA BWF-COBERTURA PVC-ST1, ANTICHAMA BWF-B, CONDUTOR, 0,6/1 KV, SEÇÃO NOMINAL 6 MM2.	M	100.00	R\$ 5.34	R\$ 6.92	R\$ 691.63
SINAPE	00000996	1.18	1.18	CABO DE COBRE, FLEXÍVEL, CLASSE 4 OU 5, ISOLAÇÃO EM PVC/A, ANTICHAMA BWF-COBERTURA PVC-ST1, ANTICHAMA BWF-B, CONDUTOR, 0,6/1 KV, SEÇÃO NOMINAL 25 MM2.	M	3.00	R\$ 21.34	R\$ 27.64	R\$ 82.91
SINAPE	00000996	1.19	1.19	CABO DE COBRE, FLEXÍVEL, CLASSE 4 OU 5, ISOLAÇÃO EM PVC/A, ANTICHAMA BWF-COBERTURA PVC-ST1, ANTICHAMA BWF-B, CONDUTOR, 0,6/1 KV, SEÇÃO NOMINAL 25 MM2, (azul)	M	1.00	R\$ 21.34	R\$ 27.64	R\$ 27.63
SINAPE	00002681	1.20	1.20	ELETRODUTO DE PVC RÍGIDO ROSCAVEL DE 60", SEM LUVAS	PÇ	1.00	R\$ 15.37	R\$ 19.91	R\$ 19.90
LOJA ELÉTRICA (BH)	-	1.21	1.21	CAIXA DE PASSAGEM 20X20X10CM COM TAMPAS (ALVENARIA)	PÇ	5.00	R\$ 85.00	R\$ 110.09	R\$ 550.46
SINAPE	00013395	1.22	1.22	CAIXA DE COMANDOS ELÉTRICOS 300300/250 IP56	PÇ	1.00	R\$ 198.00	R\$ 256.45	R\$ 256.44
SINAPE	00039213	1.23	1.23	ARRUELA EM ALUMÍNIO, COM ROSCA, DE 60", PARA ELETRODUTO	PÇ	1.00	R\$ 6.00	R\$ 7.77	R\$ 7.77
SINAPE	00039179	1.24	1.24	BUCHA EM ALUMÍNIO, COM ROSCA, DE 60", PARA ELETRODUTO	PÇ	1.00	R\$ 5.11	R\$ 6.62	R\$ 6.61
SINAPE	00039678	1.25	1.25	CABECOTE PARA ENTRADA DE LINHA DE ALIMENTAÇÃO PARA ELETRODUTO, EM LIGA DE ALUMÍNIO COM ACABAMENTO ANTI CORROSIVO, COM FIXAÇÃO POR ENCAIXE LISO DE 360 GRAUS, DE 60MM"	PÇ	1.00	R\$ 15.53	R\$ 20.11	R\$ 20.11
SINAPE	00005033	1.26	1.26	POSTE DE CONCRETO ARMADO DE SEÇÃO DUPLO T, EXTENSÃO DE 9,00 M, RESISTÊNCIA DE 300 DAN.	UNID.	4.00	R\$ 780.00	R\$ 1.010.26	R\$ 4.041.02
LOJA ELÉTRICA (BH)	-	1.27	1.27	CINTA GALVANIZADA 100MM	PÇ	12.00	R\$ 50.77	R\$ 65.76	R\$ 789.08
LOJA ELÉTRICA (BH)	-	1.28	1.28	CONECTOR DE TORÇÃO AMARELO CABO 2.5 A 10 MM²	PÇ	48.00	R\$ 2.00	R\$ 2.59	R\$ 124.33
SINAPE	00020111	1.29	1.29	FITA ISOLANTE ADESIVA ANTICHAMA, USO ATÉ 750 V, EM ROLO DE 19 MM X 20 M	PÇ	4.00	R\$ 10.90	R\$ 14.12	R\$ 56.47
SINAPE	00000442	1.30	1.30	PARAFUSO FRANCÊS M16 EM AÇO GALVANIZADO, COMPRIMENTO 45 MM, DIAMETRO 16 MM, CABECA ABULADA	PÇ	16.00	R\$ 7.83	R\$ 10.14	R\$ 162.26
FERRAÇO POSTES	-	1.31	1.31	POSTE TELEFÔNICO RETO ESTABO, CONSTRUÍDO EM AÇO 1010/1020, DIÂMETRO DO TUBO DA BASE 203MM E DIÂMETRO DO TOPO 101,6MM H=18 METROS. FORNECIMENTO EM 4 LANCES. GALVANIZADO A FOGO.	PÇ	4.00	R\$ 7,558.90	R\$ 9,790.29	R\$ 39,161.14
RCA LAMPADAS	-	1.32	1.32	REFLETOR DE LED 750V 97500LM (VER MEMORIAL LUMINOTÉCNICO)	PÇ	24.00	R\$ 950.60	R\$ 1,231.22	R\$ 29,549.21



PREFEITURA MUNICIPAL DE IBATIBA

Estado do Espírito Santo

PLANILHA DE DESCRIÇÃO DOS SERVIÇOS A SER EXECUTADOS

OBRA: ILUMINAÇÃO ESTÁDIO SANTA MARIA DE BAIXO					TABELA DE REFERÊNCIA : MERCADO/SINAPE MAIO/2023				
TABELA.	REFER.	CÓDIG. REFER.	ITEM	DESCRIÇÃO DOS SERVIÇOS	UNID.	QUANTIDADE	PR UNITÁRIO S/ BDI	PR UNIT. C/ BDI	TOTAL
							BDI: 29,52%	LEIS SOCIAIS: 128,33%	
LOJA ELETRICA (BH)	-	1.33	SUPORTE PARA REFLETOR 1200MM (VER DESENHO)	PÇ	8.00	R\$ 300.00	R\$ 388.56	R\$ 3,108.48	
LOJA ELETRICA (BH)	-	1.34	DISJUNTOR DIM CURVA C 63A TRIIPOLAR	PÇ	1.00	R\$ 72.00	R\$ 93.25	R\$ 93.25	
LOJA ELETRICA (BH)	-	1.35	DISJUNTOR DIM CURVA C 80A TRIIPOLAR	PÇ	1.00	R\$ 86.00	R\$ 111.39	R\$ 111.38	
SINAPE	00039471	1.36	DISPOSITIVO DPS CLASSE II, 1 POLO, TENSAO MAXIMA DE 275 V, CORRENTE MAXIMA DE *45*	PÇ	3.00	R\$ 88.88	R\$ 115.12	R\$ 345.35	
LOJA ELETRICA	-	1.37	CONECTOR DERIVAÇÃO FERFURANTE CDP25 10/ 25MM²	PÇ	25.00	R\$ 7.36	R\$ 9.53	R\$ 238.31	
SINAPE	00000996	1.38	ARMACAO VERTICAL COM HASTE E CONTRA-PINO, EM CHAPA DE ACO GALVANIZADO 3/16", COM 1 ESTRIBO, SEM ISOLADOR	PÇ	9.00	R\$ 28.58	R\$ 37.02	R\$ 333.15	
SINAPE	00034616	1.39	DISJUNTOR TIPO DIN/IEC, BIPOLAR DE 32A	PÇ	4.00	R\$ 44.26	R\$ 57.33	R\$ 229.30	
							SUB-TOTAL 02		R\$ 91,060.71
TOTAL GERAL								R\$	104,038.61



Prefeitura Municipal de Ibatiba

Secretaria Municipal de Administração

Comissão Permanente de Licitação e Pregoeiro

ANEXO XVIII

CRONOGRAMA FÍSICO-FINANCEIRO – LOTE 02



setordelicitacaoibatiba@gmail.com

(28) 3543-1654 | www.ibatiba.es.gov.br

Rua: Salomão Fadlalah, nº 255, Centro, Ibatiba-ES | CEP: 29395-000

PREFEITURA MUNICIPAL DE IBATIBA

ESTADO DO ESPÍRITO SANTO

OBRA		OBRA : ILUMINAÇÃO ESTÁDIO SANTA MARIA DE BAIXO					
LOCAL		SANTA MARIA DE BAIXO IBATIBA/ES					
<u>CRONOGRAMA FISICO-FINANCEIRO</u>							
ITEM	DESCRIMINAÇÃO	VALOR DO ÍTEM	UNID	MESES		TOTAIS	
				01	02	Física	Financeira
1.0	MÃO DE OBRA	R\$ 12,977.90	FIS	50.00%	50.00%	12.47%	R\$ 12,977.90
			R\$	R\$ 6,488.95	R\$ 6,488.95		
2.0	ILUMINAÇÃO	R\$ 91,060.74	FIS	50%	50%	87.53%	R\$ 91,060.74
			R\$	R\$ 45,530.37	R\$ 45,530.37		
Valor Parcial a Faturar		R\$ 104,038.64	R\$	R\$ 52,019.32	R\$ 52,019.32	100.0%	R\$ 104,038.64
Valor acumulado			R\$	R\$ 52,019.32	R\$ 52,019.32		



Prefeitura Municipal de Ibatiba

Secretaria Municipal de Administração
Comissão Permanente de Licitação e Pregoeiro

ANEXO XIX

CÁLCULO DO BDI



Cálculo do BDI - Benefícios e Despesas Indiretas

1. Metodologia de Verificação

Sem Desoneração

2. Dados do Empreendimento

2.1. Tipologia

Edificações

3. Incidências sobre o custo

Administração central	3,26 %
Riscos	0,90 %
Seguros e Garantias Contratuais	0,80 %
Encargos financeiros	0,61 %
Total (A)	5,37 %

Administração local	7,63 %
Total (B)	7,63 %

4 - Incidências sobre o preço de venda

Despesas Tributárias	8,15 %
ISS	4,50 %
COFINS	3,00 %
PIS	0,65 %
CPRB	%
Lucro	6,70 %
Total (2)	14,85 %

5 - Demonstrativo de cálculo do BDI

$$\text{BDI} = \frac{(1+(AC+AL+S+R+G))(1+DF)(1+L)}{(1-I)} - 1 = 29,63\%$$

Onde:

AC: taxa de administração central;

AL: taxa de administração local

S: taxa de seguros;

R: taxa de riscos;

G: taxa de garantias;

DF: taxa de despesas financeiras;

L: taxa de lucro/remuneração;

I: taxa de incidência de impostos (PIS, COFINS, ISS).

CPRB: Contribuição Previdenciária sobre Receita Bruta



Prefeitura Municipal de Ibatiba

Secretaria Municipal de Administração









Comissão Permanente de Licitação e Pregoeiro

ANEXO XX

PLANTAS – LOTE 02

PLANTA BAIXA ESCALA 1/500

LEGENDA:

-  - REFLETOR LED 750 W (VER MEMORIAL LUMINOTECNICO)
-  - POSTE EM AÇO GALVANIZADO 100 MM TOPO 18METROS
-  - POSTE DT 9/300
-  - CAIXA PASSAGEM PARA ATERRAMENTO
-  - CAIXA DE COMANDOS ELÉTRICOS 30/30/20
-  - CABO DE ALUMÍNIO MULTIPLEX 3 FASE E (NEUTRO NÚ)
-  - NEUTRO, FASE, TERRA
-  - POSTE PADRÃO DT COM CAIXA MEDIDOR INCORPORADA EDP-ES



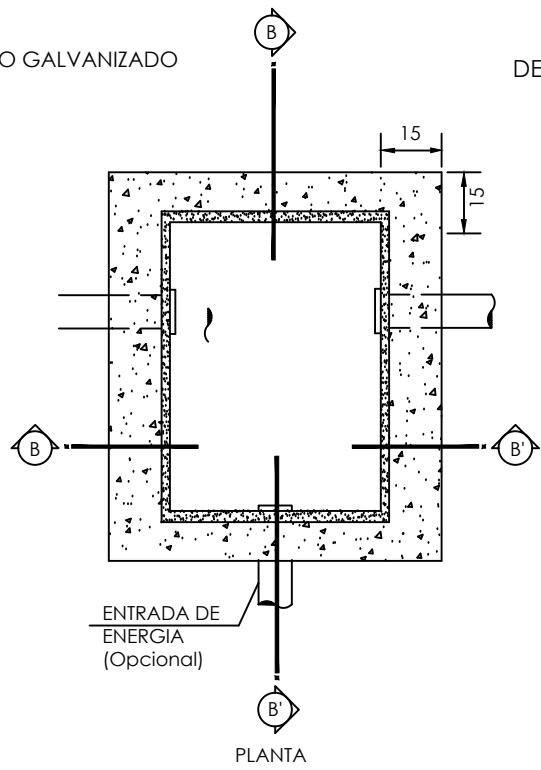
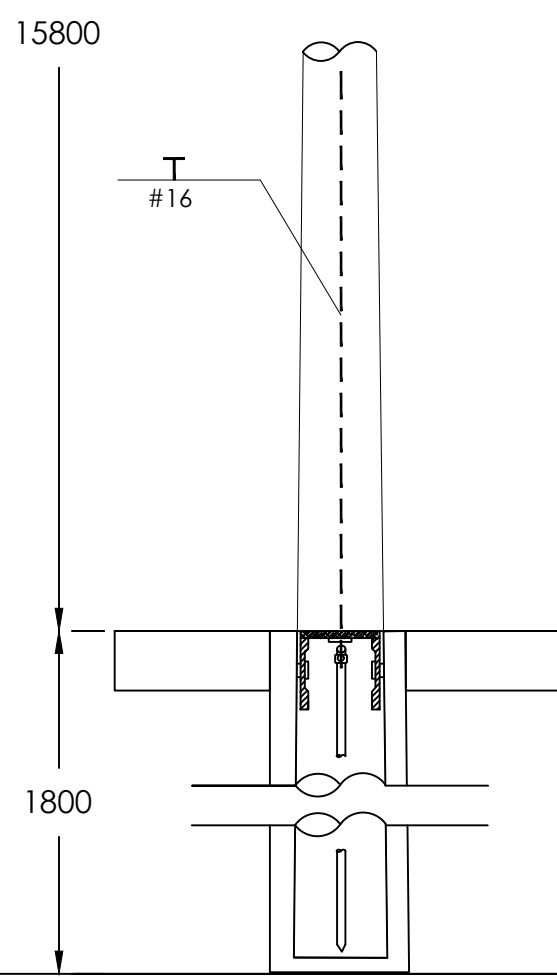
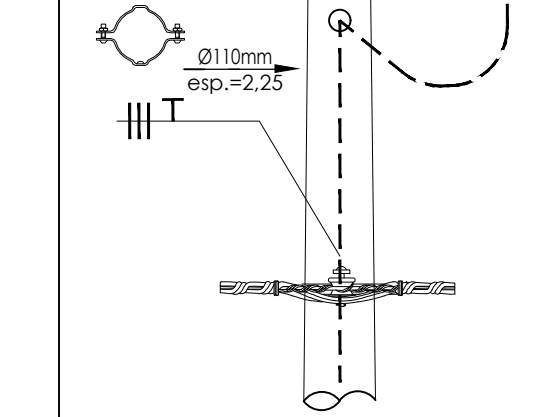
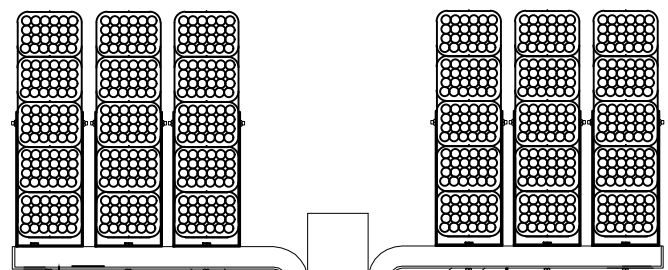
PROJETO ELABORADO CONFORME NBR 5410

SCAN ME

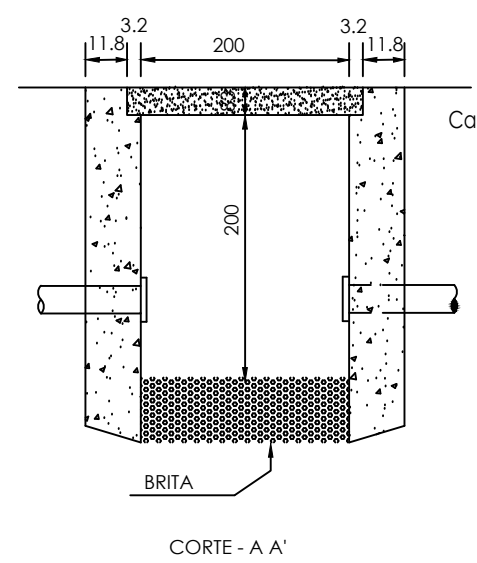
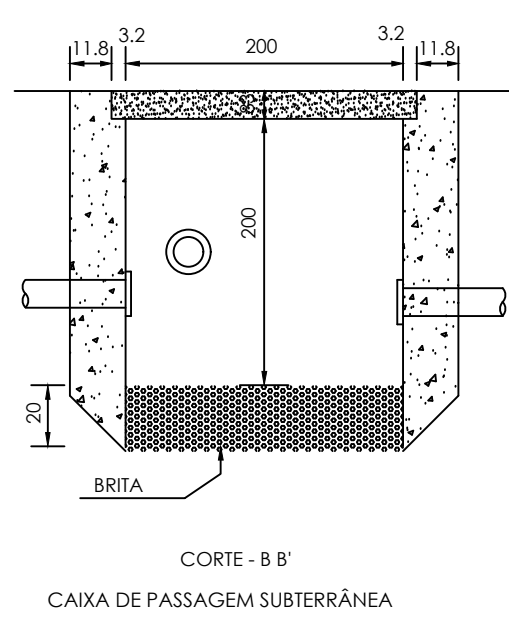


PROJETOS E CONSULTORIA EM ENERGIA ELÉTRICA		
<small>ol.projetoconsultoria@gmail.com (28) 99886-9901</small>		
Projeto: Livia Santana	Resp. Técnico: OLIVIER JOSÉ PEREIRA CPF: 459.397.486-00	
Desenho: Livia Santana	Cliente: Município de Ibatiba CNPJ: 27.744.150/0001-66	
Data: maio/2023	Obra: Projeto Estádio Santa Maria de Baixo	
Formato: folha A3	Local: Santa Maria de Baixo, Ibatiba/ES	
Escala: indicada	Projeto: Projeto Elétrico Iluminação Campo de Futebol	Prancha: 01/05

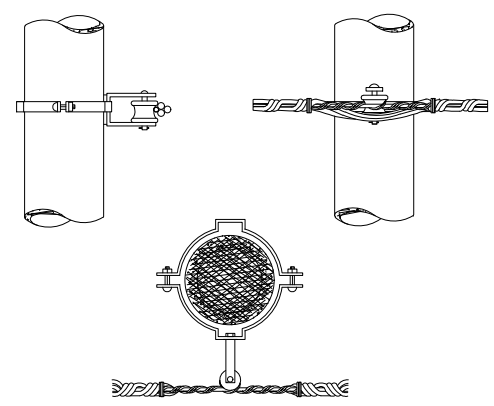
DETALHE DOS PROJETORES, SUPORTE DE FIXAÇÃO E POSTE CIRCULAR EM AÇO GALVANIZADO



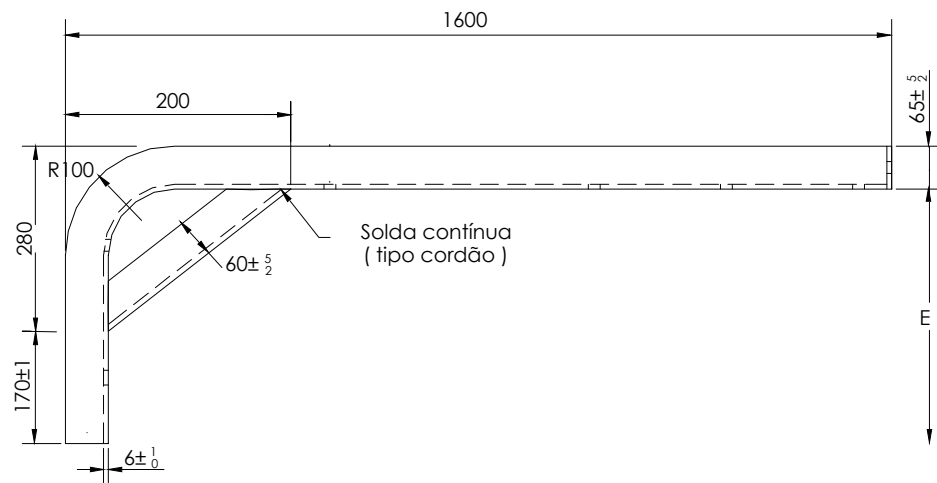
DETALHE CAIXA DE PASSAGEM EM ALVANARIA



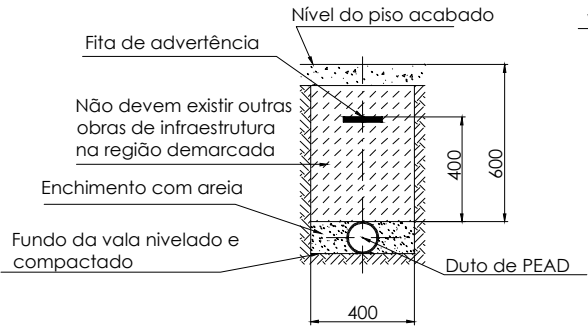
DETALHE ESTRUTURA BT



DETALHE DO SUPORTE PARA PROJETORES (GALVANIZADO)



DETALHE DO TUBO NO SOLO

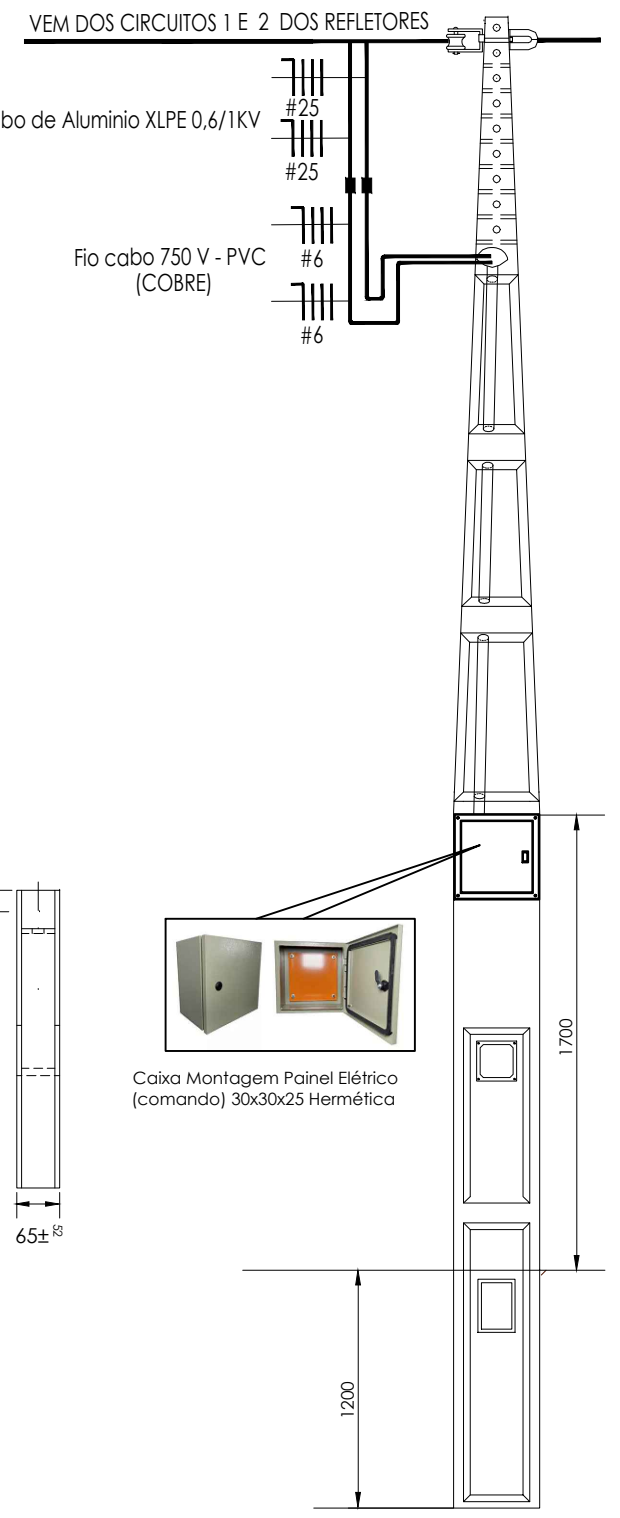


FAIXA DE ADVERTÊNCIA



Faixa na cor Amarela
Alerta na cor Vermelha
Símbolo Preto

DETALHE INSTALAÇÃO CAIXA DE DISJUNTOR NO VERSO DO POSTE PADRÃO



15800

1800

32,5 ± 2,5

65 ± 5

1700

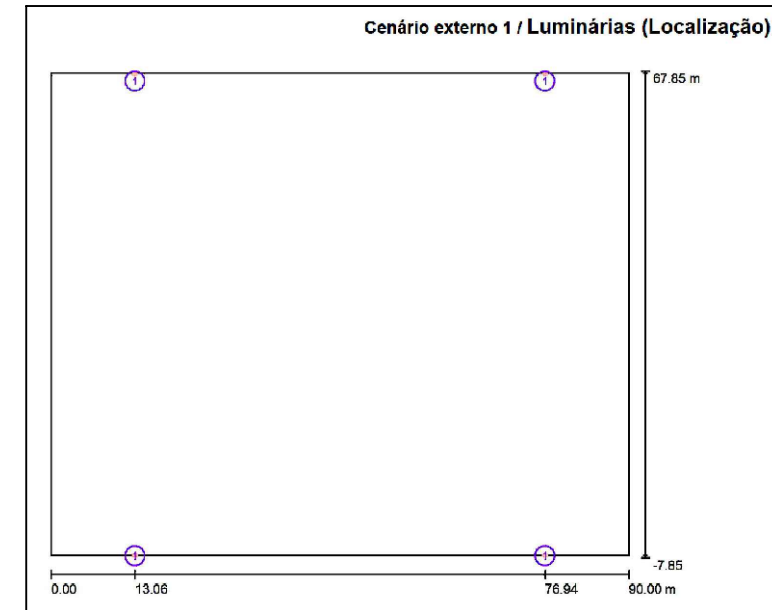
1200

PROJETOS E CONSULTORIA EM ENERGIA ELÉTRICA		
Concelho em Eleticidade		
Projeto: Livia Santana	Resp. Técnico: OLIVIER JOSÉ PEREIRA CPF: 459.397.486-00	
Desenho: Livia Santana	Cliente: Município de Ibatiba CNPJ: 27.744.150/0001-66	
Data: maio/2023	Obra: Projeto Estádio Santa Maria de Baixo	
Formato: folha A3	Local: Santa Maria de Baixo, Ibatiba/ES	
Escala: indicada	Projeto: Projeto Elétrico Iluminação Campo de Futebol	Prancha: 03/05

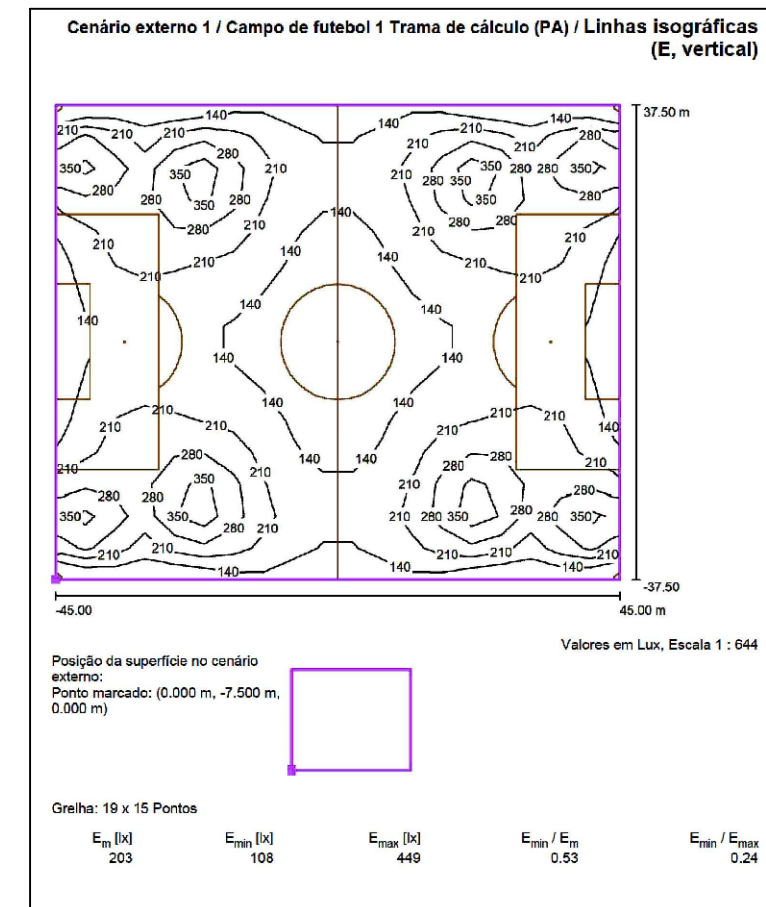
ESTADIO SANTA MARIA DE BAIXO 90/75 METROS



POSIÇÃO DOS POSTES

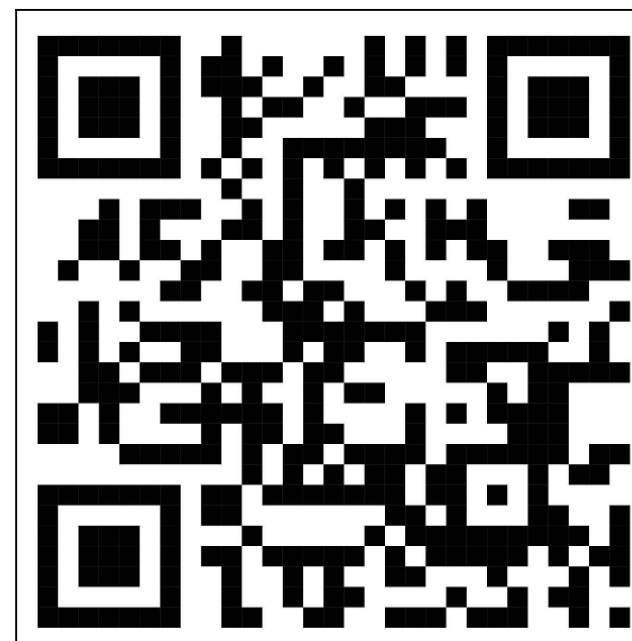
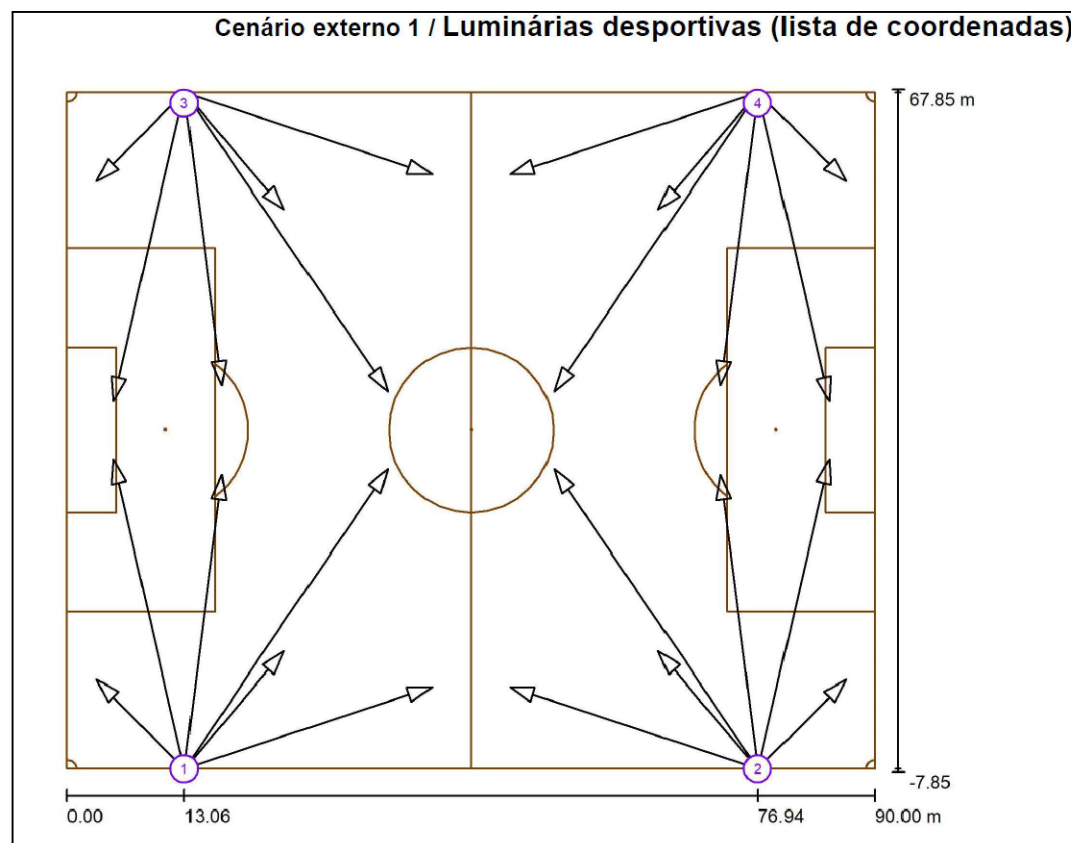


CALCULO DE LUX (SOFTWARE DIALUX)



PROPOSTA DE AJUSTE DE REFLETOR (SOFTWARE DIALUX)

MEMORIAL LUMINOTÉCNICO (DIALUX)



PROJETOS E CONSULTORIA EM ENERGIA ELÉTRICA		
Concelho em Baticidade		
Projeto: Livia Santana	Resp. Técnico: OLIVIER JOSÉ PEREIRA CPF: 459.397.486-00	
Desenho: Livia Santana	Cliente: Município de Ibatiba CNPJ: 27.744.150/0001-66	
Data: maio/2023	Obra: Projeto Estádio Santa Maria de Baixo	
Formato: folha A3	Local: Santa Maria de Baixo, Ibatiba/ES	
Escala: indicada	Projeto: Projeto Elétrico Iluminação Campo de Futebol	Prancha: 04/05

Quadro de Cargas

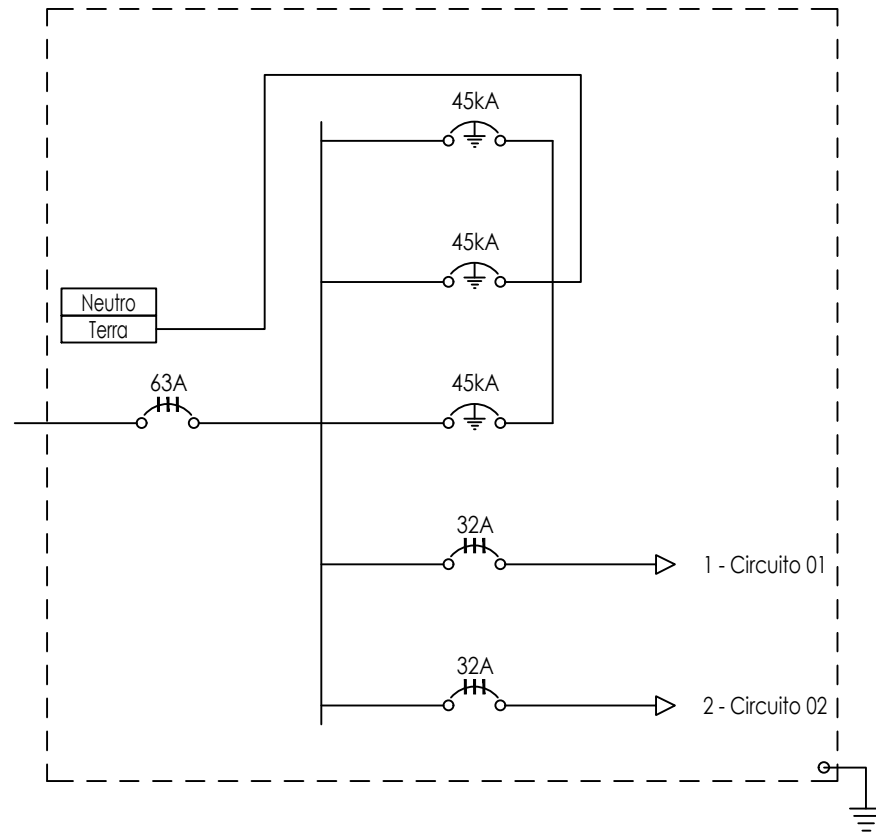
QGBT ESTADIO

Circ.	Descrição	Tomadas		Pot. W	Fat. Pot.	Pot. V.A	Fase R	Fase S	Fase T	Demanda (%)	Comp.Máx (m)	Fases R S T	Fases	Tensão V	Corr. A	Prot. A	Cond. mm2	Tipo de Cabo	Neutro mm2	Q.T. (%)	F.C.A	C.C.B. (A)
		4500W																				
1	Circuito 01	2		9000.0	0.92	9782.6	3260.9	3260.9	3260.9	100%	161.05	RST	3	220	25.68	32A	25	-	25	2.81	1	97
2	Circuito 02	2		9000.0	0.92	9782.6	3260.9	3260.9	3260.9	100%	95.04	RST	3	220	25.68	32A	25	-	25	1.25	1	97
Total		4		18000.0		19565.2	6521.7	6521.7	6521.7													
Aliment.	C=6m			18000.0	0.92	19565.2	6521.7	6521.7	6521.7	100%		RST	3	220	51.50	63A	16	-	25	4		

Potência Demandada: 100% (18000.0 W) (19565.2 V.A)

Corrente nas Fases: R=51.4A S=51.4A T=51.4A

QGBT ESTADIO



NOTAS

- As instalações elétricas do estabelecimento devem ser executadas respeitando os padrões de qualidade e segurança estabelecidos nas normas brasileiras, em particular a NBR5410:2004, e não devem ser alteradas sem prévia autorização do técnico responsável.

- Qualquer dúvida e/ou incompatibilidade encontrada neste projeto deve ser encaminhada ao seu autor.

Condutores

Os condutores deverão ser de cabos unipolares de cobre isolados EPR ou XLPE, 90°C, 0,6/1,0 KV, dotados de cobertura externa em camada dupla e atender demais exigências da NBR 7288.

Eletrodutos

Deverá ser Corrugado em Polietileno de Alta Densidade (PEAD) na cor preta, com perfil anelar e flexível. Atendendo aos requisitos da ABNT NBR 15715:2020

Esquema TN-S:

O condutor neutro e o condutor de proteção são distintos, sendo o neutro aterrado logo na entrada e levado até a carga, em paralelo um outro condutor PE é utilizado como terra e é conectado à carcaça dos equipamentos (refletor).

Aterramento

Instalar 1 haste terra em todas as Torres metálicas e conectar no condutor de proteção.

DPS

Os dispositivos de proteção contra surtos (DPS) deverão ser dos tipos Classe I ou Classe II; com corrente nominal de descarga (In - 8/20 µs) mínima de 10 kA; corrente máxima de descarga (Imax - 8/20 µs) de 20 kA; tensão máxima de operação de 175V (127/220V); nível de proteção (tensão residual) para impulso atmosférico com forma de onda 8/20 µs e crista igual a corrente nominal: no máximo 1,5 kV e condutor de ligação mínimo de 16 mm².

Sobre a Iluminação Esportiva:

1. A luminária escolhida pela empresa executora da obra para ser instalada no campo será inspecionada pelo fiscal da obra, e somente poderá ser instalada após a aprovação da mesma.

2. Os seguintes passos deverão ser executados antes da instalação das luminárias:

2.1 A empresa executora deverá escolher 03 marcas distintas de luminárias LED que atendam as características projetadas (750w/97500m/W) por poste. A empresa deverá providenciar para o fiscal da obra os seguintes documentos das 03 marcas de luminárias:

- Catálogo Técnico;
- Curva Característica da Luminária (IES);
- Certificado de registro do produto no INMETRO (se não houver poderá ser substituído pelo certificado de produtos similares do mesmo fabricante, como luminárias de iluminação pública que usem LEDs similares).

3. O fiscal então optará por uma dentre as 03 opções.

3.1 A empresa executora deverá então entregar uma amostra ao fiscal que fará ao menos inspeção visual, e poderá solicitar ao executor que instale a luminária a fim de auferir sua qualidade de maneira visual.

3.2 Sem aprovado a executora poderá então fazer a aquisição das peças e efetuar a sua instalação.

3.3 Após instalado o fiscal poderá a seu critério realizar medições com luxímetro e comparar os resultados com as simulações noturnas que acompanham estes projetos (considera -se que a instalação atingiu o esperado se em no mínimo 80% dos pontos da malha de medição de a luminosidade medida ultrapassou a luminosidade simulada).

3.4 Caso as medições não atinjam o nível especificado no item 3.3 o fiscal poderá a seu critério solicitar a substituição e regulação das luminárias ou aceitar a obra desde que a diferença entre a simulação e a medição em campo seja tecnicamente justificada pela empresa executora.

4. A obra poderá então ser aceita pelo fiscal.

*Se necessário a empresa executora deverá fornecer luxímetro juntamente com certificado de calibração válido a contratante.

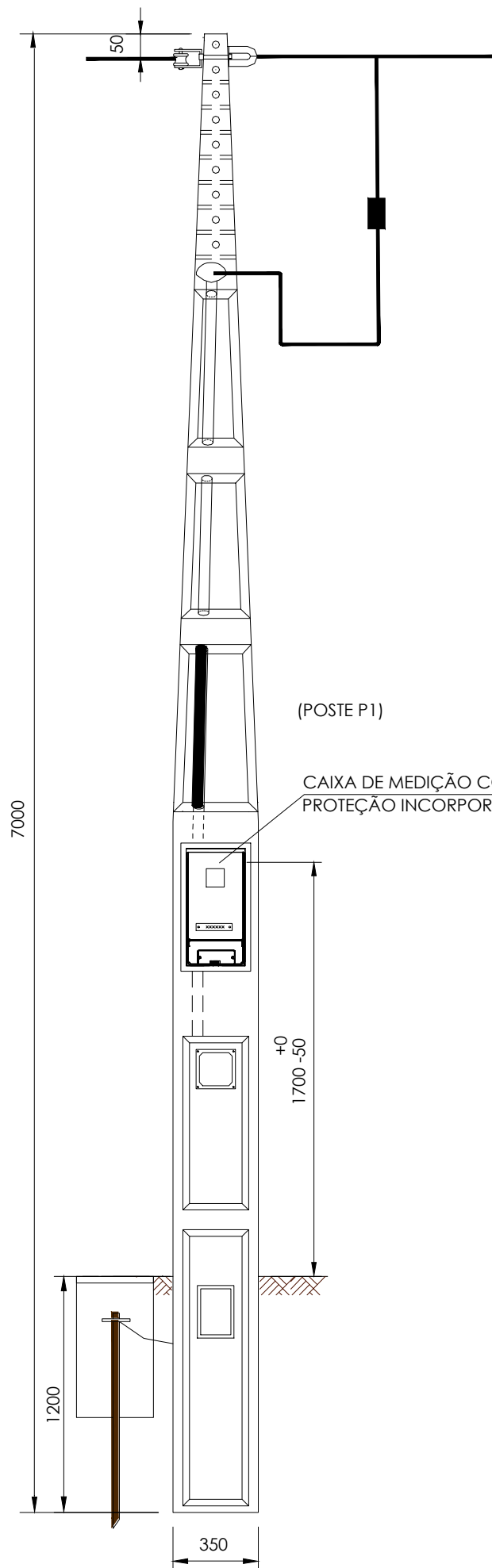
**Demais instruções encontram -se no memorial descritivo que é parte integrante deste projeto.

Quadro : QGBT ESTADIO

Circuito	Fases	Carga Demandada (V.A)	Ddp (V)	Corrente (A)	Fator Correção	Compr. (m)	Bitola Q.Tensão	Bitola Cap.Cor.	Bitola Mínima	Bitola Proteção	Bitola Partida	Bitola Utilizada	Proteção (A)
	3	9782.6	220	25.74 A	1.00	53.01	35 mm2	16 mm2	2.5 mm2	-	-	25 mm2	3P32
	3	9782.6	220	25.74 A	1.00	122.0	95 mm2	16 mm2	2.5 mm2	-	-	25 mm2	3P32

PROJETOS E CONSULTORIA EM ENERGIA ELÉTRICA <small>Conselho em Exercício</small>			
Projeto:	Resp. Técnico:	OLIVIER JOSÉ PEREIRA CPF: 459.397.486-00	
Desenho:	Cliente:	Município de Ibatiba CNPJ: 27.744.150/0001-66	
Data:	Obra:	maio/2023 Projeto Estádio Santa Maria de Baixo	
Formato:	Local:	folha A3 Santa Maria de Baixo, Ibatiba/ES	
Escala:	Projeto:	Prancha:	indicada Projeto Elétrico Iluminação Campo de Futebol 02/05

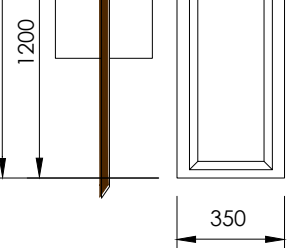
POSTE PADRÃO PREMOLDADO (P1)
SEM ESCALA



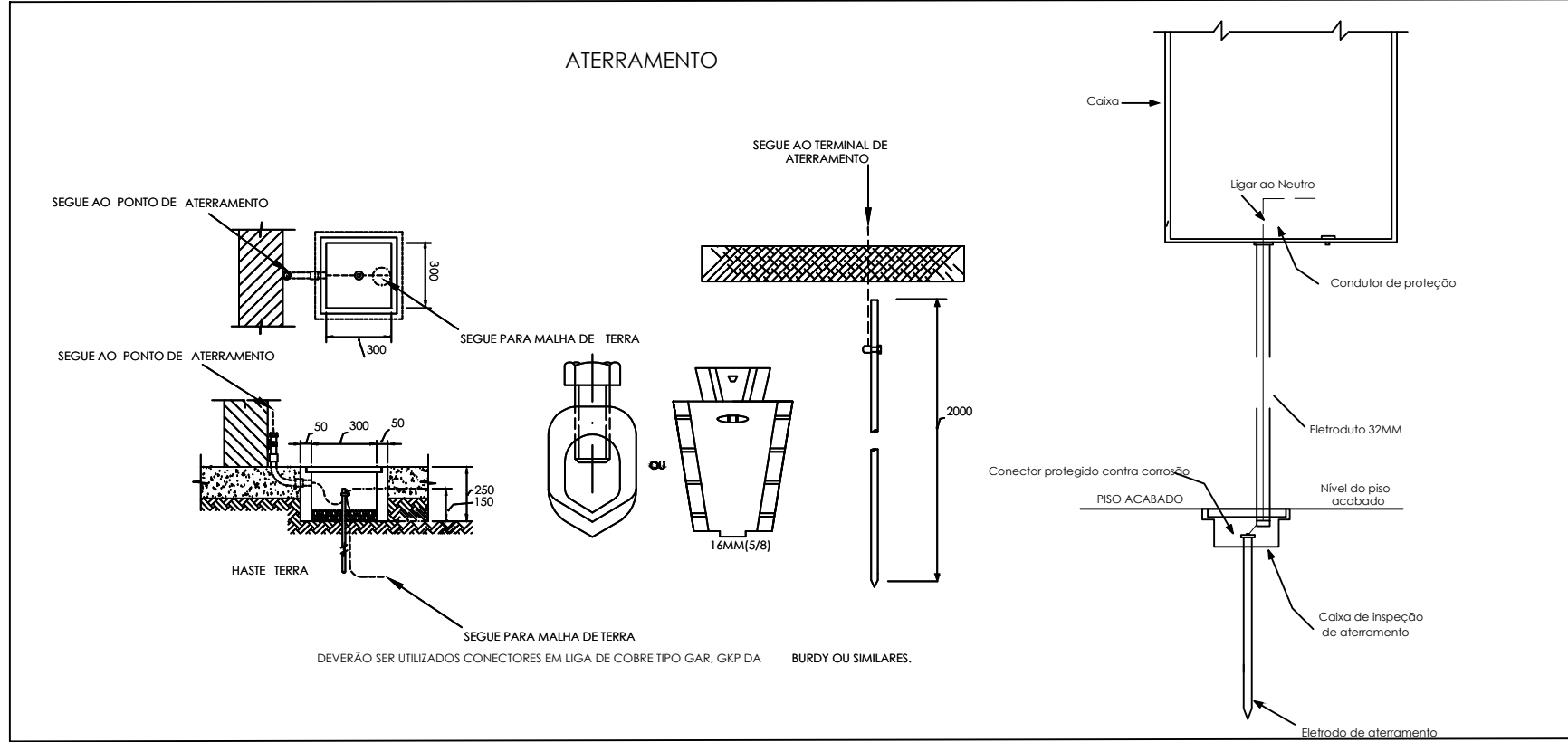
(POSTE P1)

CAIXA DE MEDIÇÃO COM
PROTEÇÃO INCORPORADA

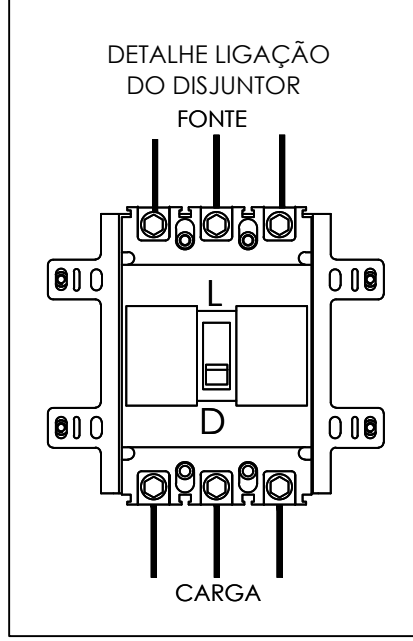
+0
-50
1700



ATERRAMENTO

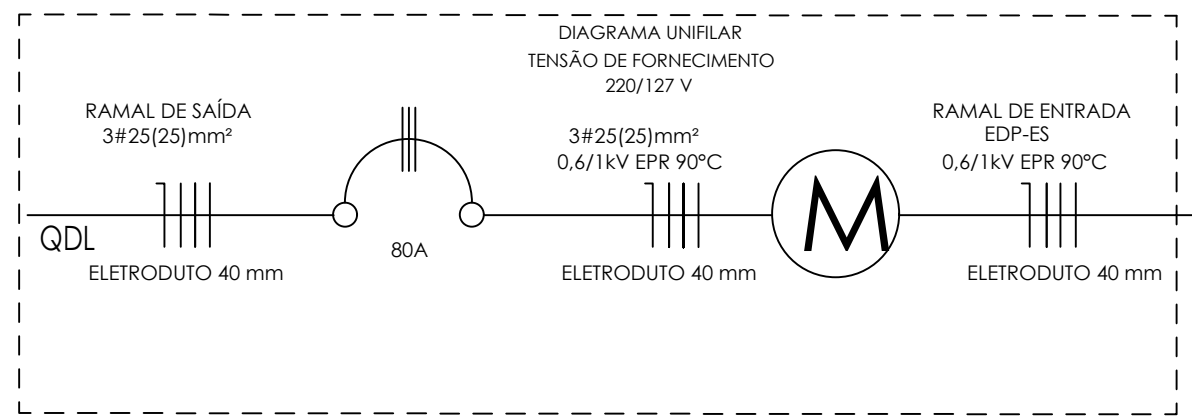


FORNECIMENTO DE ENERGIA ELÉTRICA
EM TENSÃO SECUNDARIA EDIFICAGÕES
INDIVIDUAIS - EDP ESPIRITO SANTO



NOTAS

1. As cotas apresentadas em projeto são em milímetros;
6. Os postes pré-fabricados devem ser de fabricantes cadastrados na EDP ES e deverá estar em conformidade com o padrão ES.DT.PDN.01.10.005;
7. Deverá ser deixada uma ponta mínima de 60 cm em cada condutor, para facilitar a ligação da proteção e medição;
8. O Código de Postura Municipal deve ser observado quando da construção do padrão de entrada, visando preservar o passeio público (Calçada Cidadã) garantindo ao mesmo, desobstrução de possíveis obstáculos;
9. Os condutores do ramal de entrada e saída da medição devem ser de cobre classe 2 e de responsabilidade do fabricante



VEM DA CONCESSIONÁRIA

PROJETOS E CONSULTORIA EM ENERGIA ELÉTRICA		
Conceito em Eletricidade		
Projeto: Livia Santana	Resp. Técnico: OLIVIER JOSÉ PEREIRA CPF: 459.397.486-00	
Desenho: Livia Santana	Cliente: Município de Ibatiba CNPJ: 27.744.150/0001-66	
Data: maio/2023	Obra: Projeto Estádio Santa Maria de Baixo	
Formato: folha A3	Local: Santa Maria de Baixo, Ibatiba/ES	
Escala: indicada	Projeto: Projeto Elétrico Iluminação Campo de Futebol	Prancha: 05/05



Prefeitura Municipal de Ibatiba

Secretaria Municipal de Administração

Comissão Permanente de Licitação e Pregoeiro

ANEXO XXII

RELATÓRIO FOTOGRÁFICO



Prefeitura Municipal de Ibatiba

Secretaria Municipal de Administração
Divisão de Engenharia

RELATÓRIO FOTOGRÁFICO

Objeto: Contratação de empresa especializada em obras e serviços de engenharia, com fornecimento de mão de obra, material e maquinário para execução de obras de "ILUMINAÇÃO DE CAMPOS DE FUTEBOL NO MUNICÍPIO DE IBATIBA-ES. "



Foto 01: Santa Maria de Baixo.



Prefeitura Municipal de Ibatiba

Secretaria Municipal de Administração
Divisão de Engenharia



Foto 02: Santa Maria de Baixo.



Prefeitura Municipal de Ibatiba

Secretaria Municipal de Administração
Divisão de Engenharia



Foto 04: Boa Vista.

Ibatiba/ES, 28 de agosto de 2023



Prefeitura Municipal de Ibatiba

Secretaria Municipal de Administração
Divisão de Engenharia



Foto 03: Boa Vista.



Prefeitura Municipal de Ibatiba

Secretaria Municipal de Administração

Comissão Permanente de Licitação e Pregoeiro

ANEXO XXI

JUSTIFICATIVA TÉCNICA



Prefeitura Municipal de Ibatiba

Secretaria Municipal de Administração

Divisão de Engenharia

JUSTIFICATIVA TÉCNICA

Ibatiba/ES, 24 de outubro de 2023.

OBJETO: Contratação de empresa especializada em elaboração de projetos de iluminação e rede elétrica com padrão de entrada, incluso memorial descritivo, memorial de cálculo, lista de materiais, planilhas orçamentárias, para a iluminação e adequação de diversas campos de futebol do município de Ibatiba-ES

A prefeitura municipal de Ibatiba possui contrato com a empresa Livia Santana Pereira tendo como objeto do contrato o descrito anteriormente.

Contudo até o momento a alternativa apresentada pela empresa para atender a municipalidade fica a quem do que a administração tinha reservado para custear o que ora é projetado. Com isso foi solicitado que a empresa apresente uma nova alternativa, mais próximo do valor reservado.

Diante do exposto solicito prorrogação de 60 (sessenta) dias para que a empresa apresente os projetos, memoriais e planilhas de forma satisfatória.

At.te.

Jonathan Barbosa da Silva
Engenheiro Civil-CREA ES 038508/D



Prefeitura Municipal de Ibatiba

Secretaria Municipal de Administração

Comissão Permanente de Licitação e Pregoeiro

ANEXO XXIII

INSTRUÇÃO NORMATIVA SCI nº 009/2021



setordelicitacaoibatiba@gmail.com

(28) 3543-1654 | www.ibatiba.es.gov.br

Rua: Salomão Fadlalah, nº 255, Centro, Ibatiba-ES | CEP: 29395-000



PREFEITURA MUNICIPAL DE IBATIBA
ESTADO DO ESPIRITO SANTO

DECRETO Nº 118/2021, de 01 de dezembro de 2021.

**“APROVA A INSTRUÇÃO
NORMATIVA SCI Nº 009/2021 QUE
DISPÕE SOBRE OS
PROCEDIMENTOS DE GESTÃO E
FISCALIZAÇÃO DE OBRAS E
SERVIÇOS DE ENGENHARIA”.**

O PREFEITO DO MUNICÍPIO DE IBATIBA, Estado do Espírito Santo, no uso de suas atribuições legais, conferidas pela Lei Orgânica do Município;

CONSIDERANDO o Processo Administrativo nº 006724/2021;

DECRETA:

Art. 1º. Fica aprovada a **INSTRUÇÃO NORMATIVA SCI Nº 009/2021** que **DISPÕE SOBRE OS PROCEDIMENTOS DE GESTÃO E FISCALIZAÇÃO DE OBRAS E SERVIÇOS DE ENGENHARIA.**

Art. 2º. Este Decreto entra em vigor na data da sua publicação, revogando as disposições em contrário.

Cumpra-se, registre-se e publique-se.

Gabinete do Excelentíssimo Prefeito Municipal de Ibatiba, ao primeiro dia do mês de dezembro do ano de dois mil e vinte e um (01/12/2021).

LUCIANO MIRANDA SALGADO
Prefeito Municipal



PREFEITURA MUNICIPAL DE IBATIBA
ESTADO DO ESPÍRITO SANTO

INSTRUÇÃO NORMATIVA SCI Nº. 009/2021

Versão: 01

Aprovação em: ____/____/2021

Ato de Aprovação: Decreto nº. ____

Unidade Responsável: Gabinete do Prefeito – Controladoria Geral

Dispõe sobre os procedimentos de gestão e fiscalização de obras e serviços de engenharia.

CAPÍTULO I

DAS DISPOSIÇÕES GERAIS

SEÇÃO I

Da Finalidade

Art. 1º. A presente Instrução Normativa tem por objetivo disciplinar e normatizar os procedimentos de gestão e fiscalização de obras e serviços de engenharia, os quais deverão ser obedecidos por todos os servidores municipais da Prefeitura Municipal de Ibatiba envolvidos nos respectivos procedimentos.

SEÇÃO II

Da Abrangência

Art. 2º. Abrange todas as Secretarias Municipais.

SEÇÃO III

Da Base Legal

**Rua Salomão Fadlalah, 255, Centro – IBATIBA - ES
CNPJ: 27.744.150/0001-66**



**PREFEITURA MUNICIPAL DE IBATIBA
ESTADO DO ESPÍRITO SANTO**

Art. 3º. Esta Instrução Normativa tem como base legal Lei Orgânica Municipal, Lei Complementar nº 97/2014 – Dispõe sobre o Sistema de Controle Interno, Lei Federal nº 8666/1993 – Lei de Licitações e Contratos, Lei Federal nº 10520/2002 – Lei do Pregão, Decreto Federal nº 3555/2000 – Regulamenta o Pregão, Decreto Federal nº 9507 de 21 de outubro de 2018 e [Lei nº 14.133, de 1º de abril de 2021](#) – Lei de Licitações e Contratos Administrativos, Manual de Gestão e Fiscalização de Contratos – Departamento Nacional de Infraestrutura de Transporte - DNIT, Manual de Fiscalização da Advocacia Geral da União – AGU (Secretaria- Geral de Administração).

SEÇÃO IV

Dos Conceitos

Art. 4º. Para os fins desta Instrução Normativa considera-se:

I - SCI: Sistema de Controle Interno;

II - Contratos – todo e qualquer ajuste entre órgãos ou entidades da Administração Pública e particulares em que haja um acordo de vontades para a formação de vínculo e a estipulação de obrigações recíprocas, tais como, compra e venda, e prestações de serviços;

III - Fiscalização – atividade exercida de modo sistemático pelo Contratante objetivando a verificação do cumprimento das disposições contratuais, técnicas e administrativas, em todos os seus aspectos;

IV – Gestão – é a supervisão dos contratos administrativos celebrados pelo Município com gerenciamento das ações em todos os aspectos, especialmente no tocante a documentação, ao controle dos prazos em geral e ao acompanhamento da fiscalização realizada pelos fiscais de contratos, a qual será exercida pelo Chefe de Seção de Gestão de Contratos;

V - Escritório de Gerenciamento de Projetos – setor responsável por articular e alinhar ações coordenadas de órgãos governamentais para implementação de projetos especiais do Governo Municipal e favorecer o cumprimento de metas estratégicas;



**PREFEITURA MUNICIPAL DE IBATIBA
ESTADO DO ESPIRITO SANTO**

VI - Objeto do Contrato – é o descritivo do serviço a ser contratado ou material a ser adquirido, observados os prazos de execução, quantidade e qualidade, em estrita observância às disposições contratuais e editalícias;

VII - Vigência do Contrato – período compreendido entre a data estabelecida para o início da execução contratual, que pode coincidir com a data da assinatura ou com a emissão da Ordem de Serviço, e o cumprimento total da obrigação contratada;

VIII – Serviço de Engenharia - toda atividade ou conjunto de atividades destinadas a obter determinada utilidade, intelectual ou material, de interesse para a Administração e que, não enquadradas no conceito de obra a que se refere o inciso XII do caput do artigo 6 da Lei nº14133/2021, são estabelecidas, por força de lei, como privativas das profissões de arquiteto e engenheiro ou de técnicos especializados (art.6, inciso XXI da Lei nº14133/2021);

IX - Obras – toda atividade estabelecida, por força de lei, como privativa das profissões de arquiteto e engenheiro que implica intervenção no meio ambiente por meio de um conjunto harmônico de ações que, agregadas, formam um todo que inova o espaço físico da natureza ou acarreta alteração substancial das características originais de bem imóvel (art. 6, inciso XII da Lei nº14133/2021);

X - Ocorrências – atos ou fatos que dificultam ou impossibilitam a execução do objeto contratual ou, ainda, atingem a relação jurídica da Contratada com a Administração;

XI - Registro de Ocorrências – documento no qual serão anotadas todas as ocorrências relacionadas com a execução do contrato, bem como as providências adotadas;

XII -Fiscal Técnico do Contrato – servidor ou contratado designado para fiscalizar o objeto do contrato, apresentando conhecimento técnico sobre o mesmo, e podendo realizar a interlocução técnica com o contratado;

XIII - Fiscal Administrativo do Contrato – servidor ou contratado designado para fiscalizar os aspectos administrativos do contrato;

XIV - Fiscal de Serviços – fiscal designado para atuar na fiscalização de processos aquisitivos que não geram Contratos Administrativos, apenas Ordem de Serviço;



**PREFEITURA MUNICIPAL DE IBATIBA
ESTADO DO ESPÍRITO SANTO**

XV – Preposto – pessoa designada pelo contratado que deverá ter anuência pela Administração para manter no local da obra ou do serviço para representá-lo na execução do contrato;

XVI - Contratada – pessoa jurídica ou pessoa física contratada para a prestação do serviço ou execução da obra;

XVII - Contratante – órgão ou entidade da Administração Pública solicitante, usuária ou responsável pelos serviços/produtos objeto da contratação celebrada;

XVIII - Termo de Nomeação de Fiscal– documento oficial para designação formal dos Fiscais Técnico e Administrativo do Contrato, bem como do Fiscal de Serviços;

XIX - Termo de Referência/TR - É o documento utilizado para a solicitação de aquisições de bens, serviços, obras, contendo os elementos capazes de propiciar a avaliação do custo pela Administração, diante de orçamento detalhado, considerando preços praticados no mercado, a definição dos métodos, a estratégia de suprimentos e o prazo de execução do contrato;

XX - Projeto Básico/PB - É o conjunto de elementos necessários e suficientes, com nível de precisão adequado para caracterizar a obra ou serviço, elaborado com base em estudos técnicos e que possibilite a avaliação do custo da obra e a definição dos métodos e do prazo de execução da obra;

XXI - Projeto Executivo - É o conjunto dos elementos necessários e suficientes à execução completa da obra, de acordo com as normas pertinentes da Associação Brasileira de Normas Técnicas – ABNT;

XXII – Aditamento - Qualquer alteração contratual que venha acrescentar um fato ao que foi inicialmente firmado em contrato, pode ser quantidade de itens, novos itens de serviços, prazos de execução e vigência ou valores contratados;

XXIII – Replanilhamento - Conjunto de alterações nos serviços contratados, acréscimos ou supressões em itens, justificáveis devido a fatos novos ocorridos após o início da obra e que modificam parte do projeto ou das especificações, para melhor adequação técnica aos objetivos da contratação;

XXIV - Reajuste: Alteração dos preços visando compensar os efeitos das variações inflacionárias baseado em índices setoriais vinculados às elevações inflacionárias.



**PREFEITURA MUNICIPAL DE IBATIBA
ESTADO DO ESPÍRITO SANTO**

XXV –Repactuação - A repactuação se trata de uma espécie do gênero reajuste, utilizada nas contratações de serviços continuados com regime de dedicação exclusiva de mão de obra, ocorre por meio de demonstração analítica da variação dos componentes dos custos que integram o contrato, tomando-se como parâmetro a proposta do contratado, devendo estar prevista no edital com data vinculada à apresentação das propostas, para os custos decorrentes do mercado, e com data vinculada ao acordo, à convenção coletiva ou ao dissídio coletivo ao qual o orçamento esteja vinculado, para os custos decorrentes da mão de obra;

XXVI - Reequilíbrio Econômico-Financeiro: Reestabelecimento das condições de pagamento firmadas inicialmente no contrato, de maneira que se mantenha estável a relação entre as obrigações do contratado e a justa retribuição da Administração pelo fornecimento de bem, execução de obra ou prestação de serviço;

XXVII - Fato do Príncipe: Ação estatal de ordem geral, que não possui relação direta com o contrato administrativo, mas que produz efeitos sobre este, onerando-o, dificultando ou impedindo a satisfação de determinadas obrigações, acarretando um desequilíbrio econômico-financeiro;

XXVIII – Apostilamento - Também denominado apostila, é a anotação ou registro administrativo de modificações contratuais que não alteram a essência da avença ou que não modifiquem as bases contratuais;

XXIX - Termo Aditivo - Instrumento jurídico que formaliza as alterações contratuais autorizadas em lei, assinado por quem detenha capacidade jurídica de representação e publicado oficialmente de forma resumida, observadas as disposições legais;

XXX - Seguro-garantia - O seguro garantia visa garantir o fiel cumprimento das obrigações assumidas por parte da contratada, conforme prevê o Art. 6, inciso VI, da Lei 8.666/93 e o art. 96, inciso II da Lei nº 4133/202 (Nova Lei de Licitações);

XXXI -Termo de Recebimento Provisório – é a recepção provisória do objeto pelo responsável por seu acompanhamento e fiscalização, mediante termo circunstanciado, assinado pelas partes após recebimento em até 15 (quinze) dias da comunicação escrita do contratado;



**PREFEITURA MUNICIPAL DE IBATIBA
ESTADO DO ESPÍRITO SANTO**

XXXII - Termo de Recebimento Definitivo – é a recepção definitiva do objeto por servidores ou comissão designada pela autoridade competente, mediante termo circunstanciado, assinado pelas partes após o decurso do prazo de observação, ou vistoria que comprove a adequação do objeto aos termos contratuais.

CAPÍTULO II

SEÇÃO I

Da Gestão do Contrato

Art. 5º. A Gestão contratual incide no gerenciamento de todas as atividades pertinentes à execução contratual, sejam elas técnicas ou administrativas, referentes ao acompanhamento dos atos de formalização dos contratos, antecedentes e subsequentes.

Art. 6º. O Gestor do contrato é o servidor investido na função para gerenciar as relações firmadas com a contratada. Este gerenciamento é subsidiado por dados, informações e pareceres técnicos dos fiscais quanto à execução do objeto, a avaliação da qualidade dos resultados obtidos, bem como informações atualizadas que viabilizem a tomada de decisão relacionada à manutenção, ou não, das condições contratuais.

Art. 7º. São atribuições do Gestor do Contrato:

- I - Estabelecer comunicação formal com a contratada visando zelar pelo fiel cumprimento do objeto contratado;
- II - Coordenar, comandar e acompanhar a execução do contrato agindo de forma proativa e preventiva;
- III - Observar o cumprimento das regras previstas no contrato e buscar os resultados esperados;
- IV - Solicitar formalmente à contratada a correção de pendências constatadas na execução do contrato;



**PREFEITURA MUNICIPAL DE IBATIBA
ESTADO DO ESPIRITO SANTO**

V - Intervir e adotar providências na identificação de qualquer tipo de inconformidade, incluindo atrasos no atendimento de pendências anteriormente solicitadas;

VI – Avaliar eventuais atrasos nos prazos de entrega ou ocorrências que possam gerar dificuldades à conclusão do objeto contratado;

VII - Manter os sistemas/processos atualizados com valor do contrato, com seus aditivos, se houver, e os valores empenhados e já pagos;

VIII - Receber, manifestar e dar o encaminhamento devido às dúvidas ou questionamentos feitos pela fiscalização e pela contratada;

IX - Manter controle com os nomes dos servidores designados formalmente para fiscalização dos contratos.

SEÇÃO II

Do Escritório de Gerenciamento de Projetos

Art. 8º. O Escritório de Gerenciamento de Projetos será responsável por acompanhar o trabalho do Gestor e do Fiscal de Contrato, verificando o cumprimento das funções estabelecidas.

Art. 9º. Os servidores nomeados para compor o Escritório de Gerenciamento de Projetos, caso verifiquem omissão ou falha no trabalho desempenhado pelo Gestor e pelo Fiscal do Contrato, quanto às suas funções de gerenciamento e fiscalização, deverão comunicar imediatamente, por meios formais o Secretário (a) de Administração, a fim de que sejam tomadas as providências cabíveis.

CAPÍTULO III

DA FISCALIZAÇÃO

Art. 10. A Fiscalização dos contratos consiste em acompanhar e verificar o fiel cumprimento das condições contratuais estabelecidas e aceitas pela contratada. É exercida, necessariamente, por servidor ou contratado

**Rua Salomão Fadlalah, 255, Centro – IBATIBA - ES
CNPJ: 27.744.150/0001-66**



**PREFEITURA MUNICIPAL DE IBATIBA
ESTADO DO ESPÍRITO SANTO**

formalmente designado por meio do **Termo de Nomeação de Fiscal (Modelo – Anexo I)** expedido pelo Secretário (a) de Administração, quando da elaboração do contrato e conforme indicação prévia no Termo de Referência.

Parágrafo Único: Nos casos em que o processo não gerar contrato, também haverá a designação formal de servidor responsável pela aquisição, através do **Termo de Nomeação de Fiscal (Modelo – Anexo I)**, expedido pelo Secretário (a) de Administração.

Art. 11. As funções de Fiscal Técnico e Fiscal Administrativo do Contrato poderão ser assumidas pelo mesmo servidor, em especial, nos setores em que o quadro de funcionários é reduzido.

Art. 12. O Fiscal Técnico e o Fiscal Administrativo do Contrato, serão designados formalmente pela Secretaria de Administração no Termo de Referência, no Edital, quando houver, e no Contrato, bem como as condições de Fiscalização.

§ 1º. O Fiscal no processo em que não houver a expedição de contrato será designado formalmente pela Secretaria de Administração no Termo de Referência, quando for o caso, bem como as condições de fiscalização.

§ 2º. O responsável pela elaboração do Projeto Básico e do Projeto Executivo não poderá ser designado para realizar a função de fiscal no mesmo processo.

Art. 13. Na ausência, a qualquer título, dos Fiscais, as responsabilidades serão assumidas por outro servidor da Secretaria requisitante, através de justificativa expressa anexada ao processo.

Art. 14. São atribuições do Fiscal Administrativo do Contrato:

I – conhecer detalhadamente o processo de contratação, o Termo de Referência, o Edital, o contrato e as cláusulas nele estabelecidas, sanando qualquer dúvida com os demais setores responsáveis pela Administração para o fiel cumprimento do contrato, principalmente quanto:

- a) ao objeto da contratação;
- b) a forma de execução;



PREFEITURA MUNICIPAL DE IBATIBA
ESTADO DO ESPIRITO SANTO

- c) a forma de fornecimento de materiais e o prazo de entrega ou prestação dos serviços;
- d) o cronograma;
- e) as obrigações do contratante e da contratada;
- f) as condições de pagamento;
- g) as atribuições da fiscalização;
- h) as sanções administrativas.

II – Acompanhar, administrar e fiscalizar o contrato administrativo para o qual foi nomeado;

III – Conhecer a proposta comercial da contratada com todos os seus itens;

IV – Acompanhar o cumprimento, pela contratada, do cronograma físico-financeiro;

V – Notificar a contratada quanto à ocorrência de qualquer fato que gere o descumprimento das cláusulas contratuais, juntando o respectivo documento ao processo de contratação da empresa;

VI – Estabelecer prazo para correção de eventuais pendências na execução do contrato e informar à autoridade competente ocorrências que possam gerar dificuldades à conclusão do objeto contratado.

VII – Analisar as justificativas apresentadas pela empresa por atrasos e não cumprimento das obrigações pactuadas, para decidir junto aos superiores quanto às providências e eventuais sanções a serem imputadas, quando for o caso;

VIII – Sugerir à autoridade competente e ao gestor a aplicação de penalidades ao contratado em face do inadimplemento das obrigações por meio de processo instruído para esse fim;

IX – Conferir toda a documentação que acompanha a Nota Fiscal;

X – Atestar as Notas Fiscais e as Faturas correspondentes à prestação de serviços, conforme **Modelo de Ateste (carimbo específico – Anexo II)** estabelecido pela Controladoria;

XI – Providenciar, após recebimento e análise dos documentos fiscais e das certidões de regularidade da empresa, em confronto com o termo contratual e



**PREFEITURA MUNICIPAL DE IBATIBA
ESTADO DO ESPÍRITO SANTO**

com a legislação vigente, a juntada aos autos de toda a documentação obrigatória para pagamento;

XII – Verificar a autenticidade das certidões emitidas pelas empresas, por meio eletrônico, salvo se estas estiverem devidamente autenticadas em cartório, devendo datar e firmar a comprovação na respectiva certidão;

XIII – Elaborar o **Registro de Ocorrências (Modelo – Anexo III)**, identificando os fatos ocorridos durante a prestação do serviço, bem como anexar o mesmo à Nota Fiscal quando encaminhada para pagamento;

XIV – Avaliar a condução contratual e, quando necessário, sugerir métodos de racionalização de atividade e gastos inerentes ao contrato de sua responsabilidade;

XV – Verificar se o licitante mantém durante a execução do contrato, todas as condições exigidas para a habilitação e a contratação, seja por meio da emissão de certidões de regularidade ou qualquer outro documento;

XVI – Zelar pelo bom relacionamento com a contratada, mantendo um comportamento ético, probo e cortês, considerando encontrar-se investido na qualidade de representante da Administração;

XVII – Observar rigorosamente os princípios legais e éticos em todos os atos inerentes às suas atribuições, agindo com transparência no desempenho das suas atividades.

Art. 15. São atribuições do Fiscal Técnico do Contrato:

I – Realizar, junto à contratada, as medições dos serviços nas datas estabelecidas, de acordo com a descrição dos serviços definida na especificação técnica do contrato;

II – Verificar se o contratado respeita as normas pertinentes à segurança do trabalho;

III – Cobrar da contratada a Anotação de Responsabilidade Técnica (ART), quando for o caso;

IV – Conferir se os valores cobrados correspondem exatamente à medição dos serviços pactuados;

V – Acompanhar a execução dos serviços, verificando a correta utilização dos materiais e equipamentos, para que seja mantida a qualidade dos mesmos;



**PREFEITURA MUNICIPAL DE IBATIBA
ESTADO DO ESPIRITO SANTO**

- VI** – Verificar se a entrega de materiais, a execução das obras ou a prestação dos serviços será cumprida integral ou parceladamente;
- VII** – Receber, provisoriamente as obras ou serviços sob sua responsabilidade, mediante termo circunstanciado (**Modelo – Anexo IV**) devidamente assinado pelas partes após recebimento em até 15 (quinze) dias da comunicação escrita do contratado;
- VIII** – Solicitar, quando for o caso, a substituição dos serviços por execuções inadequadas ou vícios, conforme estabelecido, no Termo de Referência, Edital e Contrato;
- IX** – Recusar serviço ou fornecimento irregular, não aceitando material diverso daquele que se encontra especificado no edital e seus anexos;
- X** – Verificar se os profissionais indicados na licitação, sobretudo os apontados nos atestados de capacitação técnica ou para fins de pontuação da proposta técnica, efetivamente participam da execução do contrato;
- XI** – Verificar a quantidade e a qualidade dos materiais e insumos empregados na execução do contrato;
- XII** – Verificar se o contratado toma as precauções necessárias para evitar que a execução do contrato eventualmente cause danos a terceiros;
- XIII** – Solicitar à contratada a substituição de qualquer utensílio, ferramenta ou equipamento cujo uso seja considerado prejudicial à boa conservação dos bens ou instalações, ou ainda, que não atendam às necessidades da Administração;
- XIV** – Exercer fiscalização “*in locu*” da obra/reforma, vedando a realização de serviços diversos daqueles efetivamente contratados, além de declarar as possíveis irregularidades;
- XV** – Analisar e aprovar o projeto das instalações provisórias e canteiro de serviço apresentados pela contratada no início dos trabalhos;
- XVI** – Promover, quando necessário, reuniões periódicas no canteiro de obras para análise e discussão sobre o andamento dos serviços, esclarecimentos e providências pertinentes ao cumprimento do contrato;
- XVII** – Esclarecer ou solucionar incoerências, falhas e omissões eventualmente constatadas nos desenhos, memoriais especificações e demais elementos do



**PREFEITURA MUNICIPAL DE IBATIBA
ESTADO DO ESPÍRITO SANTO**

projeto, bem como fornecer informações e instruções necessárias ao desenvolvimento dos trabalhos;

XVIII – Promover a presença dos autores dos projetos nos canteiros de serviços, sempre que for necessária a verificação da exata correspondência entre as condições reais de execução e os parâmetros, definições e conceitos de projeto;

XIX – Realizar a inclusão de relatório fotográfico que comprove a execução dos serviços no período da execução para todos os serviços, sempre que aplicável;

XX - Manter diálogo constante com o Fiscal Administrativo do Contrato sobre a execução contratual, para auxiliá-lo na elaboração do Registro de Ocorrências, quando não estiver assumindo as duas funções.

Art. 16. São atribuições da Secretaria Municipal responsável pelo objeto do Contrato.

I – Acompanhar o processo licitatório em todas as suas fases desde a assinatura do pedido, exercendo o acompanhamento da execução dos contratos;

II – Recolher as assinaturas necessárias ao regular andamento do processo;

III – Providenciar a assinatura de ciência dos Fiscais no Termo de Nomeação de Fiscal, quando os mesmos forem encaminhados junto ao Contrato ou junto à Ordem de Serviço;

IV – Verificar junto aos Fiscais se os prazos de entrega, especificações e quantidades contratadas, bem como as prestações de serviços, encontram-se de acordo com o estabelecido no instrumento contratual ou na Ordem de Serviço;

V – Alertar a unidade responsável pela Instrução Normativa sobre as alterações que se fizerem necessárias nas rotinas de trabalho, com o intuito de aperfeiçoar os procedimentos de controle, aumentando a eficiência operacional;

VI – Manter a Instrução Normativa à disposição de todos os funcionários da unidade, velando pelo fiel cumprimento da mesma;

Parágrafo único - O Secretário da pasta executora da obra, será responsável pela recepção definitiva do objeto mediante termo circunstanciado (**Modelo - Anexo V**), assinado pelas partes após o decurso do prazo de no máximo de 90



**PREFEITURA MUNICIPAL DE IBATIBA
ESTADO DO ESPÍRITO SANTO**

(noventa) dias após o recebimento provisório, ou vistoria que comprove a adequação do objeto aos termos contratuais.

Art. 17. São atribuições do Controle Interno:

- I – Orientar as áreas executoras e supervisionar sua aplicação;
- II – Promover a divulgação desta Instrução Normativa e providenciar as atualizações da mesma, quando necessário, em especial, no que concerne aos procedimentos de controle;
- III – Verificar por meio de Auditoria Interna a aplicação dos procedimentos regulamentados por esta Instrução Normativa;
- IV – Promover discussões técnicas com as unidades executoras, para definir novas rotinas de trabalho de acordo com as realidades de cada setor;

Art. 18. No início da execução contratual, a Secretaria solicitante entregará ao Fiscal Técnico, ao Fiscal Administrativo do Contrato ou ao Fiscal de Serviços, quando for o caso, todos os documentos necessários ao bom desempenho da função, tais como: cópias ou arquivos digitais do Termo de Referência, do edital, da proposta, do contrato ou do instrumento que o supra (Ordem de Compra/Serviço), bem como de aditivos celebrados, se for o caso, acompanhados do ato de designação.

Parágrafo Único: Cabe à Secretaria solicitante orientar a atuação dos Fiscais estabelecendo canais de comunicação direta com as unidades demandantes.

Art. 19. Quando houver a necessidade de mudança do Fiscal, a Secretaria responsável, deverá encaminhar solicitação por escrito, à Secretaria de Administração ou ao Chefe Seção de Compras e Almoxarifado, quando for o caso, requerendo a alteração e visando a expedição de novo Termo de Nomeação de Fiscal.

Parágrafo Único: Caso o fiscal deixe de fazer parte do quadro de servidores da Prefeitura e não seja solicitada a alteração prevista acima, em tempo hábil, outro Servidor da Secretaria, exceto o Secretário (a), deverá exercer as atribuições provisoriamente, sendo apresentada justificativa expressa no processo de aquisição, até que seja designado novo Fiscal.



**PREFEITURA MUNICIPAL DE IBATIBA
ESTADO DO ESPÍRITO SANTO**

Art. 20. Não deverá ser nomeado fiscal de contrato aquele que:

- I - Exercer função incompatível com a fiscalização de contratos;
- II - Possuir relação de parentesco com a administração da empresa contratada;

Art. 21. É vedado aos Fiscais Técnicos e Administrativos:

- I - Exercer o poder de mando sobre os funcionários da contratada, devendo reportar-se somente aos responsáveis por ela, exceto quando o objeto da contratação prever o atendimento direto, tais como nos serviços de recepção e apoio ao usuário;
- II - Direcionar a contratação de pessoas para trabalhar nas empresas contratadas;
- III - Promover ou aceitar o desvio de funções dos trabalhadores da contratada, mediante a utilização destes em atividades distintas daquelas previstas no objeto da contratação e em relação à função específica para qual o trabalhador foi contratado;
- IV - Considerar os trabalhadores da contratada como colaboradores eventuais do próprio órgão ou entidade responsável pela contratação, especialmente para efeito de concessão de diárias;
- V - Negociar folgas ou compensação de jornada com os funcionários da contratada;
- VI - Manter contato com o contratado, visando obter benefício ou vantagem direta ou indireta, inclusive para terceiros;
- VII - Atestar Nota Fiscal, enquanto não for cumprida a total execução, entrega ou correção dos bens ou serviços;
- VIII – Prestar serviços privados para empresas que estejam sob sua fiscalização no setor público mesmo que tais serviços sejam de consultoria;

Art. 22. Toda comunicação realizada pelo fiscal deve ser feita por escrito com comprovação do recebimento.

Parágrafo Único - Para que a fiscalização não seja caracterizada como omissa, todas as tratativas, junto à empresa, **DEVERÃO SER REGISTRADAS**, principalmente as providências e recomendações que o fiscal tenha formulado.



**PREFEITURA MUNICIPAL DE IBATIBA
ESTADO DO ESPÍRITO SANTO**

Art. 23. As reuniões realizadas com a Contratada deverão ser documentadas, e o fiscal deverá elaborar atas de reunião que deverão conter, no mínimo, os seguintes elementos: data; nome e assinatura dos participantes; assuntos tratados; decisões; responsáveis pelas providências a serem tomadas e prazo.

Art. 24. O fiscal deverá registrar oficialmente todas as tratativas firmadas com a empresa, devendo, necessariamente, conter todas as reclamações e quaisquer outras informações consideradas relevantes pela fiscalização ou pela contratada, com clara identificação dos signatários e devidamente assinados.

CAPÍTULO IV

DO PAGAMENTO

Art. 25. Ao receber da empresa a documentação para pagamento de serviços prestados ou bens fornecidos, o **Fiscal Administrativo do Contrato** deve aceitar da contratada apenas a primeira via do documento Fiscal/Fatura original com discriminação clara e precisa, sem rasura, do objeto adquirido e seus elementos característicos, tais como: a identificação do serviço/material, valor e volume contratado e período do documento e da prestação do serviço ou aquisição do bem.

Art. 26. Após analisar criteriosamente a Documentação Fiscal dos serviços prestados ou bens adquiridos, o **Fiscal Administrativo do Contrato** deverá:

I - Oficiar a contratada sobre a falta ou inconformidade da documentação para pagamento, quando houver, estabelecendo prazo para regularização;

II - atestar a **DANFE OU A NOTA FISCAL** que comprove as despesas, desde que efetiva e completamente prestados os serviços ou fornecidos os bens;

III - Elaborar o Registro de Ocorrências, indicando os fatos prejudiciais decorrentes da Prestação do Serviço ou fornecimento do bem, observados em parceria com o Fiscal Técnico do Contrato, avaliando o objeto executado ou entregue, como satisfatório ou não, e dispondo a concordância ou não com o pagamento do documento comprobatório da despesa.



**PREFEITURA MUNICIPAL DE IBATIBA
ESTADO DO ESPIRITO SANTO**

§ 1º O Ateste do Documento Fiscal deverá ser realizado por meio de carimbo padrão, cujo modelo encontra-se no Anexo II desta Instrução Normativa;

§ 2º Nos casos em que a prestação do serviço for executado por meio de Pessoa Física, e que, portanto, não haja emissão de Documento Fiscal, a quitação será realizada por meio de Solicitação de Pagamento, formalizada e assinada pelo Fiscal do Contrato, no qual automaticamente, quando da elaboração expõe sua concordância com o pagamento do objeto e com a qualidade do mesmo.

§ 3º O Registro de Ocorrências elaborado pelo Fiscal Administrativo do Contrato deverá ser anexado ao Documento Fiscal ou à Solicitação de Pagamento, na ausência do anterior, quando enviado ao Setor de Contabilidade para liquidação.

§ 4º A cada solicitação de pagamento, deverá ser anexado apenas **UM REGISTRO DE OCORRÊNCIAS**, independente do número de notas fiscais emitidas, quando referente ao mesmo Contrato. Neste caso, deverá ser indicado no próprio registro, pelo Fiscal, a que notas fiscais o mesmo se refere.

§ 5º O **REGISTRO DE OCORRÊNCIAS DEVERÁ** ser completamente preenchido. A ausência de qualquer informação nos campos solicitados no modelo, implicará na invalidação do documento, levando à devolução do processo a Secretaria de origem para providenciar o devido preenchimento do mesmo.

§ 6º Os Secretários municipais somente poderão atestar os Documentos Fiscais dos serviços prestados na ausência justificada do Fiscal e na impossibilidade de outros servidores assumirem tal responsabilidade. Nos demais casos, o Secretário atestará apenas a nota de liquidação.

Art. 27. Caso tenha ocorrido interrupção na prestação do serviço ou fato que enseje o pagamento em montante inferior ao originalmente pactuado, o Fiscal Administrativo do Contrato deve solicitar à contratada um Documento Fiscal com valor referente ao serviço ou bem efetivamente prestado ou recebido.

CAPÍTULO V

**Rua Salomão Fadlalah, 255, Centro – IBATIBA - ES
CNPJ: 27.744.150/0001-66**



PREFEITURA MUNICIPAL DE IBATIBA
ESTADO DO ESPÍRITO SANTO

DAS SANÇÕES ADMINISTRATIVAS AO FISCAL

Art. 28. O Fiscal deverá acumular suas tarefas normais do cargo que ocupa na Administração Pública com as de Fiscal Técnico ou Administrativo do Contrato ou Fiscal de Serviços, sob pena de não o fazendo cometer insubordinação, não podendo alegar desconhecimento de causa.

Art. 29. Os fiscais respondem administrativamente pelo exercício irregular das atribuições que lhes são confiadas, estando sujeitos às penalidades previstas no Estatuto dos Servidores Públicos, Lei Complementar nº38/2009.

Art. 30. O servidor que injustificadamente deixar de atender ao disposto nesta norma, responderá solidariamente pelos prejuízos que a Administração vier a sofrer, se apurada sua culpa ou dolo, em sindicância ou processo administrativo disciplinar, garantido ampla defesa.

CAPÍTULO VI

DA VIGÊNCIA CONTRATUAL

Art. 31. O Gestor do Contrato deverá comunicar a Secretaria solicitante, por escrito, o encerramento do contrato, com antecedência mínima de 60 (sessenta) dias, para que a mesma se manifeste previamente e expressamente sobre a possibilidade de prorrogação do mesmo ou da necessidade de proceder-se com uma nova licitação.

Art. 32. Quando for necessária/possível a prorrogação do Contrato, o gestor deverá em conjunto com a Secretaria responsável pelo Objeto, expedir solicitação ao contratado alertando sobre a proximidade do encerramento do Contrato e solicitar a manifestação do interesse de prorrogação do mesmo e do reajuste de preços.

Parágrafo único: Caso haja manifestação explícita da Administração e do contratado sobre a prorrogação do Contrato, deverá ser informado à Procuradoria Municipal, nos respectivos autos, o interesse na prorrogação do



**PREFEITURA MUNICIPAL DE IBATIBA
ESTADO DO ESPIRITO SANTO**

contrato sob sua responsabilidade, apresentando: avaliação de desempenho da contratada; levantamento de informações quanto aos aspectos técnicos e mercadológicos que comprovem a existência de condições e preços vantajosos para a Administração, por meio de pesquisa de mercado realizada em pelo menos três empresas do ramo ou em Órgãos da Administração Pública que mantenham contratos semelhantes; documento em que a contratada se manifesta em relação à prorrogação e ao reajuste de preços;

**CAPÍTULO VII
DISPOSIÇÕES GERAIS**

Art. 33. Esta Instrução Normativa visa atender a necessidade de padronização dos procedimentos de gestão e fiscalização de obras e serviços de engenharia, no âmbito de todas as Secretarias Municipais.

Art. 34. A Controladoria Geral poderá realizar os procedimentos de fiscalização de contratos por meio de Auditoria, Fiscalização, Inspeção ou demais procedimentos adequados, por iniciativa própria ou por provocação de interessados.

Art. 35. As dúvidas eventualmente suscitadas na aplicação desta Instrução Normativa poderão ser dirimidas pela Controladoria Geral.

Art. 36. Esta Instrução Normativa deverá ser atualizada sempre que fatores operacionais práticos, legais ou técnicos, assim o exigirem, a fim de manter o processo de melhoria contínua.

Art. 37. Esta Instrução Normativa entra em vigor na data de sua publicação.

Ibatiba, 18 de novembro de 2021.

LUCIANO MIRANDA SALGADO
Prefeito Municipal

ANDRESSA PEREIRA DA SILVA
Controladora-Geral do Município

**Rua Salomão Fadlalah, 255, Centro – IBATIBA - ES
CNPJ: 27.744.150/0001-66**



PREFEITURA MUNICIPAL DE IBATIBA
ESTADO DO ESPÍRITO SANTO

ANEXO I - MODELO DO TERMO DE NOMEAÇÃO DE FISCAL

Tendo em vista o disposto no artigo 67, da Lei Federal nº 8.666/93 e art. 117 da Lei Federal nº 14.133/21, que determina o acompanhamento e a fiscalização da execução dos contratos por um representante da administração especialmente designado, e a orientação dos órgãos de controle externo, mormente do Tribunal de Contas do Estado do Espírito Santo – TCEES, DESIGNO o servidor....., matrícula nº, lotado na Secretaria Municipal de, para atuar como Fiscal Administrativo/Técnico (ou Fiscal de Compras/Serviços) do Contrato de Compra e Venda/Prestação de Serviços nº /....., Ordem de Compra/Serviço nº /....., firmado(a) entre a PREFEITURA MUNICIPAL DE IBATIBA/ES e a empresa, cujo objeto consiste na aquisição/contratação de, sendo suas principais funções exigir o fiel cumprimento do instrumento contratual e a qualidade nos bens entregues ou serviços prestados, com base no termo de referência, atentando-se aos prazos de vigência, com a finalidade de que os recursos públicos despendidos no(s) pagamento(s) sejam bem aplicados e atendam à sua finalidade.

Registra-se aqui, que a nomeação de fiscal é condição essencial à liquidação da despesa, para verificação do direito do credor, conforme determinação legal prescrita no artigo 63, § 2º, inciso III, da Lei Federal nº 4.320/1964.

Ibatiba/ES, de de

Assinatura

Fiscal/Matrícula

Ciente em:/...../.....

(Obs.: Este documento sempre deverá ser impresso em duas vias, sendo que após as assinaturas uma via deverá ser entregue ao fiscal e a outra anexada ao processo principal).

Rua Salomão Fadlalah, 255, Centro – IBATIBA - ES
CNPJ: 27.744.150/0001-66



PREFEITURA MUNICIPAL DE IBATIBA
ESTADO DO ESPIRITO SANTO

ANEXO II –

**MODELO DOS CARIMBOS PARA A REALIZAÇÃO DO ATESTE
PELO FISCAL**

01) PARA OBRAS/SERVIÇOS:

**ATESTO QUE OS SERVIÇOS
FORAM EXECUTADOS.**

DATA: ___/___/___

ASSINATURA: _____

**Rua Salomão Fadlalah, 255, Centro – IBATIBA - ES
CNPJ: 27.744.150/0001-66**



PREFEITURA MUNICIPAL DE IBATIBA
ESTADO DO ESPÍRITO SANTO

ANEXO III –

**MODELO DE REGISTRO DE OCORRÊNCIAS
FISCALIZAÇÃO DE CONTRATOS ADMINISTRATIVOS**

REGISTRO DE OCORRÊNCIAS

SECRETARIA RESPONSÁVEL:
Nº DO CONTRATO/ANO:
FISCAL DO CONTRATO/MATRÍCULA:
OBJETO DO CONTRATO:
EMPRESA CONTRATADA:
NOTA(S) FISCAL(IS):

REGISTROS SOBRE A EXECUÇÃO DO CONTRATO: (neste campo deverão ser relacionados todos os aspectos irregulares e defeituosos observados na execução do contrato, bem como sugestões e reclamações. No caso da inexistência de ocorrências relevantes, deve-se relatar também, de forma breve, que o mesmo foi executado suficientemente conforme o previsto.)
--

AVALIAÇÃO DOS BENS OU SERVIÇOS ENTREGUES PELA EMPRESA: (Informar se os bens ou serviços disponibilizados pela empresa foram satisfatórios ou não).
--

Fiscal do Contrato (Nome e assinatura):	Data:
--	--------------



Prefeitura Municipal de Ibatiba

Secretaria Municipal de Administração
Comissão Permanente de Licitação e Pregoeiro

PROTOCOLO DE RECEBIMENTO DE EDITAL

PROCESSO ADMINISTRATIVO DE LICITAÇÃO PÚBLICA Nº: 062/2023

MODALIDADE TOMADA DE PREÇOS Nº: 011/2023

NOME DA LICITANTE: _____

CNPJ Nº.: _____

ENDEREÇO: _____

E-MAIL: _____

CIDADE: ESTADO: _____

TELEFONE: FAX: _____

PESSOA PARA CONTATO: _____

Recebi do Município de Ibatiba - ES, cópia do Edital da Tomada de Preços nº 011/2023, cujos envelopes de Proposta de Preços e Documentos de Habilitação serão recebidos pela Presidente da CPL às __:__h do dia __/__/2023, na sala da Comissão Permanente de Licitações, situado á Rua Salomão Fadlalah, 255, Centro, Ibatiba - ES.

Ibatiba - ES, ____ de _____ de 2023.

EMPRESA

CNPJ: _____

Nome Legível: _____



PREFEITURA MUNICIPAL DE IBATIBA
ESTADO DO ESPÍRITO SANTO

ANEXO IV

MODELO DE TERMO DE RECEBIMENTO PROVISÓRIO DE
OBRAS/SERVIÇOS DE ENGENHARIA

TERMO DE RECEBIMENTO DEFINITIVO nº

Processo Administrativo nº.....

Instrumento Contratual nº

Executor:

Endereço da Obra:.....

Natureza da Obra (construção, reforma, ampliação):

.....

Detalhe Natureza (Escola, Pronto Atendimento etc):

.....

Prazo de Execução:.....

Valor:

Data de Início:.....

Data de Término:.....

RECEBIMENTO PROVISÓRIO: Considerando que os serviços executados estão de acordo com as cláusulas contratuais, os serviços ficam provisoriamente recebidos, no aguardo do prazo legal de no máximo 90 (noventa) dias, para o efetivo recebimento definitivo dos serviços conforme artigo 73, inciso I, *alínea "a"* da Lei nº 8.666/93 e artigo 140, inciso I, *alínea "a"* da Lei nº 14133/2021.

Ibatiba/ES,de.....de

Fiscal do Contrato

Representante da Empresa Executora da Obra/Serviço Contratado

Rua Salomão Fadlalah, 255, Centro – IBATIBA - ES
CNPJ: 27.744.150/0001-66



PREFEITURA MUNICIPAL DE IBATIBA
ESTADO DO ESPIRITO SANTO

ANEXO V

**MODELO DE TERMO DE RECEBIMENTO DEFINITIVO DE
OBRAS/SERVIÇOS DE ENGENHARIA**

TERMO DE RECEBIMENTO DEFINITIVO nº

Processo Administrativo nº.....

Instrumento Contratual nº

Executor:

Endereço da Obra:.....

Natureza da Obra (construção, reforma, ampliação):

.....

Detalhe Natureza (Escola, Pronto Atendimento etc):

.....

Prazo de Execução:.....

Valor:

Data de Início:.....

Data de Término:.....

RECEBIMENTO DEFINITIVO: Considerando que os serviços executados estão de acordo com as cláusulas contratuais, os serviços ficam definitivamente recebidos, conforme artigo 73, inciso I, *alínea "b"* da Lei nº 8.666/93 e artigo 140, inciso I, *alínea "b"* da Lei nº 14133/2021.

Ibatiba/ES,de.....de

Secretário Municipal

Representante da Empresa Executora da Obra/Serviço Contratado

Rua Salomão Fadlalah, 255, Centro – IBATIBA - ES
CNPJ: 27.744.150/0001-66